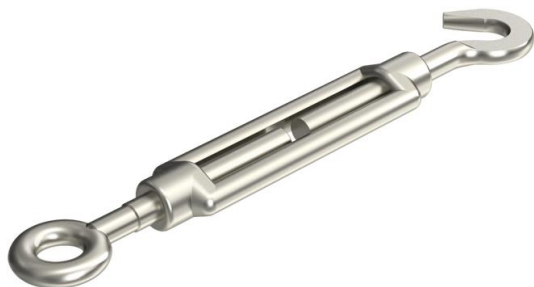


Met haak en oog, conform DIN 1480.



CE

**A4** Roestvast staal 1.4401

**2B** blank, nabehandeld

### Stamgegevens

Artikelnummer	5300124
Type	945 M10 A4
Omschrijving 1	Spanklem
Fabrikant	OBO
Dimensie	M10
Materiaal	Roestvast staal 1.4401
Oppervlak	blank, nabehandeld
Oppervlaktenorm	
Kleinste verkoop-eenheid	5
Eenheid van hoeveelheid	Stuk
Gewicht	28 kg
Eenheid gewicht	kg/100 st.
CO2-voetafdruk (GWP) van wieg tot poort	1,3405 kg CO2e / 1 Stuk

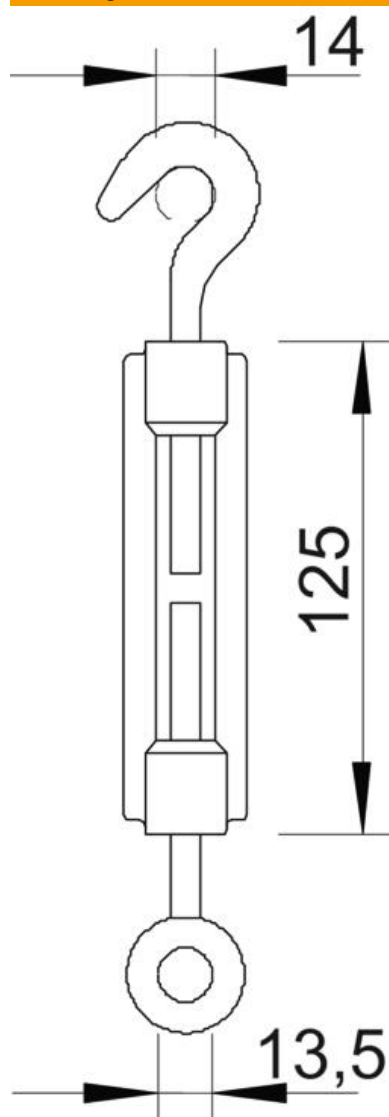
# Technisch specificatieblad

## Spanklem A4

Artikelnummer: 5300124



### Afmetingen



Maat A	14 mm
Maat B	13,5 mm
Maat C	125 mm

### Technische gegevens

Breukbelasting	5 kN
Schroefdraad	M10
Lengte van spanmoer C	125 mm
Spanwijdte	80 mm