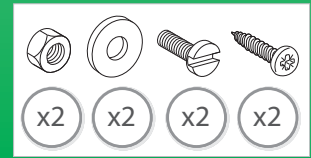
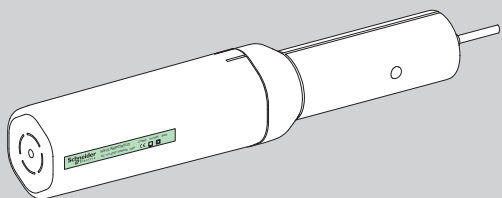


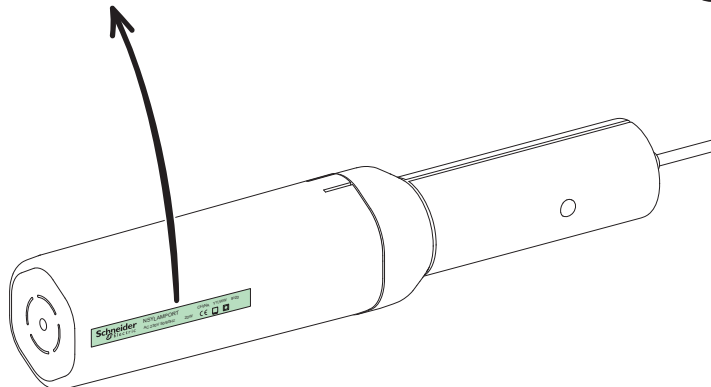
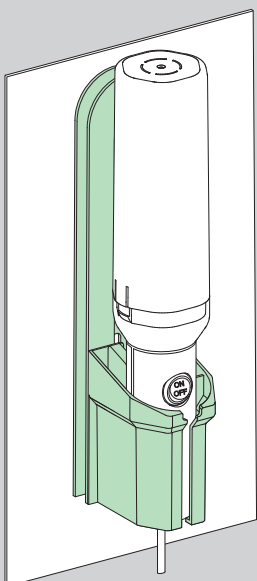
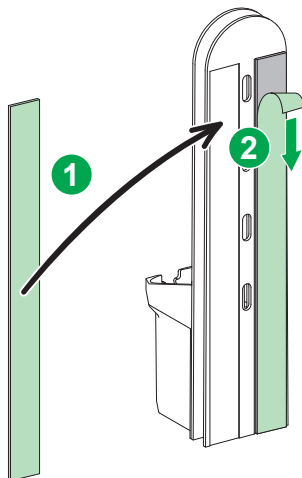
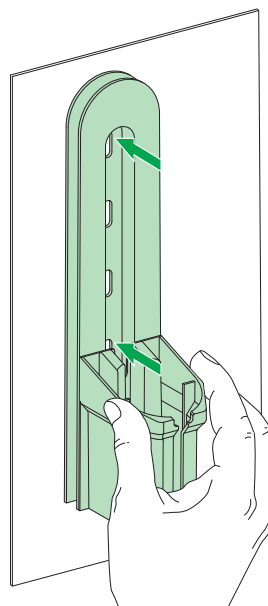
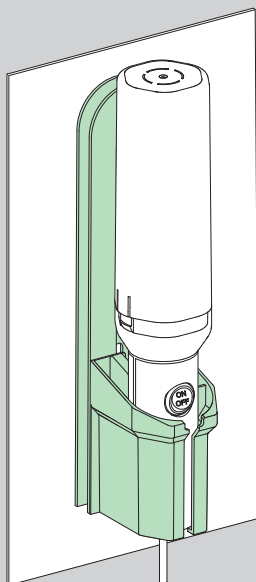
x2



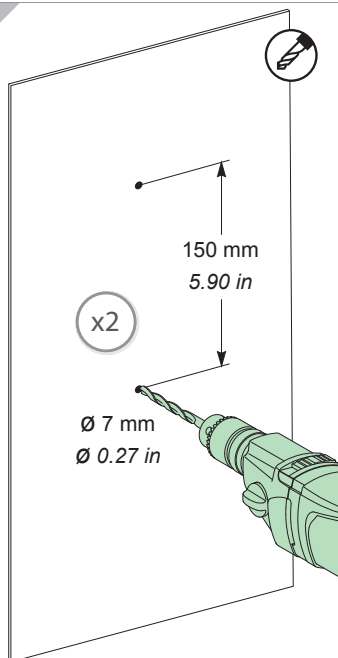
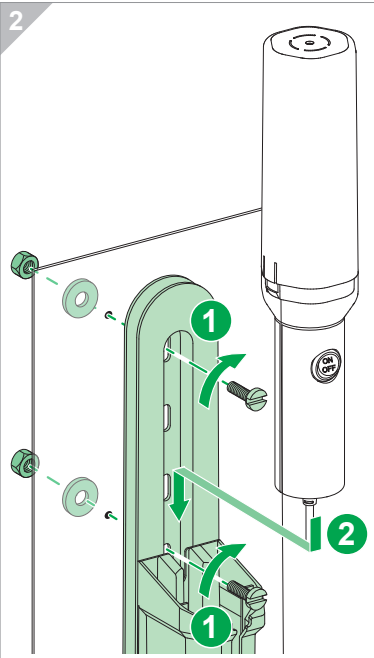
NSYLAMPORLTD

A**1**

Schneider Electric NSYLAMPORLTD CHINA YY/WW IP20
 AC 110-230V 50/60Hz 10W CE X ENEC

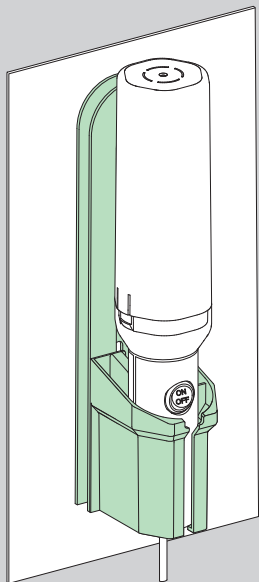
**B****1****2****C**

not metallic
 non métallique
 no metálico
 nicht metallisch
 非金属
 неметаллическ
 их

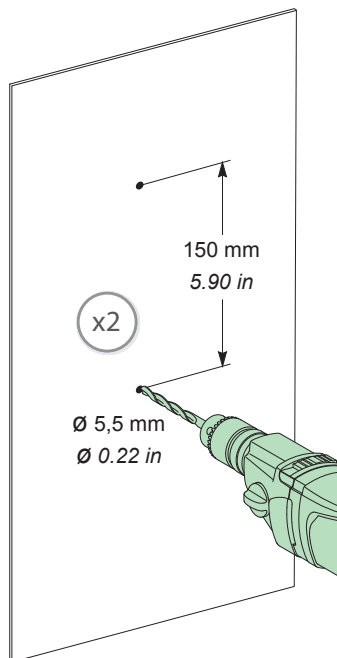
1**2**

D

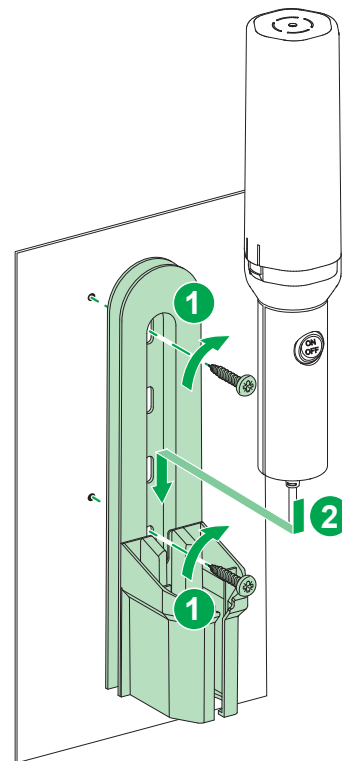
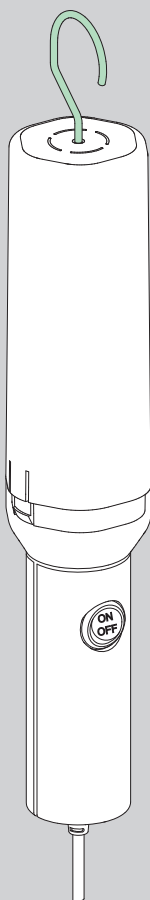
metallic
 métallique
 metálico
 metallisch
 金属
 металлический



1



2

**E**

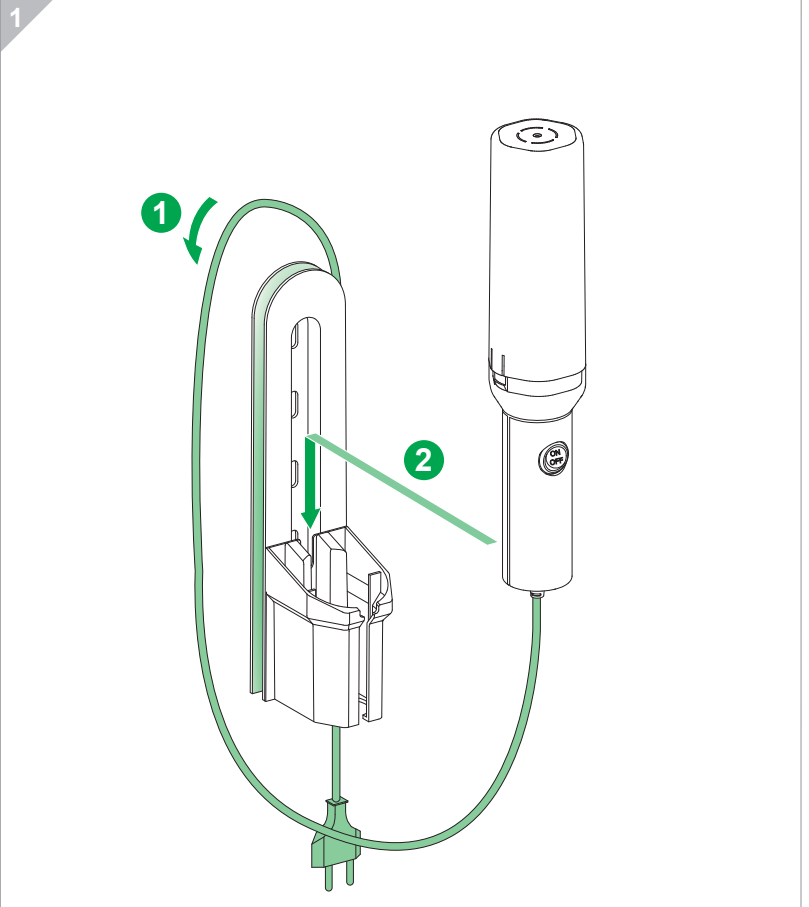
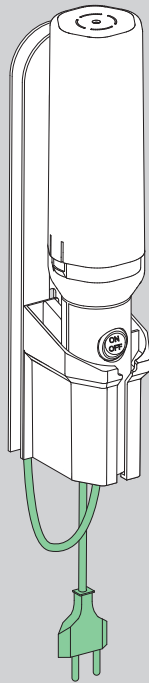
1



2



F



⚠ DANGER / ATTENTION / ATENCIÓN / ACHTUNG! / ОПАСНО

EN
HAZARD OF ELECTRIC SHOCK, EXPLOSION OR ARC FLASH
 - Apply appropriate personal protective equipment (PPE) and follow safe electrical work practices. See NFPA 70E.
 - This equipment must only be installed and serviced by qualified electrical personnel.
 - Turn off all power supplying this equipment before working on or inside equipment.
 - Always use a properly rated voltage sensing device to confirm power is off.
 - Replace all devices, doors and covers before turning on power to this equipment.
Failure to follow these instructions will result in death or serious injury.

F
RISQUE DE CHOC ÉLECTRIQUE, D'EXPLOSION OU D'ARC ÉLECTRIQUE
 - Utilisez un équipement de protection personnelle (EPI) approprié et pour votre sécurité suivez strictement les instructions du travail électrique. Consultez la NFPA 70E.
 - L'installation et l'entretien de cet équipement doivent uniquement être effectués par le personnel qualifié pour les équipements électriques.
 - Éteignez toutes les sources d'énergie de cet équipement avant de travailler en équipe ou à l'intérieur.
 - Utilisez toujours un voltmètre correctement calibré pour confirmer qu'il est éteint.
 - Remettez en place tous les dispositifs, portes et couvercles avant d'allumer cet équipement.
Le non-respect de ces instructions peut provoquer la mort ou des blessures graves.

E
RIESGO DE DESCARGA ELÉCTRICA, EXPLOSIÓN O ARCO ELÉCTRICO
 - Utilice un equipo de protección personal (EPP) apropiado y siga las prácticas seguras de trabajo eléctrico. Consulte la NFPA 70E.
 - La instalación y el mantenimiento de este equipo lo ha de realizar únicamente personal cualificado para equipos eléctricos.
 - Apague todas las fuentes de energía de este equipo antes de trabajar en equipo o en su interior.
 - Utilice siempre un voltímetro calibrado correctamente para confirmar que está apagado.
 - Vuelva a colocar todos los dispositivos, puertas y cubiertas antes de encender este equipo.
Respétense estas instrucciones. Su incumplimiento puede provocar muerte o lesiones graves.

D
STROMSCHLAG-, EXPLOSIONS- ODER LICHTBOGENFAHR
 - Eine geeignete Persönliche Schutzausrüstung (PSA) verwenden und sichere Praktiken für elektrische Arbeiten anwenden. Siehe Norm NFPA 70E.
 - Die Installation und Wartung dieses Geräts darf nur von qualifizierten Mitarbeitern für elektrische Geräte durchgeführt werden.
 - Vor Arbeiten am Gerät oder im Innern des Geräts alle Energiequellen vom Gerät trennen.
 - Mit einem korrekt kalibrierten Spannungsmesser bestätigen, dass das Gerät ausgeschaltet ist.
 - Vor dem erneuten Einschalten des Geräts alle Vorrichtungen, Klappen und Abdeckungen wieder anbringen.
Die Nichteinhaltung dieser Anleitungen kann den Tod oder schwerwiegende Verletzungen hervorrufen.

RU
ОПАСНОСТЬ ПОРАЖЕНИЯ ТОКОМ, ВЗРЫВА ИЛИ ОБРАЗОВАНИЯ ЭЛЕКТРИЧЕСКОЙ ДУГИ
 - Применять соответствующие средства индивидуальной защиты (СИЗ) и следуйте рекомендациям техники безопасности. См NFPA 70E.
 - Это оборудование должно быть установлено и обслуживаться квалифицированным персоналом.
 - Выключите подачу питания оборудования перед работой на или внутри оборудования.
 - Всегда используйте соотв. номинальное напряжение, а так же устройства измерения, чтобы подтвердить отсутствие питания.
 - Отключите питание оборудования перед открытием дверей и снятием защитных крышек клемм.
Несоблюдение этих указаний может привести к смерти или серьезным травмам.

Schneider Electric Industries SAS
 35, rue Joseph Monier
 CS 30323
 F - 92506 Rueil Malmaison Cedex
 RCS Nanterre 954 503 439
 Capital social 896 313 776 €
 www.schneider-electric.com
 NVE9464901_00

© 2016 Schneider Electric - Tous droits réservés - All rights reserved.
 En raison de l'évolution des normes et du matériel, les caractéristiques indiquées par le texte et les images de ce document ne nous engagent qu'après confirmation par nos services.
 As standards, specifications and designs change from time to time, please ask for confirmation of the information given in this publication.
 Ce document a été imprimé sur du papier écologique.
 This document has been printed on ecological paper.

Уполномоченный поставщик в РФ:
АО «Шнейдер Электрик»
 Адрес: 127018, г. Москва, ул. Двинцев, д.12, корп.1,
 тел. +7 (495)777 99 88,
 факс: +7 (495)777 99 94, 8-800-200-6446
 www.schneider-electric.ru

