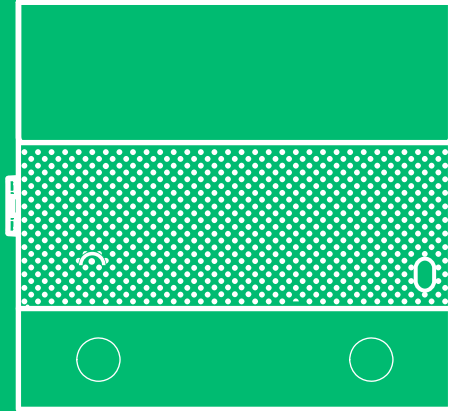
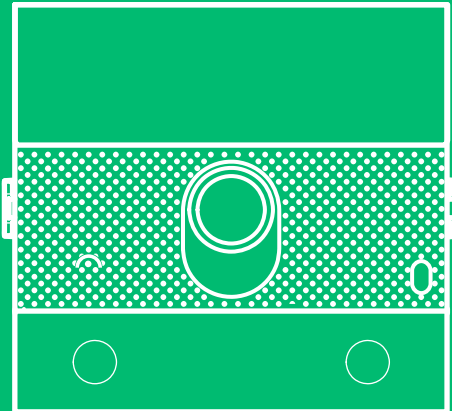


NL

TECHNISCHE
HANDLEIDING



MYCOMELIT, DE APP VOOR PROFESSIONALS



my
COMELIT

FREE DOWNLOAD



Download on the
App Store

GET IT ON
Google Play

Audio/videomodule Ultra Simplebus2
art. UT2020, UT2020B, UT2020W

Audiomodule externe camera Ultra Simplebus2
art. UT2010VC, UT2010VCB, UT2010VCW

COMELIT
WITH • YOU • ALWAYS

Waarschuwingen

Beoogd gebruik

Dit Comelit product is ontworpen en ontwikkeld om te worden gebruikt bij de realisatie van audio- en videocommunicatiesystemen in woongebouwen, winkels, bedrijven en openbare gebouwen of in openbare ruimtes.

Installatie

Alle activiteiten die te maken hebben met de installatie van de Comelit producten moeten zijn uitgevoerd door gekwalificeerd technisch personeel, volgens de aanwijzingen in de handleidingen/instructies van de betreffende producten. Het product moet naar behoren en vakkundig worden geïnstalleerd.

Geleiders

Sluit de stroomtoevoer af voordat u onderhoudswerkzaamheden uitvoert.

Gebruik kabels met een geschikte doorsnede, afhankelijk van de afstanden, volgens de aanwijzingen in de handleiding van de installatie.

Het is raadzaam om de kabels voor de installatie niet in dezelfde leiding te plaatsen als die waar de vermogenskabels (230V of hoger) doorheen lopen.

Veilig gebruik

Voor een veilig gebruik van de producten Comelit is het volgende noodzakelijk:

- het zorgvuldig opvolgen van de aanwijzingen in de handleiding/instructies,
- ervoor zorgen dat de installatie die met de Comelit-producten is uitgevoerd niet is gesaboteerd / beschadigd.

Onderhoud

De Comelit producten hebben geen onderhoud nodig met uitzondering van de normale schoonmaakwerkzaamheden, welke moeten worden uitgevoerd zoals is aangegeven in de handleidingen/instructies.

Eventuele reparaties moeten worden uitgevoerd:

- voor de producten, uitsluitend door **Comelit Group S.p.A.**,
- voor de installaties, door gekwalificeerd technisch personeel.

Gebruik voor het schoonmaken geen alcohol of agressieve middelen.

Disclaimer

Comelit Group S.p.A. is niet verantwoordelijk voor

- andere toepassingen dan het beoogde gebruik,
- het niet in acht nemen van de aanwijzingen en waarschuwingen in deze handleiding/instructies.

Comelit Group S.p.A. behoudt zich het recht voor om op elk moment, zonder waarschuwing vooraf, wijzigingen aan te brengen in deze Handleiding/Instructies.

Richtlijnen



De fabrikant, **Comelit Group S.p.A.**, verklaart dat deze apparatuur voldoet aan de toepasselijke Richtlijnen. De volledige tekst van de EU-conformiteitsverklaring is beschikbaar op de webpagina van het product.



Op grond van art. 26 van het Wetsbesluit van 14 maart 2014, nr. 49 "Tenuitvoerlegging van de Richtlijn 2012/19/EU betreffende afgedankte elektrische en elektronische apparatuur (AEEA)". Het symbool van de doorgekruiste vuilnisbak op de apparatuur of op de verpakking geeft aan dat het product aan het einde van zijn levensduur gescheiden van het restafval moet worden ingezameld. De gebruiker dient daarom de afgedankte apparatuur naar de speciale gemeentelijke centra voor gescheiden inzameling van elektrotechnisch en elektronisch afval te brengen. In plaats van de apparatuur zelf af te voeren, kan het ook worden ingeleverd bij het verkooppunt tijdens de aanschaf van een nieuw exemplaar van een soortgelijk type. Bij elektronikawinkels met een verkoopoppervlak van minimaal 400 m² is het ook mogelijk om, zonder aankoopverplichting, afgedankte elektronische producten kleiner dan 25 cm gratis in te leveren. De correcte gescheiden inzameling van afgedankte elektronische apparatuur voor recycling, behandeling en milieuvriendelijke verwijdering, helpt mogelijke negatieve gevolgen voor het milieu en de gezondheid te voorkomen en bevordert het hergebruik en/of de recycling van de materialen waaruit de apparatuur is opgebouwd.

Inhoud

Waarschuwingen	2	Vervanging van de audio/videomodule met herstel-backup van de programmering.....	31
Beschrijving	4	Configuratie via pc	32
UT2020	4	Signaleringen en fouten.....	32
UT2010VC	4	Systeemprestaties.....	33
Aanwijzingen bij de installatie (art. UT2020)	6	Afstanden.....	34
Technische eigenschappen	7	Maximale systeemuitbreiding	35
art. UT2020.....	7	Maximale uitbreiding per appartement.....	35
art. UT2010VC.....	8	Aansluitschema's	36
Installatie	9	Systeemprestaties en schema's	37
Overzichtstabel voor inbouw	9	Tabel gebruikerscodes.....	38
Overzichtstabel voor opbouw.....	9		
Inbouw	10		
Naamkaders verwijderen (2A) /module (2B)	11		
Installatie met gekoppelde dozen.....	12		
Opbouw	13		
Naamkaders verwijderen (2A) /module (2B)	14		
Installatie met gekoppelde dozen.....	15		
Aansluitingen	16		
Aansluiting basis	16		
Aansluiting met aparte voeding	16		
Varianten	16		
Aansluiting externe camera (alleen voor art. UT2010VC)	17		
Aansluiting van de modules	18		
Verbruikstabel van de deurstationmodules	18		
voeding met art. 1210/1210A	18		
voeding met extra voedingseenheid art. 1595.....	18		
Aansluiting drukknopmodules art. UT9200	19		
Aansluiting Touchscreen-module art. UT9270.....	19		
Aansluiting toetsenbordmodule art. UT9279M.....	20		
Aansluiting digitale namenlijstmodule art. UT9260M	20		
Programmering	21		
De configuratie van type drukknop tijdens de normale werking (enkel/dubbel) moet worden behouden	21		
Adressering drukknopmodules	21		
Programmering gebruikerscodes.....	21		
Programmering van opeenvolgende smart gebruikerscodes... ..	22		
Programmering van specifieke gebruikerscodes	23		
Speciale programmeringen via DIP-switch	24		
Tabel speciale programmeringen	25		
Schemersensor.....	27		
Regeling led-cameraverlichting en achtergrondverlichting van de drukknoppen	27		
Controle werking schemersensor	28		
Helderheidsinstelling van de leds van de drukknoppen en van de leds van de camera	29		
Functie Light-Me.....	30		
Gedrag van de functie Light-Me op basis van de achtergrondverlichtingsmodus van de leds	30		

Beschrijving



UT2020

Audio/videomodule voor deurstation Ultra, systeem Simplebus2. Te gebruiken in installaties met voedingseenheid art. 1210 / 1210A.

Kleurencamera met groothoeklens (gezichtsveld: 120° horizontaal, 90° verticaal)



UT2010VC

Audiomodule geschikt voor de aansluiting van een analoge externe camera met PAL-standaard voor deurstation Ultra, systeem Simplebus2. Te gebruiken in installaties met voedingseenheid art. 1210 / 1210A.

Eenvoudig te installeren en te configureren dankzij de smart programmering van de drukknoppen.

Schemersensor voor de automatische uitschakeling van de achtergrondverlichting van de naamkaders overdag.

Digitale omnidirectionele microfoon en dubbele luidspreker voor een betrouwbaar audiogeluid.

Akoestische en visuele signaleringen voor de diverse functies die via programmering geactiveerd kunnen worden

Geschikt voor 2 drukknoppen. Uit te breiden met blindplaat, enkele of dubbele drukknop, uitgevoerd in hoogwaardig kunststof dat is behandeld om vergeling en vertroebeling tegen te gaan, of in aluminium.

Regeling en programmering zonder dat de module verwijderd hoeft te worden.

Afmetingen: 100 x 90 x 35 mm.

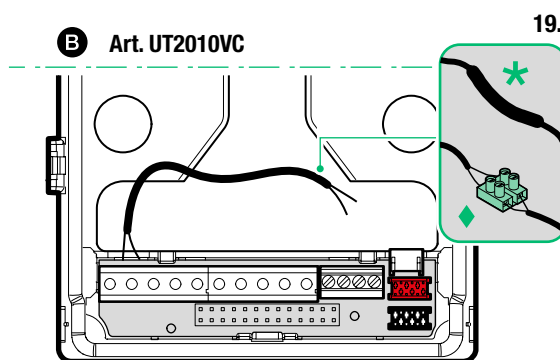
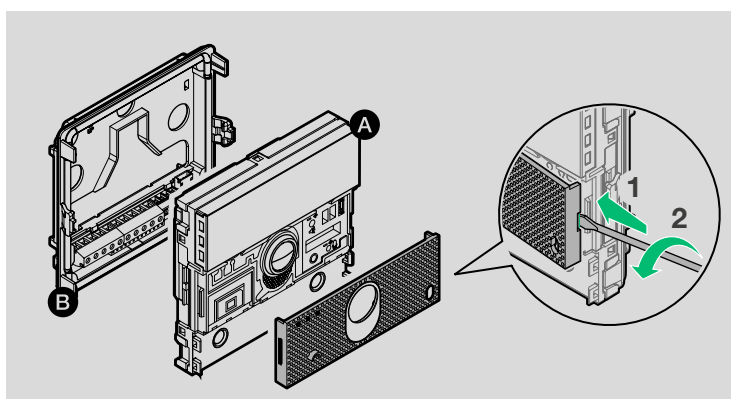
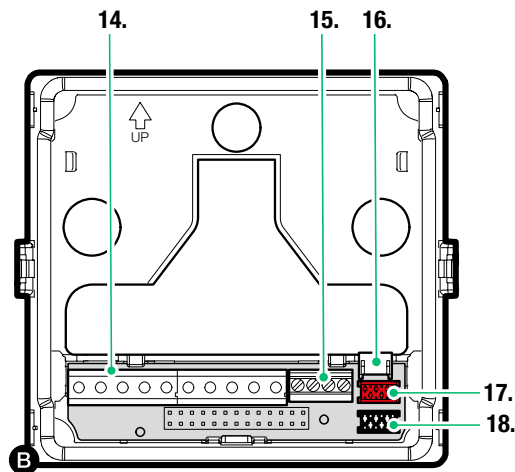
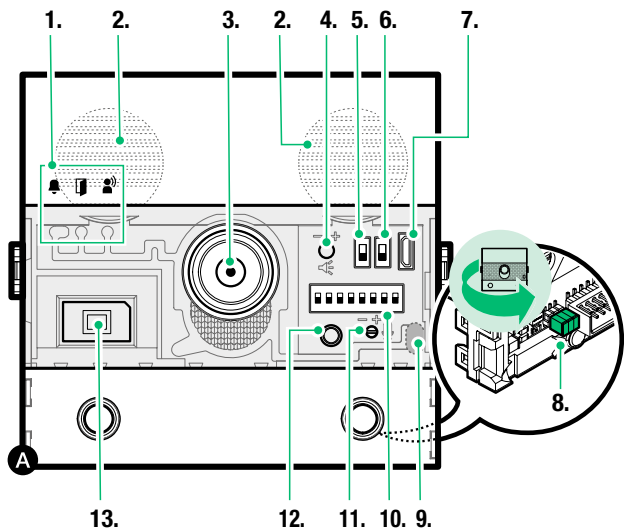
ULTRA, het nieuwe, technologisch meest geavanceerde deurstation met optimaal installatiegemak.

Beschikbaar als inbouw (steekt slechts 10 mm uit de wand) of als opbouw (steekt slechts 35 mm uit de wand), in de kleuren zilver (art. UT2020, UT2010VC), zwart RAL9005 (UT2020B, UT2010VCB) en wit (art. UT2020W en UT2010VCW).



Om alle beschikbare functies te kunnen gebruiken, moeten ALLE modules waaruit het deurstation is samengesteld, zijn bijgewerkt naar de laatste firmwareversie, die kan worden gedownload van de site pro.comelitgroup.com

Gebruik voor de update de software ViP Manager, die kan worden gedownload van de site pro.comelitgroup.com



1. Signaleringsleds

- oproep verzonden (groen) / systeem bezet (rood)
- deurslotbediening geactiveerd
- bezig met verbinden

2. Luidsprekers

3. Kleurencamera (alleen met art. UT2020).

4. Volumeregeling luidspreker #

5. S1 Keuzeschakelaar programmering drukknoppen

6. S2 Keuzeschakelaar speciale programmeringen

7. Ingang micro USB voor programmering via computer

8. Jumper voor voedingsbeheer (verwijderen in geval van afzonderlijke voeding)

9. Schemersensor

10. DIP-switch voor adressering en programmering

11. Volumeregeling microfoon #

12. Bevestigingsknop programmering #

13. Digitale microfoon

14. Klemmenblok:

- RTE** programmeerbare RTE-ingang (ingang lokale deurslotbediening) of DO (signalering deur open)
- GND SE-** negatieve referentiepool RTE-ingang en elektrisch deurslot
- SE+** aansluiting voor elektrisch deurslot
- NO NC COM** relaiscontacten
- V- V+** voeding
- LL** aansluiting bus-leiding

15. Aansluitblok ethernet, alleen te gebruiken in aanwezigheid van extra modules voorzien van LAN-netwerk

16. Connector voor aansluiting extra modules voorzien van LAN-netwerk

17. Connector voor aansluiting extra modules

18. Connector voor aansluiting extra modules

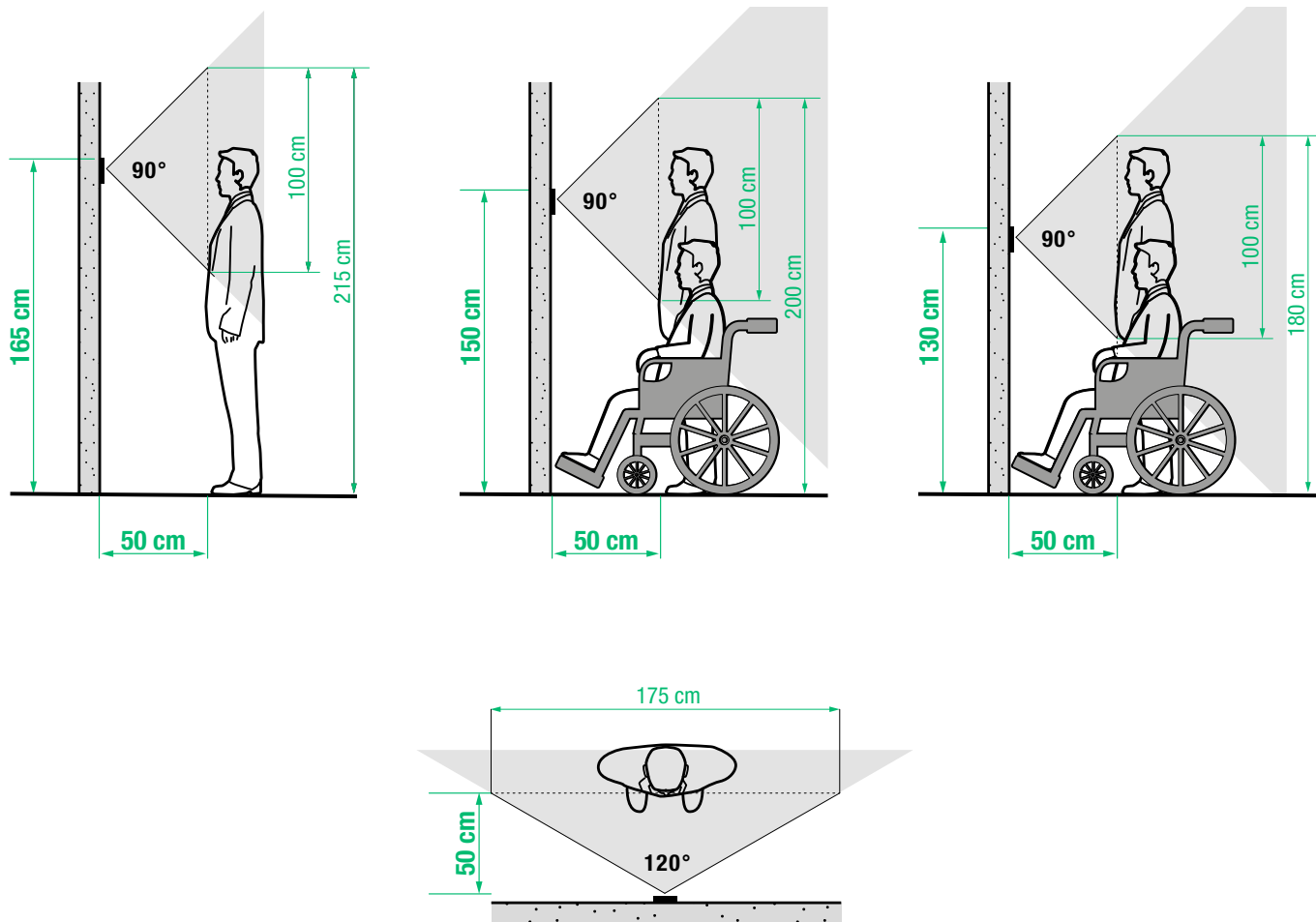
19. Aansluiting externe camera (alleen met art. UT2010VC):

- ◆ bij inbouw de klem gebruiken;
- ★ bij opbouw de kabels lassen en de krimpkous gebruiken.

Gebruik de meegeleverde schroevendraaier



Aanwijzingen bij de installatie (art. UT2020)



Installeer de camera niet tegenover lichtbronnen of op plaatsen waar het opgenomen subject met de rug naar het licht staat. Het is raadzaam om in schaars verlichte omgevingen een extra lichtbron te plaatsen.

Technische eigenschappen

art. UT2020

ALGEMENE GEGEVENS	
Type	Modulair
Hoogte product (mm)	90
Breedte product (mm)	100
Diepte product (mm)	35
Kleur product	Zwart RAL9005, transparant. Aluminium (art. UT2020), zwart (art. UT2020B), wit (art. UT2020W)
Gewicht van het product (g)	350
Soort materiaal behuizing	Polycarbonaat, aluminiumlegering
Inbouw	Ja, met speciaal accessoire
Opbouw	Ja, met speciaal accessoire
COMPATIBELE SYSTEMEN	
Audio/video Simplebus2 met voedingseenheid art. 1210/1210A	Ja
AUDIOSPECIFICATIES	
Microfoon	MEMS digitale audiosensor, omnidirectioneel
Luidspreker	28mm (Ø), 8 Ohm, 1W (2)
Geïmplementeerde technologieën	Full-Duplex
CAMERASPECIFICATIES	
Camera	Kleuren
Type sensor	1/3" CMOS
Lens (mm)	1.79
Kijkhoek (H x V - °)	120 x 90
Gevoeligheid (lux)	0.45
Resolutie (H x V (pixel))	1288 x 968
ELEKTRISCHE EIGENSCHAPPEN	
Type voeding	Voeding via video-deurintercom bus
Voedingsspanning	33VDC
Verbruik in stand-by (W)	1.5
Maximaal stroomverbruik (W)	6
HARDWARE-SPECIFICATIES	
Type oproep	Drukknoppen
Type drukkknoppen	Mechanisch
Aantal drukkknoppen (nr.)	2
Kleur achtergrondverlichting	Wit, Uit
Klemmen	L L V+ V- COM NC NO SE+ SE-/GND RTE TX- TX+ RX- RX+
Aantal ingangen (nr.)	1
Aantal uitgangen (nr.)	2
Type uitgangen	Relais (C-NO-NC, 4A@12-24 VAC/VDC, inschakelstroom 10A), SE: vrijgavepuls 4A, houdstroom 200mA voor deursloten 12VAC/DC maximale impedantie 18 Ohm)
Communicatiepoorten	Micro-USB
Schemersensor	Ja
INSTELLINGEN	
Luidsprekervolume	Ja
Volume microfoon	Ja
Helderheid van de achtergrondverlichting	Ja
PROGRAMMEERMODUS	
Handmatig (via dipswitch)	Ja
Software ViP Manager	Ja
OMGEVINGSSPECIFICATIES EN CONFORMITEIT	
IP-beschermingsgraad (indien aanwezig)	IP65
Vandalismebestendigheidsgraad IK	IK08
Temperatuurbereik (°C)	-25 ÷ 55
Relatieve luchtvochtigheid (RH max - %)	25 ÷ 95
Milieuklasse	IV
Conformiteit en certificeringen	RoHS II - 2011/65/UE (EN 63000:2018), EMC 2014/30/UE (EN 61000-6-1:2007 , EN 61000-6-3:2007+A1:2011)
BELANGRIJKSTE FUNCTIES	
Deurslotbediening	Ja
Aantal hulprelais (nr.)	1
Ingang voor lokale deuropenerknop	Ja
Ingang voor signalering deur open	Ja
Visuele signaleringen systeemstatus	Ja
Geluidssignaleringen systeemstatus	Ja
Spraaksynthese systeemstatus	Ja

art. UT2010VC

ALGEMENE GEGEVENS	
Type	Modulair
Hoogte product (mm)	90
Breedte product (mm)	100
Diepte product (mm)	35
Kleur product	Zwart RAL9005, transparant. Aluminium (art. UT2010VC), zwart (art. UT2010VCB), wit (art. UT2010VCW)
Gewicht van het product (g)	265
Soort materiaal behuizing	Polycarbonaat, aluminiumlegering
Inbouw	Ja, met speciaal accessoire
Opbouw	Ja, met speciaal accessoire

COMPATIBELE SYSTEMEN	
Audio/video Simplebus2 met voedingseenheid art. 1210/1210A	Ja

AUDIOSPECIFICATIES	
Microfoon	MEMS digitale audiosensor, omnidirectioneel
Luidspreker	28mm (Ø), 8 Ohm, 1W (2)

ELEKTRISCHE EIGENSCHAPPEN	
Type voeding	Voeding via video-deurintercom bus
Voedingsspanning	33VDC
Verbruik in stand-by (W)	1.5
Maximaal stroomverbruik (W)	4

HARDWARE-SPECIFICATIES	
Type oproep	Drukknoppen
Type drukknoppen	Mechanisch
Aantal drukknoppen (nr.)	2
Kleur achtergrondverlichting	Wit, Uit
Klemmen	L L V+ V- COM NC NO SE+ SE-/GND RTE TX- TX+ RX- RX+
Aantal ingangen (nr.)	1
Aantal uitgangen (nr.)	2
Type uitgangen	Relais (C-NO-NC, 4A@12-24 VAC/VDC, inschakelstroom 10A), SE: vrijgavepuls 4A, houdstroom 200mA voor deursloten 12VAC/DC maximale impedantie 18 Ohm)
Communicatiepoorten	Micro-USB
Schemersensor	Ja

INSTELLINGEN	
Luidsprekervolume	Ja
Volume microfoon	Ja
Helderheid van de achtergrondverlichting	Ja

PROGRAMMEERMODUS	
Handmatig (via dipswitch)	Ja
Software ViP Manager	Ja

OMGEVINGSSPECIFICATIES EN CONFORMITEIT	
IP-beschermingsgraad (indien aanwezig)	IP65
Vandalismebestendigheidsgraad IK	IK08
Temperatuurbereik (°C)	-25 ÷ 55
Relatieve luchtvochtigheid (RH max - %)	25 ÷ 95
Milieuklasse	IV
Conformiteit en certificeringen	RoHS II - 2011/65/UE (EN 63000:2018), EMC 2014/30/UE (EN 61000-6-1:2007 , EN 61000-6-3:2007+A1:2011)

BELANGRIJKSTE FUNCTIES	
Deurslotbediening	Ja
Aantal hulprelais (nr.)	1
Ingang voor lokale deuropenerknop	Ja
Ingang voor signalering deur open	Ja
Visuele signaleringen systeemstatus	Ja
Geluidssignaleringen systeemstatus	Ja
Spraaksynthese systeemstatus	Ja

Installatie

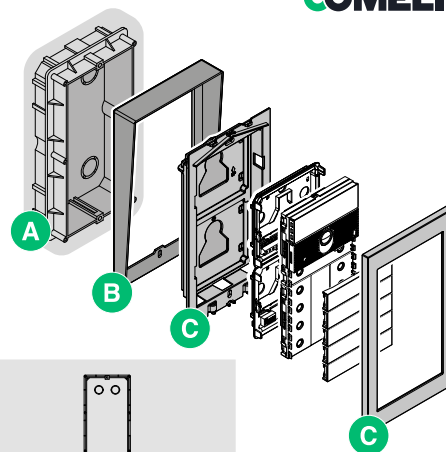
Het deurstation is verkrijgbaar als inbouw of als opbouw:

Overzichtstabel voor inbouw

A = Inbouwdoos

B = Regenkap #

C = Inbouwframe met afdekframe

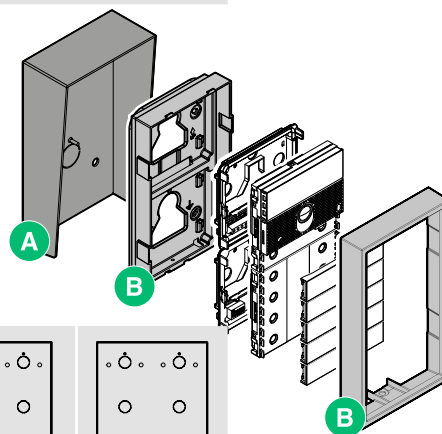


Inbouwdoos	<p>3110/1 3110/1A</p>	<p>3110/2 3110/2A</p>	<p>3110/3 3110/3A</p>	<p>3110/4 3110/4A</p>				
Regenkap	<p>UT9181 UT9181B UT9181W</p>	<p>UT9182 UT9182B UT9182W</p>	<p>UT9184H</p>	<p>UT9183 UT9183B UT9183W</p>	<p>UT9186</p>	<p>UT9189</p>	<p>UT9184 UT9184B UT9184W</p>	<p>UT9188</p>
Frame/afdekframe	<p>UT9161 UT9161B UT9161W</p>	<p>UT9162 UT9162B UT9162W</p>	<p>UT9163 UT9163B UT9163W</p>	<p>UT9164 UT9164B UT9164W</p>				

Overzichtstabel voor opbouw

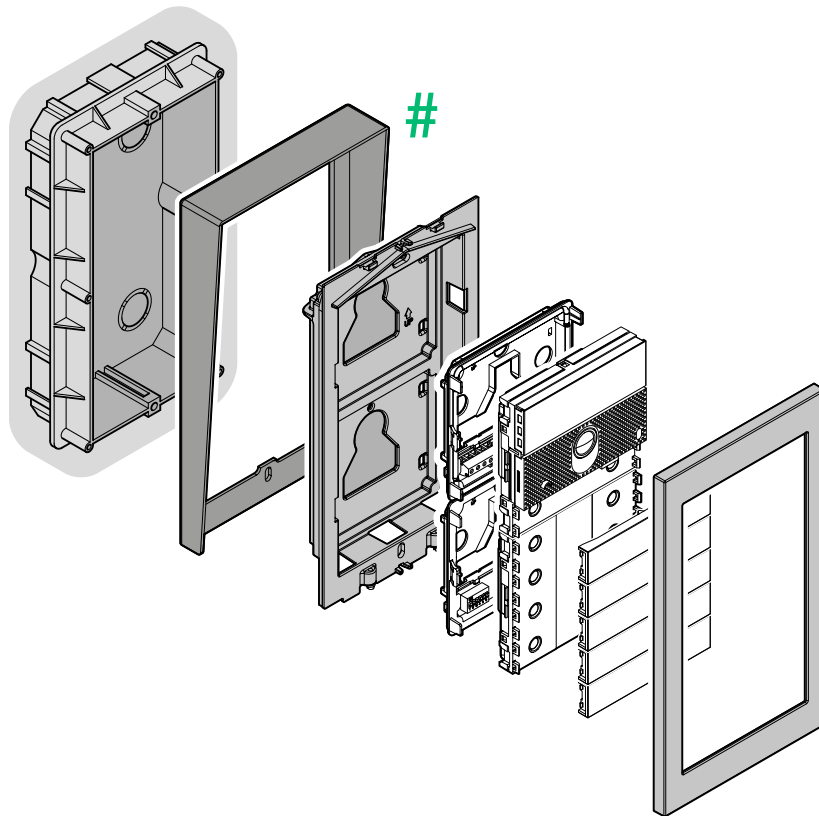
A = Regenkap #

B = Opbouwbehuizing met afdekframe

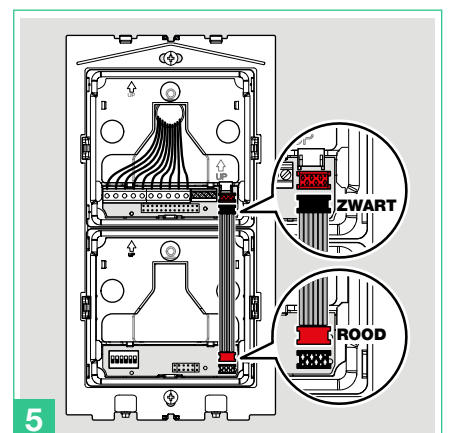
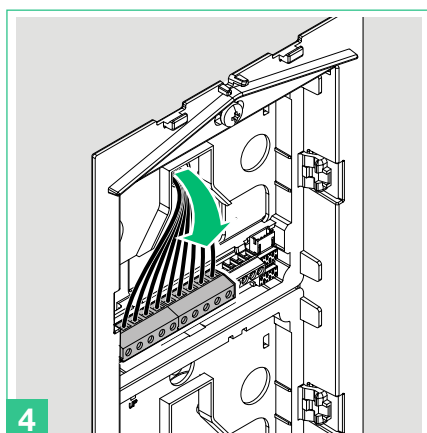
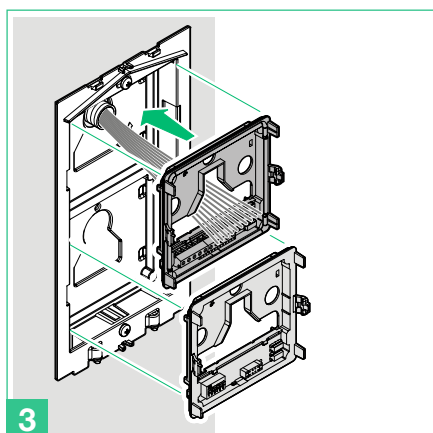
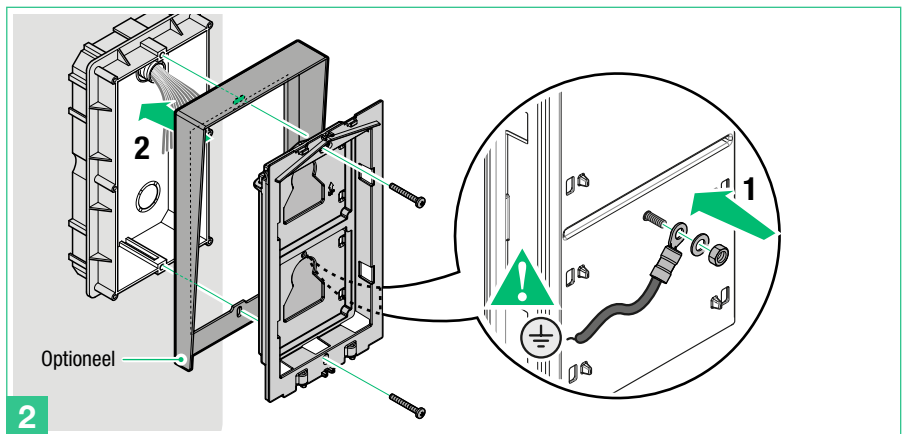
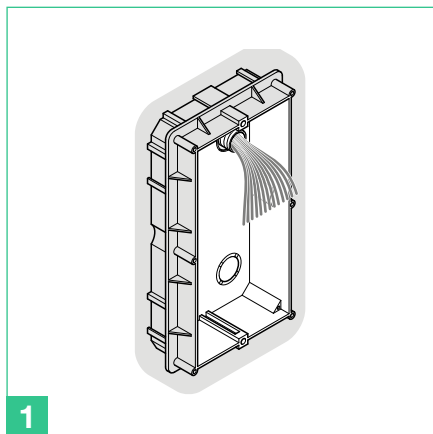


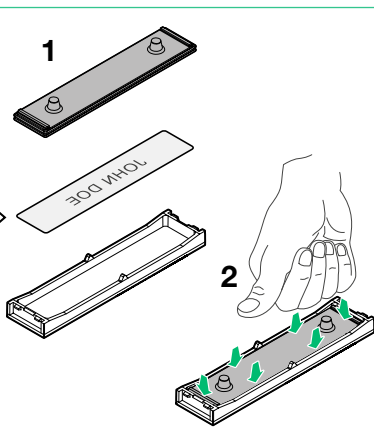
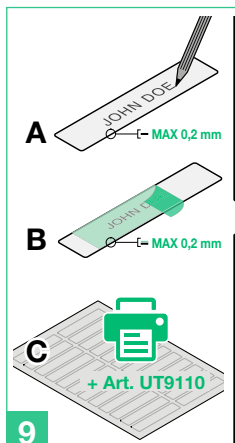
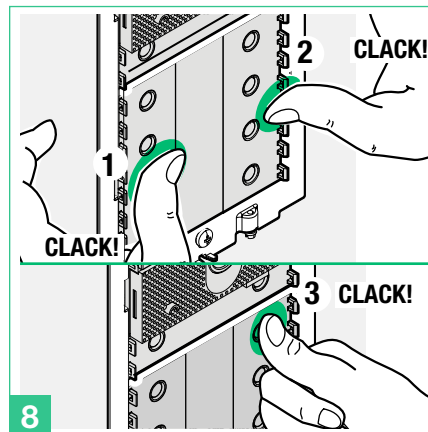
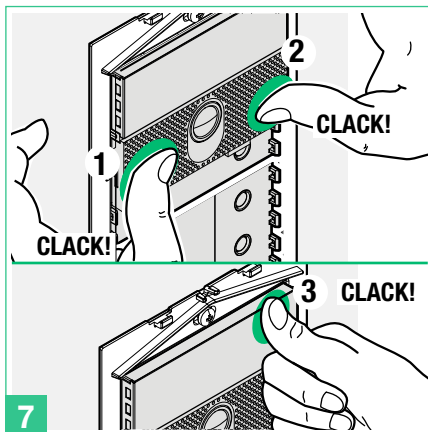
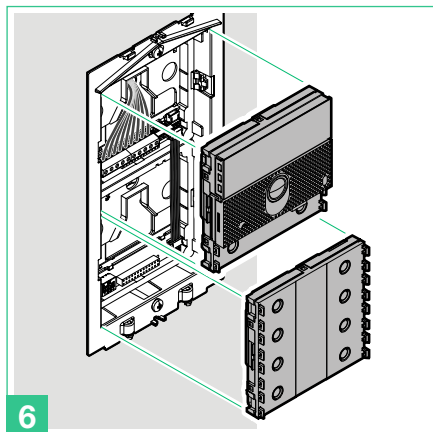
Regenkap	<p>UT9191 UT9191B UT9191W</p>	<p>UT9192 UT9192B UT9192W</p>	<p>UT9194H</p>	<p>UT9193 UT9193B UT9193W</p>	<p>UT9196</p>	<p>UT9199</p>	<p>UT9194 UT9194B UT9194W</p>	<p>UT9198</p>
Behuizing/afdekframe	<p>UT9171 UT9171B UT9171W</p>	<p>UT9172 UT9172B UT9172W</p>	<p>UT9174H</p>	<p>UT9173 UT9173B UT9173W</p>	<p>UT9176</p>	<p>UT9179</p>	<p>UT9174 UT9174B UT9174W</p>	<p>UT9178</p>

Inbouw



Optioneel





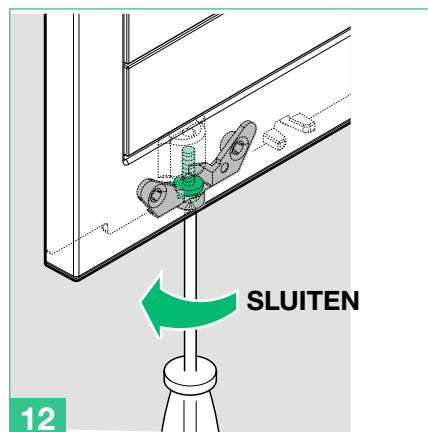
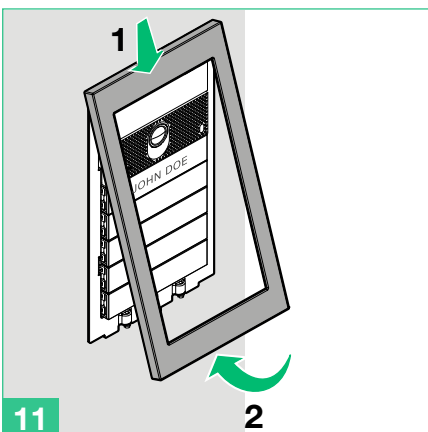
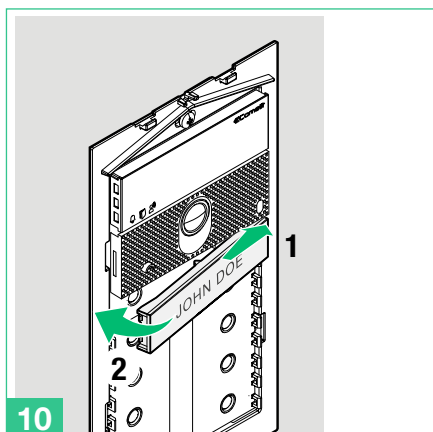
De drukknop is voorzien van een naamkader waarop rechtstreeks kan worden geschreven (A), of waarop een zelfklevend etiket kan worden aangebracht (B).

De totale dikte van naamkader + zelfklevend etiket mag niet meer dan 0,2 mm bedragen.

De pdf voor het afdrukken van de etiketten van het deurstation kan worden gedownload van de website pro.comelitgroup.com, met behulp van de voorgesneden etiketvellen (C) die beschikbaar zijn in onze catalogus (art. UT9110 ★)

Op verzoek is het mogelijk om een gepersonaliseerde gravure van de naamkaders **Full Metal Ultra** aan te vragen. Kijk voor meer informatie op:

<https://pro.comelitgroup.com/nl-be/gepersonaliseerde-gravure-voor-ultra>

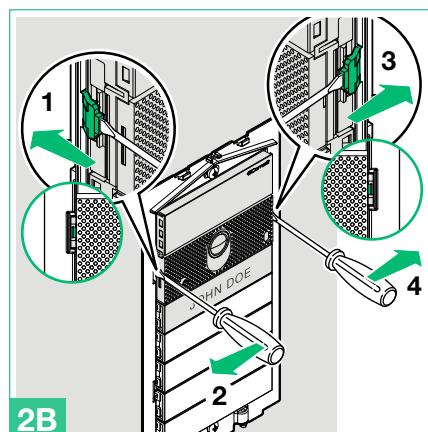
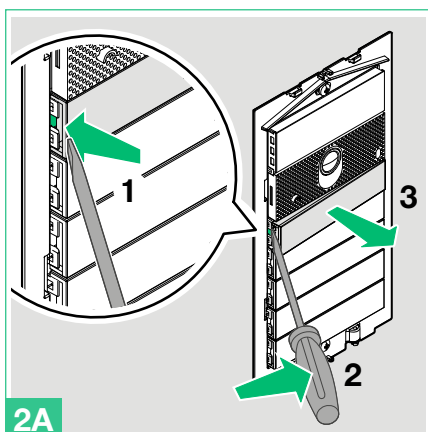
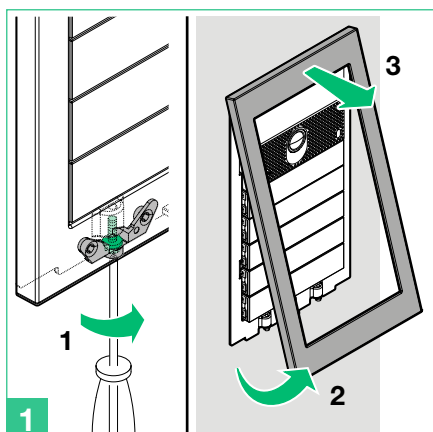


★ De kit art. **UT9110** bevat 5 bladen met voorgesneden etiketten voor naamkaders en 1 blad voor de informatiemodule.

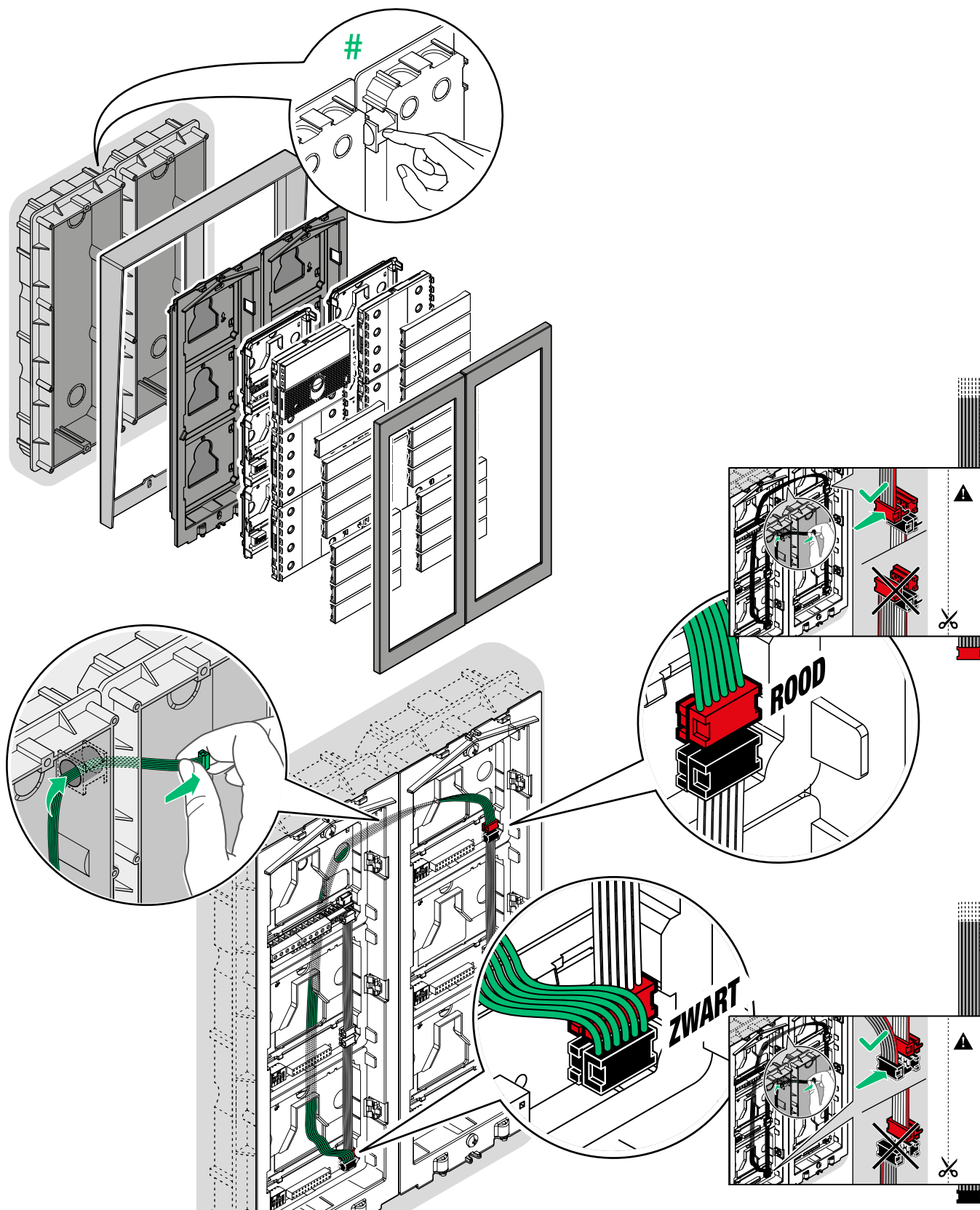
De bladen zijn gemaakt van Yupo-materiaal wat zorgt voor maximale transparantie en weerbestendigheid in de loop van de tijd.

Om de etiketten af te drukken, kunt u het bewerkbare .pdf-bestand gratis downloaden van de website pro.comelitgroup.com.

Naamkaders verwijderen (2A) /module (2B)

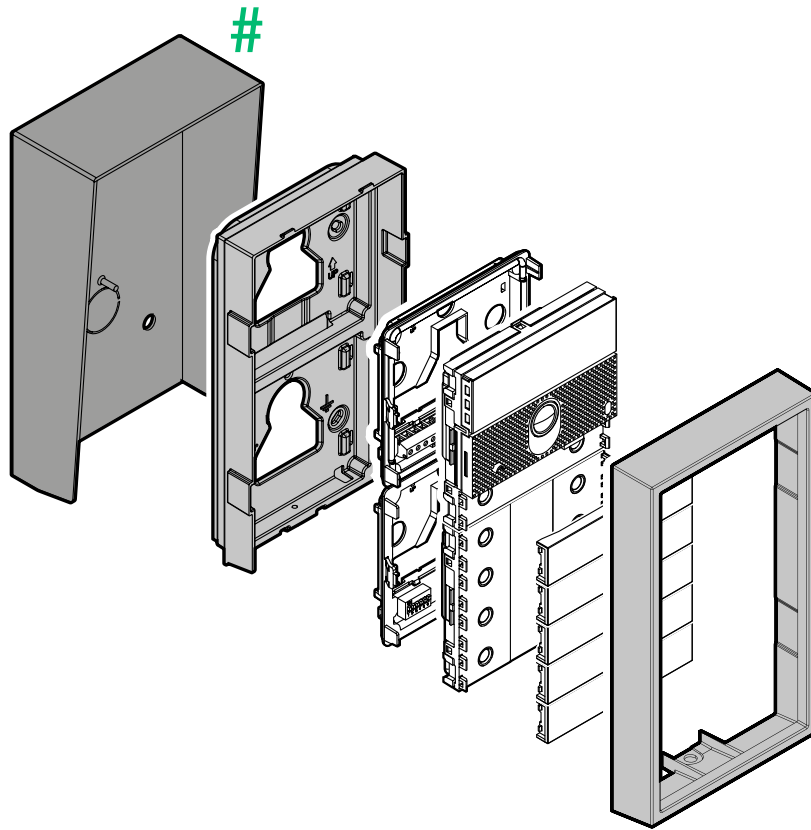


Installatie met gekoppelde dozen

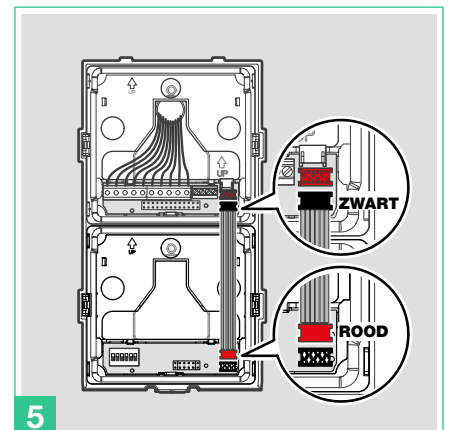
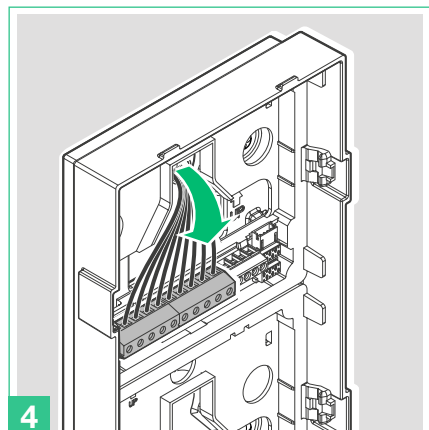
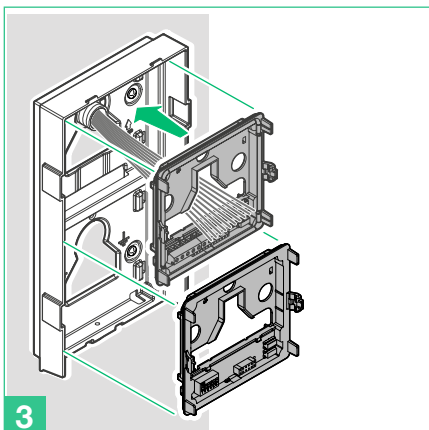
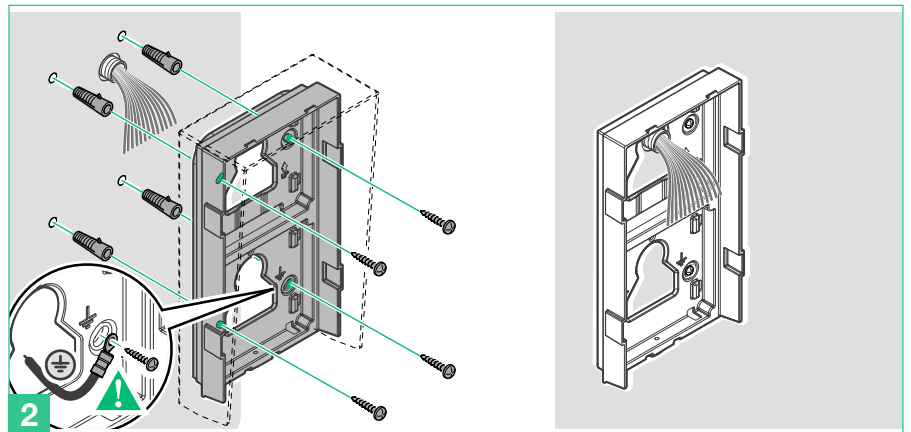
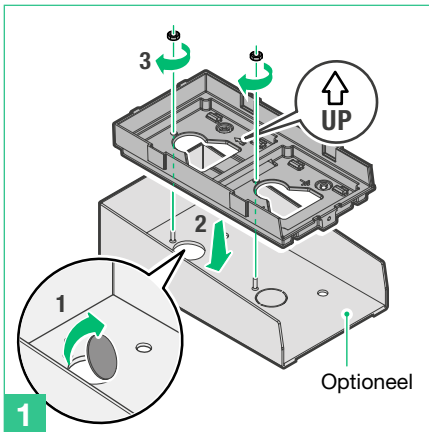


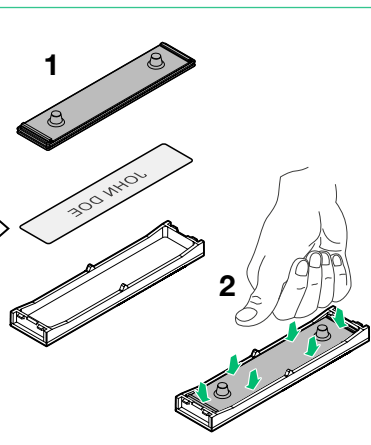
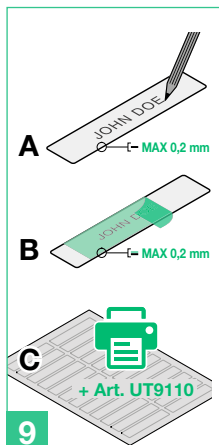
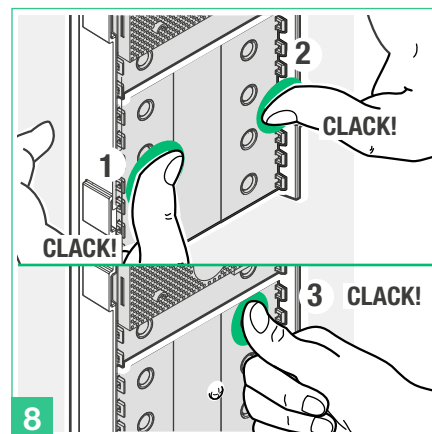
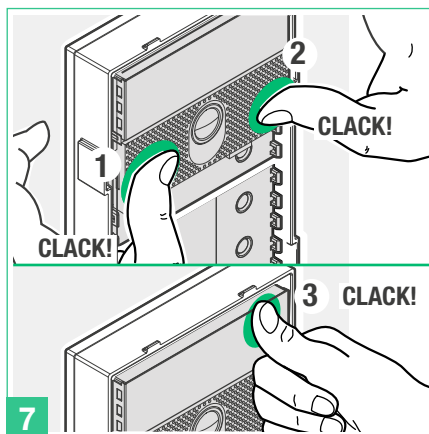
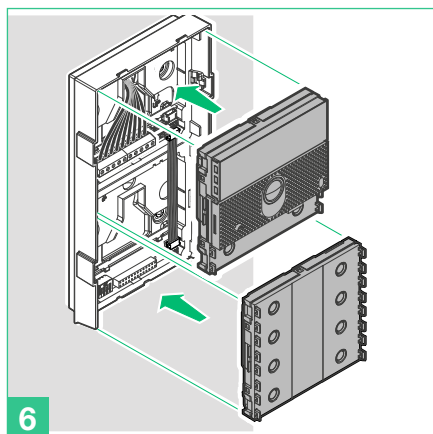
Plaats de afstandhouders alvorens de inbouwdozen in te metselen.

Opbouw



Optioneel





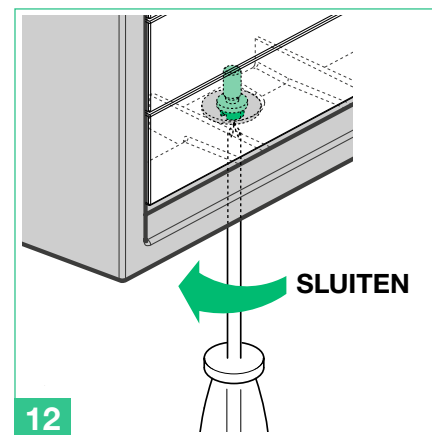
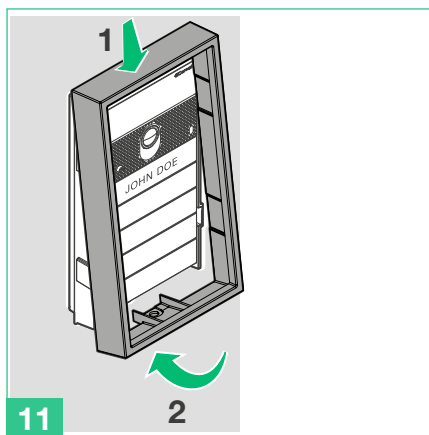
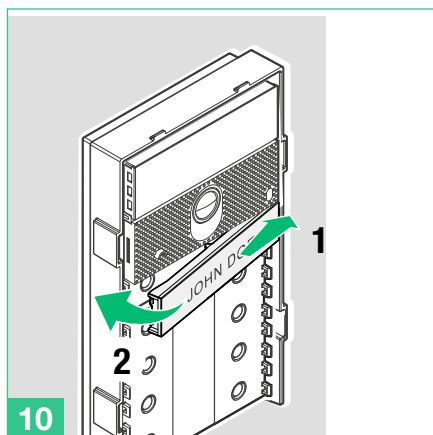
De drukknop is voorzien van een naamkader waarop rechtstreeks kan worden geschreven (A), of waarop een zelfklevend etiket kan worden aangebracht (B).

De totale dikte van naamkader + zelfklevend etiket mag niet meer dan 0,2 mm bedragen.

De pdf voor het afdrukken van de etiketten van het deurstation kan worden gedownload van de website pro.comelitgroup.com, met behulp van de voorgesneden etiketvellen (C) die beschikbaar zijn in onze catalogus (art. UT9110 ★)

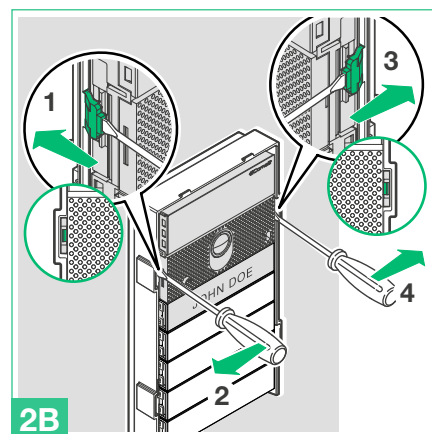
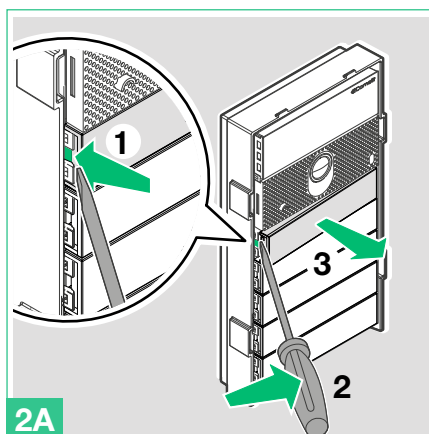
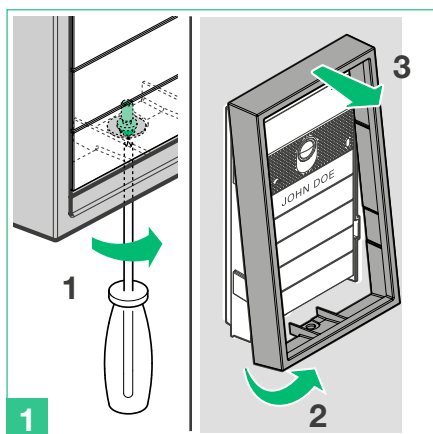
Op verzoek is het mogelijk om een gepersonaliseerde gravure van de naamkaders **Full Metal Ultra** aan te vragen. Kijk voor meer informatie op:

<https://pro.comelitgroup.com/nl-be/gepersonaliseerde-gravure-voor-ultra>

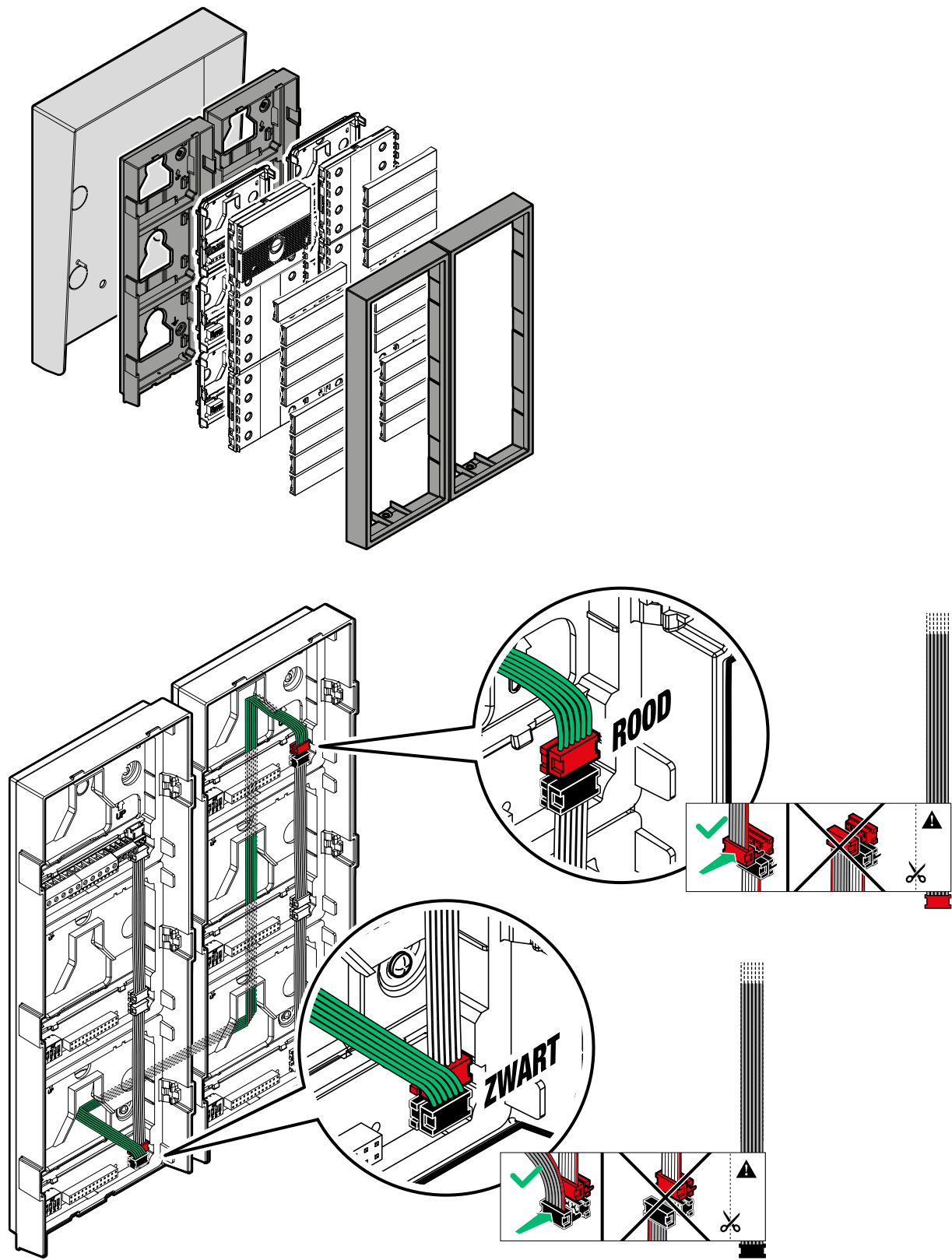


★ De kit art. **UT9110** bevat 5 bladen met voorgesneden etiketten voor naamkaders en 1 blad voor de informatiemodule. De bladen zijn gemaakt van Yupo-materiaal wat zorgt voor maximale transparantie en weerbestendigheid in de loop van de tijd. Om de etiketten af te drukken, kunt u het bewerkbare .pdf-bestand gratis downloaden van de website pro.comelitgroup.com.

Naamkaders verwijderen (2A) /module (2B)

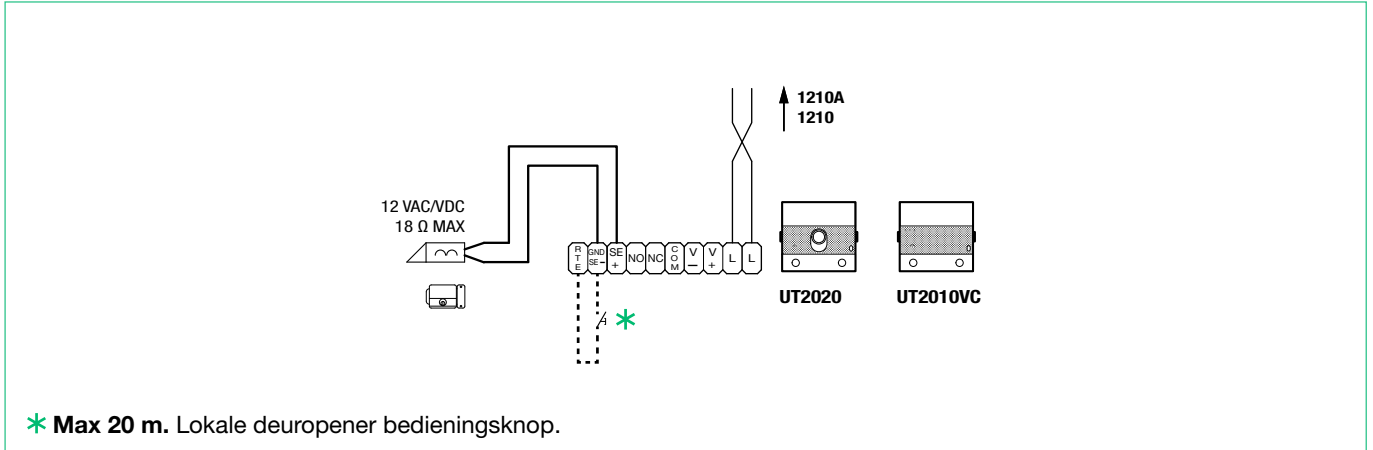


Installatie met gekoppelde dozen

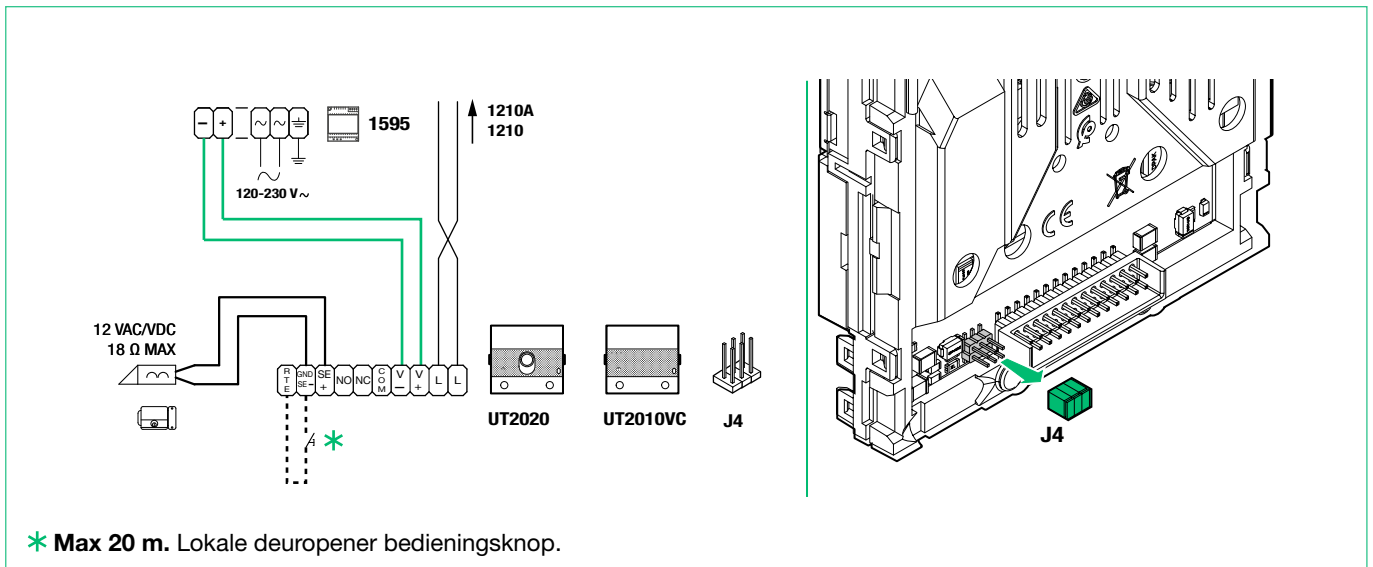


Aansluitingen

Aansluiting basis

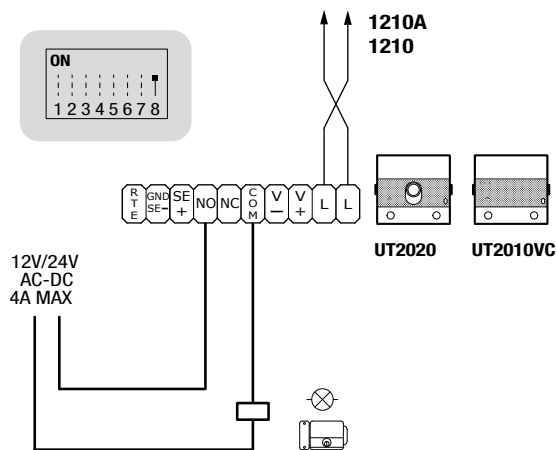


Aansluiting met aparte voeding



Varianten

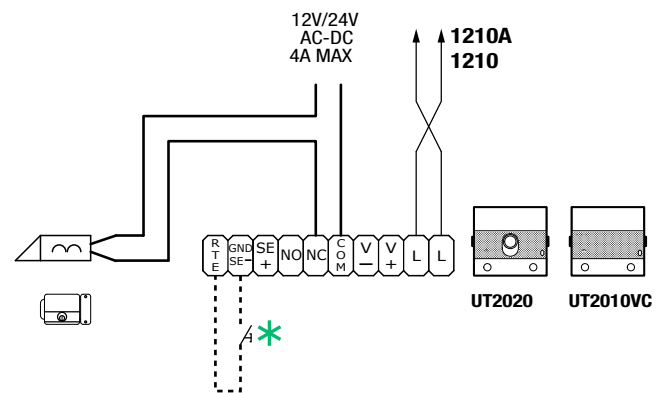
Variant voor het gebruik van het relais van het deurstation



“Inschakeling relais C.NC.NO: 2 sec”

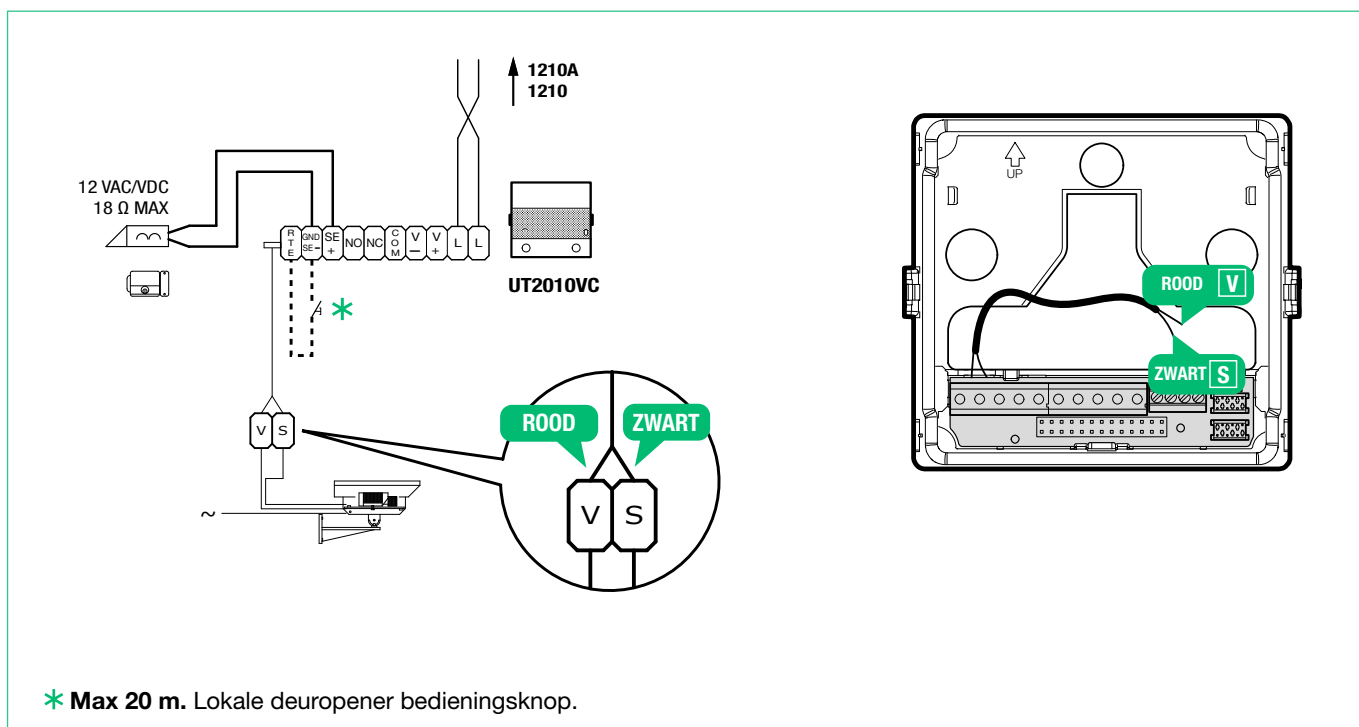
- Zet dipswitch 8 permanent op ON (zoals in de afbeelding)

Variant voor het gebruik van een veiligheidsslot



- * Max 20 m. Lokale deurpener bedieningsknop.

Aansluiting externe camera (alleen voor art. UT2010VC)



Aansluiting van de modules

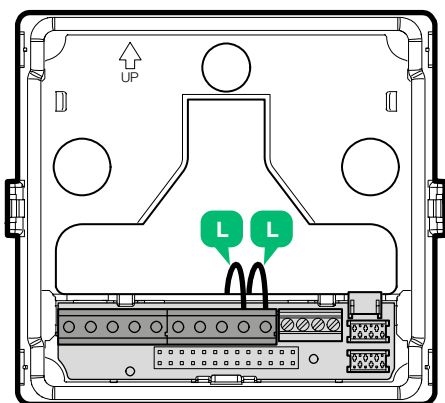
Bij systemen met art. UT2020/UT2010VC en voedingseenheid art. 1210/1210A bedraagt het beschikbare vermogen voor de deurstationmodules MAX 3,3 W.



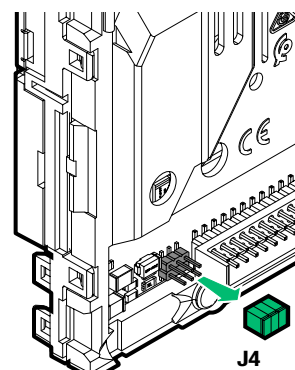
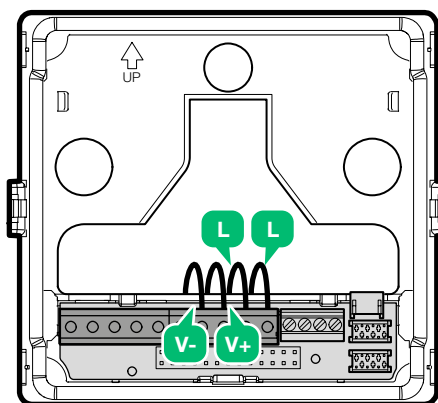
Bereken op basis van de configuratie van de eigen installatie het totale verbruik van de modules met behulp van de verbruikstabel.

Als het totale verbruik van de modules meer bedraagt dan 3,3 W, sluit dan een extra voedingseenheid (art. 1595) aan op de contacten V+ V- van het deurstation, zoals wordt getoond in de volgende afbeelding (zie [Aansluiting met aparte voeding](#)). In elk geval moet het totale verbruik lager zijn dan 16,5 W.

A voeding met art. 1210/1210A



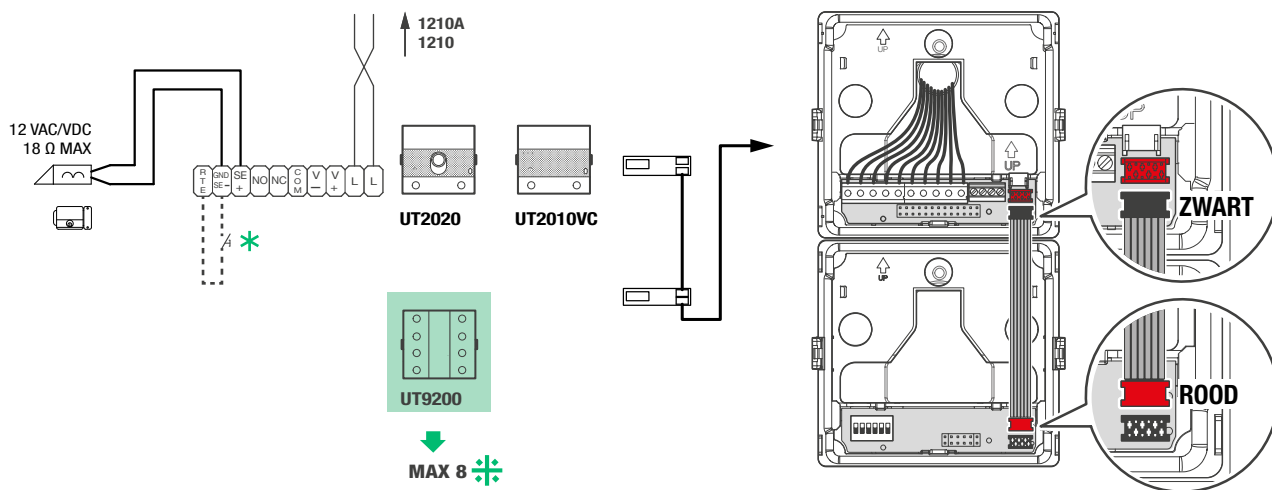
B voeding met extra voedingseenheid art. 1595



Verbruikstabel van de deurstationmodules

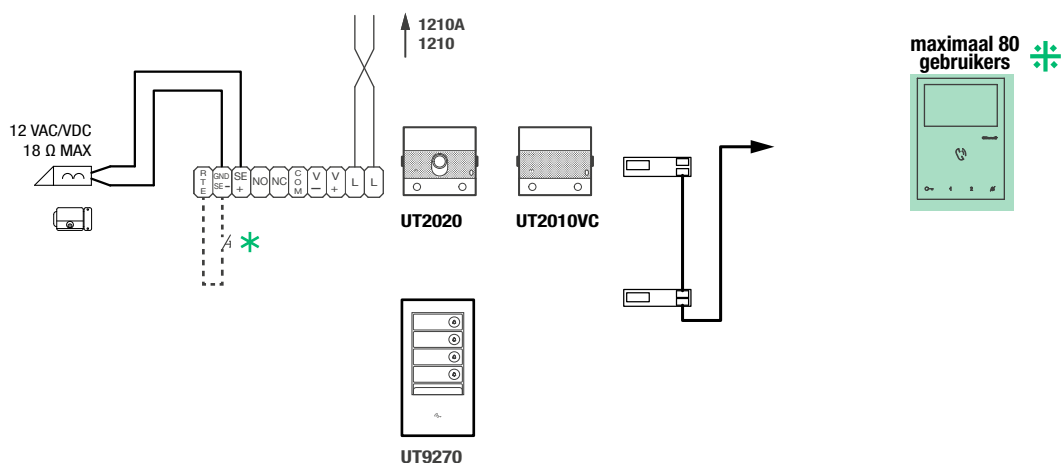
	Code		Verbruik W	
	UT9200	Beldrukkermodule	0.41	
	UT9240	Informatiemodule	0.41	
	UT9240M	Informatiemodule Metal	0.41	
	UT9279M	Numerieke toetsenbordmodule	1.32	Relais uit en gebruik SE-uitgang van de audio- of audio/videomodule
			2.47	Met 1 ingeschakeld bistabiel relais
			3.3	Met 2 ingeschakelde bistabiele relais
	UT9310M	Inductiespoel-module	8.1	Heeft altijd een extra voedingseenheid art. 1595 nodig
	UT9270	Touchscreen-module	3.3	In systemen met deurstation bestaande uit 1 audiomodule of audio/videomodule, Touch-module art. UT9270 en maximaal 80 gebruikers is er geen extra voedingseenheid nodig. Bij alle overige combinaties is een extra voedingseenheid art. 1595 vereist.
	UT9260M	Digitale namenlijstmodule	1.98	

Aansluiting drukknopmodules art. UT9200

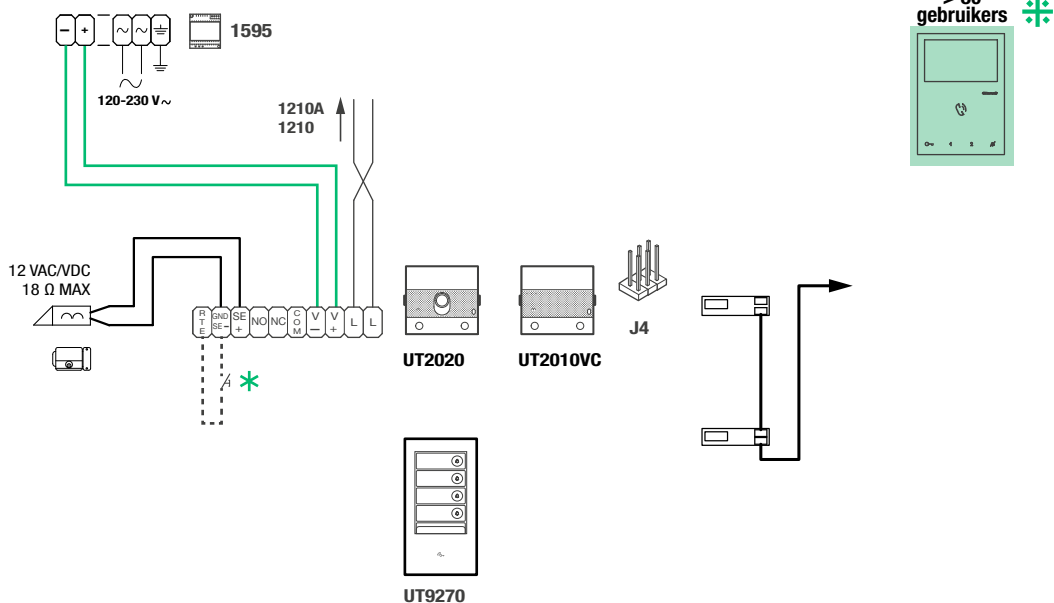


- * Max 20 m. Lokale deuropener bedieningsknop.
- ✱ Max. 8 modules (Max. 30 modules met extra voeding).

Aansluiting Touchscreen-module art. UT9270

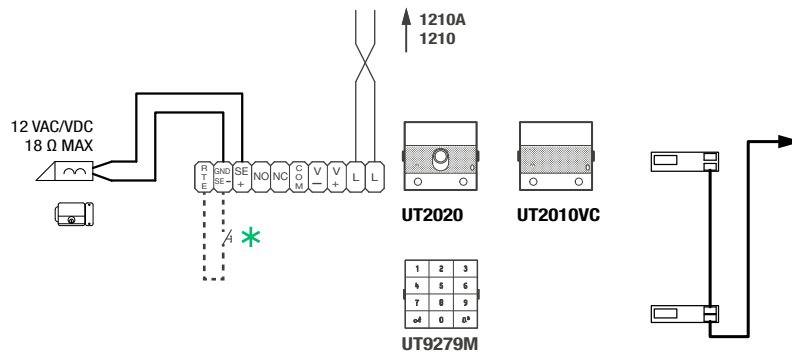


Variant met aparte voeding

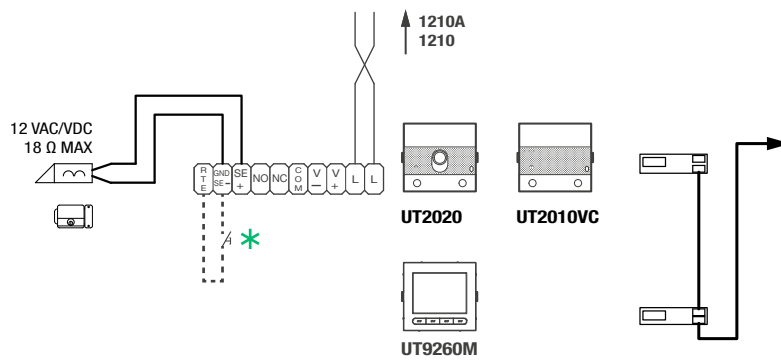


- * Max 20 m. Lokale deuropener bedieningsknop.
- ✱ Voor systemen met meer dan 80 gebruikers is een extra voeding vereist

Aansluiting toetsenbordmodule art. UT9279M



Aansluiting digitale namenlijstmodule art. UT9260M

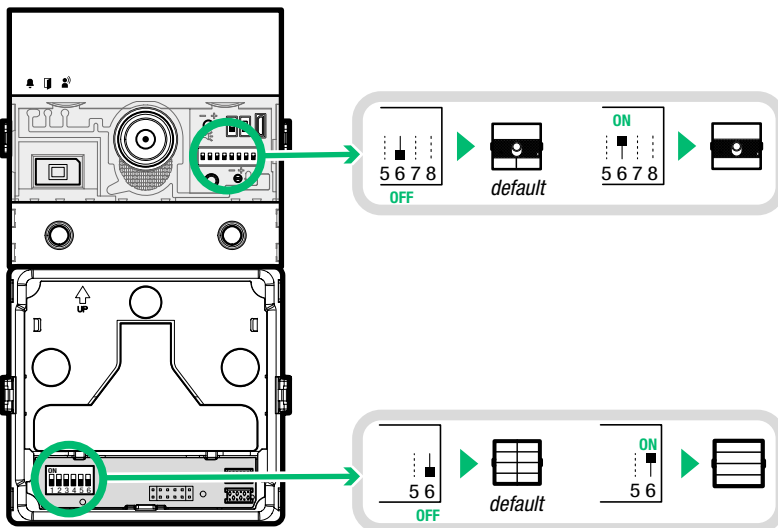


Programmering

Voor een correcte programmering volgt u de volgende instructies in de juiste volgorde

- I. Configuratie type drukknop
- II. Adressering drukknopmodules
- III. Programmering gebruikerscodes

I De configuratie van type drukknop tijdens de normale werking (enkel/dubbel) moet worden behouden



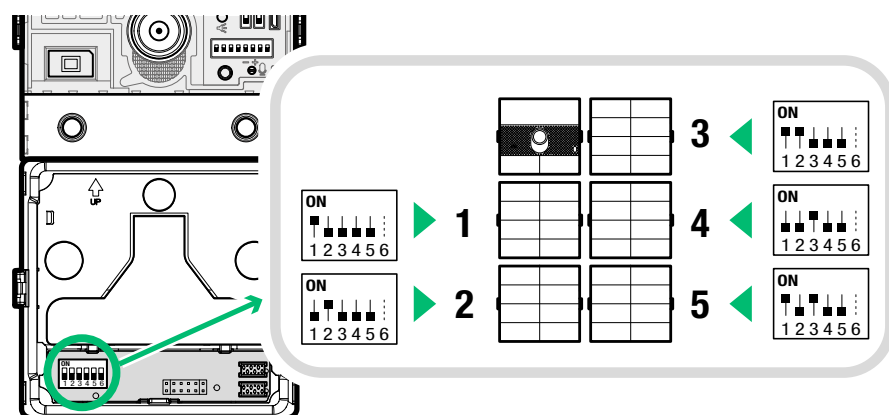
DIP 6: configuratie type drukknop:
 Enkele drukknop (**DIP6 ON**).
 Dubbele drukknop (**DIP6 OFF, standaard**).

DIP 6: configuratie type drukknop:
 Enkele drukknop (**DIP6 ON**).
 Dubbele drukknop (**DIP6 OFF, standaard**).

II Adressering drukknopmodules

DIP 1-5: adressering drukknopmodules (zie TAB. A)

Bij adressering van de beldrukkermodules hoeven, bij vervanging, de aan de drukknoppen gekoppelde gebruikerscodes niet opnieuw te worden geprogrammeerd. Het is voldoende om aan de nieuwe module hetzelfde adres als daarvoor toe te kennen.



TAB. A

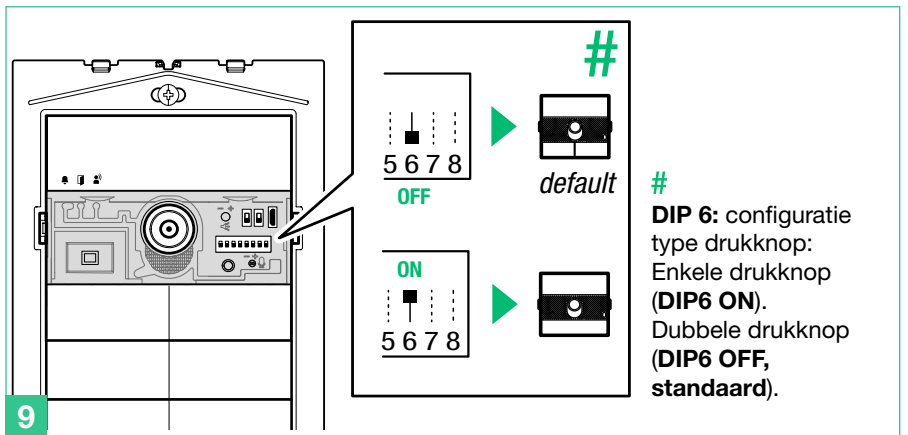
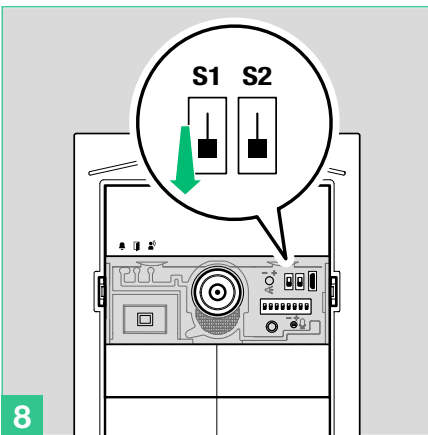
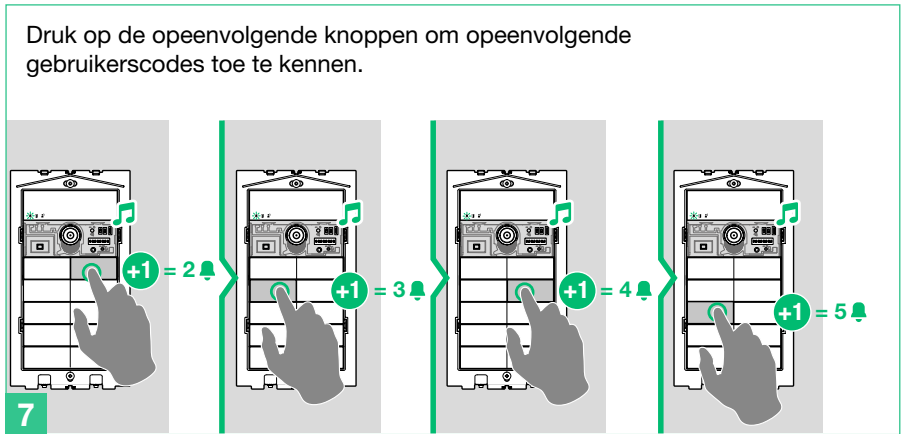
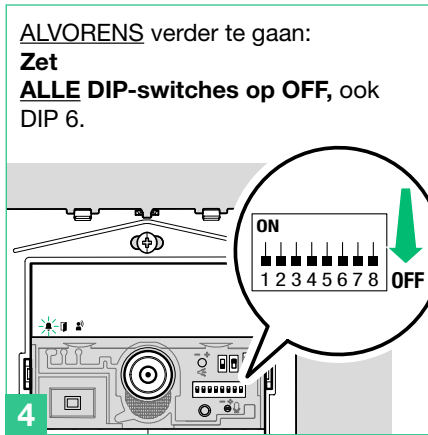
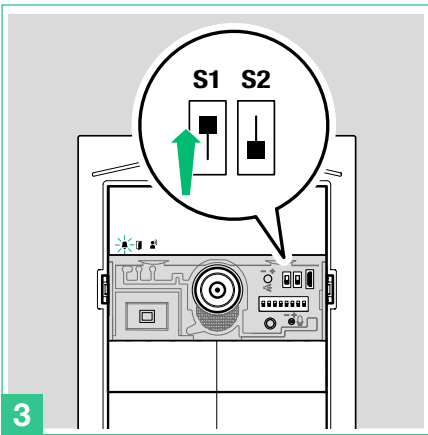
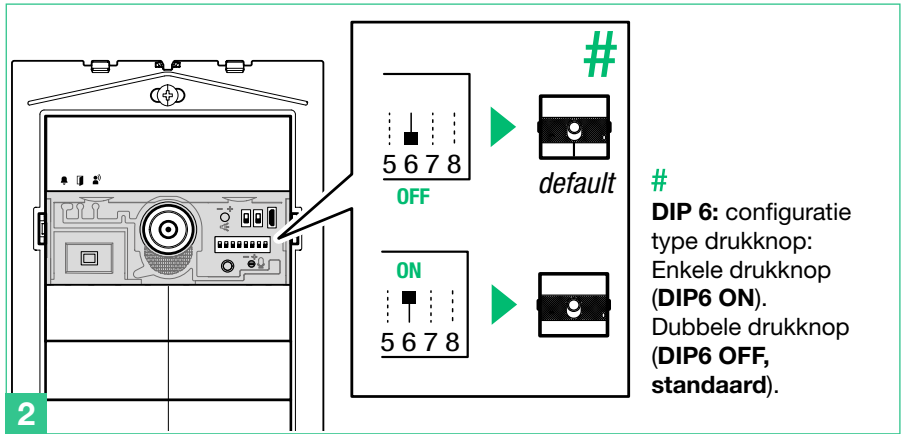
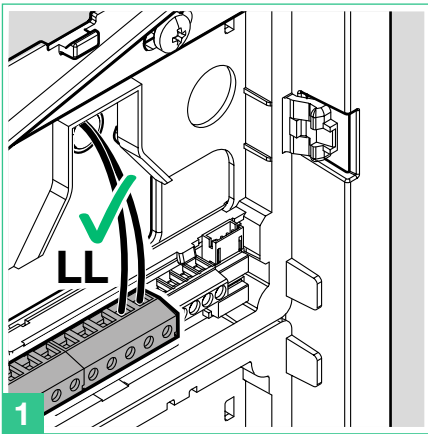
code	DIP ON				
1	1	12	3,4	23	1,2,3,5
2	2	13	1,3,4	24	4,5
3	1,2	14	2,3,4	25	1,4,5
4	3	15	1,2,3,4	26	2,4,5
5	1,3	16	5	27	1,2,4,5
6	2,3	17	1,5	28	3,4,5
7	1,2,3	18	2,5	29	1,3,4,5
8	4	19	1,2,5	30	2,3,4,5
9	1,4	20	3,5	31	1,2,3,4,5
10	2,4	21	1,3,5		
11	1,2,4	22	2,3,5		

III Programmering gebruikerscodes

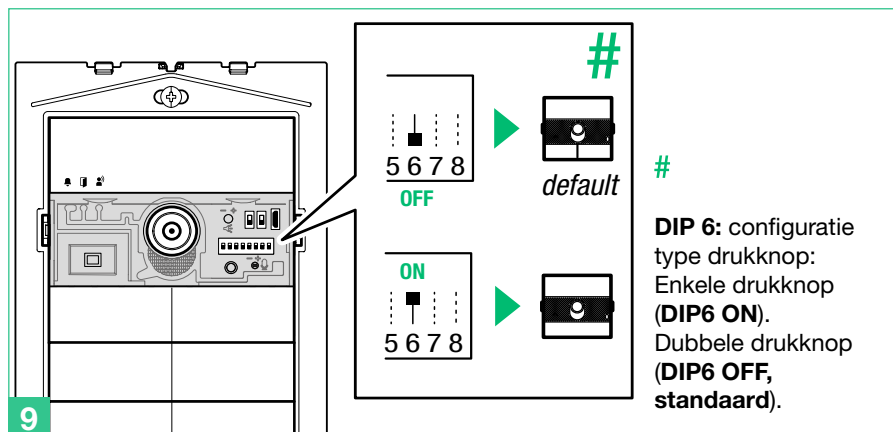
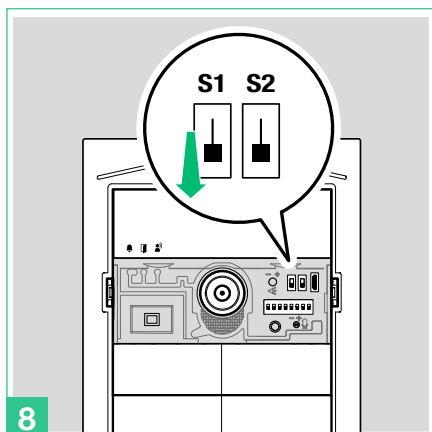
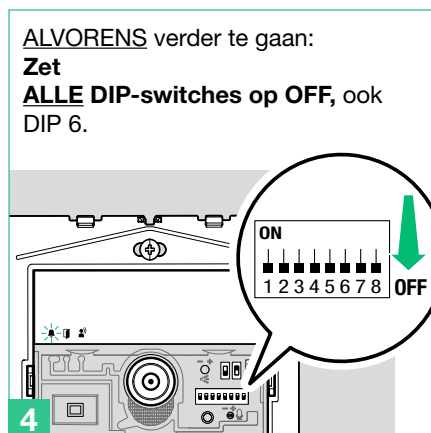
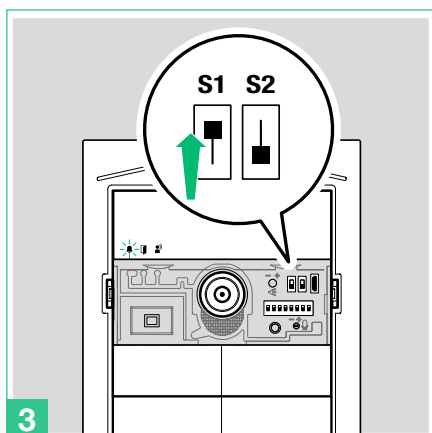
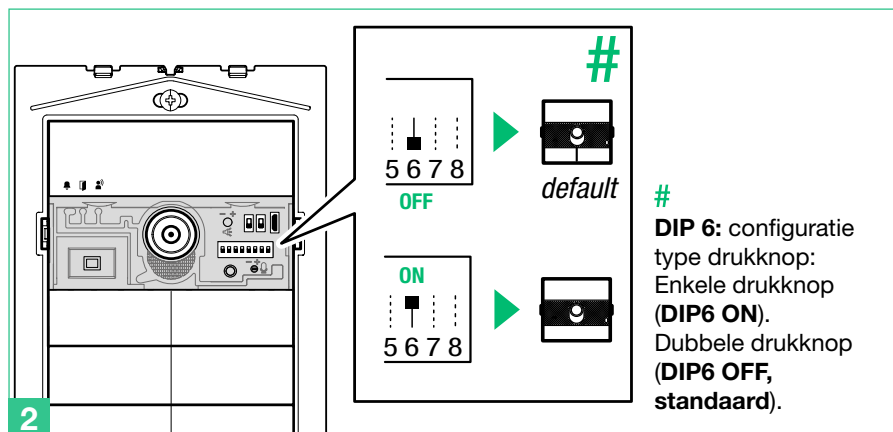
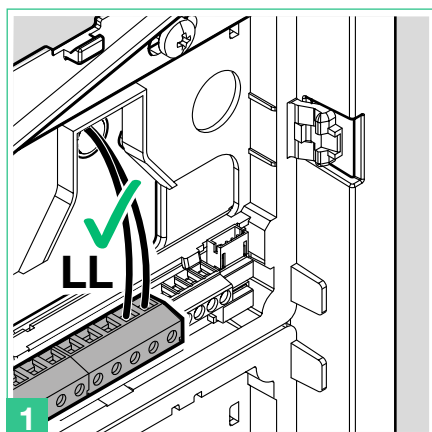
Er bestaan 2 programmeringsmethodes:

- **Programmering van opeenvolgende smart gebruikerscodes:** voor de snelle programmering van de drukknoppen met opeenvolgende gebruikerscodes (bijvoorbeeld: 1, 2, 3, 4)
- **Programmering van specifieke gebruikerscodes:** voor de programmering van specifieke gebruikerscodes (bijvoorbeeld: 25, 37, 70, 58)

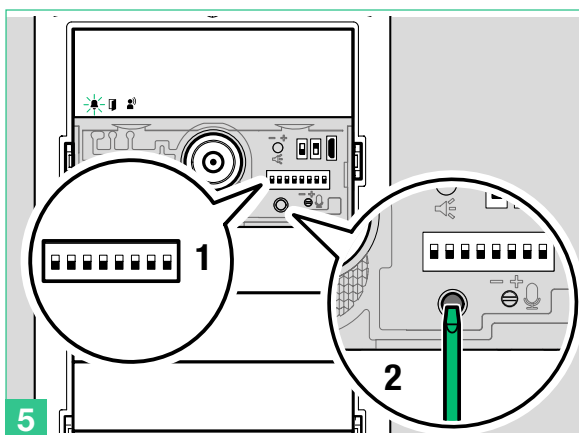
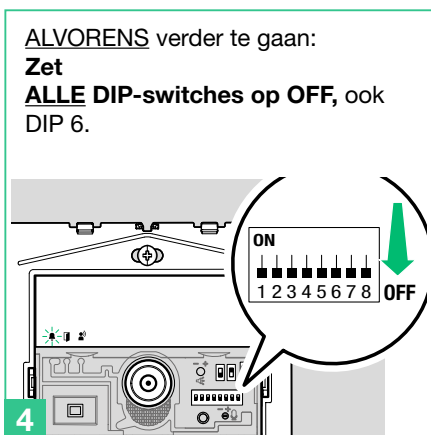
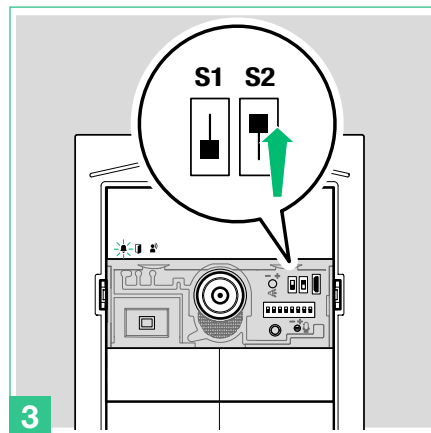
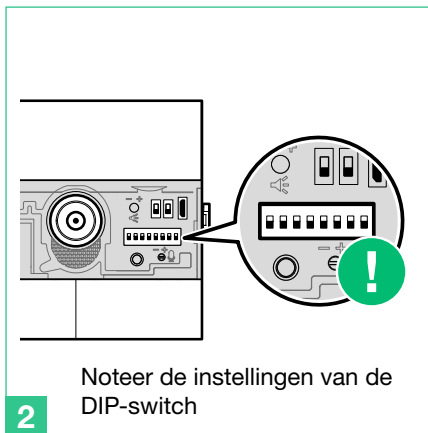
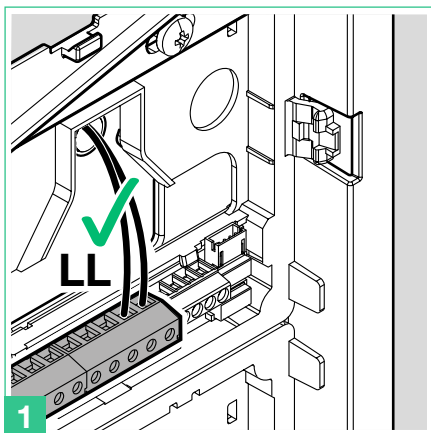
Programmering van opeenvolgende smart gebruikerscodes



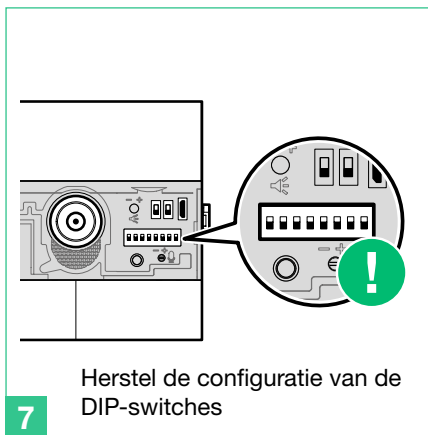
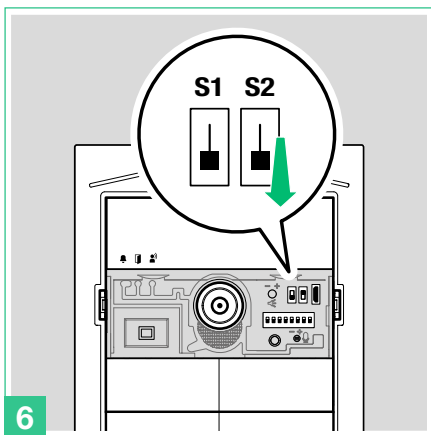
Programmering van specifieke gebruikerscodes



Speciale programmeringen via DIP-switch



1. Stel de DIP-switches in afhankelijk van de functie die u wilt programmeren (zie [Tabel speciale programmeringen](#)).
2. Druk op de bevestigingsknop.



Tabel speciale programmeringen

CODE	DIPSWITCH ON	FUNCTIES
		Audiovisuele berichten
193	1,7,8	Tsjechisch
195	1,2,7,8	Hebreeuws
196	3,7,8	Pools
197	1,3,7,8	Catalaans
198	2,3,7,8	Galicisch
199	1,2,3,7,8	Baskisch
206	2,3,4,7,8	Deens
207	1,2,3,4,7,8	Noors
211	1,2,5,7,8	Zweeds
215	1,2,3,5,7,8	Italiaans
216	4,5,7,8	Frans
217	1,4,5,7,8	Spaans
218	2,4,5,7,8	Nederlands
219	1,2,4,5,7,8	Grieks
220	3,4,5,7,8	Engels
221	1,3,4,5,7,8	Duits
222	2,3,4,5,7,8	Portugees
202	2,4,7,8	Activeert het spraakbericht (voor waarschuwing deur open) als het RTE-contact wordt gesloten
203	1,2,4,7,8	Deactiveert het spraakbericht (voor waarschuwing deur open) als het RTE-contact wordt gesloten (standaard)
210	2,5,7,8	Activeert de visuele berichten en deactiveert de spraakberichten (standaard)
214	2,3,5,7,8	OFF: deactiveert de spraakberichten en de visuele berichten
		Inschakeling relais van de audio/videomodule N.B. op de installatie mag art. 1256 niet aanwezig zijn in de modus algemene relaissturing.
229	1,3,6,7,8	Inschakeling relais C.NC.NO: 2 sec (standaard)
230	2,3,6,7,8	Inschakeling relais C.NC.NO: 4 sec
231	1,2,3,6,7,8	Inschakeling relais C.NC.NO: 8 sec
		Deurslot
184	4,5,6,8	Tijd deurslot: 100 msec
185	1,4,5,6,8	Tijd deurslot: 200 msec
186	2,4,5,6,8	Tijd deurslot: 500 msec
245	1,3,5,6,7,8	Tijd deurslot: 2 sec + toon uit (standaard)
246	2,3,5,6,7,8	Tijd deurslot: 4 sec
247	1,2,3,5,6,7,8	Tijd deurslot: 8 sec
248	4,5,6,7,8	Bevestigingstoon deurslot: ingeschakeld
252	3,4,5,6,7,8	Deurslotbediening altijd ingeschakeld (standaard)
253	1,3,4,5,6,7,8	Deurslotbediening alleen ingeschakeld voor de opgeroepen gebruiker
		Functies installatie
232	4,6,7,8	Wachttijd antwoord: 60 sec (standaard)
233	1,4,6,7,8	Wachttijd antwoord: 120 sec
234	2,4,6,7,8	Wachttijd antwoord: 30 sec
235	1,2,4,6,7,8	Gesprekstijd: 90 sec (standaard)
236	3,4,6,7,8	Gesprekstijd: 180 sec
145	1,5,8	RTE-ingang ingesteld als lokale deurslotbediening (standaard)
146	2,5,8	RTE-ingang ingesteld als signalering deur open
147	1,2,5,8	Tijd beeldoproep 60 sec (standaard)
149	1,3,5,8	Tijd beeldoproep: 30 sec
237	1,3,4,6,7,8	Beeldoproep: ingeschakeld (standaard)
238	2,3,4,6,7,8	Beeldoproep: uitgeschakeld

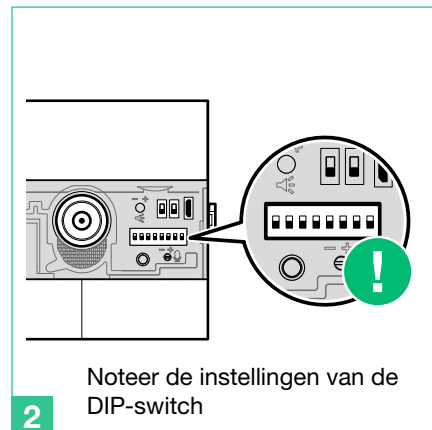
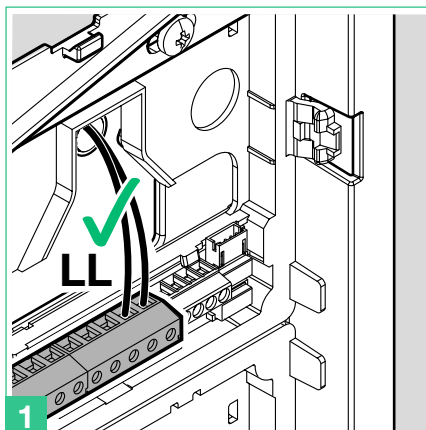
154	2,4,5,8	Tijd signalering bezet: 10 sec (standaard)
155	1,2,4,5,8	Tijd signalering bezet: 300 sec
239	1,2,3,4,6,7,8	Bevestigingstoon bij oproep gebruiker: ingeschakeld (standaard)
240	5,6,7,8	Bevestigingstoon bij oproep gebruiker: uitgeschakeld
243	1,2,5,6,7,8	Wachttijd tot reset (na ophangen of na deurslotbediening): 10 sec (standaard)
244	3,5,6,7,8	Wachttijd tot reset (na ophangen of na deurslotbediening): 1 sec
208	5,7,8	Activeert de "Wacht tot resettijd" bij deurslotbediening (standaard)
209	1,5,7,8	Deactiveert de "Wacht tot resettijd" bij deurslotbediening (de wachttijd antwoord of de gesprekstijd wordt toegepast)
249	1,4,5,6,7,8	Oproep verzenden: enkel (standaard)
250	2,4,5,6,7,8	Oproep verzenden: drievoudig
183	1,2,3,5,6,8	Audio-oproep verzenden
Geluid drukknoppen		
142	2,3,4,8	Geluid bij druk op knop ON (standaard)
143	1,2,3,4,8	Geluid bij druk op knop OFF
Regeling achtergrondverlichting drukknoppen		
158	2,3,4,5,8	OFF-modus: Leds van de drukknoppen altijd uit
159	1,2,3,4,5,8	ON-modus: Leds van de drukknoppen altijd aan
160	6,8	AUTO-modus: Leds van de drukknoppen gaan dankzij de schemersensor 's nachts aan en overdag uit (standaard)
161	1,6,8	Activeert de helderheidsinstelling van de leds van de drukknoppen. ► Druk herhaaldelijk op een drukknop voor elke module om de lichtsterkte van de knoppen afzonderlijk te veranderen (zie: Helderheidsinstelling van de leds van de drukknoppen en van de leds van de camera)
162	2,6,8	Light-me OFF (standaard)
163	1,2,6,8	Light-me ON: de leds van de drukknop van de audio/videomodule branden altijd en als ze ingedrukt worden, gaan de leds van alle drukknoppen branden (zie: Gedrag van de functie Light-Me op basis van de achtergrondverlichtingsmodus van de leds)
150	2,3,5,8	Tijd light-me: 30 sec
151	1,2,3,5,8	Tijd light-me: 60 sec (standaard)
152	4,5,8	Tijd light-me: 120 sec
Instelling led-verlichting van camera bij een beeldoproep (alleen met art. UT2020)		
166	2,3,6,8	De led-verlichting is altijd uit bij een beeldoproep
167	1,2,3,6,8	De led-verlichting kopieert de modus ON/OFF/AUTO die is ingesteld voor een oproep (functies 168/169/170) (standaard)
Instelling led-verlichting van camera bij een oproep (alleen met art. UT2020)		
168	4,6,8	OFF-modus: led-verlichting altijd uit bij een oproep
169	1,4,6,8	ON-modus: led-verlichting altijd aan bij een oproep
170	2,4,6,8	AUTO-modus: de led-verlichting gaat dankzij de schemersensor 's nachts aan en overdag uit (standaard)
171	1,2,4,6,8	Activeert de helderheidsinstelling van de led-verlichting van de camera. ► Druk herhaaldelijk op de bevestigingsknop programmering om de lichtsterkte te veranderen
Herstel-backup		
114	2,5,6,7	Importeert bij vervanging van de audio/videomodule alle programmeringen (alleen beschikbaar als er minimaal een extra module is die via bandkabel is aangesloten)
Reset		
115	1,2,5,6,7	Reset programmeringen drukknoppen: als de modules geadresseerd zijn (zie Adressering drukknopmodules) worden de gebruikerscodes die op de drukknoppen zijn geprogrammeerd gereset.
254	2,3,4,5,6,7,8	Reset speciale programmeringen: herstelt de fabriekswaarden van alle parameters die in deze tabel staan

Schemersensor

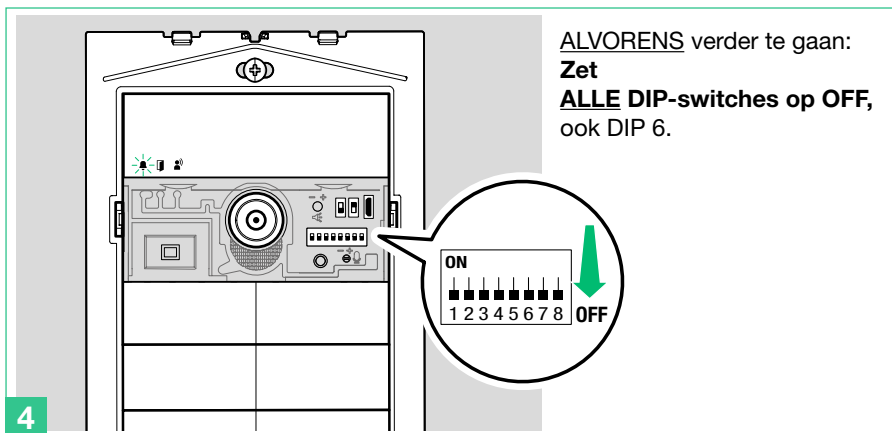
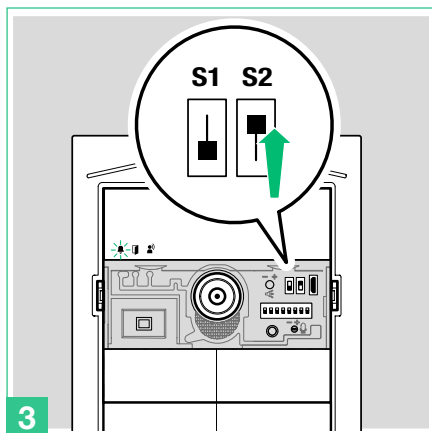
Regeling led-cameraverlichting en achtergrondverlichting van de drukknoppen



De schemersensor staat standaard in de modus AUTO: de leds van de camera en van de drukknoppen lichten 's nachts op en zijn overdag uit Om de instelling te veranderen naar ON (leds altijd aan) of naar OFF (leds altijd uit) gaat u als volgt te werk.



Noteer de instellingen van de DIP-switch



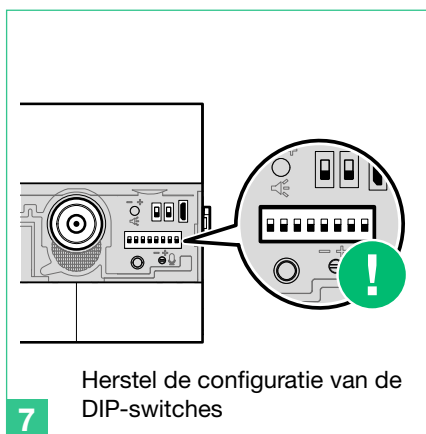
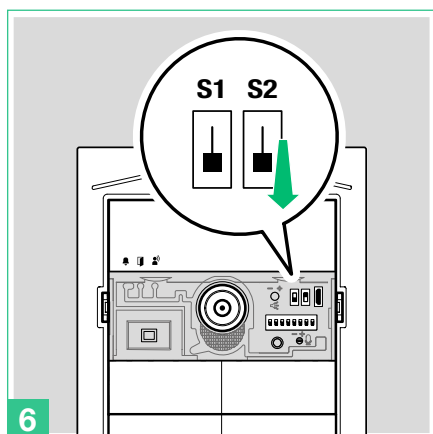
ALVORENS verder te gaan: Zet **ALLE** DIP-switches op OFF, ook DIP 6.

1. Stel de gewenste modus in voor de leds van de camera (A) of van de drukknoppen (B)
2. Druk op de bevestigingsknop

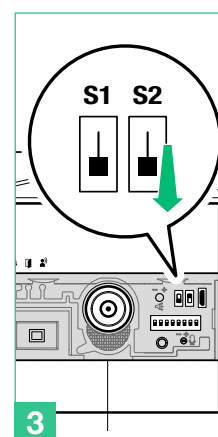
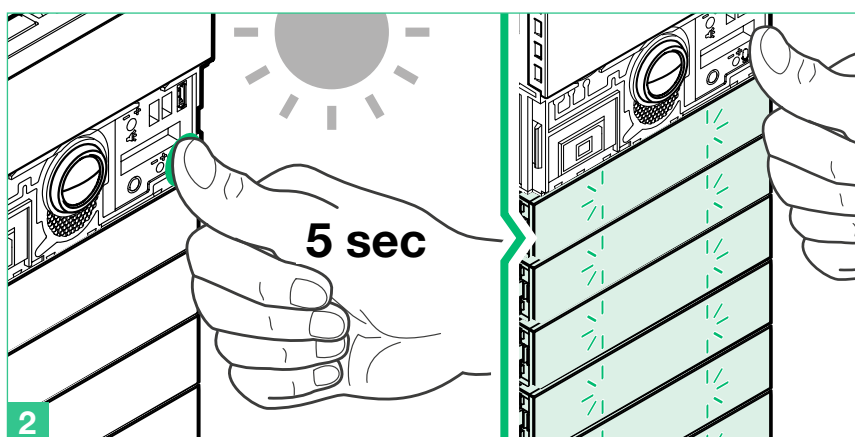
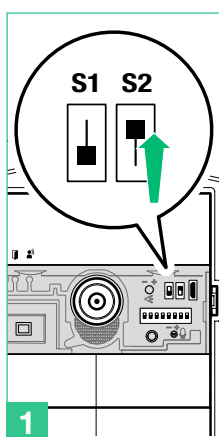
	OFF	ON	AUTO (standaard)
Leds camera (A)	 cod. 168	 cod. 169	 cod. 170
Leds drukknoppen (B)	 cod. 158	 cod. 159	 cod. 160



OPMERKING: ook wanneer de verlichtingsmodi OFF en AUTO actief zijn, zullen telkens wanneer het deurstation wordt gevoed, de drukknoppen oplichten tijdens de gehele startfase (maximaal 10 seconden). In de AUTO-modus controleert de schemersensor elke 9 minuten de sterkte van het omgevingslicht, als de gemeten waarden de vastgestelde minimum/maximumprempeel overschrijden, wordt hij dientengevolge in/uitgeschakeld.



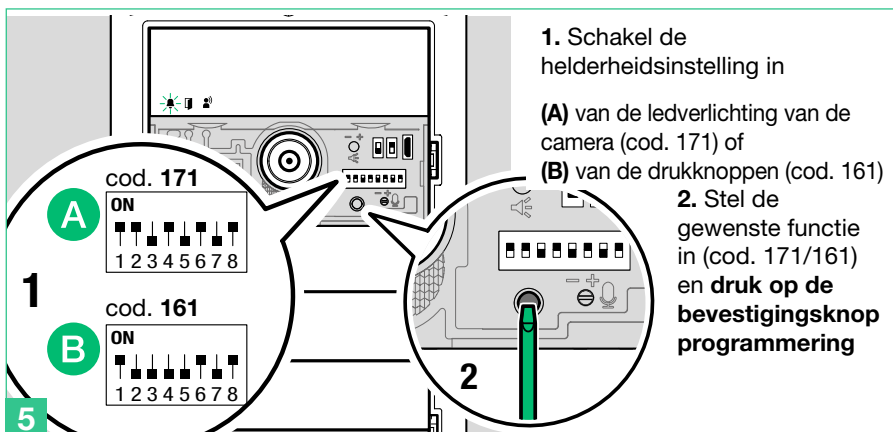
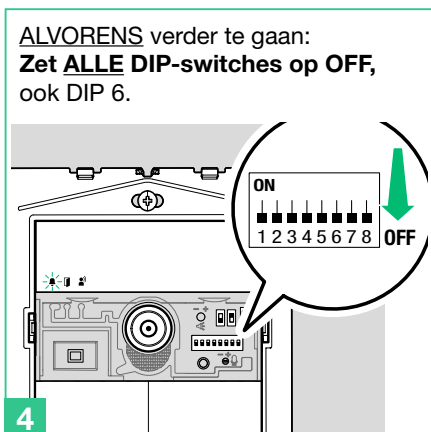
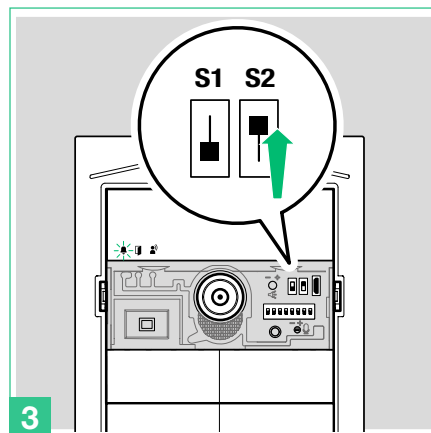
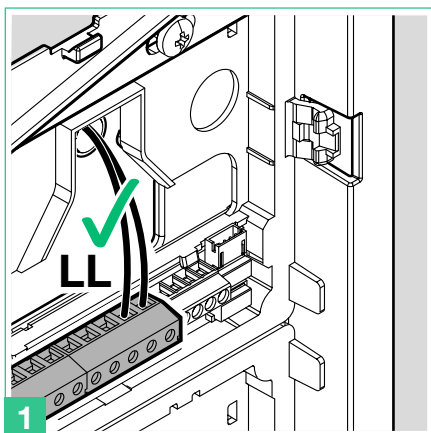
Controle werking schemersensor



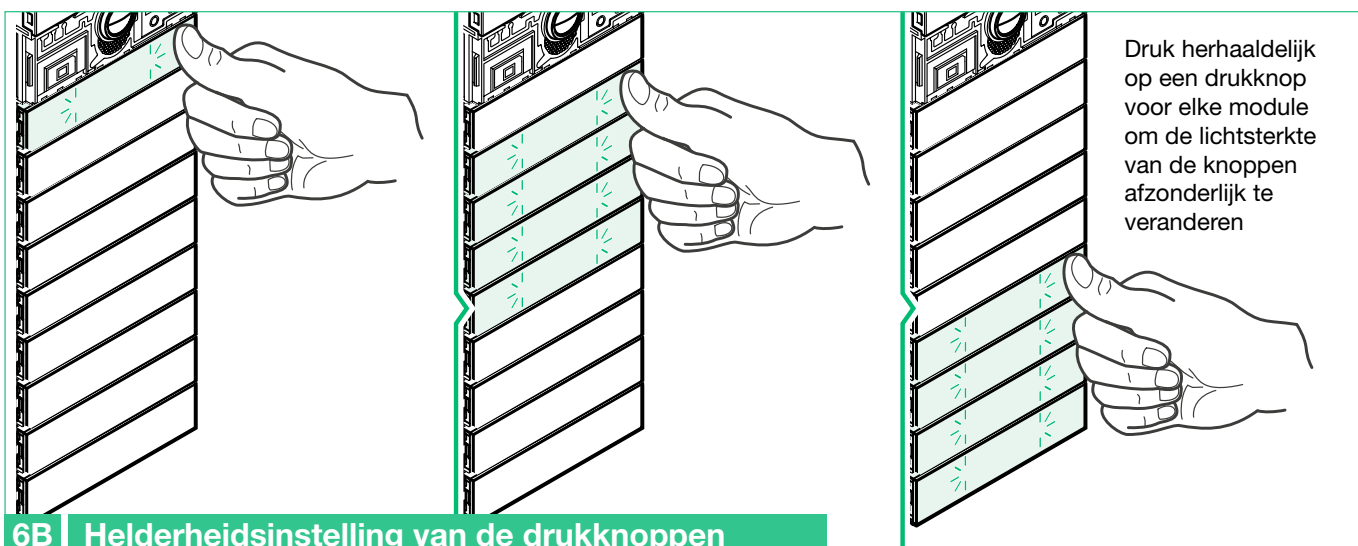
Als u overdag de werking van de AUTO-modus van de schemersensor wilt controleren, kan de volgende procedure worden gevolgd:

1. Ga naar de programmering
2. Verduister de schemersensor gedurende 5 seconden
 - » Als de AUTO-modus is ingesteld, zullen de leds van de camera en van de drukknoppen gaan branden.
3. Verlaat de programmering

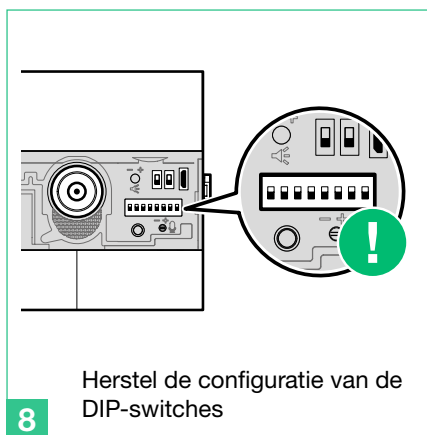
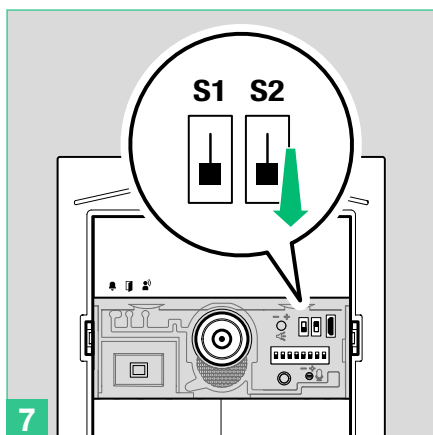
Helderheidsinstelling van de leds van de drukknoppen en van de leds van de camera



6A | Helderheidsinstelling van de ledverlichting van de camera



6B | Helderheidsinstelling van de drukknoppen



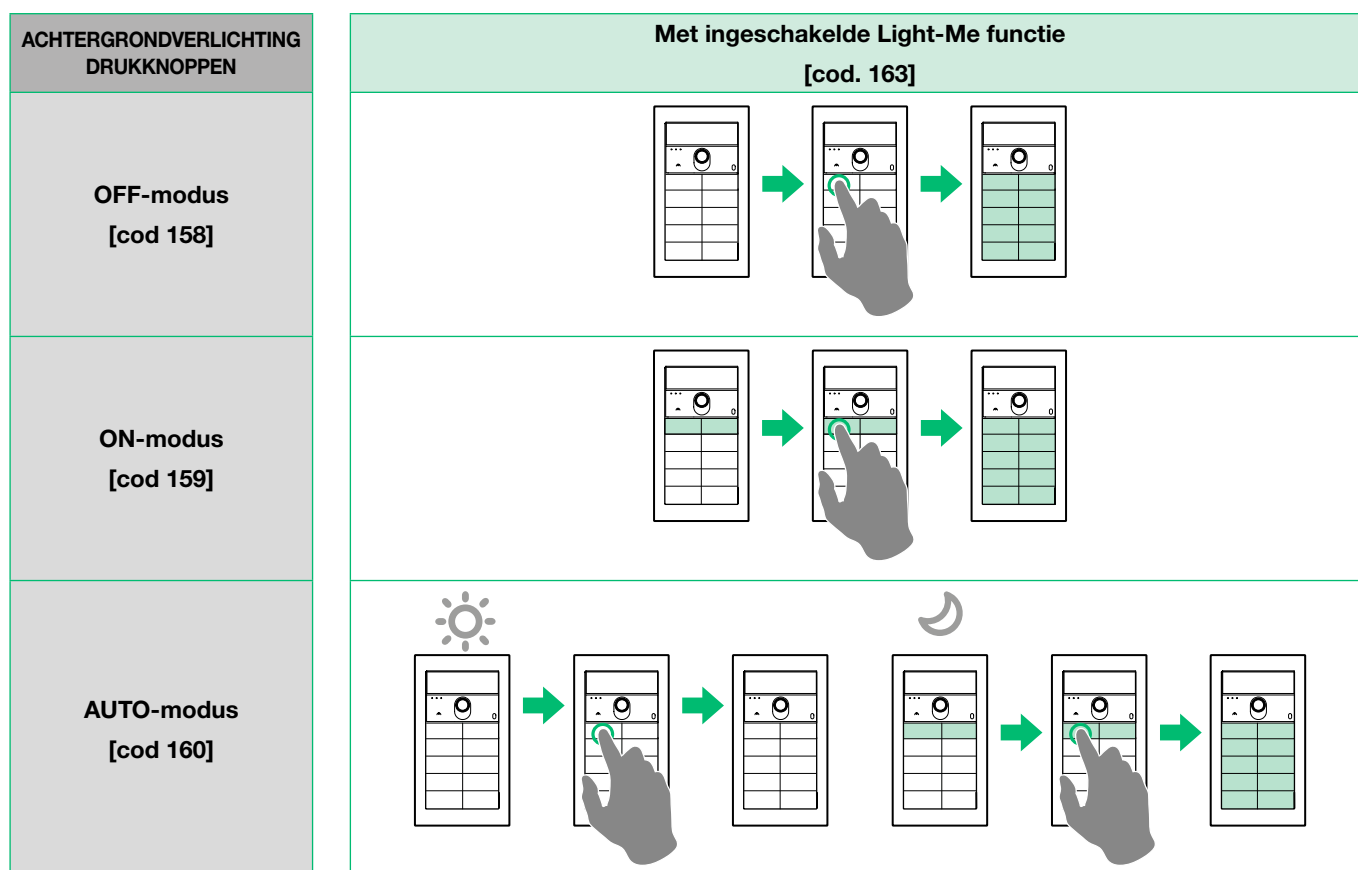
Herstel de configuratie van de DIP-switches

Functie Light-Me

Met deze functie wordt de achtergrondverlichting van de drukknoppen alleen geactiveerd als de gebruiker op de knop LIGHT-ME drukt die op de audio/videomodule zit, waardoor er energie wordt bespaard en er minder lichtvervuiling is.

De instelling van de achtergrondverlichting van deze drukknop hangt af van de instelling van de schemersensor. Hij staat standaard in de modus AUTO: de leds lichten 's nachts op en zijn overdag uit. Het is mogelijk om hem in te stellen op ON (leds altijd aan) of naar OFF (leds altijd uit).

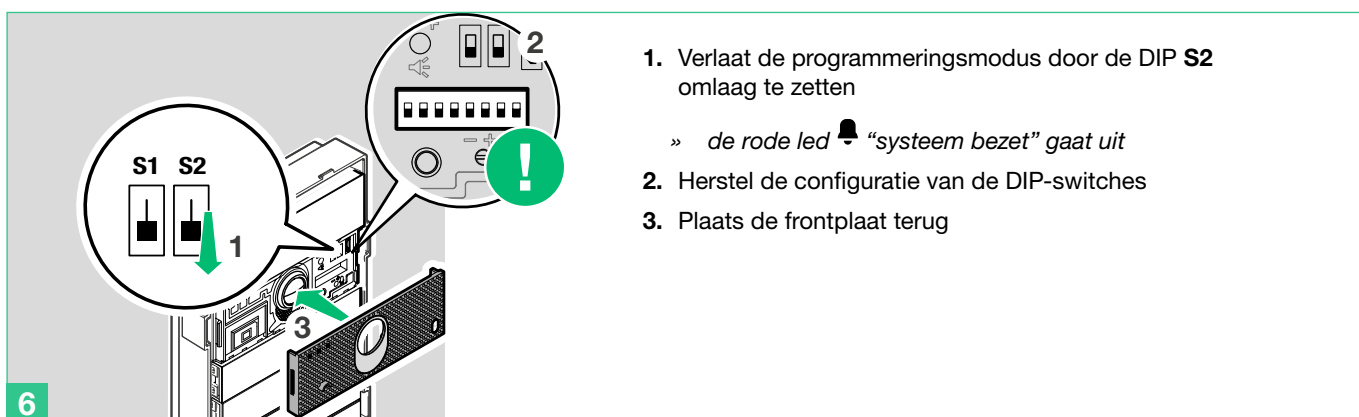
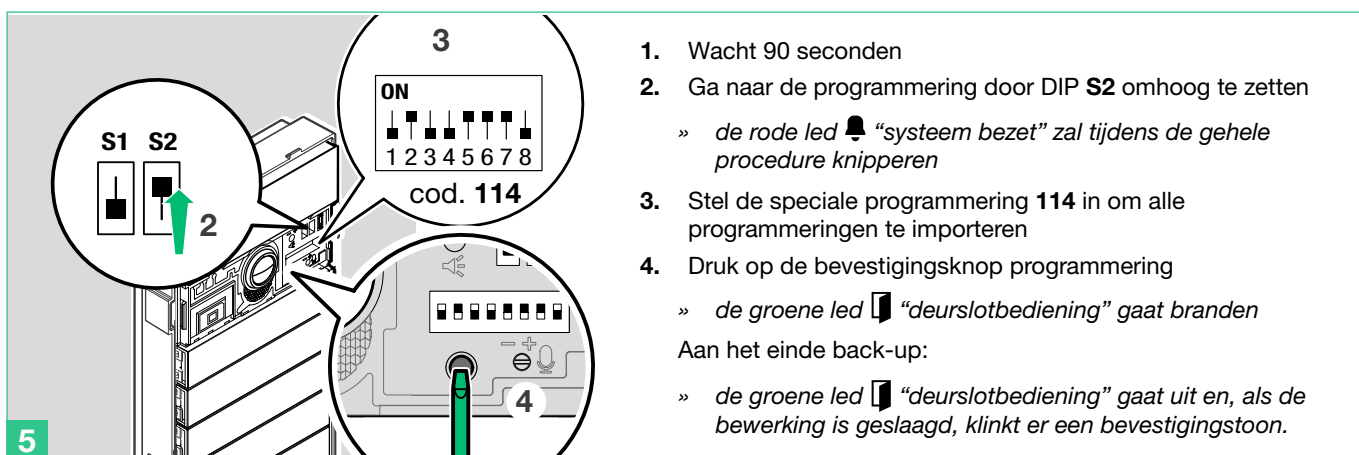
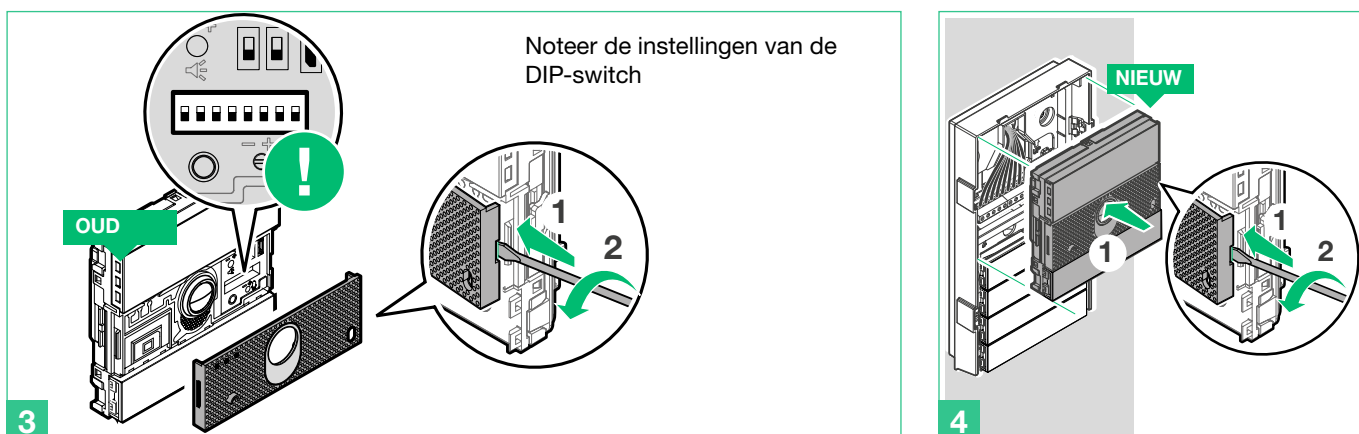
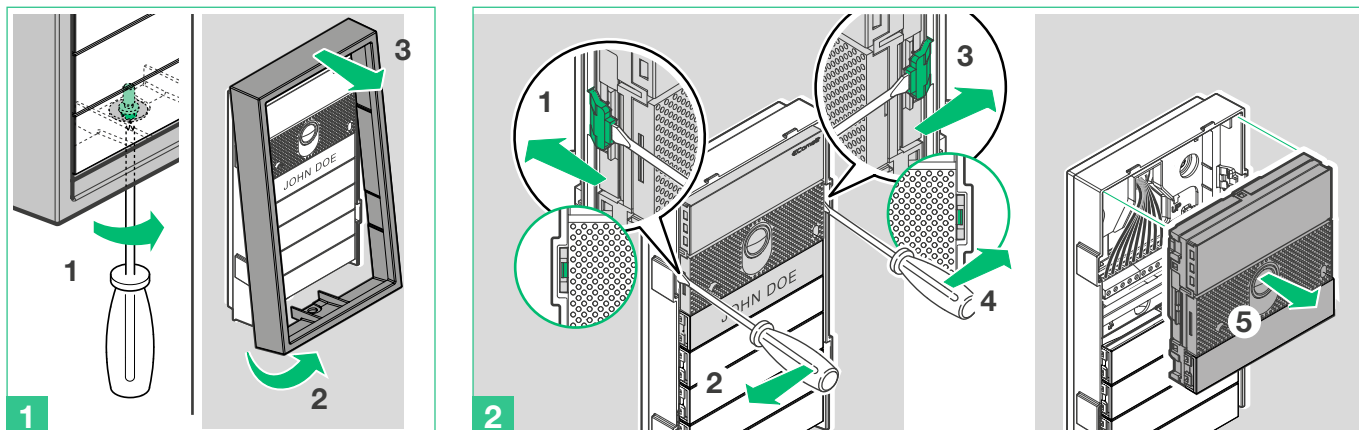
Gedrag van de functie Light-Me op basis van de achtergrondverlichtingsmodus van de leds



Vervanging van de audio/videomodule met herstel-backup van de programmering



Bij vervanging van de audio/videomodule moeten de volgende instructies worden gevolgd.
De procedure moet binnen een uur na de verwijdering van de oude module zijn voltooid.

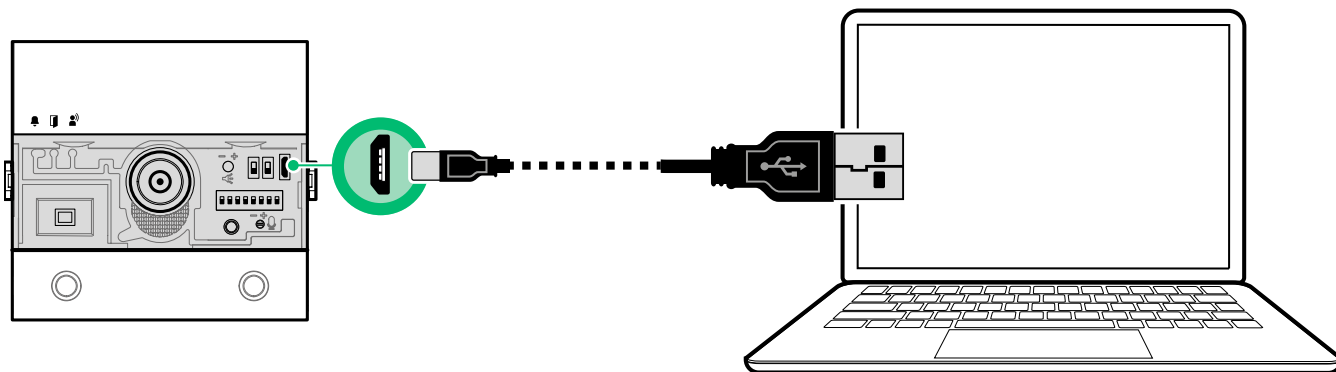


Configuratie via pc

Alle configuraties van het apparaat kunnen worden uitgevoerd via pc en de configuratiesoftware Vip Manager, die gratis kan worden gedownload via de site pro.comelitgroup.com (Zie de [programmeringshandleiding](#)).

Bijvoorbeeld:

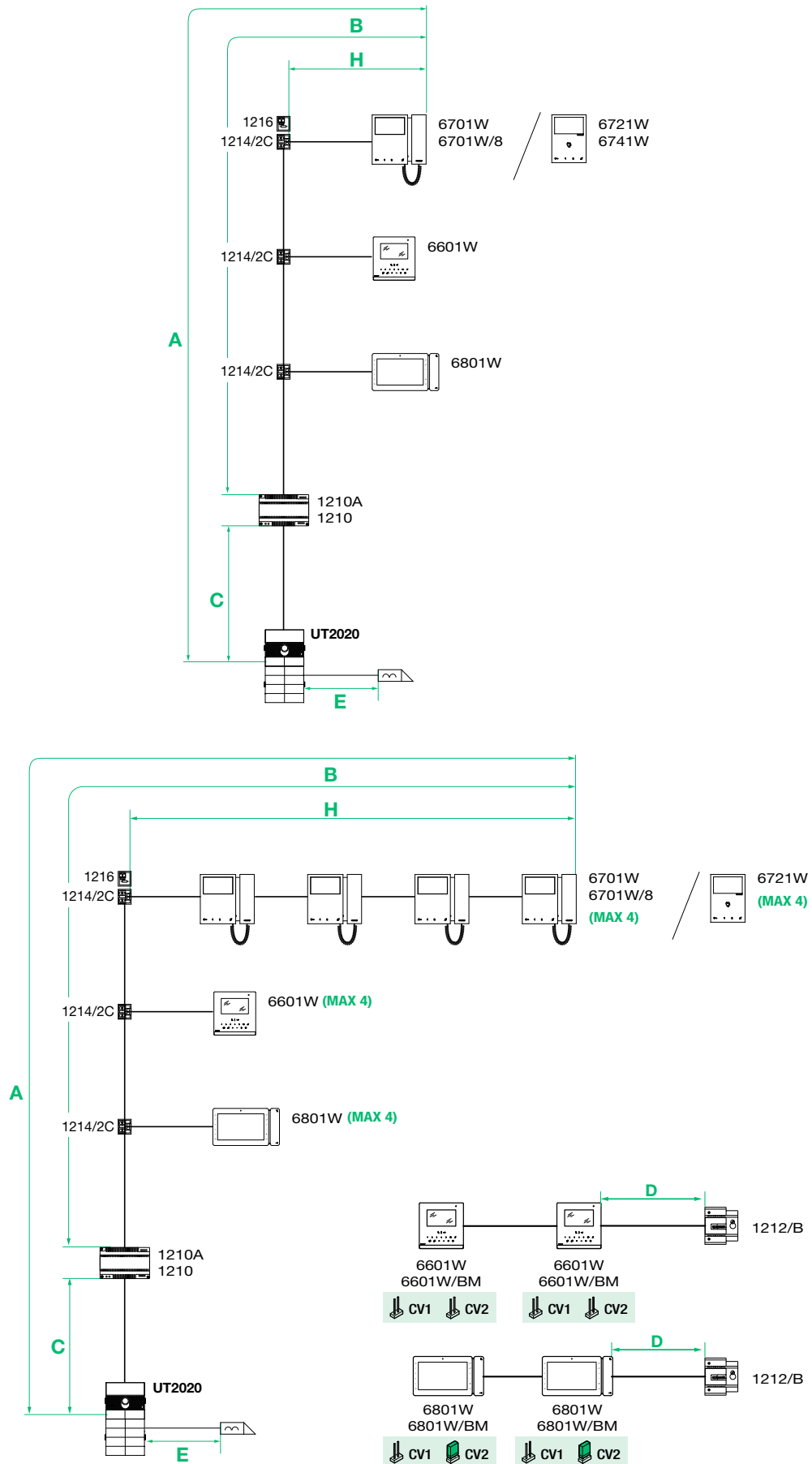
- programmering van de gebruikerscodes die aan de drukknoppen zijn gekoppeld
- activering van audiovisuele signaleringen
- aanpassing achtergrondverlichting en activeringsdrempel schemersensor
- instelling van de functies die aan de RTE-ingang kunnen worden toegekend (deurslotbediening, opdracht relais, relaissturing, enz.)
- instelling van de activeringen die aan de SE-uitgangen en relais van de module kunnen worden toegekend
- ✓ Hiervoor is een micro USB-kabel nodig.




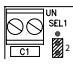

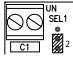

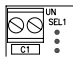

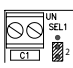
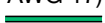
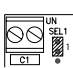

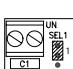
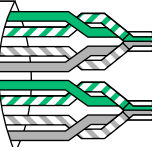

Signaleringen en fouten

	SIGNALERING	OPLOSSING
RODE LED 🔔 BLIJFT BRANDEN + WAARSCHUWINGSTOON	Kortsluiting op de lijn	Controleer de aansluitingen
	Dubbele voeding aanwezig	Verwijder jumper J4 op de audio/ videomodule
	Drukknopmodules hebben dezelfde ID	Controleer de ID's van de drukknopmodules
	Fout positionering programmeerschakelaar	Controleer de positie van de schakelaars S1 en S2 (ze kunnen niet allebei in positie ON staan)
RODE LED 🔔 KNIPPERT	Apparaat wordt geprogrammeerd	

Systeemprestaties

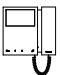


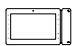



Afstanden

	A MAX		B MAX		C MAX		H MAX		D MAX	E MAX	art. 1216
	6701W 6701W/8 6721W 6741W 6801W	6601W	6701W 6701W/8 6721W 6741W 6801W	6601W	6701W 6701W/8 6721W 6741W 6801W	6601W	6701W 6701W/8 6721W 6741W 6801W	6601W			
Comelit Art. 4577/4579 1 mm ² (Ø 1,2 mm AWG 17) 	260 m (850 feet)	160 m (525 feet)	130 m (425 feet)	70 m (230 feet)	130 m (425 feet)	90 m (295 feet)	50 m (164 feet)	30 m (98 feet)	100 m (328 feet)	/	
UTP5 cat. 5 0,2 mm ² (Ø 0,5 mm AWG 24) 	80 m (260 feet)	80 m (263 feet)	40 m (130 feet)	40 m (130 feet)	40 m (130 feet)	40 m (130 feet)	30 m (98 feet)	30 m (98 feet)	/	/	
0,28 mm ² (Ø 0,6 mm AWG 23) 	100 m (328 feet)	90 m (295 feet)	50 m (164 feet)	40 m (130 feet)	50 m (164 feet)	50 m (164 feet)	30 m (98 feet)	30 m (98 feet)	10 m (32,5 feet)	/	
0,5 mm ² (Ø 0,8 mm AWG 20) 	140 m (460 feet)	110 m (360 feet)	70 m (230 feet)	50 m (164 feet)	70 m (230 feet)	60 m (197 feet)	30 m (98 feet)	30 m (98 feet)	25 m (82 feet)	/	
1 mm ² (Ø 1,2 mm AWG 17) 	200 m (656 feet)	140 m (460 feet)	100 m (328 feet)	70 m (230 feet)	100 m (328 feet)	70 m (230 feet)	40 m (130 feet)	30 m (98 feet)	50 m (164 feet)	30 m (98 feet)	
1,5 mm ² (Ø 1,4 mm AWG 15) 	80 m (260 feet)	60 m (197 feet)	40 m (130 feet)	30 m (98 feet)	40 m (130 feet)	30 m (98 feet)	30 m (98 feet)	30 m (98 feet)	100 m (328 feet)	50 m (164 feet)	
UTP5 cat. 5 0,2 mm ² (Ø 0,5 mm AWG 24) MULTI PAIR CABLE †  GREEN GREEN / WHITE ORANGE / WHITE ORANGE BLU BLU / WHITE BROWN / WHITE BROWN	260 m (850 feet)	240 m (786 feet)	130 m (425 feet)	120 m (393 feet)	130 m (425 feet)	120 m (393 feet)	50 m (164 feet)	60 m (197 feet)	/	/	

† UTP-kabel met multi-pair aansluiting: DE IN DE AFBEELDING AANGEGEVEN KLEUREN AANHOUDEN!

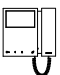




Maximale systeemuitbreiding

Apparaten	 6701W(/BM) 6701W/8	 6721W(/BM)	 6601W(/BM)	 6801W(/BM)	 6741W(/BM)
Maximum aantal door art. 1210A gevoede video-deurintercoms	100	100	90	100	100* (Building-modus) 10* (Kit-modus)
Bruikbare extra bellen	1229A	1229A	1229A 1229 #	1229A 1229 #	1229A

* Raadpleeg voor meer informatie de handleiding van art. 6741W

Raadpleeg voor meer informatie en installatielimieten de betreffende handleiding

Maximale uitbreiding per appartement

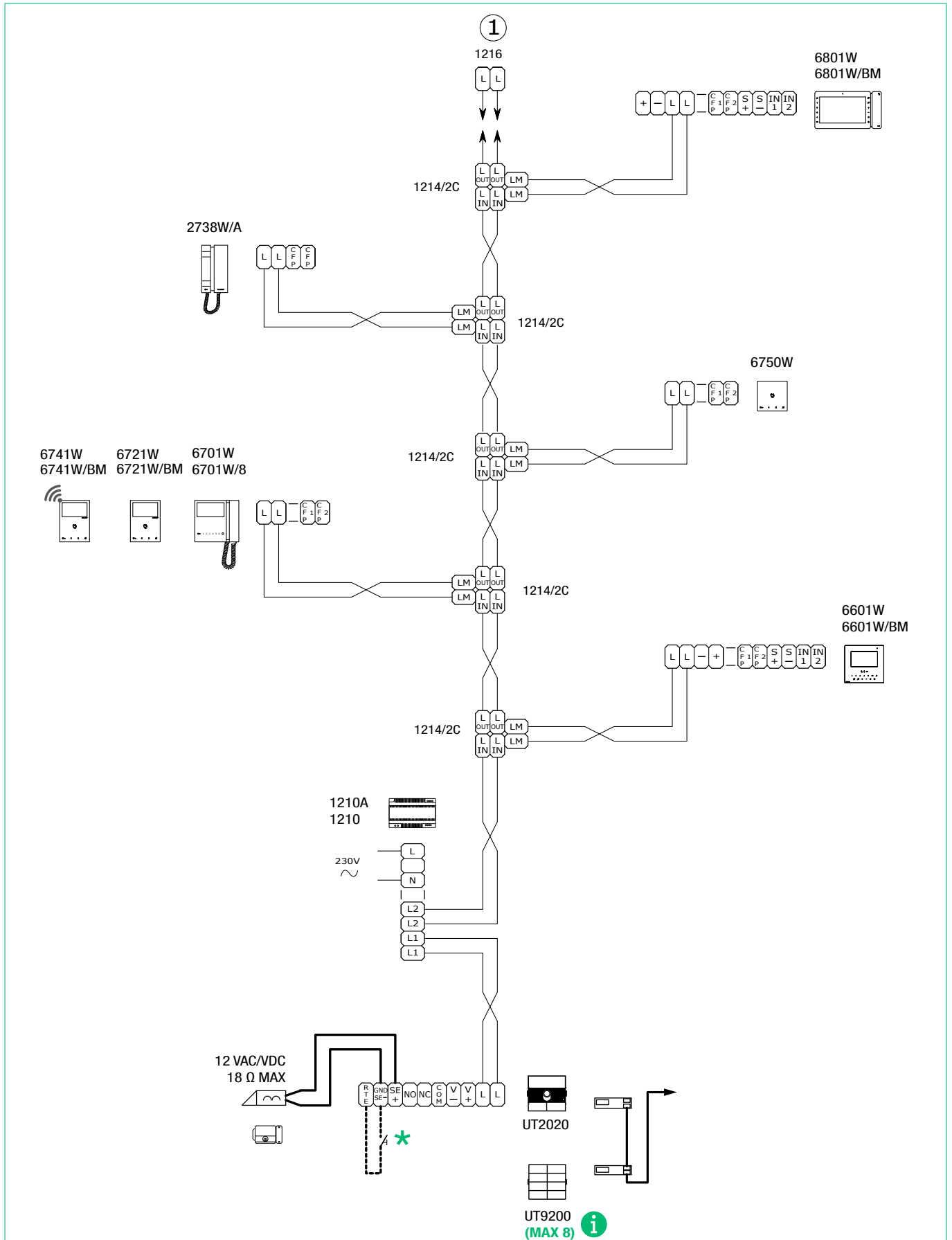
Apparaten	 6701W(/BM) 6701W/8	 6721W(/BM)	 6601W(/BM)	 6801W(/BM)	 6741W(/BM)
Maximum aantal binnentoestellen (inclusief extra bellen) met dezelfde gebruikerscode	4	4	4	4	1*
Maximum aantal door een stamleiding gevoede hoofdvideo-deurintercoms	1	1	1	1	1
Maximum aantal hoofdvideo-deurintercoms gevoed door art. 1212/B	/	/	3	3	/

* Voor elke gebruikerscode kan slechts één video-deurintercom 6741W(/BM) worden geïnstalleerd die tevens de enige hoofdvideo-deurintercom is.

In Building-modus: er kunnen maximaal 3 secundaire video-deurintercoms worden toegevoegd (6701W (/BM), 6701W/8, 6721W (/BM), 6801W (/BM), 6601W (/BM)).

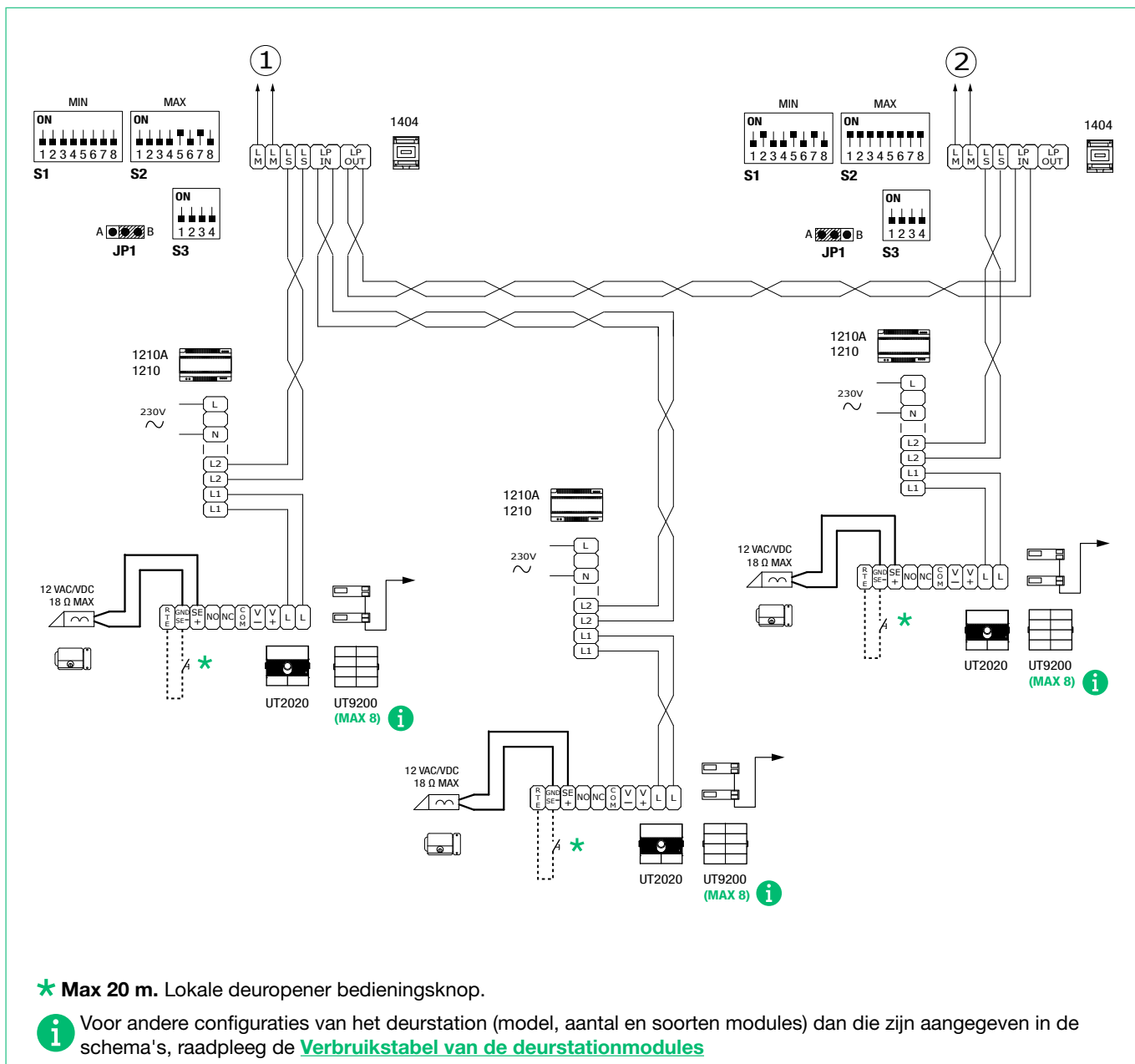
In Kit-modus: er kan maximaal 1 video-deurintercom worden toegevoegd (6701W (/BM), 6701W/8, 6721W (/BM), 6801W (/BM), 6601W (/BM)).

Aansluitschema's



* Max 20 m. Lokale deur opener bedieningsknop.

i Voor andere configuraties van het deurstation (model, aantal en soorten modules) dan die zijn aangegeven in de schema's, raadpleeg de [Verbruikstabel van de deurstationmodules](#)



Systemprestaties en schema's

Voor meer informatie over de systemprestaties en voor het weergeven van de installatieschema's, klikt u op het type systeem:

- [Audio/video Simplebus2](#)

Tabel gebruikerscodes

Cod.	DIP-switch ON										
1	1	41	1,4,6	81	1,5,7	121	1,4,5,6,7	161	1,6,8	201	1,4,7,8
2	2	42	2,4,6	82	2,5,7	122	2,4,5,6,7	162	2,6,8	202	2,4,7,8
3	1,2	43	1,2,4,6	83	1,2,5,7	123	1,2,4,5,6,7	163	1,2,6,8	203	1,2,4,7,8
4	3	44	3,4,6	84	3,5,7	124	3,4,5,6,7	164	3,6,8	204	3,4,7,8
5	1,3	45	1,3,4,6	85	1,3,5,7	125	1,3,4,5,6,7	165	1,3,6,8	205	1,3,4,7,8
6	2,3	46	2,3,4,6	86	2,3,5,7	126	2,3,4,5,6,7	166	2,3,6,8	206	2,3,4,7,8
7	1,2,3	47	1,2,3,4,6	87	1,2,3,5,7	127	1,2,3,4,5,6,7	167	1,2,3,6,8	207	1,2,3,4,7,8
8	4	48	5,6	88	4,5,7	128	8	168	4,6,8	208	5,7,8
9	1,4	49	1,5,6	89	1,4,5,7	129	1,8	169	1,4,6,8	209	1,5,7,8
10	2,4	50	2,5,6	90	2,4,5,7	130	2,8	170	2,4,6,8	210	2,5,7,8
11	1,2,4	51	1,2,5,6	91	1,2,4,5,7	131	1,2,8	171	1,2,4,6,8	211	1,2,5,7,8
12	3,4	52	3,5,6	92	3,4,5,7	132	3,8	172	3,4,6,8	212	3,5,7,8
13	1,3,4	53	1,3,5,6	93	1,3,4,5,7	133	1,3,8	173	1,3,4,6,8	213	1,3,5,7,8
14	2,3,4	54	2,3,5,6	94	2,3,4,5,7	134	2,3,8	174	2,3,4,6,8	214	2,3,5,7,8
15	1,2,3,4	55	1,2,3,5,6	95	1,2,3,4,5,7	135	1,2,3,8	175	1,2,3,4,6,8	215	1,2,3,5,7,8
16	5	56	4,5,6	96	6,7	136	4,8	176	5,6,8	216	4,5,7,8
17	1,5	57	1,4,5,6	97	1,6,7	137	1,4,8	177	1,5,6,8	217	1,4,5,7,8
18	2,5	58	2,4,5,6	98	2,6,7	138	2,4,8	178	2,5,6,8	218	2,4,5,7,8
19	1,2,5	59	1,2,4,5,6	99	1,2,6,7	139	1,2,4,8	179	1,2,5,6,8	219	1,2,4,5,7,8
20	3,5	60	3,4,5,6	100	3,6,7	140	3,4,8	180	3,5,6,8	220	3,4,5,7,8
21	1,3,5	61	1,3,4,5,6	101	1,3,6,7	141	1,3,4,8	181	1,3,5,6,8	221	1,3,4,5,7,8
22	2,3,5	62	2,3,4,5,6	102	2,3,6,7	142	2,3,4,8	182	2,3,5,6,8	222	2,3,4,5,7,8
23	1,2,3,5	63	1,2,3,4,5,6	103	1,2,3,6,7	143	1,2,3,4,8	183	1,2,3,5,6,8	223	1,2,3,4,5,7,8
24	4,5	64	7	104	4,6,7	144	5,8	184	4,5,6,8	224	6,7,8
25	1,4,5	65	1,7	105	1,4,6,7	145	1,5,8	185	1,4,5,6,8	225	1,6,7,8
26	2,4,5	66	2,7	106	2,4,6,7	146	2,5,8	186	2,4,5,6,8	226	2,6,7,8
27	1,2,4,5	67	1,2,7	107	1,2,4,6,7	147	1,2,5,8	187	1,2,4,5,6,8	227	1,2,6,7,8
28	3,4,5	68	3,7	108	3,4,6,7	148	3,5,8	188	3,4,5,6,8	228	3,6,7,8
29	1,3,4,5	69	1,3,7	109	1,3,4,6,7	149	1,3,5,8	189	1,3,4,5,6,8	229	1,3,6,7,8
30	2,3,4,5	70	2,3,7	110	2,3,4,6,7	150	2,3,5,8	190	2,3,4,5,6,8	230	2,3,6,7,8
31	1,2,3,4,5	71	1,2,3,7	111	1,2,3,4,6,7	151	1,2,3,5,8	191	1,2,3,4,5,6,8	231	1,2,3,6,7,8
32	6	72	4,7	112	5,6,7	152	4,5,8	192	7,8	232	4,6,7,8
33	1,6	73	1,4,7	113	1,5,6,7	153	1,4,5,8	193	1,7,8	233	1,4,6,7,8
34	2,6	74	2,4,7	114	2,5,6,7	154	2,4,5,8	194	2,7,8	234	2,4,6,7,8
35	1,2,6	75	1,2,4,7	115	1,2,5,6,7	155	1,2,4,5,8	195	1,2,7,8	235	1,2,4,6,7,8
36	3,6	76	3,4,7	116	3,5,6,7	156	3,4,5,8	196	3,7,8	236	3,4,6,7,8
37	1,3,6	77	1,3,4,7	117	1,3,5,6,7	157	1,3,4,5,8	197	1,3,7,8	237	1,3,4,6,7,8
38	2,3,6	78	2,3,4,7	118	2,3,5,6,7	158	2,3,4,5,8	198	2,3,7,8	238	2,3,4,6,7,8
39	1,2,3,6	79	1,2,3,4,7	119	1,2,3,5,6,7	159	1,2,3,4,5,8	199	1,2,3,7,8	239	1,2,3,4,6,7,8
40	4,6	80	5,7	120	4,5,6,7	160	6,8	200	4,7,8	*240	5,6,7,8

* OPMERKING: De code 240 is gereserveerd voor de portiercentrale



www.comelitgroup.com

Via Don Arrigoni, 5 - 24020 Rovetta (BG) - Italië