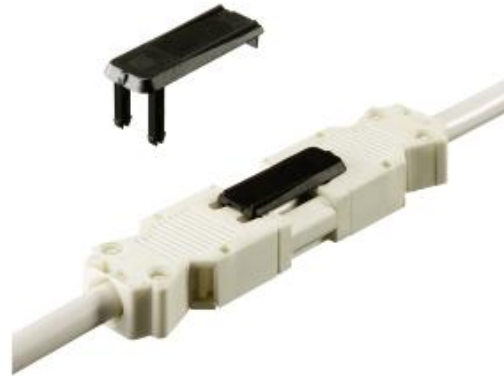


Product data sheet

Item No. 05.587.3156.1

Locking slide (G)ST18 SW

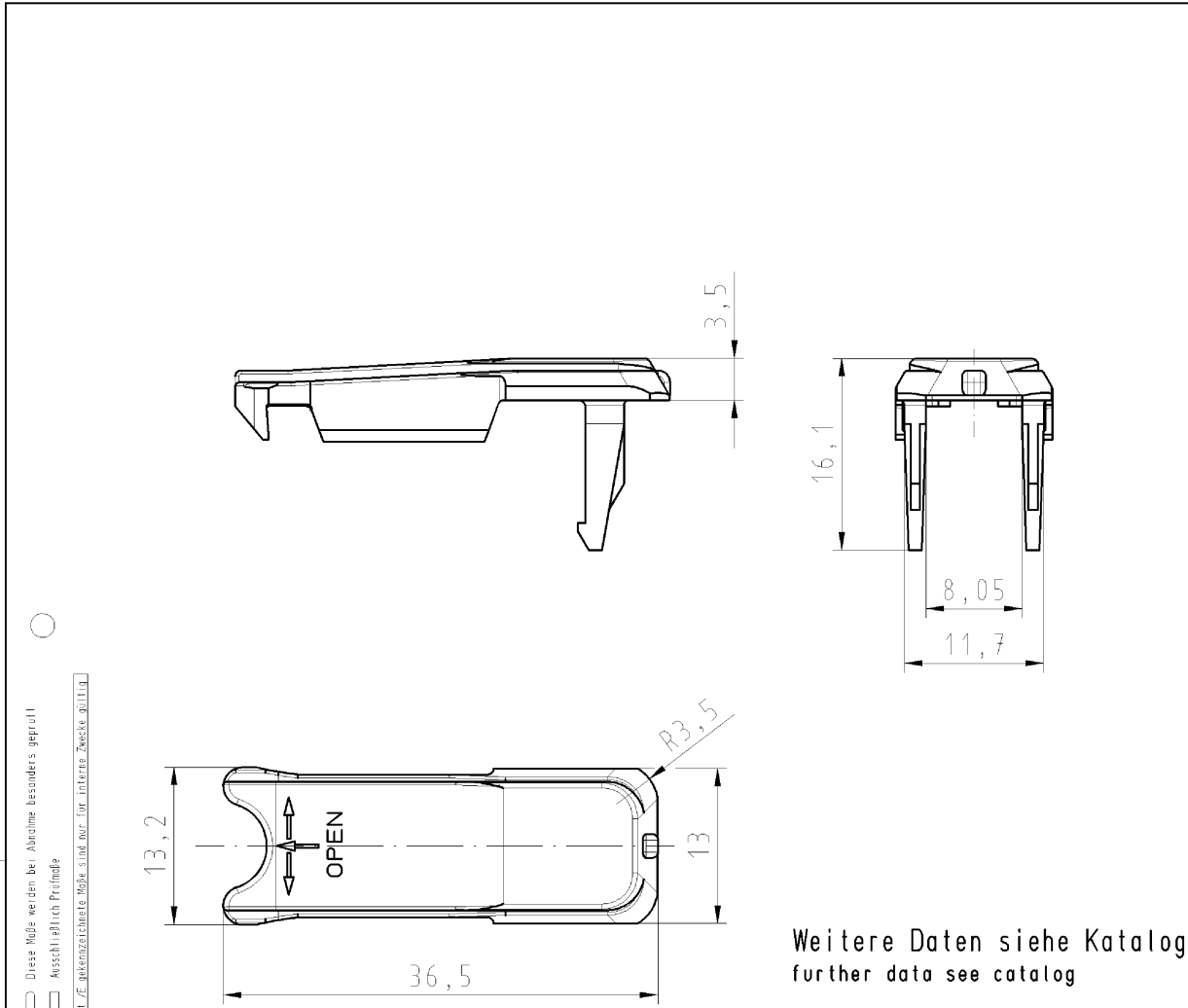
Locking device for cable to cable connection GST18i3-5, black



Item No.	05.587.3156.1
EAN	4015573092457
Order Unit	50 Piece(s)

Certificates / Approvals

Technical drawing



○ Diese Maße werden bei Abnahme besonders geprüft  
 □ Ausschließlich Prüfmäße  
 M.T.Z. Kennzeichnungs-Maße sind nur für interne Zwecke gültig

Weitere Daten siehe Katalog  
 further data see catalog

Teile-Nr./part-number	Material u. Farbe	materials and colour
05.587.3156.0	PA 6 GF 20 V-2 weiß ähnl. RAL 9003	PA 6 GF 20 V-2 white similar. RAL 9003
05.587.3156.1	PA 6 GF 20 V-2 schwarz ähnl. RAL 9005	PA 6 GF 20 V-2 black similar. RAL 9005
05.587.3196.0	PA 6 GF 20 V-2 blau ähnl. RAL 5015	PA 6 GF 20 V-2 blue similar .RAL 5000

Freitoleranz nach		CAD - Zeichnung, keine manuellen Änderungen			i. Verwendung: -		Bl.: 1 von 1	
Maßstab		Werkstoff und Oberfläche:			Zeichnung Nr.		Index	
2:1					T 05.587.3156.1 01K		a	
Vol.		mm <sup>3</sup> Ofl. mm <sup>2</sup>			Ersatz für: -			
a 01.06.2005/		wieland			Benennung			
Buchstabe Datum / Blatt		Elektrische Verbindungen			VERriegELUNG			
Änderung					für freie Leitungsverbindung aufrastbar Locking device for free cable connection latchable			

A  
1  
2  
3  
4  
5  
6  
7  
8  
9  
10  
11  
12  
13  
14  
15  
16  
17  
18  
19  
20  
M1  
M2  
M3  
L  
G  
i  
11.1  
12.1  
1.1  
065873156101K\_4 CADW18 Junz 2005-06-01T15:11:24 1.000

