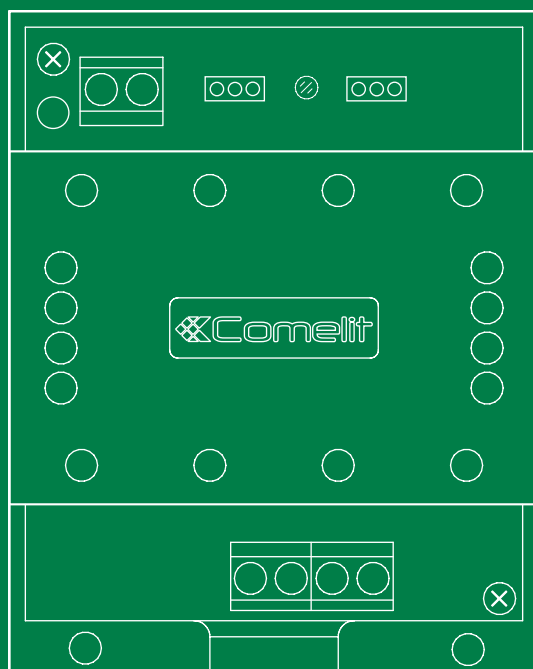


NL

TECHNISCHE
HANDLEIDING



Module stamleidingverdeler SBTOP
Art. 1414

 **Comelit**[®]
Passion. Technology. Design.

Waarschuwingen

Beoogd gebruik

Dit product van Comelit is ontworpen en ontwikkeld om te worden gebruikt bij de realisatie van audio- en videocommunicatiesystemen in woningen, winkels, bedrijven en openbare gebouwen of in openbare ruimtes.

Installatie

Alle functies die zijn aangesloten op de installatie van de Comelit-producten moeten zijn uitgevoerd door gekwalificeerd technisch personeel, volgens de aanwijzingen in de handleiding/instructies van de betreffende producten.

Geleiders

Sluit de voeding af voordat u onderhoudswerkzaamheden uitvoert.

Gebruik geleiders met een geschikte doorsnede, afhankelijk van de afstanden, volgens de aanwijzingen in de handleiding van de installatie.

Het is raadzaam om de kabels voor de installatie niet in dezelfde leiding te plaatsen als die waar de vermogenskabels (230v of hoger) doorheen lopen.

Veilig gebruik

Voor een veilig gebruik van de producten Comelit is het volgende noodzakelijk:

- het zorgvuldig opvolgen van de aanwijzingen in de handleiding/instructies
- ervoor zorgen dat de installatie die met de Comelit-producten is uitgevoerd niet wordt gesaboteerd / beschadigd raakt.

Onderhoud

De producten van Comelit hebben geen onderhoud nodig, behalve de normale reiniging, welke moet worden uitgevoerd zoals is aangegeven in de handleiding/instructies.

Eventuele reparaties moeten worden uitgevoerd

- voor de producten, uitsluitend door **Comelit Group S.p.A.**,
- voor de installatie, door gekwalificeerd technisch personeel.

Disclaimer

Comelit Group S.p.A. is niet verantwoordelijk voor

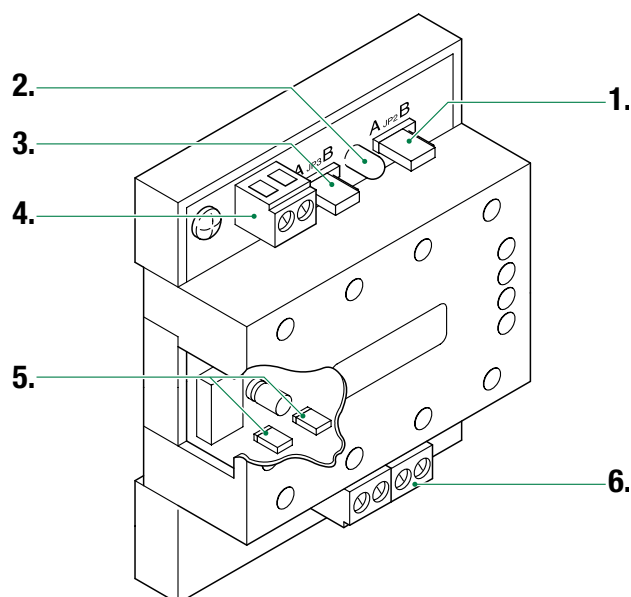
- andere toepassingen dan het beoogde gebruik
- het niet in acht nemen van de aanwijzingen en waarschuwingen in deze handleiding/instructies.

Comelit Group S.p.A. behoudt zich het recht voor om op elk moment, zonder waarschuwing vooraf, wijzigingen aan te brengen in deze handleiding/instructies.

Beschrijving

Met art. **1414** kan een tweede stamleiding worden omgeleid vanaf de busleiding bij de uitgang van de mixer. Daarnaast kan hij dienen om de lijn te beveiligen (**alleen beschikbaar voor SBTOP-systemen**). Het toestel is te gebruiken in SBTOP-systemen / Building kit-systemen en aangezien het gevoed wordt door de 2-draads bus, is er geen extra voedingseenheid nodig.

Er kunnen max. 100 gebruikers worden aangesloten op elke mixer art. 4888C, ongeacht het aantal art. 1414 dat gebruikt wordt.



1. **JP2** jumper voor het herstellen van de lijn na een kortsluiting.
2. **DL1** signaalged geïsoleerde lijn (beveiliging aan).
3. **JP3** jumper voor het instellen van de aansluitafstanden. Alleen voor de lijnbeveiligingsfunctie.
4. **LM LM** klemmen uitgang afgetakte stamleiding.
5. **JP4 JP1** jumper voor het in- of uitschakelen van de lijnbeveiligingsfunctie.
6. **L OUT L OUT** uitgang busleiding.
L IN L IN ingang busleiding.

Technische eigenschappen

BELANGRIJKSTE KENMERKEN

Hoogte product (mm)	85
Breedte product (mm)	66
Diepte product (mm)	37
Temperatuurbereik (°C)	-5÷40
Relatieve luchtvochtigheid (%)	25÷75
Montage op DIN-rail	Ja
DIN-modulen (aantal)	4
Power supply voltage (V)	Buslijn

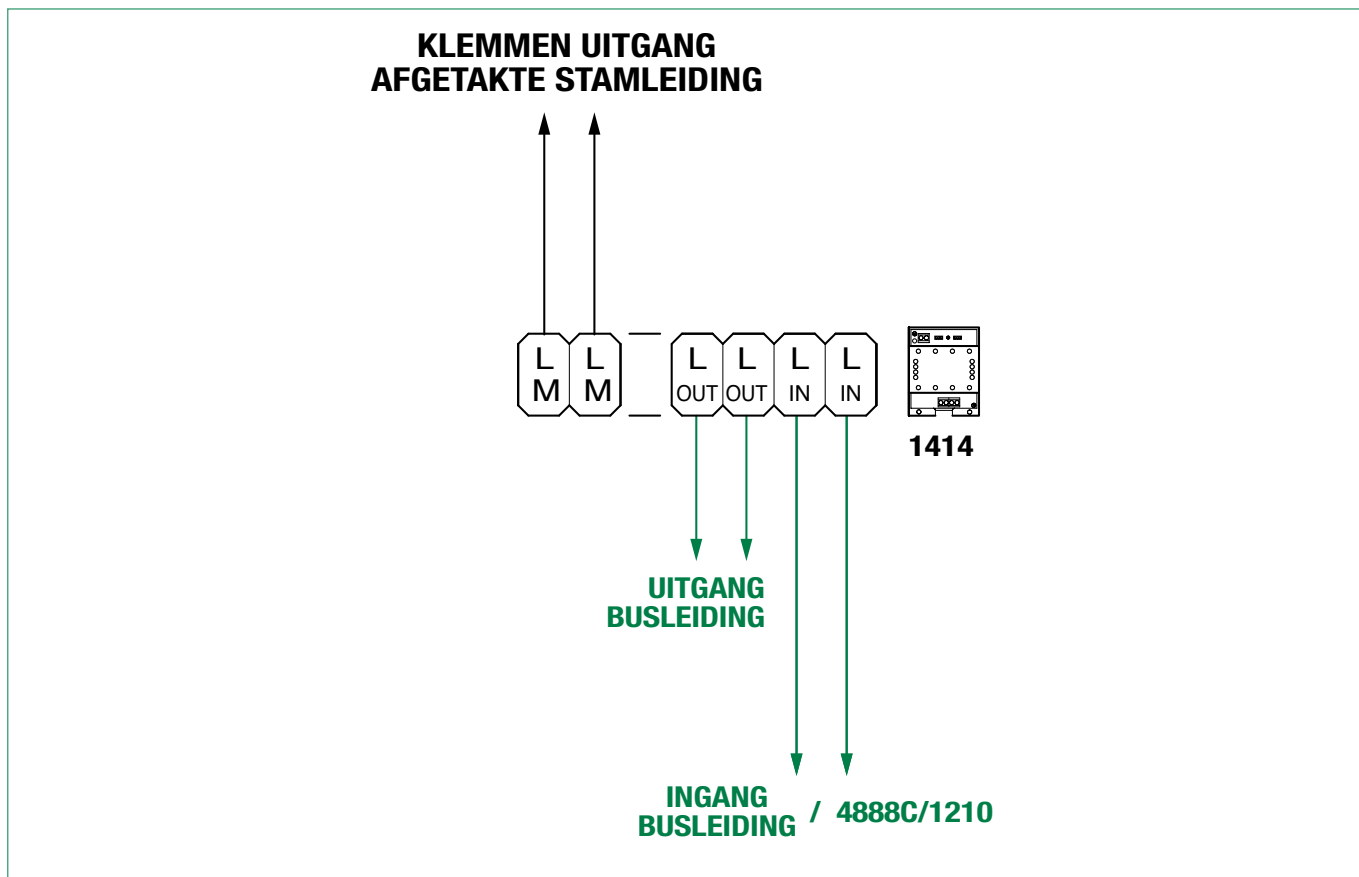
ALGEMENE GEGEVENS

Type behuizing	Kunststof
Kleur product	Wit

COMPATIBILITEIT

Simplebus Top audio-/videosysteem	Ja
Building Kit audio-/videosysteem	Ja

Verbinding



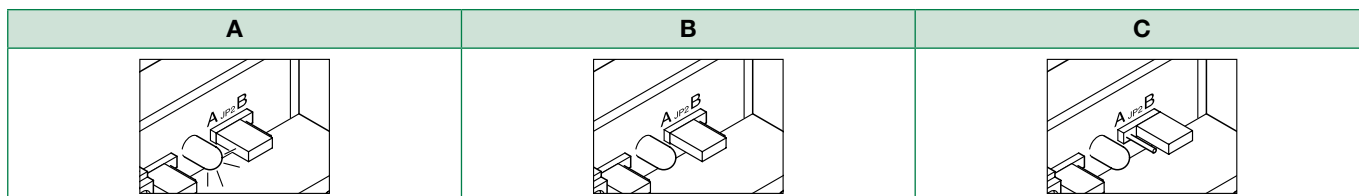
Werking en programmering

Lijnbeveiligingsfunctie

In Building kit-systemen is hij alleen compatibel voor de functie “aftakking van stamleiding” (niet voor “lijnbescherming”).

► Om deze functie te activeren moeten de jumpers JP1 en JP4 worden verwijderd.

Met de lijnbeveiligingsfunctie kan een afgetakte lijn in geval van kortsluiting automatisch worden geïsoleerd. Als dit gebeurt, gaat de LED DL1 branden om de storing te melden (afb. A). Om de lijn na de oplossing van het probleem te herstellen, moet de jumper JP2 in positie B geplaatst worden totdat de led uitgaat (afb. B), waarna de jumper weer in positie A moet worden gezet (afb. C).

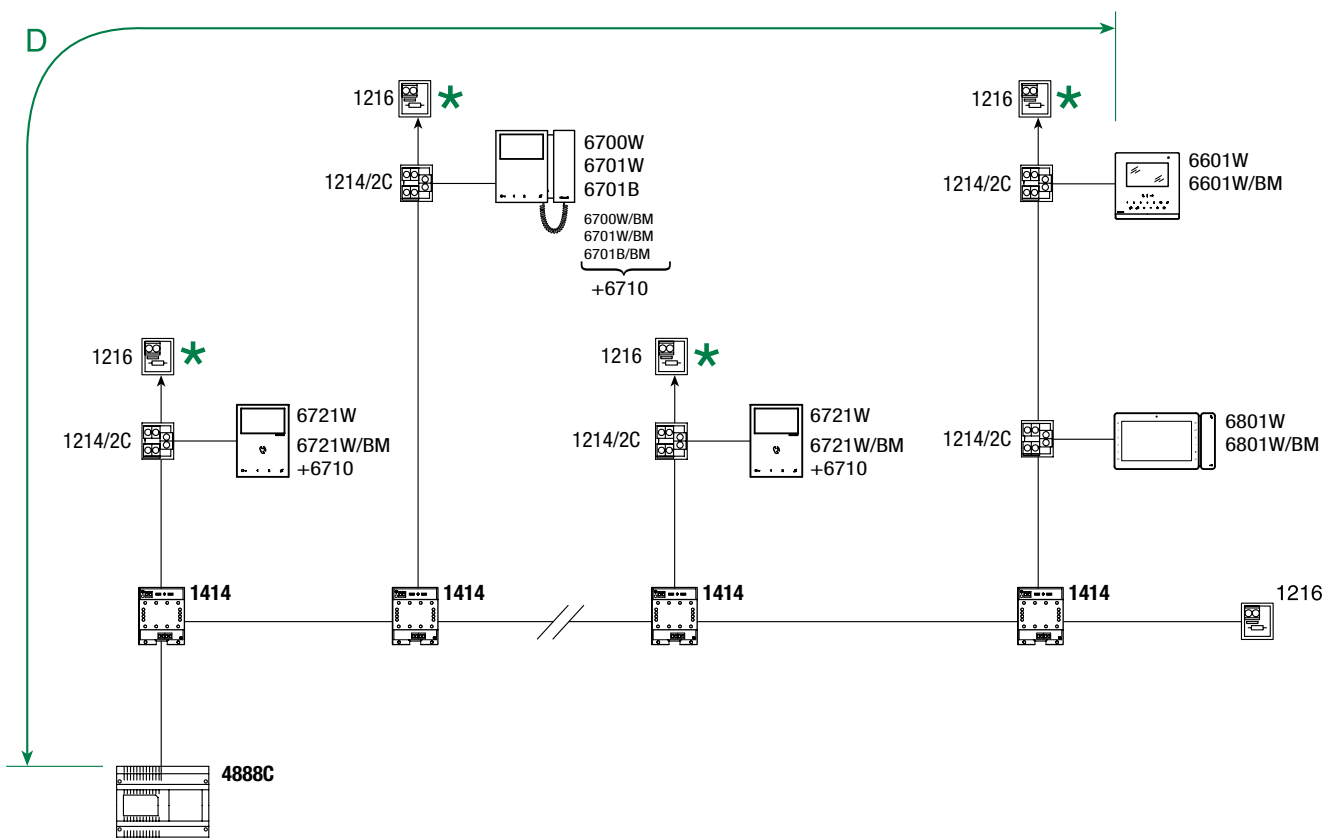


Instelling jumper JP3 voor lijnbeveiligingsfunctie

Afhankelijk van het gebruikte kabeltype en van de afstand tussen de verst verwijderde interne aansluiting van de afgetakte stamleiding en de mixer, moet de jumper JP3 worden ingesteld aan de hand van de instellingen in tabel 1.

Zie voor alle andere afstanden: [Audio/video-systeem SBTOP](#).

Tabel 1	MAX. afstand tussen mixer en verst verwijderde interne aansluiting.	Positie jumper JP3
	D	
Comelit Art. 4577/4579 1 mm ² (Ø 1,2 mm AWG 17) 	200 m (650 feet)	Pos A
1,5 mm ² (Ø 1,4 mm AWG 15) 	150 m (495 feet)	Pos A
1 mm ² (Ø 1,2 mm AWG 17) 	120 m (390 feet)	Pos A
0,28 mm ² (Ø 0,6 mm AWG 23) 	70 m (225 feet)	Pos A
	100 m (325 feet)	Pos B
UTP5 cat. 5 0,2 mm ² (Ø 0,5 mm AWG 24) 	50 m (160 feet)	Pos A
	80 m (260 feet)	Pos B
0,5 mm ² (Ø 0,8 mm AWG 20) 	80 m (260 feet)	Pos A
	120 m (390 feet)	Pos B



* Standaard meegeleverd bij Art. 1414

Systemprestaties en schema's

Voor meer informatie over de systemprestaties en voor het weergeven van de installatieschema's, klikt u op het type installatie dat het beste overeenkomt met uw vereisten:

- [Audio/video-systeem SBTOP](#) voor het uitvoeren van audio-videosystemen voor *wooncomplexen*.
- [Audio/video-systeem Building Kit](#) voor het uitvoeren van audio-videosystemen voor *flatgebouwen*.

CERTIFIED MANAGEMENT SYSTEMS



www.comelitgroup.com

Via Don Arrigoni, 5 - 24020 Rovetta (BG) - Italy

