

# Productinformatieblad

Specificaties



## Harmony 9001K - Signaallamp - Achthoekig - Ø30mm - IP66 - BA9S - 380V - Rood

9001KP5R9

EAN Code: 3389118040915

**Prijs: 95,75 EUR**

### Hoofd

range of product	Harmony 9001K
product of component type	Controlelampje
device short name	9001K

### Complementair

kraag materiaal	Metaal
bevestigingsdiameter	30 mm
vorm van kop signaleringsseenheid	Rond
lenstype	Gewelfd kunststof
kap/operator of lenskleur	Rood
lichtbron	gloeiend
lamp fitting	BA 9s
voeding lichtblok	Via integrale transformator 380...480 V AC 50/60 Hz 6 V)
aansluitingen - aansluitklemmen	Schroefklem aansluitingen, 1 x 0,22...2 x 1,5 mm <sup>2</sup> In overeenstemming met IEC 60947-1
aanspanmoment	0,8 N.m In overeenstemming met IEC 60947-1
vorm schroefkop	Gegroefd kruis
vorm schroefkop	Gegroefd kruis
werkingspositie	Eender welke positie
Ui nom isolatiespanning	250 V (vervuilingsgraad) 2) In overeenstemming met IEC 60947-1
Uimp nom. schokgolfsparing	2,5 kV In overeenstemming met IEC 60947-1
kortsluitbeveiliging	10 A smeltpatroon In overeenstemming met IEC 60947-5-1
lichtbron	Gloeilamp
Ith conventionele thermische stroom in vrije lucht	10 A
CAD totale breedte	54 mm
CAD totale hoogte	70 mm
CAD totale diepte	42 mm
Us nominale voedingsspanning	380...480 V AC
gewicht product	0,21 kg
product presentatie	Compleet product
type lens	Gewelfd

De weergegeven prijs is de adviesprijs in euro excl. BTW. Deze kan onderhevig zijn aan korting. Neem contact op met uw lokale distributeur of detailhandel voor de daadwerkelijke prijs

nominale voedingsspanning	380...480 V
voeding lichtblok	Via integrale transformator
voedingsfrequentie	50...60 Hz
materiaal lens	Polycarbonaat
formaat	30 mm

## Omgeving

standards	EN/IEC 60947-1 EN/IEC 60947-5-4 UL 508 JIS C 852 JIS C8201-5-1 CSA C22.2 Nr 14 EN/IEC 60947-5-1 JIS C8201-1
product certifications	NEMA UL 508
beschermende behandeling	TC
ambient air temperature for storage	-40...70 °C
omgevingstemperatuur voor werking	-25...70 °C
trilling bestendigheid	7 gn (f= 2...500 Hz) In overeenstemming met IEC 60068-2-6
schokbestendigheid	50 gn In overeenstemming met IEC 60068-2-27
overvoltage category	Klasse II In overeenstemming met IEC 61140
NEMA beschermingsgraad	NEMA 1 NEMA 12 NEMA 13 NEMA 2 NEMA 3 NEMA 3R NEMA 4 NEMA 6

## Verpakkingseenheid

Eenheidstype van verpakking 1	PCE
Aantal eenheden in verpakking 1	1
verpakking 1 hoogte	4,572 cm
verpakking 1 breedte	5,334 cm
verpakking 1 lengte	9,144 cm
verpakking_1_gewicht	213,188 g

## contractuele waarborg

Garantie (in maanden)	18
-----------------------	----

Schneider Electric wil tegen 2050 de Net Zero-status hebben bereikt via partnerschappen in de toeleveringsketen, materialen met een lagere impact en circulariteit via onze doorlopende campagne "Use Better, Use Longer, Use Again" om de levensduur van producten en de recycleerbaarheid te verlengen.

[Uitleg van Environmental Data](#) >

[Hoe evalueren we de duurzaamheid van producten?](#) >

### Milieuoetadruk

Milieu Profiel

[Milieuprofiel van het product](#)

## Use Better

### Materialen en verpakking

Pakket met gerecycleerd karton

Ja

Verpakkingen zonder kunststof

Ja

SCIP-nummer

Ae0c4eb9-0bfb-40a4-851f-5c619fbe777d

RoHS-richtlijn van de EU

[Conform door vrijstelling](#)

REACH-verordening

[Referentie bevat zorgwekkende stoffen \(SVHC\) boven drempelwaarde](#)

## Use Longer

### Levensduurverlenging

Reparatie

Nee

## Use Again

### Herverpakken en herfabriceren

Circulair Profiel

[Informatie over einde levensduur](#)

Terugname

Ja

WEEE-label

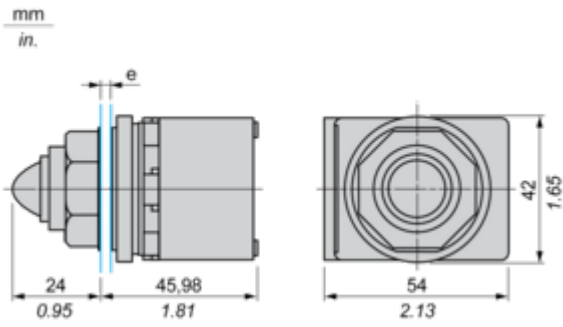


Het product moet op markten van de Europese Unie worden afgevoerd volgens specifieke afvalinzamelingsregels en mag nooit in een gewone vuilnisbak terechtkomen.

Dimensions Drawings

Dimensions

---



e panel thickness: 1 to 6 mm / 0.04 to 0.24 in.