

Technisch specificatieblad

Overspanningsbeveiliging voor hogesnelheidsnetwerken tot 1 GBit (klasse ND-Artikelnr. 5081802



Datakabelbeveiligingsapparaat voor hogesnelheidsnetwerken

- Beveiligingsklasse: fijnbeveiliging
- Hoogwaardige RJ45-bussen
- Vroeg aansprekend beschermingsniveau bij hoge stroombelasting
- Aarding via DIN-rail of aansluitkabel
- Ondersteuning van Power over Ethernet + tot 1 A
- Beproefde overdrachtskwaliteit in netwerken tot 1 GBit (klasse EA) resp. CAT6
- Snelle installatie door steekbare uitvoering
- Inclusief DIN-railbevestigingsset en aardingskabel

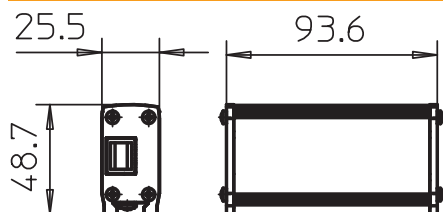
Toepassingsvoorbeeld: 1 GBit-Ethernet, 10/100MBit-Ethernet, PoE-toepassingen, IP-camerasystemen, ISDN SO-interfaces

- Hoogwaardige RJ-45-bussen
- Ondersteuning van Power over Ethernet + tot 1 A
- Beproefde overdrachtskwaliteit in netwerken tot 1 GBit/s (Klasse E) resp. CAT6A
- Snelle installatie dankzij steekbare uitvoering
- Inclusief bevestigingsset voor montage op de DIN-rail



Alu Aluminium

Afmetingen



Stamgegevens

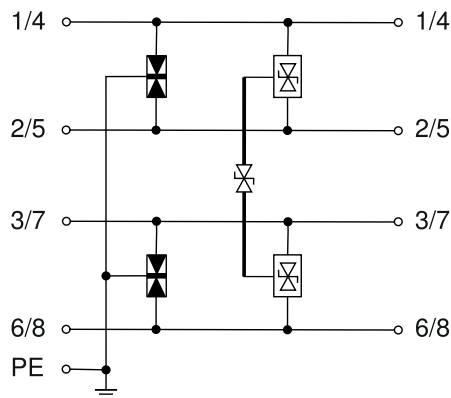
Bestelnr.	5081802
Type	ND-CAT6/E-F
Dimensie	58V
Kleur	zilvergrijs
RAL-nummer	7001
Materiaal	aluminium
Materiaal-afk.	Alu
Kleinste verkoop-eenheid (VG)	1 Stuk
Gewicht	16,38 kg/100 st.

Technisch specificatieblad

Overspanningsbeveiliging voor
hogesnelheidsnetwerken tot 1 GBit (klasse ND-
Artikelnr. 5081802



Technische gegevens



Categorie	Typ 2+3 / C2+C1
SPD conform NEN-EN-IEC 61643-21	klasse II+III / C2+C1
Uitvoering	Fijnbeveiliging, 8 aders + afscherming
Aantal polen	8
Channel performance ISO/IEC	Class E
Channel performance Ansi/EA	CAT 6
Invoegdemping	≤3 dB
Aarding via:	Aansluitkabel/DIN-rail
Explosieveilige uitvoering	<input type="checkbox"/>
Telefoon/telecommunicatie-contact	<input type="checkbox"/>
Totale afleidstroom (8/20)	5 kA
Frequentiebereik	>250 MHz
Maximale continuespanning AC	41,00 V
Maximale continuespanning DC	58,00 V
LPZ	1→3
Nominale belastingsstroom	1,00 A
Montagetype	Connector/kabeladapter
Testnorm	IEC 61643-21
Afscherming aansluiting	ja
Afscherming	direct
Beschermingsgraad	IP10
Beschermingsniveau ader - ader	<40 V
Beschermingsniveau ader - aarde	<900 V
Insteekstelsysteem	RJ45 8(8)
Piekstroombestendigheid ader - ader	C1: 0,3 kV / 0,15 kA (8/20μs)
Piekstroombestendigheid ader - aarde	C2: 3 kV / 1,5 kA (8/20μs)
Temperatuurbereik	-40+80 °C