

Technisch specificatieblad

Ankerrail AML3518, sleuf 16,5 mm, A2, geperforeerd

Artikelnummer: 1119729



Middelste C-profielrail voor kabelinstallatie, in combinatie met beugelklemmen met hamerkopvoet. Ook toepasbaar als ophangconstructie voor kabeldraagsystemen.



A2 Roestvrij staal 1.4301

2B blank, nabehandeld

Stamgegevens

Artikelnummer	1119729
Type	AML3518P6000A2
Omschrijving 1	Profielrail
Omschrijving 2	geperf., sleufbreedte 16,5 mm
Fabrikant	OBO
Dimensie	6000x35x18
Materiaal	Roestvast staal 1.4301
Oppervlak	blank, nabehandeld
Oppervlaktenorm	
Kleinste verkoop-eenheid	6
Eenheid van hoeveelheid	Meter
Gewicht	80 kg
Eenheid gewicht	kg/100 m
CO ₂ -voetafdruk (GWP) van wieg tot poort	4,3063 kg CO ₂ e / 1 Meter

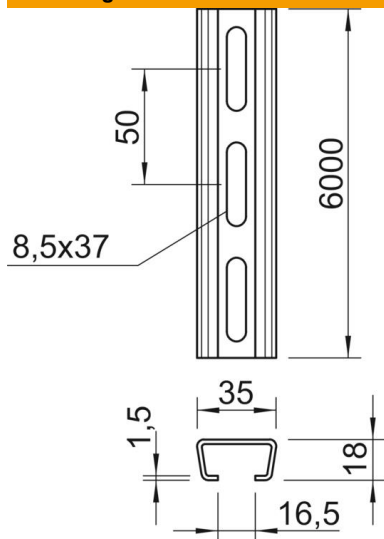
Technisch specificatieblad

Ankerrail AML3518, sleuf 16,5 mm, A2, geperforeerd



Artikelnummer: 1119729

Afmetingen



Lengte	6.000 mm
Breedte	35 mm
Hoogte	18 mm
Maat L	6.000 mm

Technische gegevens

Afbreekbaar	nee
Soort perforatie	Achterzijde geperforeerd
Uitvoering	Enkel profiel
Boorgatafstand centrisch	50 mm
Bundel	60 m
Functiebehoud	nee
Materiaaldikte	1,5 mm
Met perforatie	ja
Met vertanding	nee
Profielvorm	C-profiel
Sleufbreedte	16,5 mm
Statische waarde A	1,01 cm ²
Statische waarde Iy	0,44 cm ⁴
Statische waarde Iz	1,84 cm ⁴
Statische waarde Wy	0,42 cm ³
Statische waarde Wz	1,05 cm ³