

Met haak en oog, conform DIN 1480.

CE

- St** Staal
- G** galvanisch verzinkt

### Stamgegevens

Artikelnummer	5300088
Type	945 M16 G
Omschrijving 1	Spanklem
Fabrikant	OBO
Dimensie	M16
Materiaal	Staal
Oppervlak	galvanisch verzinkt
Oppervlaktenorm	EN ISO 19598 / EN ISO 4042
Kleinste verkoop-eenheid	5
Eenheid van hoeveelheid	Stuk
Gewicht	84 kg
Eenheid gewicht	kg/100 st.
CO <sub>2</sub> -voetafdruk (GWP) van wieg tot poort	1,8173 kg CO <sub>2</sub> e / 1 Stuk

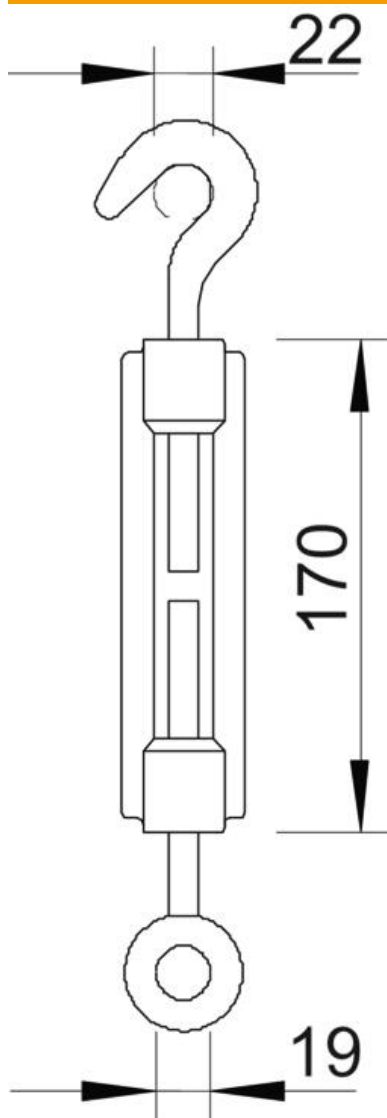
# Technisch specificatieblad

## Spanklem G

Artikelnummer: 5300088



### Afmetingen



Maat A	22 mm
Maat B	19 mm
Maat C	170 mm

### Technische gegevens

Breukbelasting	8,5 kN
Schroefdraad	M16
Lengte van spanmoer C	170 mm
Spanwijdte	110 mm