

# Technisch specificatieblad

## Overspanningsbeveiliging voor hogesnelheidsnetwerken tot 10 GBit (klasse Artikelnr. 5081800



Datakabelbeveiligingsapparaat voor hogesnelheidsnetwerken

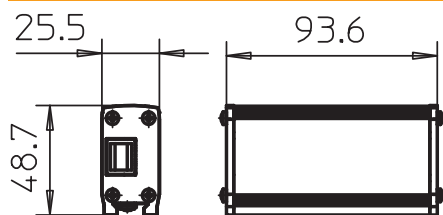
- Beveiligingsklasse: fijnbeveiliging
- Hoogwaardige RJ45-bussen
- Laag beschermingsniveau bij hoge stroombelasting
- Aarding via DIN-rail of aansluitkabel
- Ondersteuning van Power over Ethernet + tot 1A
- Beproefde overdrachtskwaliteit in netwerken tot 10 GBit/s (klasse EA) resp. CAT6A
- Snelle installatie door steekbare uitvoering
- Inclusief DIN-railbevestigingsset en aardingskabel

Toepassingsvoorbeeld: 10 GBit-Ethernet, 10/100 MBit-Ethernet, PoE-toepassingen, IP-camerasystemen, ISDN SO-interfaces

- Hoogwaardige RJ-45-bussen
- Ondersteuning van Power over Ethernet + tot 1 A
- Beproefde overdrachtskwaliteit in netwerken tot 10 GBit (Klasse EA) resp. CAT6A
- Snelle installatie dankzij steekbare uitvoering
- Inclusief bevestigingsset voor montage op de DIN-rail



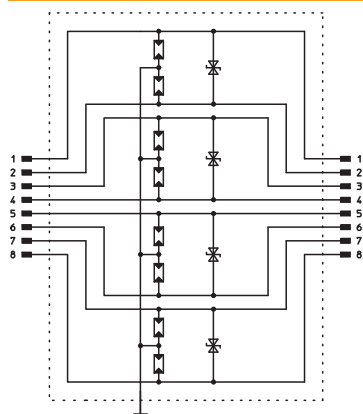
### Afmetingen



### Stamgegevens

Bestelnr.	5081800
Type	ND-CAT6A/EA
Dimensie	58V
Kleinste verkoop-eenheid (VG)	1 Stuk
Gewicht	16,60 kg/100 st.

### Technische gegevens



Categorie	Typ 2+3 / C2+C1
SPD conform NEN-EN-IEC 61643-21	klasse II+III / C2+C1
Uitvoering	Fijnbeveiliging, 8 aders + afscherming
Aantal polen	8
Channel performance ISO/IEC	Class EA
Channel performance Ansi/EA	CAT 6A
Invoegdemping	≤3 dB
Aarding via:	Aansluitkabel/DIN-rail
Explosievlleige uitvoering	<input type="checkbox"/>
Telefoon/telecommunicatie-contact	<input type="checkbox"/>
Totale afleidstroom (8/20)	7 kA
Frequentiebereik	>500 MHz
Maximale continuespanning AC	41,00 V
Maximale continuespanning DC	58,00 V

# Technisch specificatieblad

Overspanningsbeveiliging voor  
hogesnelheidsnetwerken tot 10 GBit (klasse  
Artikelnr. 5081800



## Technische gegevens

LPZ	1→3
Nominale belastingsstroom	1,00 A
Montagetype	Connector/kabeladapter
Testnorm	IEC 61643-21
Afscherming aansluiting	ja
Afscherming	direct
Beschermingsgraad	IP10
Beschermingsniveau ader - ader	<120 V
Beschermingsniveau ader - aarde	<700 V
Insteeksysteem	RJ45 8(8)
Piekstroombestendigheid ader - ader	C1: 0,3 kV / 0,15 kA (8/20µs)
Piekstroombestendigheid ader - aarde	C2: 2 kV / 1 kA (8/20µs)
Temperatuurbereik	-40+80 °C