

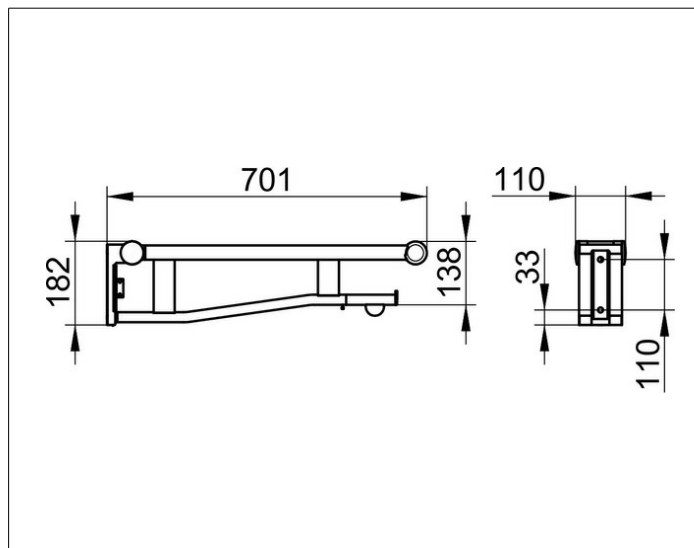
**Plan Care**

**34903013751 Stützklappgriff WC**

**PRODUKT**



**ZEICHNUNG**



**PRODUKTBESCHREIBUNG**

abnehmbar, nach oben klappbar, gebremste Ausführung, Auflagefläche mit Kunststoff ummantelt, mit abnehmbarem Toilettenpapierhalter (mit Rollenbremse) inklusive Wandbefestigung

**OBERFLÄCHE**

verchromt/weiß (RAL 9010)

**ABMESSUNG**

700 mm

**AUSSCHREIBUNGSTEXT**

KEUCO PLAN CARE abnehmbarer Stützklappgriff WC 34903013751 hochglanzverchromter, abnehmbarer Stützklappgriff mit kunststoffummantelter Auflagefläche in ästhetischem, funktionalem und ergonomischem Design, inklusive Wandbefestigung, der Griff wird mittels Stellschraube an der Wandbefestigung arretiert, ohne Werkzeug demontierbar, Wandbefestigung kann wahlweise mit Wandplatte(34903010000) oder mit Wandplatte inkl. Papierrollenhalter (34903010001) verdeckt werden – bitte separat bestellen, besonders für den Einsatz im WC-Bereich geeignet, im Unterholm integrierter, abnehmbarer Toilettenpapierhalter mit Rollenbremse zur Verwendung handelsüblicher Toilettenpapierrollen, erfüllt die Anforderungen nach DIN 18040, klappbare, platzsparende Ausführung mit Absenkbremse, leicht zu reinigen, antistatisch, ergonomisch günstige, breite Auflagefläche mit rutschsicherer, weißer (RAL 9010) Kunststoffummantelung, erhabenes, taktil und optisch kontrastierendes Griffstück, Unterholm als Handtuchhalter nutzbar, Ausladung 700 mm, Höhe 182 mm, Breite 110 mm, Belastbar bis 115 kg am vordersten Punkt gem. DIN 18040, Der Griff ist Bauart geprüft,

Das Befestigungsmaterial ist separat zu bestellen!

Zur Montage (je nach Ankergrund/Mauerwerk) unbedingt erforderlich:

- 1 x Befestigungs-Set 3 (Art.-Nr. 34992000100) oder
- 1 x Befestigungs-Set 6 (Art.-Nr. 34992000200) oder
- 1 x Befestigungs-Set 9 (Art.-Nr. 34995000200) oder
- 1 x Befestigungs-Set 11 (Art.-Nr. 34997000100)