

Showerpipe mit Brause-Thermostat mit Handbrausegarnitur FlowReduce 300 mm - Dark Platinum gebürstet SERIENSPEZIFISCH

34 468 980 Produktversion ab 01.11.2025



Regenbrause:

- Regenbrause 300 x 240 mm
- Material Regenbrause: Kunststoff
- PURE RAIN, Durchfluss max. 6,8 l/min (bei 3 Bar)
- Funktion ab: 6 l/min
- Regenbrause mit Antikalk-System

Handbrause:

- Brausekopf Ø 120 mm
- COMPACT RAIN, Durchfluss max. 6,8 l/min (bei 3 Bar)
- Handbrause mit Antikalk-System
- Eigensicher gegen Rückfließen

Bedienelement:

- Drehumstellung mit Mengenregulierung und Absperrfunktion
- mit FlowReduce-Funktion
- Schubrosetten Ø 70 mm
- Kunststoffbrauseschlauch 1750 mm mit integriertem Verdrehschutz
- Wandrohr mit Schieber

Technische Daten:

- Ausladung Standbrause 454 mm
- Höhe Armatur bis Regenbrause (Unterkante) 970 mm
- Höhe Armatur bis Oberkante Bogen 1146 mm
- Stichmaß 150 mm ± 13 mm
- Rohrdurchmesser 20 mm
- Anschluss 1/2"

Hinweise:

- Dieses Produkt leistet einen Beitrag zur Erfüllung der Vorgaben von nachhaltigen Gebäudezertifizierungen, z.B. LEED®, BREEAM®, DGNB

Verfügbar ab Q2 2026

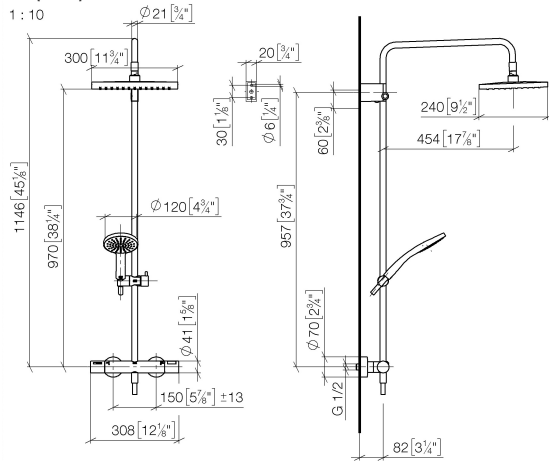
| | | |
|---|-------------------------------|---------------|
|  | Dark Platinum gebürstet | 34 468 980-99 |
|  | Chrom | 34 468 980-00 |
|  | Dark Chrome | 34 468 980-19 |
|  | Light Gold (PVD) | 34 468 980-26 |
|  | Light Gold gebürstet (PVD) | 34 468 980-27 |
|  | Messing gebürstet (23kt Gold) | 34 468 980-28 |
|  | Schwarz matt | 34 468 980-33 |
|  | Gold gebürstet (PVD) | 34 468 980-37 |
|  | Bronze gebürstet (PVD) | 34 468 980-42 |
|  | Chrom gebürstet | 34 468 980-93 |

**Showerpipe mit Brause-Thermostat mit Handbrausegarnitur FlowReduce 300 SERIENSPEZIFISCH
mm - Dark Platinum gebürstet**

34 468 980 Produktversion ab 01.11.2025

mm [inches]

1 : 10





Showerpipe mit Brause-Thermostat mit Handbrausegarnitur FlowReduce 300 mm - Dark Platinum gebürstet SERIENSPEZIFISC

34 468 980 Produktversion ab 01.11.2025

Zertifikate und Nachhaltigkeit

EPD-DOR-20230287 Belgaqua_25-342-2

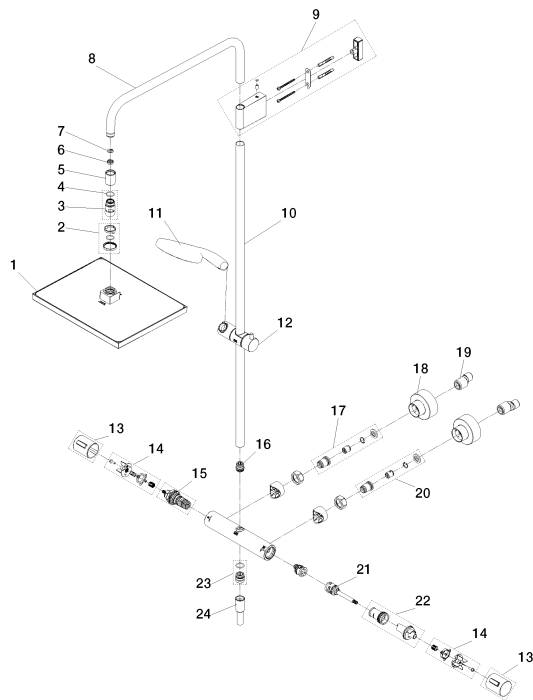
-IBA-DE Umwelt-

Produktdeklaration

Showerpipe mit Brause-Thermostat mit Handbrausegarnitur FlowReduce 300 mm - Dark Platinum gebürstet SERIENSPEZIFISC
,,

34 468 980 Produktversion ab 01.11.2025

Ersatzteile für die
anderen
Oberflächenvarianten
finden Sie hier:
Chrom



Showerpipe mit Brause-Thermostat mit Handbrausegarnitur FlowReduce 300 mm - Dark Platinum gebürstet SERIENSPEZIFISC

34 468 980 Produktversion ab 01.11.2025

Ersatzteilstückliste

| Nr. | Artikelnummer | Benennung | Verbaumenge | Lieferzeit |
|-----|--------------------|---|-------------|------------|
| 3 | 90 18 40 260 00-99 | Kugelgelenk mit Rohrbelüfter - Dark Platinum gebürstet | 1,00 | 20 |
| 20 | 90 31 20 540 00 90 | Anschluss Sitz mit Rückflussverhinderer rechts - | 1,00 | 2 |
| 8 | 90 28 22 613 00-99 | Auslauf Ø 21 x 235 x 471 mm - Dark Platinum gebürstet | 1,00 | 20 |
| 14 | 90 12 12 072 00 90 | Aufnahme für Thermostatgriff Ø 15 x 12 mm - | 2,00 | 2 |
| 16 | 90 24 03 540 01 90 | Nippel Anschlussnippel M20 x 1,5 - | 1,00 | 2 |
| 13 | 90 17 33 030 01-99 | Griff für Thermostat Ø 41 x 50 mm - Dark Platinum gebürstet | 2,00 | 20 |
| 10 | 90 28 22 612 00-99 | Rohr Ø 20 x 911,5 mm - Dark Platinum gebürstet | 1,00 | 20 |
| 4 | 09 14 10 116 90 | O-Ring EPDM 70 17,17 x 1,78 mm - | 1,00 | 2 |
| 12 | 12 550 970-99 | Schieber - Dark Platinum gebürstet | 1,00 | 20 |
| 7 | 09 16 01 014 90 | Ring Sicherungsring Ø 15 x 1 mm - | 1,00 | 2 |
| 24 | 90 30 03 012 00-99 | Schlauch 1/2" x 1/2" x 1750 mm - Dark Platinum gebürstet | 1,00 | 20 |
| 1 | 90 12 05 125 00-99 | Regenbrause Anbindung eckig 1,75 gpm 300 x 240 mm - Dark Platinum gebürstet | 1,00 | 60 |
| 18 | 90 31 20 512 00-99 | Rosette zweiteilig 1 Paar - Dark Platinum gebürstet | 1,00 | 20 |
| 22 | 90 30 40 018 00 90 | Adapter für Umstellung - | 1,00 | 2 |
| 2 | 90 23 10 096 00 90 | Ringsatz für Regenbrause - | 1,00 | 2 |
| 11 | 90 12 11 187 00-99 | Handbrause Ø120 mm 1,8 gpm - Dark Platinum gebürstet | 1,00 | 20 |
| 17 | 90 31 20 530 00 90 | Anschluss Sitz mit Rückflussverhinderer links - | 1,00 | 2 |
| 23 | 90 31 20 516 00-99 | Nippel M20 x 1,5 x 1/2" - Dark Platinum gebürstet | 1,00 | 20 |
| 19 | 04 11 04 030 00 90 | S-Anschluss mit Schalldämper und Dichtung 1 Paar G1/2 x G3/4 - | 1,00 | 2 |
| 15 | 90 15 02 071 00 90 | Thermostatkartusche - | 1,00 | 2 |
| 6 | 09 23 01 165 90 | Durchflussbegrenzer hellblau 7 l/min. - | 1,00 | 2 |
| 5 | 90 21 02 029 00-99 | Haube/Hülse für Regenbrause - Dark Platinum gebürstet | 1,00 | 20 |
| 21 | 90 15 02 071 03 90 | Umstellung 25 x 25 x 102 mm - | 1,00 | 2 |
| 9 | 90 17 20 315 00-99 | Halter Wandhalter komplett - Dark Platinum gebürstet | 1,00 | 20 |