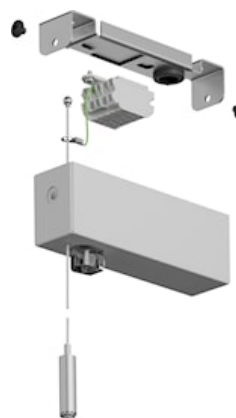


ONETRACK SUPPLY SUSPENSION BOX WHITE SET-RS/W2

Artikelnummer 9200820

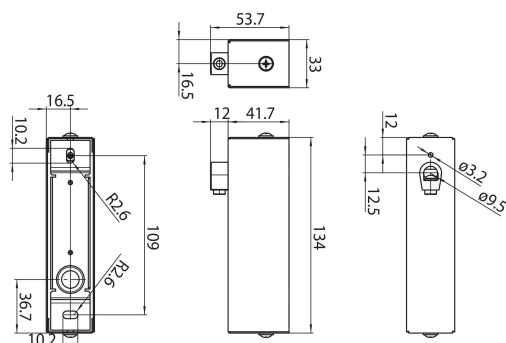
SYLVANIA



OneTrack accessoire, complete voedingsdoos inclusief wit metalen cup (134x33x53mm), aansluitblok, 2675/SP/43 met aardedraad en plafondbeugel voor installatie. Compatibel met Lytespan.

Technische gegevens

Afmetingen (mm)



Fotometrie

Algemene gegevens

Productnaam	ONETRACK SUPPLY SUSPENSION BOX WHITE SET-RS/W2
Technologie	Non - Electrical Device
Type accessoire	Mounting
Type of accessory	Installation set
Montage	Plafondopbouw
Algemene toepassing	Museums en galerieën, Kantoor
ETIM klasse	EC002556
Garantie	5 jaar

Elektrische gegevens

Aansluitbare geleider doorsnede max 2.5

Fysieke gegevens

Kleur behuizing	Wit
Lengte (mm)	134
Breedte (mm)	33
Hoogte (mm)	53.7
Gewicht (kg)	0.06

ONETRACK SUPPLY SUSPENSION BOX WHITE SET-RS/W2

Artikelnummer 9200820

SYLVANIA

Verpakkingen

EAN code	4012289008208
Enkele lengte verpakking (cm)	16.0
Enkele breedte verpakking (cm)	10.0
Hoogte eenheidsverpakking (cm)	10.0
Eenheden per omdoos	1
Lengte omdoos (cm)	16.0
Breedte omdoos (cm)	10.0
Diepte omdoos (cm)	10.0