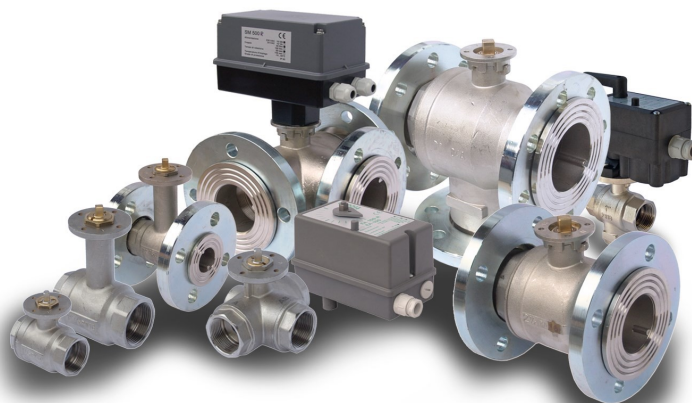


TICOVAL

MOTORKOGELKRANEN



OMSCHRIJVING

Ticoval gemotoriseerde kogelkranen kunnen worden toegepast in bijvoorbeeld verwarming, airconditioning, zonne-energie installaties en andere industriële toepassingen. De Ticoval 2-weg motorkogelkraan schakelt aan/uit en de 3-weg motorkogelkraan wordt als omschakelventiel gebruikt.

Andere uitvoeringen op aanvraag.

INSTALLATIE

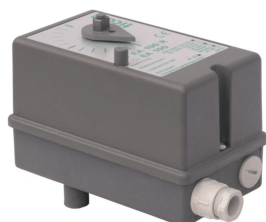
De motor mag niet ondersteboven geplaatst worden. Alle andere posities zijn mogelijk. De motor kan ook 90° graden gedraaid worden ten opzicht van het ventiel.

WERKING

Door aansturing van het schakelcontact draait de motorkogelkraan van zijn nulpunt naar zijn eindpunt. Wordt de aansturing van het contact onderbroken dan draait de motor weer naar zijn nulpunt. De 2-weg motorkogelkraan schakelt aan/uit en de 3-weg motorkogelkraan schakelt van de A poort naar AB of van de B Poort naar AB.



EA80R



EA100R (Niet meer leverbaar)



EA200R



EA500R

TECHNISCHE SPECIFICATIES 2-WEG

Kogelkraan

Maximale druk: 10 bar tot DN40

6 bar DN50

40 bar 2 1/2"

25 bar 3" & 4"

16 bar flens

Temperatuurbereik:

< DN65: tot +95 °C (1h)

> DN50: -10 tot +120 °C

Motor

Voeding: 230VAC of 24VAC

Vermogen:

EA80R 3,5VA

EA100R 3,5VA (Vervallen)

EA200R 3,5VA

EA500R 11,5VA

Looptijd: 60sec

Beschermingsklasse:

EA80R IP42

EA100R IP40 (Vervallen)

EA200R IP50

EA500R IP65 (5W Verwarming)

Hulpcontact:

EA80R/EA100R/EA200R 1x

EA500R 2x

Materiaal

Behuizing: messing 58 vernikkeld

Kogel: messing 58, verchromd

Flenzen: staal, gegalvaniseerd

Afdichtingen: EPDM

Medium

Water

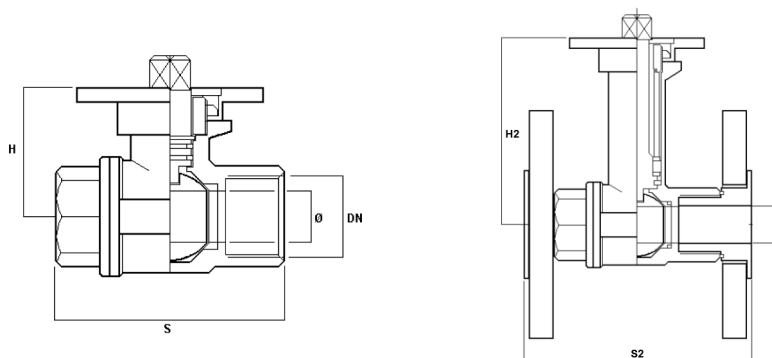
CV water

Water met toevoegingen tegen bevriezen en corrosie op basis van ethyleen en propyleen geen minerale oliën

TYPE OVERZICHT TICOVAL 2-WEG

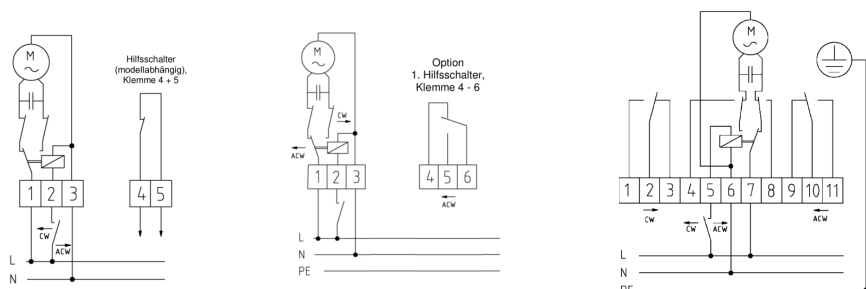
230VAC	24VAC	DN	Aansluitingen	Kv (m ³ /h)	Type motor
56-21721	56-20721	15	1/2" BIN x 1/2" BIN	23	EA80R
56-21731	56-20731	20	3/4" BIN x 3/4" BIN	43	EA80R
56-21741	56-20741	25	1" BIN x 1" BIN	63	EA80R
56-2175	56-2075	32	1 1/4" BIN x 1 1/4" BIN	105	EA200R
56-2176	56-2076	40	1 1/2" BIN x 1 1/2" BIN	170	EA200R
56-2177	56-2077	50	2" BIN x 2" BIN	250	EA200R
56-2178	56-2078	65	2 1/2" BIN x 2 1/2" BIN	530	EA500R
1010.12811.000	1010.02811.000	65	Flens PN16	530	EA500R
56-2179	56-2079	80	3" BIN x 3" BIN	790	EA500R
1010.12911.000	1010.02911.000	80	Flens PN16	790	EA500R
56-2180	56-2080	100	4" BIN x 4" BIN	1230	EA500R
1010.12011.000	1010.02011.000	100	Flens PN16	1230	EA500R

AFMETINGEN



Uitvoering	Ø boring [mm]	S [mm]	S2 [mm]	H [mm]	H2 [mm]
DN15	15	56	95	41	82
DN20	20	68	110	45	86
DN25	25	78	120	49	92
DN32	32	90	130	61	101
DN40	39	100	146	66	106
DN50	48	115	167	72	123
DN65—2 1/2"	64	142	190	90	90
DN80—3"	78	157	214	100	100
DN100—4"	100	196	254	127	127

TICOVAL ELEKTRISCHE AANSLUITING



EA80R

EA100R (uitlopend)

EA500R

EA200R



TECHNISCHE SPECIFICATIES 2-WEG

Kogelkraan

Maximale druk: 40bar 2 1/2"
25bar 3" & 4"
16bar flens

Max. drukverschil: 6bar

Temperatuurbereik: -10 tot +120 °C

Motor

Voeding: 230VAC of 24VAC

Vermogen: 13VA

Beschermingsklasse: IP65

Hulpcontact: 2x

Handmatige bediening: nee

Verwarmingselement: Ja

Looptijd: 60 sec.

Materiaal

Behuizing: messing 58 vernikkeld

Kogel: messing 58, verchroomd

Flenzen: staal, gegalvaniseerd

Afdichtingen: EPDM

Medium

Water

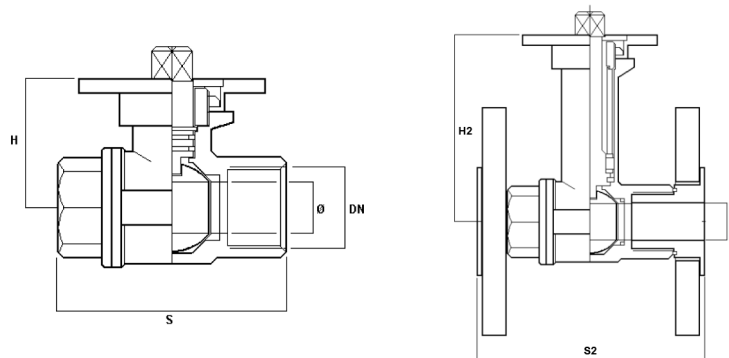
CV water

Water met toevoegingen tegen bevriezen en corrosie op basis van ethyleen en propyleen geen minerale oliën

TYPE OVERZICHT TICOVAL 2-WEG

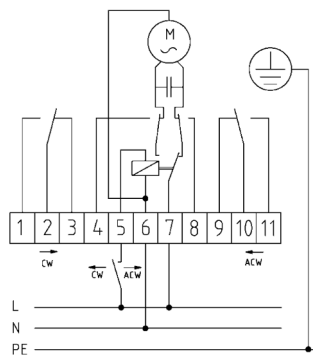
230VAC	24VAC	DN	Aansluitingen	Kv (m³/h)
56-2178	56-2078	65	2 1/2" BIN	530
1010.12811.000	1010.02811.000	65	Flens PN16	530
56-2179	56-2079	80	3" BIN	790
1010.12911.000	1010.02911.000	80	Flens PN16	790
56-2180	56-2080	100	4" BIN	1230
1010.12011.000	1010.02011.000	100	Flens PN16	1230

AFMETINGEN



Uitvoering	Ø boring [mm]	S [mm]	S2 [mm]	H [mm]	H2 [mm]
DN65—2 1/2"	64	142	190	90	90
DN80—3"	78	157	214	100	100
DN100—4"	100	196	254	127	127

TICOVAL ELEKTRISCHE AANSLUITING



TECHNISCHE SPECIFICATIES 3-WEG

Kogelkraan

Maximale druk 40bar draad
16bar flens

Max. drukverschil: 6 bar

Temperatuurbereik: -10 tot +120 °C

Motor

Voeding: 230VAC of 24VAC

Vermogen:

EA80R 3,5VA

EA100R 3,5VA

EA500R 11,5VA

Looptijd: 60sec

Beschermingsklasse:

EA80R IP42

EA100R IP40 (Vervallen)

EA500R IP65 (5W Verwarming)

Hulpcontact:

EA80R/EA100R 1x

EA500R 2x

Materiaal

Behuizing: messing 58 vernikkeld

Kogel: messing 58, verchromd

Flenzen: staal, gegalvaniseerd

Afdichtingen: EPDM

Medium

Water

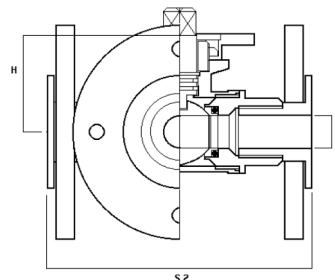
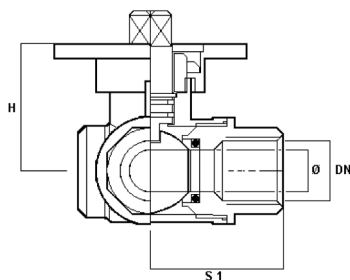
CV water

Water met toevoegingen tegen bevriezen en corrosie op basis van ethyleen en propyleen geen minerale oliën

TYPE OVERZICHT TICOVAL 3-WEG HORIZONTAAL

230VAC	24VAC	DN	Aansluitingen		Kv (m ³ /h)	Type Motor
56-31721	56-30721	15	1/2" BIN	L-Boring	2,3	EA80R
56-31721T	56-30721T	15	1/2" BIN	T-Boring	2,3	EA80R
56-31731	56-30731	20	3/4" BIN	L-Boring	5,5	EA80R
56-31731T	56-30731T	20	3/4" BIN	T-Boring	5,5	EA80R
56-31741	56-30741	25	1" BIN	L-Boring	11	EA80R
56-31741T	56-30741T	25	1" BIN	T-Boring	11	EA80R
56-31751	56-30751	32	1 1/4" BIN	L-Boring	17	EA80R
56-31751T	56-30751T	32	1 1/4" BIN	T-Boring	17	EA80R
56-3176	56-3076	40	1 1/2" BIN	L-Boring	25	EA200R
56-3176T	56-3076T	40	1 1/2" BIN	T-Boring	25	EA200R
56-3177	56-3077	50	2" BIN	L-Boring	45	EA200R
56-3177T	56-3077T	50	2" BIN	T-Boring	45	EA200R
56-3178	56-3078	65	2 1/2" BIN	L-Boring	75	EA500R
56-3178T	56-3078T	65	2 1/2" BIN	T-Boring	75	EA500R
1010.13927.000	1010.03927.000	65	Flens PN16 L-boring		75	EA500R

AFMETINGEN 3-WEG HORIZONTAAL



Uitvoering	Ø boring [mm]	S	S2	S3	S4	H
DN15	10	41	82			44
DN20	15	45	90			47
DN25	20	53	106	148	89	56
DN32	25	60	120	160	110	60
DN40	32	71	142	187	116	79
DN50	40	83	166	216	108	86
DN65	50	97	194	240	120	91



ONDERDELEN TICOM TICOVAL MOTORKOGELKRANEN

TYPE OVERZICHT TICOVAL 3-WEG HORIZONTAAL KOGELRAAN

Artikelnummer	DN	Aansluitingen	
50-0224	15	1/2" BIN	L-Boring
50-0324	20	3/4" BIN	L-Boring
50-0424	25	1" BIN	L-Boring
50-0424T	25	1" BIN	T-Boring
50-0524	32	1 1/4" BIN	L-Boring
50-0526	32	1 1/4" BIN	T-Boring
50-0624	40	1 1/2" BIN	L-Boring
50-0626	40	1 1/2" BIN	T-Boring
50-0724	50	2" BIN	L-Boring
50-0726	50	2" BIN	T-Boring
50-0824	65	2 1/2" BIN	T-Boring



TYPE OVERZICHT TICOVAL 2-WEG KOGELRAAN

Artikelnummer	DN	Aansluitingen
50-0221	15	1/2" BIN
50-0321	20	3/4" BIN
50-0421	25	1" BIN
50-0521	32	1 1/4" BIN
50-0621	40	1 1/2" BIN
50-0721	50	2" BIN
50-0821	65	2 1/2" BIN
50-0921	50	3" BIN



TYPE OVERZICHT TICOVAL ACTUATOR/MOTOR

Artikelnummer	Type	DN		Aansluitingen
98-20221	EA80R	2 / 3 Weg	230 VAC	1 hulpcontact
98-20221IP65	EA80R	2 / 3 Weg	230 VAC	1 hulpcontact + IP65
98-2022S	EA80R	2 / 3 Weg	230VAC	Tot 1"
1012.06000.400	EA80R	2 / 3 Weg	24VDC	1 hulpcontact tot 1 1/4"
98-20241	EA80R	2 / 3 Weg	24VAC	1 hulpcontact + IP42
98-2024A	EA100R	3 Weg	24VAC	180°
98-2024B	EA103	2 / 3 Weg	24VAC 0-10VDC	2 hulpcontacten
1010.02022.000	EA200R	2 / 3 Weg	230VAC	1 hulpcontact t/m 2"
1010.02022.300	EA200R	2 / 3 Weg	230VAC	1 hulpcontact + IP65
1010.02024.000	EA200R	2 / 3 Weg	24VAC	1 hulpcontact + 90°

