

Drehantrieb für Drehventile und Drosselklappen

- Drehmoment Motor 40 Nm
- Nennspannung AC 100...240 V
- Ansteuerung Auf/Zu
- Laufzeit Motor 35 s
- Optimaler Witterungsschutz für den Einsatz im Freien


**Technische Daten**

<b>Elektrische Daten</b>	Nennspannung	AC 100...240 V
	Nennspannung Frequenz	50/60 Hz
	Funktionsbereich	AC 85...265 V
	Leistungsverbrauch Betrieb	6 W
	Leistungsverbrauch Ruhestellung	1 W
	Leistungsverbrauch Dimensionierung	11 VA
	Anschluss Speisung / Steuerung	Kabel 1 m, 3x 0.75 mm <sup>2</sup> (halogenfrei)
	Parallelbetrieb	ja (Leistungsdaten beachten)
<b>Funktionsdaten</b>	Drehmoment Motor	40 Nm
	Handverstellung	mit Drucktaste, arretierbar
	Laufzeit Motor	35 s / 90°
	Schalleistungspegel Motor	35 dB(A)
	Positionsanzeige	ja
<b>Sicherheitsdaten</b>	Schutzklasse IEC/EN	II, verstärkte Isolierung
	Schutzklasse UL	II, verstärkte Isolierung
	Schutzart IEC/EN	IP66/67
	Schutzart NEMA/UL	NEMA 4X
	Gehäuse	UL Enclosure Type 4X
	EMV	CE gemäss 2014/30/EU
	Niederspannungsrichtlinie	CE gemäss 2014/35/EG
	Zertifizierung IEC/EN	IEC/EN 60730-1 und IEC/EN 60730-2-14
	Wirkungsweise	Typ 1
	Bemessungsstossspannung Speisung / Steuerung	2.5 kV
	Verschmutzungsgrad	4
	Umgebungsfeuchte	Max. 100% RH
	Umgebungstemperatur	-30...50°C [-22...122°F]
	Umgebungstemperatur Hinweis	-40...50 °C bei Antrieb mit integrierter Heizung
Lagertemperatur	-40...80°C [-40...176°F]	
Wartung	wartungsfrei	
<b>Mechanische Daten</b>	Flanschtyp ISO 5211	F05
	<b>Gewicht</b>	<b>Gewicht</b> 3.4 kg

**Sicherheitshinweise**


- Dieses Gerät ist für die Anwendung in stationären Heizungs-, Lüftungs- und Klimaanlage konzipiert und darf nicht für Anwendungen ausserhalb des spezifizierten Einsatzbereichs, insbesondere nicht in Flugzeugen und jeglichen anderen Fortbewegungsmitteln zu Luft, verwendet werden.
- Achtung: Netzspannung!
- Die Installation hat durch autorisiertes Fachpersonal zu erfolgen. Hierbei sind die gesetzlichen und behördlichen Vorschriften einzuhalten.
- Anschlussdosen müssen der IP-Schutzart entsprechen!
- Der Deckel des Schutzgehäuses kann zwecks Verstellung und Wartung geöffnet werden. Beim Verschliessen ist zwingend darauf zu achten, dass das Gehäuse wieder dicht schliesst (siehe Installationsanleitung).
- Der Schalter zur Änderung der Drehrichtung darf nicht verstellt werden.
- Der Drehwinkel darf nie mechanisch eingeschränkt werden. Das Verstellen der mechanischen Endanschläge ist verboten.
- Das Gerät darf nur im Herstellerwerk geöffnet werden. Es enthält keine durch den Anwender austauschbaren oder reparierbaren Teile.
- Das Gerät enthält elektrische und elektronische Komponenten und darf nicht als Haushaltsmüll entsorgt werden. Die örtliche und aktuell gültige Gesetzgebung ist zu beachten.
- Das Gerät ist nicht für Anwendungen mit chemischen Einflüssen (Gase, Flüssigkeiten) oder generell für den Einsatz in korrosiver Umgebung konzipiert.
- Der Antrieb darf nicht in Plenum-Applikationen (z.B. Zwischendecken und -böden) eingesetzt werden.
- Die verwendeten Materialien können externen Einflüssen (Temperatur, Druck, konstruktive Befestigung, Einwirkung chemischer Substanzen usw.) unterliegen, die in Labortests oder Feldversuchen nicht simuliert werden können. In Zweifelsfällen empfehlen wir, unbedingt einen Test durchzuführen. Ein Rechtsanspruch kann aus diesen Angaben nicht abgeleitet werden. Belimo schliesst jegliche Gewähr und Haftung aus.
- Für Applikationen nach UL (NEMA) Typ 4X sind flexible metallische oder gleichwertige Kabelschläuche mit passenden dazugehörigen Kabelschlauchverschraubungen einzusetzen.
- Beim Einsatz unter hohen UV-Belastungen ist die Verwendung von flexiblen metallischen oder gleichwertigen Kabelschläuchen zu empfehlen".

**Produktmerkmale**

<b>Einsatzbereiche</b>	Der Antrieb eignet sich besonders für den Einsatz in Aussenanwendungen und ist geschützt gegen folgende Witterungseinflüsse: - UV-Strahlung - Regen / Schnee - Schmutz / Staub - Luftfeuchtigkeit - Wechselklima / häufige und starke Temperaturschwankungen (Empfehlung: zur Verhinderung interner Kondensation den separat erhältlichen Antrieb mit integrierter, ab Werk eingebauter Heizung verwenden)
<b>Einfache Direktmontage</b>	Einfache Direktmontage auf Drehventil bzw. Drosselklappe mit Montageflansch. Die Montagelage bezogen auf die Armatur ist in 90°-Schritten wählbar.
<b>Handverstellung</b>	Handverstellung mit Drucktaste möglich (Getriebeausrüstung, solange die Taste gedrückt wird bzw. arretiert bleibt). Zur Handverstellung muss der Gehäusedeckel entfernt werden.
<b>Einstellbarer Drehwinkel</b>	Einstellbarer Drehwinkel mit mechanischen Endanschlägen. Standardeinstellung 0...90°. Zum Einstellen des Drehwinkels muss der Gehäusedeckel entfernt werden.
<b>Hohe Funktionssicherheit</b>	Der Antrieb ist überlastsicher, benötigt keine Endschalter und bleibt am Endanschlag automatisch stehen.

**Zubehör**

Elektrisches Zubehör	Beschreibung	Typ
	Hilfsschalter 2x SPDT aufsteckbar, grau	S2A GR
	Rückführpotentiometer 140 Ω aufsteckbar	P140A
	Rückführpotentiometer 1 kΩ aufsteckbar	P1000A
	Rückführpotentiometer 10 kΩ aufsteckbar	P10000A
Optionen nur ab Werk	Beschreibung	Typ
	Heizung, mit einstellbarem Thermostat	HT230-MG
	Heizung, mit mechanischem Hygrostat	HH230-MG

**Elektrische Installation**

**Achtung: Netzspannung!**

Parallelanschluss weiterer Antriebe möglich. Leistungsdaten beachten.

Drehrichtungsschalter ist abgedeckt. Werkseinstellung: Drehrichtung Y2.

3-Punkt-Ansteuerung nur bei Kugelhähnen erlaubt, nicht erlaubt bei Drosselklappen.

**Aderfarben:**

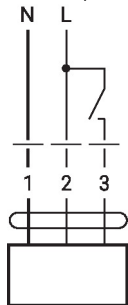
1 = blau

2 = braun

3 = weiss

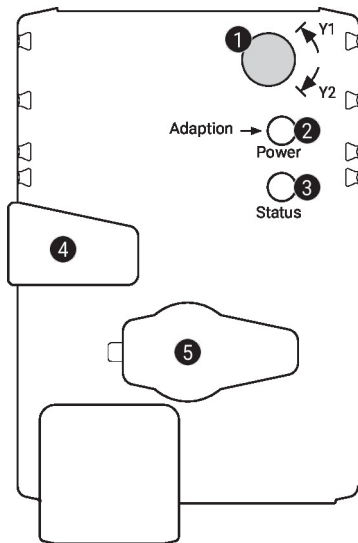
**Anschlusschemas**

AC 230 V, Auf/Zu



1	2	3	
			A - AB = 0%
			A - AB = 100%

## Anzeige- und Bedienelemente


**1 Drehrichtungsschalter**

Umschalten: Drehrichtung ändert

**2 Drucktaste und LED-Anzeige grün**

Aus: Keine Spannungsversorgung oder Funktionsstörung  
 Ein: In Betrieb  
 Taste drücken: Auslösen der Drehwinkeladaption, nachher Normalbetrieb

**3 Drucktaste und LED-Anzeige gelb**

Aus: Normalbetrieb  
 Ein: Adaption- oder Synchronisationsvorgang aktiv  
 Taste drücken: Keine Funktion

**4 Handverstellungstaste**

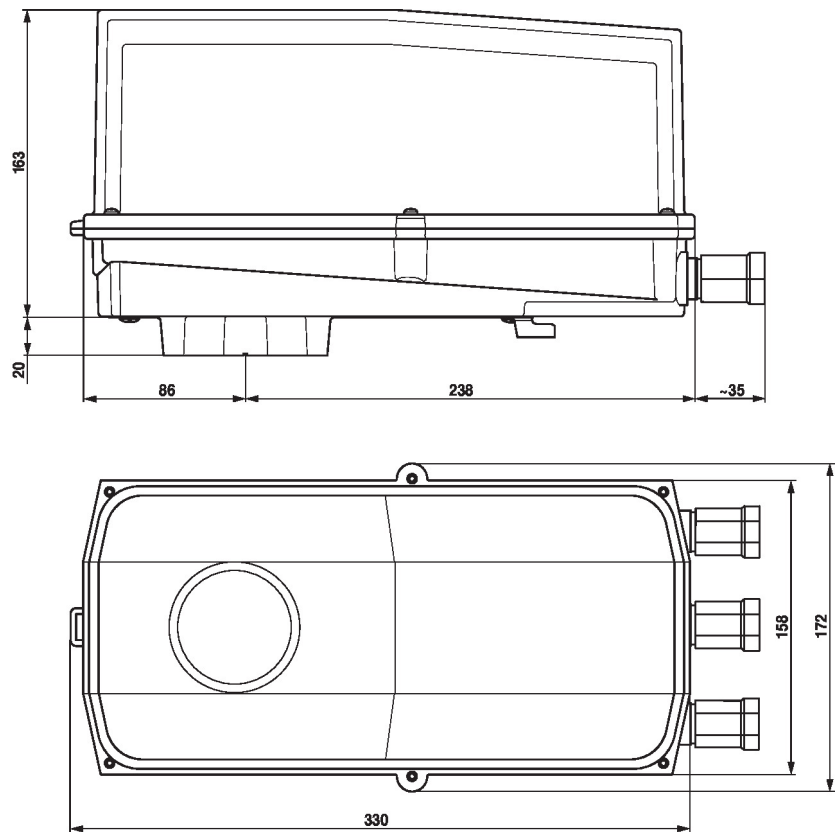
Taste drücken: Getriebe ausgerastet, Motor stoppt, Handverstellung möglich  
 Taste loslassen: Getriebe eingerastet, Normalbetrieb

**5 Servicestecker**

Für den Anschluss der Parametrier- und Service-Tools

**Kontrolle Anschluss Spannungsversorgung**

**2** Aus und **3** Ein Möglicher Verdrahtungsfehler der Spannungsversorgung

**Abmessungen**

**Weiterführende Dokumentation**

- Das komplette Sortiment für Wasseranwendungen
- Datenblätter Drehventile und Drosselklappen
- Installationsanleitungen Antriebe und/oder Drehventile und Drosselklappen
- Projektierungshinweise allgemein