

**META Waschtisch-Einhandbatterie mit erhöhtem Standfuß ohne Ablaufgarnitur
- Gold gebürstet (PVD)**

META

33 537 660



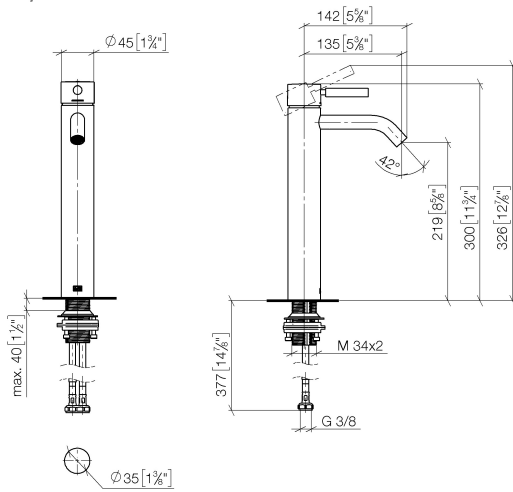
- Ausladung 135 mm
- starrer Auslauf
- runder luftangereicherter Strahl
- Armaturenhöhe 300 mm
- Höhe bis Luftsprudler 219 mm
- Bohrungsdurchmesser 35 mm
- 2x Druckschlauch M 8 x 1 eingeschraubt, dichtheitsgeprüft
- Durchfluss max. 5,7 l/min
- bleifrei
- Dieses Produkt leistet einen Beitrag zur Erfüllung der Vorgaben von nachhaltigen Gebäudezertifizierungen, z.B. LEED®, BREEAM®, DGNB

Für den Einsatz an Schalenbecken.

Produktänderung zum 1.4.2023: Armaturenhöhe 300 mm, Höhe bis Luftsprudler 219 mm

	Gold gebürstet (PVD)	33 537 660-37
	Chrom	33 537 660-00
	Platin gebürstet	33 537 660-06
	Dark Chrome	33 537 660-19
	Light Gold (PVD)	33 537 660-26
	Light Gold gebürstet (PVD)	33 537 660-27
	Schwarz matt	33 537 660-33
	Dark Brass gebürstet (PVD)	33 537 660-39
	Bronze gebürstet (PVD)	33 537 660-42
	Dark Bronze gebürstet (PVD)	33 537 660-43
	Chrom gebürstet	33 537 660-93
	Dark Platinum gebürstet	33 537 660-99

33 537 660
mm [inches]



Durchflussdiagramm



Codes & Standards

DIN 4109

ISO 3822

Scottish Water
Byelaws

UK Water Supply
Regulations

Ü-Zeichen



META Waschtisch-Einhandbatterie mit erhöhtem Standfuß ohne Ablaufgarnitur
- Gold gebürstet (PVD)

META

33 537 660

Zertifikate und Nachhaltigkeit

LGA_29

EPD-DOR-20230287 WRAS_251102
-IBA-DE Umwelt-
Produktdeklaration

META Waschtisch-Einhandbatterie mit erhöhtem Standfuß ohne Ablaufgarnitur
- Gold gebürstet (PVD)

META

33 537 660

Ersatzteile für die
anderen
Oberflächenvarianten
finden Sie hier:
Chrom

