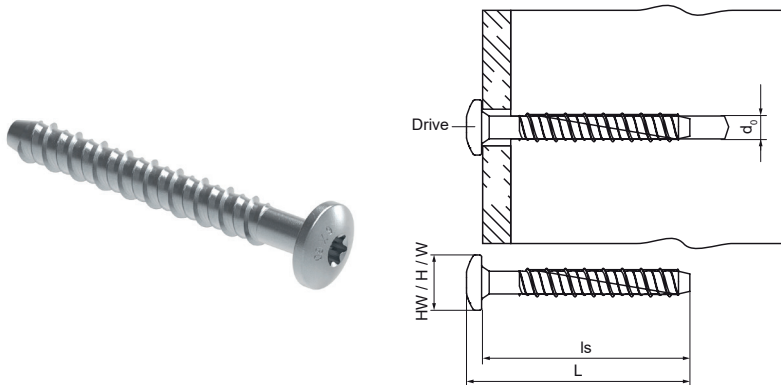


## Walraven W-LX-P Betonschroef

(L0356)

verzinkte betonschroef met een  $\varnothing 14,6$  mm platte kop en torx T30 aansluiting



### Voordelen & kenmerken

- Zeer hoge belastbaarheid
- Goedgekeurd voor gebruik in geprefabriceerde voorgespannen holle kernplaten
- Tot 3 verankeringsdieptes zorgen voor maximale installatie- en ontwerpflexibiliteit
- gereduceerde afstand tussen rand en anker
- verwijderbaar
- De unieke punt- en draadgeometrie voorkomt het afbrokkelen van het beton
- materiaal: staal
- elektrolytisch verzinkt
- Brandwerendheidsklasse R30-R120 voor het ontwerp van verankeringen onder blootstelling aan brand
- Voldoet aan VdS CEA 4001:2014-04 (05) en VdS CEA 4001:2018-01 (06) voor toepassingen met sprinklerinstallaties in betonelementen
- Type ondergronden: gescheurd beton, ongescheurd beton, geprefabriceerde voorgespannen holle kernplaten
- raadpleeg voor ladingen en meer informatie de productinformatiebladen en/of de ETA-rapporten

Productnummer	Schroeflengte	Ankergrootte	Maat schroevendraaier type	Diameter boorgat	Hoofd breedte	Totale hoogte	Totale breedte	Totale lengte
Referentie letter	Is		Drive	d0	HW	H	W	L
Eenheid beschrijving	mm			mm	mm	mm	mm	mm
62431304	40	6	T30	6	14,6	15	15	44
62431306	60	6	T30	6	14,6	15	15	64