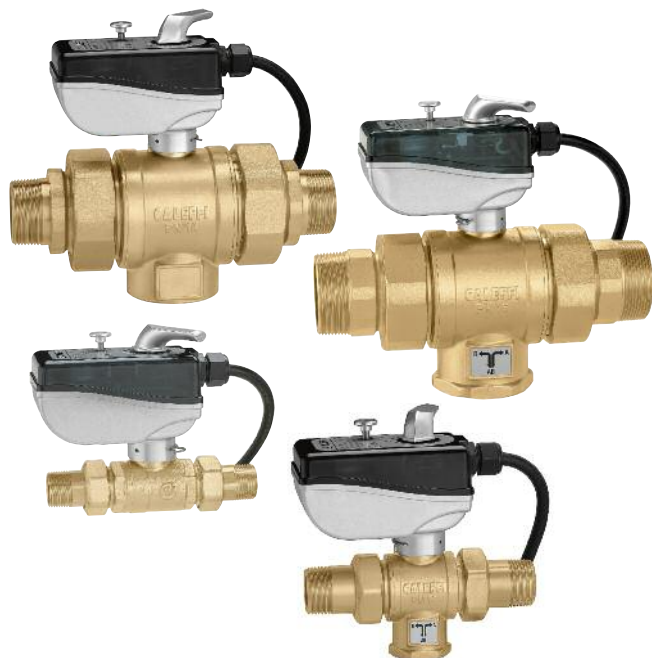


Gemotoriseerde kogelafsluiters voor verwarmingssystemen

serie 638



Werking

De gemotoriseerde kogelafsluiters kunnen de warmtegeleidende vloeistof in klimaatregelingsinstallaties en watervoorzieningssytemen zowel afsluiten als automatisch omleiden.

Dankzij de volgende eigenschappen is hun gebruik vooral geschikt in warmwatersystemen:

- mogelijkheid om ondersteboven te worden geïnstalleerd;
- mogelijkheid om zowel geopend als gesloten te kunnen worden dankzij de handbediende hendel op de servomotor;
- geen lekkage;
- korte schakeltijden (openen – sluiten ventiel);
- werking met grote drukverschillen;
- laag drukverlies;
- kan in combinatie met elk type bediening met 3 contacten worden gebruikt;
- de drieweguitvoeringen kunnen in de verdeel- of in de mengmodus worden gebruikt.

Naleving van de Europese richtlijnen

EG-markering richtlijnen 2006/95/EG en 2004/108/EG



Productassortiment

Serie 638... Gemotoriseerde kogelafsluiter, tweeweg voor verwarmingssystemen	230 V (ac) of 24 V (ac)
DN 20 (3/4"), DN 25 (1"), DN 32 (1 1/4"), DN 50 (1 1/2" en 2") M met staartstuk	
Code 6380.. Gemotoriseerde kogelafsluiter, drieweg L-boring, voor verwarmingssystemen	230 V (ac) of 24 V (ac)
DN 20 (3/4"), DN 25 (1"), DN 32 (1 1/4"), DN 50 (1 1/2" en 2") M met staartstuk	
Code 6381.. Gemotoriseerde kogelafsluiter, drieweg T-boring, voor verwarmingssystemen	230 V (ac) of 24 V (ac)
DN 20 (3/4"), DN 25 (1"), DN 32 (1 1/4"), DN 50 (1 1/2" en 2") M met staartstuk	

Technische gegevens

Ventiellichaam

Materialen

Lichaam:	messing EN 12165 CW617N
Kogel:	messing EN 12165 CW617N. Verchroomd
Kogelafdichting:	PTFE met O-ring in EPDM
Dichting regelstang:	dubbele O-ring in EPDM
Dichting staartstuk (van 3/4" tot 1 1/4"):	O-ring in EPDM

Prestaties

Vloeistof:	water, glycoloplossingen
Max. glycolpercentage:	50%
Max. werkingsdruk:	16 bar
Maximaal drukverschil:	10 bar
Met gereduceerde doorlaat	

Aansluitingen: 3/4", 1", 1 1/4", 1 1/2", 2" M (ISO 7-1) met staartstuk
Onderste 3-weg aansluiting: 3/4", 1", 1 1/4", 1 1/2", 2" F (ISO 228-1)

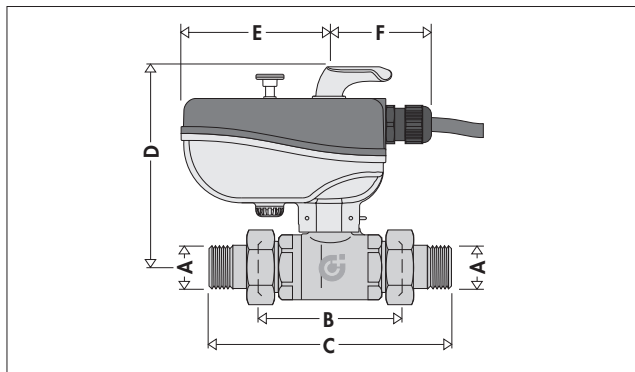
Omgevingscondities (ventiel + servomotor)

Temperatuurbereik vloeistof:	-10 tot 110°C
Omgevingstemperatuur:	
Werking:	-10 tot 55°C EN 60721-3-3 Cl. 3K4, max. vochtigheid 95%
Transport:	-30 tot 70°C EN 60721-3-2 Cl. 2K3, max. vochtigheid 95%
Opslag:	-20 tot 70°C EN 60721-3-1 Cl. 1K2, max. vochtigheid 95%

Technische gegevens aandrijving

Synchronmotor	
Voeding:	230 V (ac), 24 V (ac)
Opgenomen vermogen:	6 VA
Capaciteit extra microscharakelaar:	6 (2) A (230 V)
Beschermingsgraad:	IP 65
Schakeltijd:	50 s (rotatie 90°), 100 s (rotatie 180°)
Kabel:	0,8 m
Dynamisch koppel:	15 N

Afmetingen



Code	DN*	A**	B	C	D	E	F	Gewicht(kg)
638052/4	20	3/4"	84	141	121	85	59	1,47
638062/4	25	1"	96	177	126	85	59	1,90
638072/4	32	1 1/4"	103	193	127	85	59	2,54
638082/4	50	1 1/2"	120	232	194	85	59	5,50
638092/4	50	2"	120	240	194	85	59	5,63

* Ventiellichaam

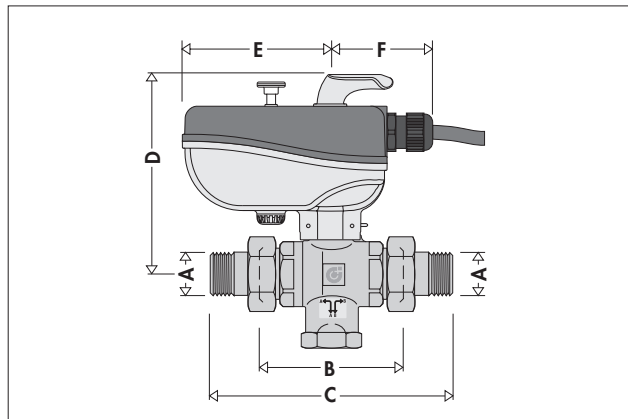
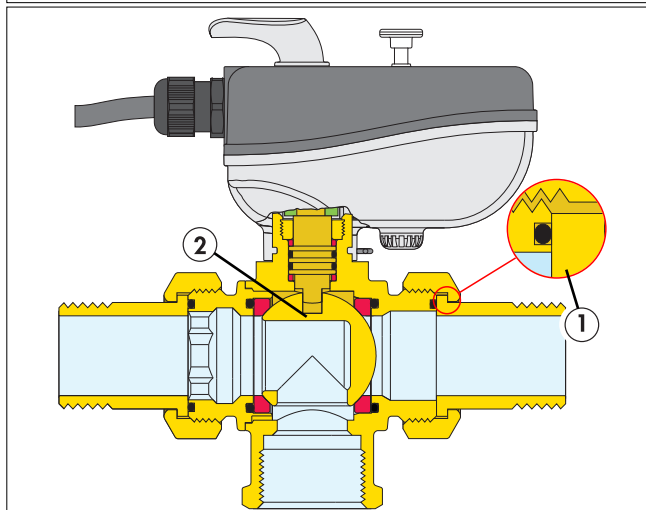
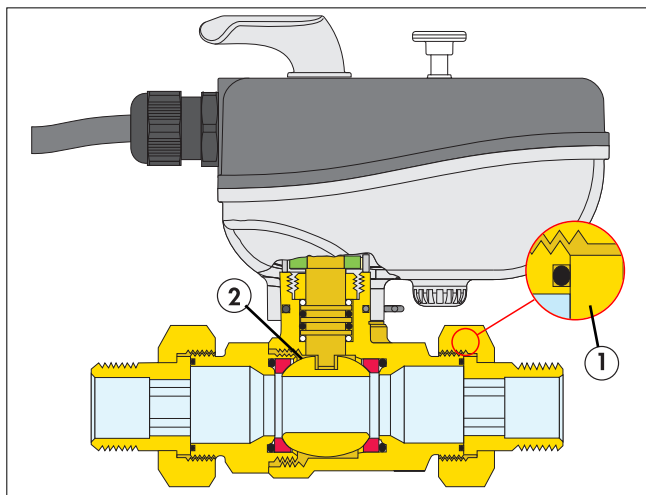
** Aansluitingen

Constructie

Ventiel

Het ventiel is voorzien van een staartstuk met vlakke zitting en O-Ring van EPDM (van 3/4" tot 1 1/4") ①.

Het kogelafsluitmechanisme ② maakt hoge drukverschillen bij volledige sluiting en een laag drukverlies bij volledige opening mogelijk. De lage koppelwaarden tijdens de opening/sluiting in combinatie met het gebruik van een gepast dynamisch koppel van de servomotor, zorgen voor een korte schakeltijd.



Code	DN*	A**	B	C	D	E	F	Gewicht (kg)
638.53/5	20	3/4"	70	135	117	85	59	1,40
638.63/5	25	1"	78	159	120	85	59	1,91
638.73/5	32	1 1/4"	94	184	124	85	59	2,61
638.83/5	50	1 1/2"	120	232	194	85	59	5,67
638.93/5	50	2"	120	240	194	85	59	5,83

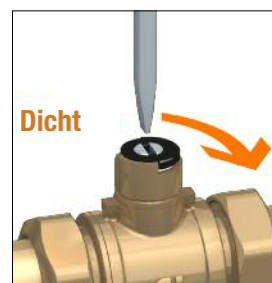
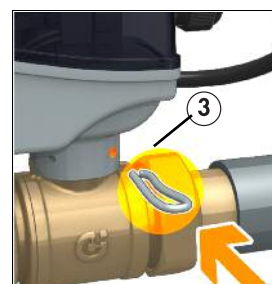
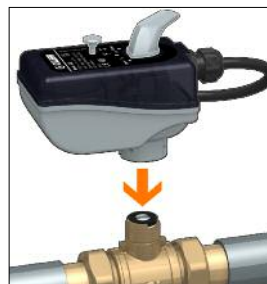
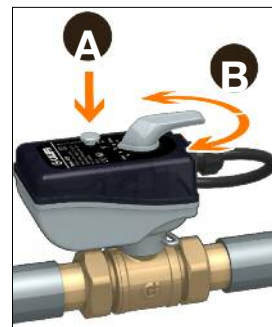
Servomotor

Handmatig openen/sluiten

De servomotor is voorzien van een bedieningshendel (B) voor het handmatig openen/sluiten van het ventiel. De hendel kan bediend worden door de knop (A) in te drukken. De hendel geeft ook de stand aan.

De bevestiging van de servomotor aan het ventiellichaam met een roestvrijstalen veerklem ③ maakt ook een snelle demontage mogelijk.

Hierdoor kan de regelstang van de kogel worden gecontroleerd en bediend met behulp van een schroevendraaier.



Beschermingsgraad

Het ventiel kan verticaal, horizontaal of ondersteboven worden geïnstalleerd, zoals in de afbeelding is weergegeven, omdat de servomotor gecertificeerd is met een beschermingsgraad IP 65.



Stromingsrichtingen en aanduiding van de positie

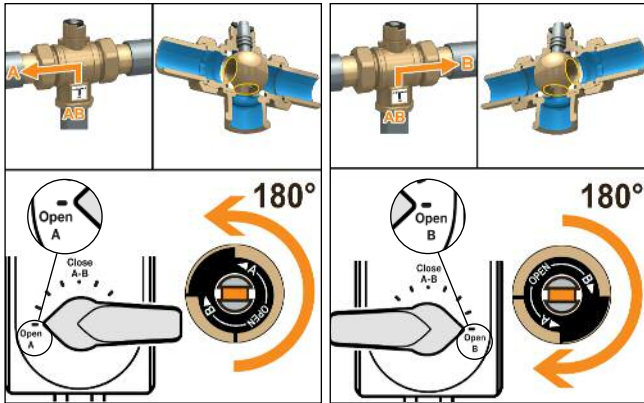
Door de servomotor weg te halen wordt de inkeping op de bovenkant van de regelstang zichtbaar waarop de pen van de servomotor werkt: - hiermee kan men het ventiel handmatig openen/sluiten met behulp van een schroevendraaier.

- de stand geeft de stromingsrichting afhankelijk van de stand van de kogel aan. Deze aanwijzing is bijzonder nuttig bij een keuring of controle van de installatie.

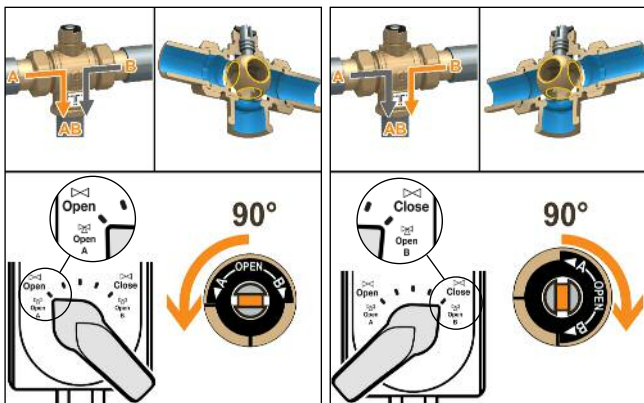
Hieronder volgen de plaatsingsschema's voor de driewegventielen, L- en T-boring.

Driewegventiel serie 638, L-boring

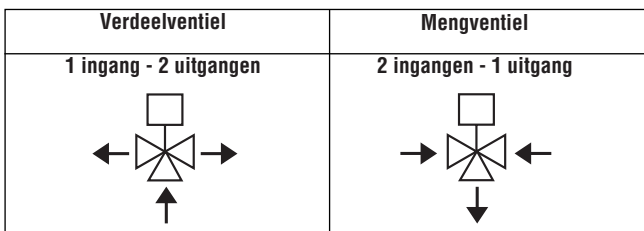
Alle ventielen worden met een inkeping/indicator in horizontale stand geleverd.



Driewegventiel serie 638, T-boring



Toepassingen



Elektrische aansluitingen

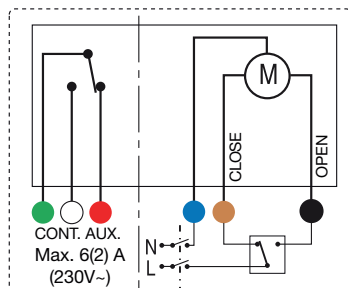
Schakelschema

Intern schema met ventiel in gesloten stand:

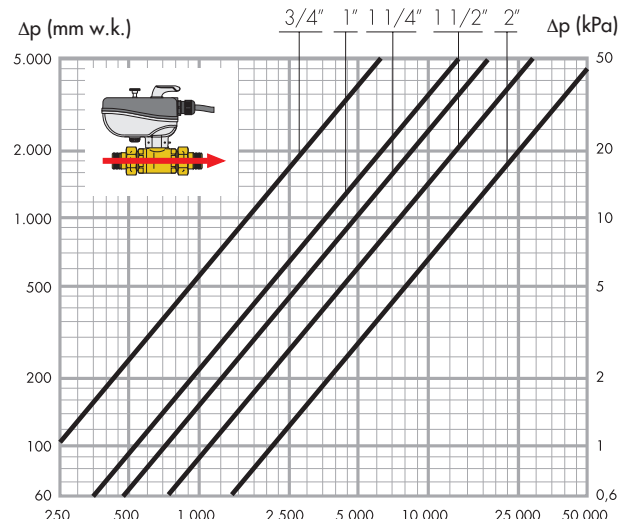
- voor tweewegventiel;
- via **A** voor driewegventiel.

Extra microschakelaar

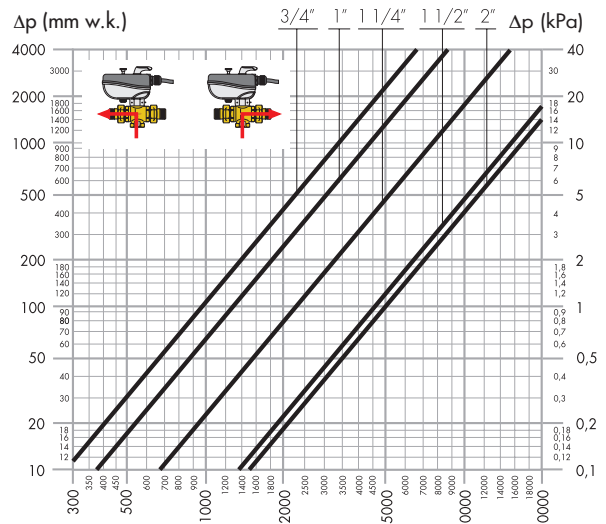
De extra microschakelaar wordt ingeschakeld door de openingsbeweging van de servomotor. De extra microschakelaar sluit bij een gemiddelde openingswaarde van de servomotor van 95%.



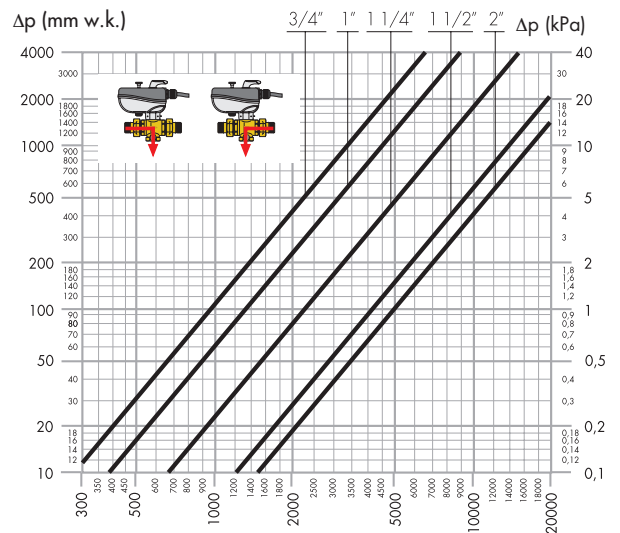
Hydraulische gegevens



Tweewegventiel serie 638	DN	20	25	32	50	50
Aansluitingen	3/4"	1"	1 1/4"	1 1/2"	2"	
Kv (m³/h)		17	36,5	48	77	140

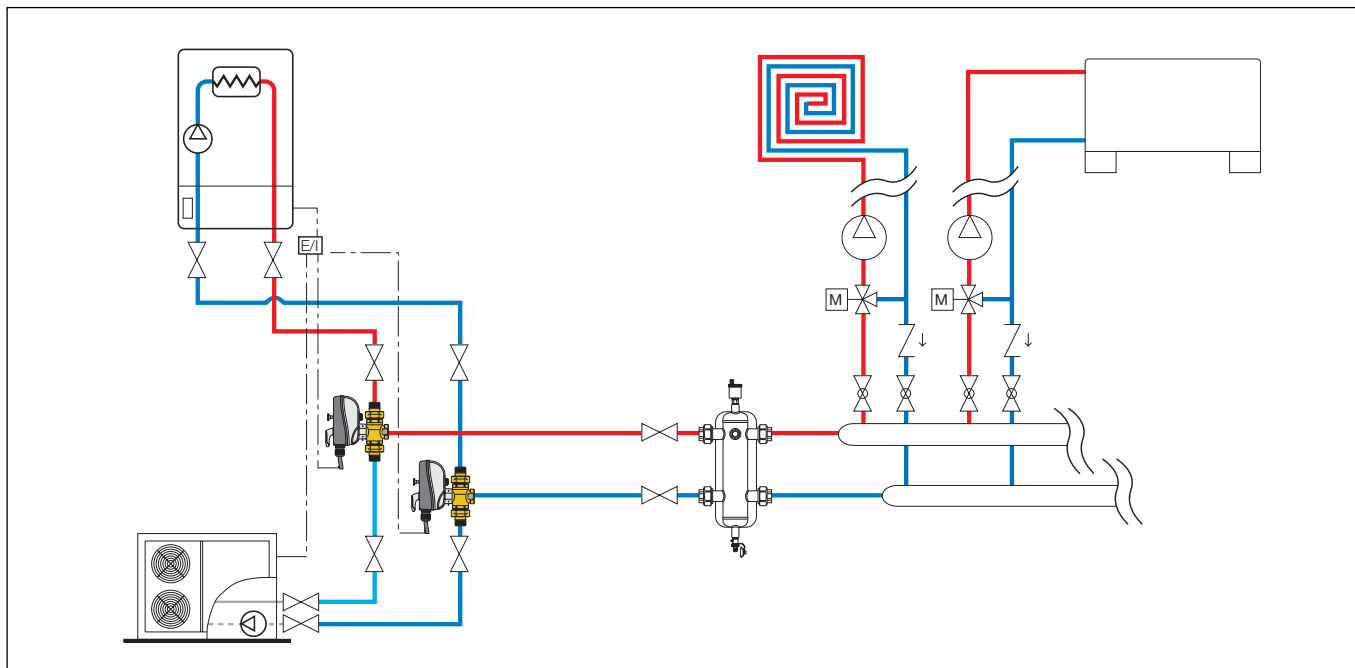


Driewegventiel serie 638, L-boring	DN	20	25	32	50	50
Aansluitingen	3/4"	1"	1 1/4"	1 1/2"	2"	
Kv (m³/h)		9,9	13,4	22,8	44	50



Driewegventiel serie 638, T-boring	DN	20	25	32	50	50
Aansluitingen	3/4"	1"	1 1/4"	1 1/2"	2"	
Kv (m³/h)		9,5	12,9	24,7	47	50

Toepassingsschema



TEKST VOOR LASTENBOEK

Serie 638

Gemotoriseerde tweeweg kogelafsluiter voor verwarmingssystemen. Afmetingen DN 20 (van DN 20 tot DN 50). Aansluitingen 3/4" (van 3/4" tot 2") M (ISO 7-1) met staartstuk. Kogel doorlaat: gereduceerde doorlaat. Lichaam van messing. Kogel van verchroomd messing. Dichting regelstang met dubbele O-Ring in EPDM. Dichting kogel PTFE met O-Ring in EPDM voor spelingcompensatie. Dichtingen staartstuk met O-Ring in EPDM. Vloeistof water en glycoloplossingen; maximaal glycolpercentage 50%. Maximaal bedrijfsdruk 16 bar. Maximaal drukverschil 10 bar. Elektrische voeding servomotor 230 V (ac) of 24 V (ac); opgenomen vermogen 6 VA; met extra microscharakelaar, capaciteit microscharakelaar 6 (2) A (230 V); dynamisch koppel 15 N·m. Schakeltijd 50 seconden (rotatie 90°). Beschermingsgraad IP 65. Kabel 0,8 m. Omgevingscondities ventiel met bediening: temperatuurbereik vloeistof -10 tot 110°C; omgevingstemperatuur: werking -10 tot 55°C EN 60721-3-3 Cl. 3K4, maximale vochtigheid 95%; transport: -30 tot 70°C EN 60721-3-2 Cl. 2K3, maximale vochtigheid 95%; opslag: -20 tot 70°C EN 60721-3-1 Cl. 1K2, maximale vochtigheid 95%.

Code 6380..

Gemotoriseerde drieweg kogelafsluiter voor verwarmingssystemen, L-boring. Afmetingen DN 20 (van DN 20 tot DN 50). Aansluitingen 3/4" (van 3/4" tot 2") M (ISO 7-1) met staartstuk. Onderste aansluiting drieweg 3/4" (van 3/4" tot 2") F (ISO 228-1). Kogel doorlaat: gereduceerde doorlaat. Lichaam van messing. Kogel van verchroomd messing. Dichting regelstang met dubbele O-Ring in EPDM. Dichting kogel PTFE met O-Ring in EPDM voor spelingcompensatie. Dichtingen staartstuk met O-Ring in EPDM. Vloeistof water en glycoloplossingen; maximaal glycolpercentage 50%. Maximaal bedrijfsdruk 16 bar. Maximaal drukverschil 10 bar. Elektrische voeding servomotor 230 V (ac) of 24 V (ac); opgenomen vermogen 6 VA; met extra microscharakelaar, capaciteit microscharakelaar 6 (2) A (230 V); dynamisch koppel 15 N·m. Schakeltijd 100 seconden (rotatie 180°). Beschermingsgraad IP 65. Kabel 0,8 m. Omgevingscondities ventiel met bediening: temperatuurbereik vloeistof -10 tot 110°C; omgevingstemperatuur: werking -10 tot 55°C EN 60721-3-3 Cl. 3K4, maximale vochtigheid 95%; transport: -30 tot 70°C EN 60721-3-2 Cl. 2K3, maximale vochtigheid 95%; opslag: -20 tot 70°C EN 60721-3-1 Cl. 1K2, maximale vochtigheid 95%.

Code 6381..

Gemotoriseerde drieweg kogelafsluiter voor verwarmingssystemen, T-boring. Afmetingen DN 20 (van DN 20 tot DN 50). Aansluitingen 3/4" (van 3/4" tot 2") M (ISO 7-1) met staartstuk. Onderste aansluiting drieweg 3/4" (van 3/4" tot 2") F (ISO 228-1). Kogel doorlaat: gereduceerde doorlaat. Lichaam van messing. Kogel van verchroomd messing. Dichting regelstang met dubbele O-Ring in EPDM. Dichting kogel PTFE met O-Ring in EPDM voor spelingcompensatie. Dichtingen staartstukken met O-Ring in EPDM. Vloeistof water en glycoloplossingen; maximaal glycolpercentage 50%. Maximaal bedrijfsdruk 16 bar. Maximaal drukverschil 10 bar. Elektrische voeding servomotor 230 V (ac) of 24 V (ac); opgenomen vermogen 6 VA; met extra microscharakelaar, capaciteit microscharakelaar 6 (2) A (230 V); dynamisch koppel 15 N·m. Schakeltijd 50 seconden (rotatie 90°). Beschermingsgraad IP 65. Kabel 0,8 m. Omgevingscondities ventiel met bediening: temperatuurbereik vloeistof -10 tot 110°C; omgevingstemperatuur: werking -10 tot 55°C EN 60721-3-3 Cl. 3K4, maximale vochtigheid 95%; transport: -30 tot 70°C EN 60721-3-2 Cl. 2K3, maximale vochtigheid 95%; opslag: -20 tot 70°C EN 60721-3-1 Cl. 1K2, maximale vochtigheid 95%.

Wij behouden ons het recht voor te allen tijde en zonder voorafgaand bericht eventuele wijzigingen of correcties aan te brengen aan de beschreven producten en hun desbetreffende technische specificaties.