

# Technisch specificatieblad

## Afstandsklem 733

Artikelnr. 1362758



Afstandsklem voor montage van buizen en kabels aan wand, plafond en vloer. Met zelfborgend deksel. Bevestiging via sleufgat.

Toegelaten voor het functionehoud conform DIN 4102 deel 12, functiebehoudklassen E 30 tot E90.

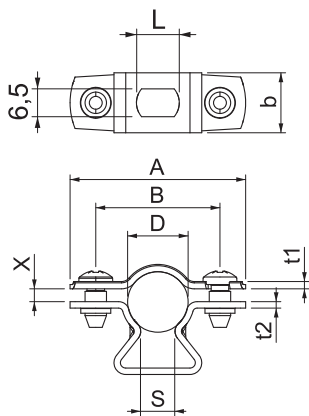


<b>St</b>	Staal
<b>G</b>	galvanisch verzinkt

### Stamgegevens

Bestelnr.	1362758
Type	ASL 733 14 G
Dimensie	12-14mm
Materiaal	staal
Materiaal-afk.	St
Oppervlak	galvanisch verzinkt
Oppervlak volgens DIN	EN ISO 19598 / EN ISO 4042
Oppervlak afk.	G
Kleinste verkoop-eenheid (VG)	25 Stuk
Gewicht	1,94 kg/100 st.

### Technische gegevens



Afmeting A	41,00 mm
Afmeting B	29,00 mm
Afmeting b	14,00 mm
Afmeting D	12,00 - 14,00 mm
Afmeting D	14,00 mm
Afmeting L	10,00 mm
Afmeting s	8,00 mm
Afmeting t1	1,25 mm
Afmeting t2	1,50 mm
Afmeting x	3,00 mm
Afstand tot de wand	<input checked="" type="checkbox"/>
Aantal kabels/ buizen	1
Uitvoering	Gesloten
Type bevestiging voor diameter	Schroefgat 12 - 14 mm
Geschikt in brandbeveiligingszone	<input type="checkbox"/>
Halogeenvrij	<input checked="" type="checkbox"/>
Met kunststof mantel	<input type="checkbox"/>
Materiaaldikte	1,50 mm

# Technisch specificatieblad

Afstandsklem 733

Artikelnr. 1362758



## Technische gegevens

Spanbereik D	12,00 - 14,00 mm
UV-bestendig	<input checked="" type="checkbox"/>