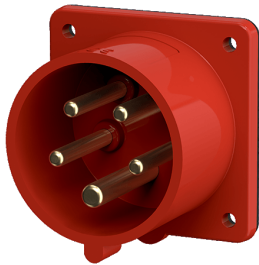


## Toestelcontactstop

Bestelnr. 1408

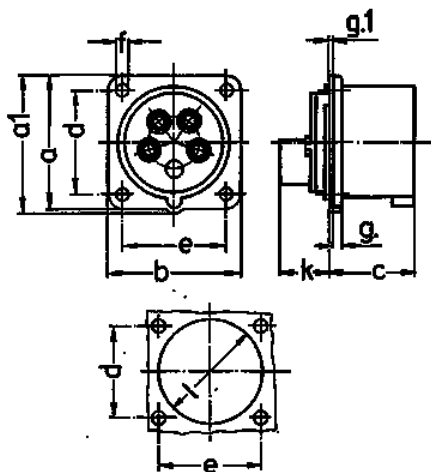


- schroefklemmen
- bij toepassing is een nok voor het klapdeksel van de koppelcontactstop noodzakelijk

## Technische informatie

Ampère	16 A
Polen	5 p
Voltage	400 V
Uurstand	6 h
Hertz	50-60 Hz
Aansluittechniek	schroefklemmen
Contacten	standaard
Beschermingsgraad	IP 44
Gewicht	117 g
Certificeringen	EAC, VDE (ÜG)

## Tekeningen



Tekening	Amp. Polen	16	32
		5	5
<b>2 MB 68</b>			
<b>Maten in mm</b>	<b>a</b>	66	72
	<b>a1</b>	69	78
	<b>b</b>	66	72
	<b>c</b>	43	52
	<b>d</b>	52	60
	<b>e</b>	52	60
	<b>f</b>	4,5	4,5
	<b>g.</b>	4,5	4,5
	<b>g.1</b>	2	2
	<b>k</b>	27	32
	<b>l</b>	59	63
<b>Kabelaansluiting</b>			
<b>van/tot mm<sup>2</sup></b>		1 —2,5	2,5 —6