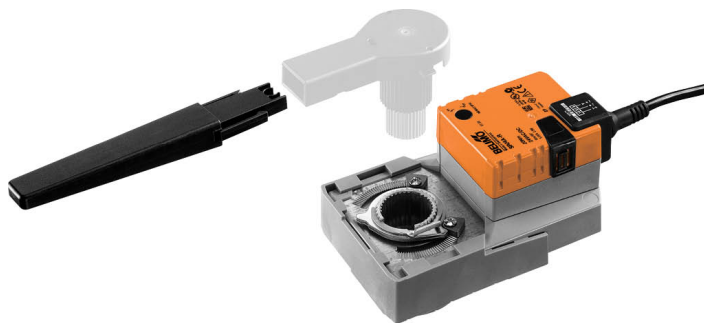


- Draaimoment van motor 20 Nm
- Nominale spanning AC 100...240 V
- Aansturing open/dicht, 3-punts



Technische gegevens

Elektrische gegevens	Nominale spanning	AC 100...240 V
	Nominale spanningsfrequentie	50/60 Hz
	Functiebereik	AC 85...265 V
	Verbruik in bedrijf	3 W
	Verbruik in rust	0.6 W
	Verbruik dimensionering	7 VA
	Aansluiting voeding / regeling	Kabel 1 m, 3 x 0.75 mm ²
	Parallelbedrijf	Ja (houd rekening met de vermogensgegevens)
Functionele gegevens	Draaimoment van motor	20 Nm
	Handinstelling	met drukknop, vergrendelbaar
	Motorlooptijd	90 s / 90°
	Geluidsniveau, motor	45 dB(A)
	Standaanwijzing	Mechanisch, geïntegreerd, twee rubrieken
Veiligheidsgegevens	Beschermingsklasse IEC/EN	II, versterkte isolatie
	Beschermingsklasse UL	II, versterkte isolatie
	Beschermingsgraad IEC/EN	IP54
	Beschermingsgraad NEMA/UL	NEMA 2
	Behuizing	UL-behuizing Type 2
	EMC	CE overeenkomstig 2014/30/EU
	Laagspanningsrichtlijn	CE overeenkomstig 2014/35/EU
	IEC/EN-certificering	IEC/EN 60730-1 and IEC/EN 60730-2-14
	UL Approval	cULus overeenkomstig UL60730-1A, UL60730-2-14 en CAN/CSA E60730-1 De UL-markering op de aandrijving is afhankelijk van de productielocatie, de inrichting voldoet echter in ieder geval aan de UL-norm
	Werking	Type 1
	Stootspanningstoevoer dimensionering / regeling	2.5 kV
	Vervuilingsgraad	3
	Omgevingsvochtigheid	Max. 95% relatieve vochtigheid, niet condenserend
	Omgevingstemperatuur	0...50°C [32...122°F]
	Opslagtemperatuur	-40...80°C [-40...176°F]
Onderhoud	onderhoudsvrij	
Mechanische gegevens	Aansluitflens	F03/F04/F05
	Gewicht	Gewicht 0.94 kg

Veiligheidsaanwijzingen


- Dit apparaat is ontworpen voor gebruik in stationaire verwarmings-, ventilatie- en airconditioningsinstallaties en mag niet worden gebruikt buiten het gespecificeerde toepassingsgebied, met name in vliegtuigen of andere luchttransportmiddelen.
- Buitentoepassing: alleen mogelijk als geen (zee)water, sneeuw, ijs, zonnestraling of agressieve gassen direct inwerken op de aandrijving en als gegarandeerd is dat de omgevingsvoorwaarden te allen tijde binnen de drempelwaarden van het datablad blijven.
- Voorzichtig: netspanning!
- Alleen bevoegde specialisten mogen de installatie uitvoeren. Alle relevante wettelijke of institutionele installatievoorschriften moeten worden nageleefd tijdens de installatie.
- De schakelaar voor het wijzigen van de draairichting mag enkel door bevoegde specialisten worden bediend. De draairichting mag met name niet worden omgekeerd in een vorstbeschermingscircuit.
- De oppervlaktemperatuur tussen aandrijving en armatuur mag niet hoger zijn dan 50°C.
- Het apparaat mag alleen worden geopend bij de fabrikant. Het bevat geen onderdelen die door de gebruiker kunnen worden vervangen of gerepareerd.
- Kabels mogen niet van het apparaat worden verwijderd.
- Het apparaat bevat elektrische en elektronische componenten en mag niet worden weggegooid als huishoudelijk afval. Alle lokale voorschriften en vereisten moeten worden gerespecteerd.

Productkenmerken

Toepassing Voor roterende ventielen en vlinderkleppen met de volgende mechanische specificaties:
 - ISO 5211: F03, F04, F05 (steekcirkeldiameter op de flens voor montage van de armatuur)
 - ISO 5211: vierkante, platte kop of spievormige spindelkopgeometrie

Meenemer De vormsluitende adapter wordt niet meegeleverd (zie "Toebehoren").

Type	s [mm]
ZSV-08	8
ZSV-09	9
ZSV-10	10
ZSV-11	11
ZSV-12	12
ZSV-14	14

Type	s [mm]	d8 [mm]
ZSF-08	8	17
ZSF-09	9	12
ZSF-10	10	17
ZSF-11	11	14
ZSF-14	14	18

Type	d7 [mm]
ZSK-12	12
ZSK-14	14

Eenvoudige directe montage Eenvoudige directe montage op het roterend ventiel of de vlinderklep met montageflens. De montagestand ten opzichte van het armatuur kan worden geselecteerd in stappen van 90°.

Handsteel Handbediening mogelijk met drukknop (de overbrenging is losgekoppeld zolang de knop wordt ingedrukt of vergrendeld blijft).

Instelbare draaihoek Instelbare draaihoek met mechanische aanslagen.

Hoge functioneiligheid De aandrijving is overbelastingsveilig, vereist geen eindschakelaars en stopt automatisch wanneer de aanslag wordt bereikt.

Standaanwijzing De tweedelige standaardwijzing (hendel) kan worden gereduceerd tot 70 mm, het voorste gedeelte van de hendel kan worden bevestigd aan de kabel (clip).

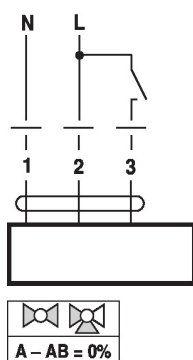
Toebehoren

Elektrische toebehoren	Omschrijving	Soort
	Hulpschakelaar 1 x EPU opsteekbaar	S1A
	Hulpschakelaar 2 x EPU opsteekbaar	S2A
	Terugkoppelpotentiometer 140 Ω opsteekbaar	P140A
	Terugkoppelpotentiometer 200 Ω opsteekbaar	P200A
	Terugkoppelpotentiometer 500 Ω opsteekbaar	P500A
	Terugkoppelpotentiometer 1 kΩ opsteekbaar	P1000A
	Terugkoppelpotentiometer 2.8 kΩ opsteekbaar	P2800A
	Terugkoppelpotentiometer 5 kΩ opsteekbaar	P5000A
	Terugkoppelpotentiometer 10 kΩ opsteekbaar	P10000A
Mechanische toebehoren	Omschrijving	Soort
	Vormsluitende adapter vierkant 8x8x57 mm (LxBxH)	ZSV-08
	Vormsluitende adapter vierkant 9x9x57 mm (LxBxH)	ZSV-09
	Vormsluitende adapter vierkant 10x10x57 mm (LxBxH)	ZSV-10
	Vormsluitende adapter vierkant 11x11x57 mm (LxBxH)	ZSV-11
	Vormsluitende adapter vierkant 11x11x57 mm (LxBxH, inwendig vierkant)	ZSV-11-4K
	Vormsluitende adapter vierkant 12x12x57 mm (LxBxH)	ZSV-12
	Vormsluitende adapter vierkant 14x14x57 mm (LxBxH)	ZSV-14
	Vormsluitende adapter platte kop 8xØ17x57 mm (BxØxH)	ZSF-08
	Vormsluitende adapter platte kop 9xØ12x57 mm (BxØxH)	ZSF-09
	Vormsluitende adapter platte kop 10xØ17x57 mm (BxØxH)	ZSF-10
	Vormsluitende adapter platte kop 11xØ14x57 mm (BxØxH)	ZSF-11
	Vormsluitende adapter platte kop 14xØ18x57 mm (BxØxH)	ZSF-14
	Vormsluitende adapter spiegroef Ø12x4x57 mm (ØxBxH)	ZSK-12
	Vormsluitende adapter spiegroef Ø14x5x57 mm (ØxBxH)	ZSK-14

Elektrische installatie

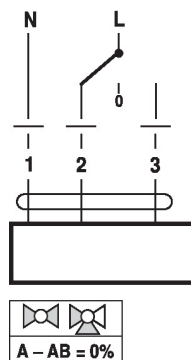

Voorzichtig: netspanning!
Parallelaansluiting van andere aandrijvingen mogelijk. Houd rekening met de vermogensgegevens.
Draairichtingschakelaar is bedekt. Fabrieksinstelling: draairichting Y2.
Aansluitschema's

AC 230 V, open/dicht


Kabelkleuren:

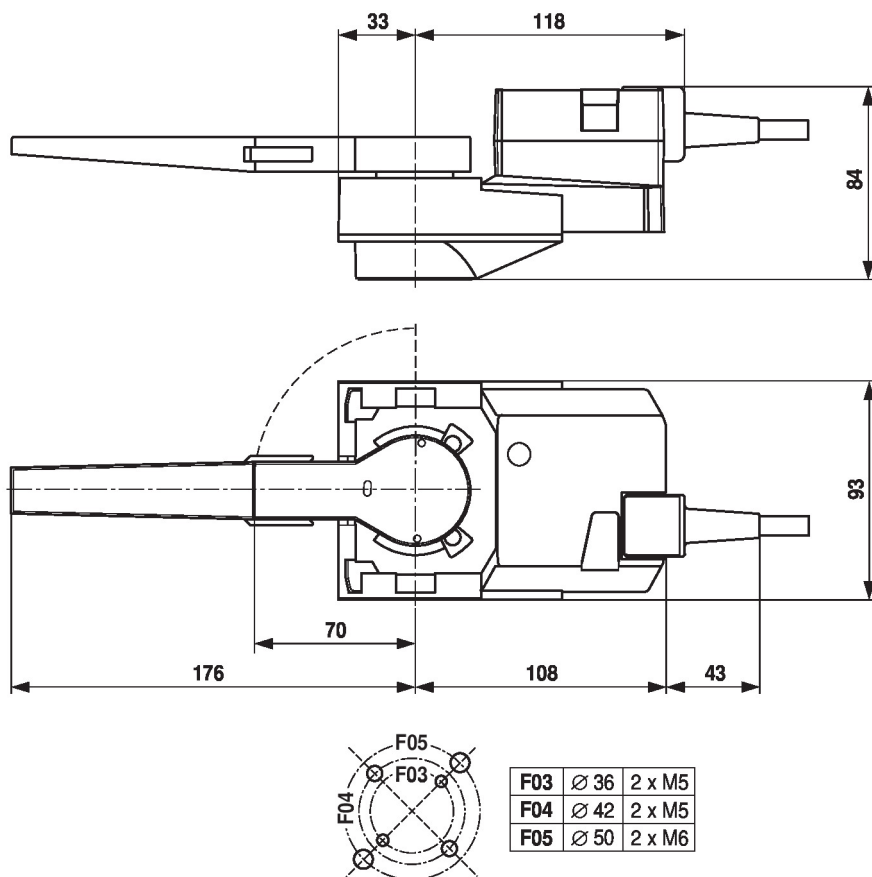
- 1 = blauw
- 2 = bruin
- 3 = wit

AC 230 V, 3-punts


Kabelkleuren:

- 1 = blauw
- 2 = bruin
- 3 = wit

Afmetingen



Aanvullende documentatie

- Algemene projectrichtlijnen