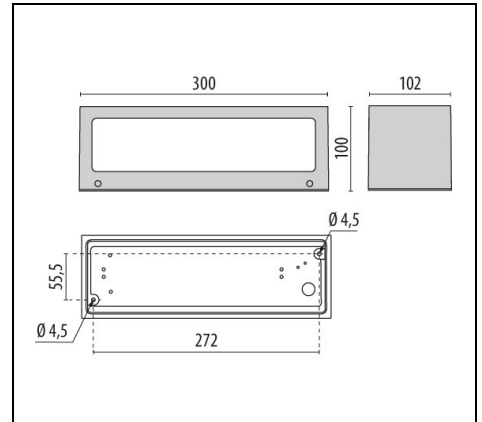
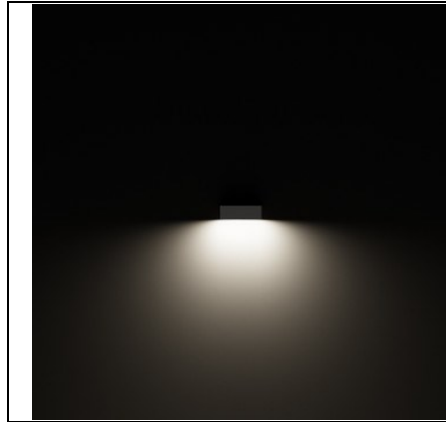
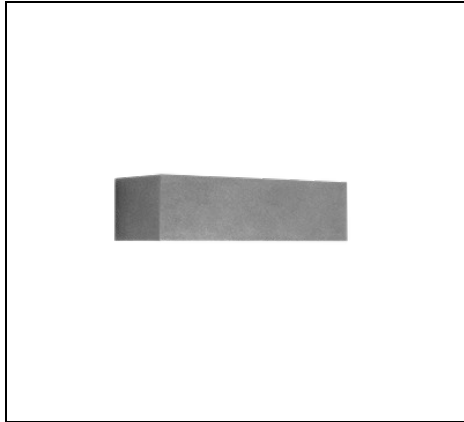


QUASAR 30 M

Bestelnr. 303559



Omschrijving

LED-armatuur voor aan de wand, bestaande uit:

- Behuizing van spuitgietaluminium gelakt met polyester poederlak ISO 9227/12944 - ISO 9223 (C5)
- Glazen afscherming, intern gelakt voor een uniforme en diffuse verlichting
- Afscherming van vlak microprismatische glas en binnenkant bedrukt voor de TECH versies
- Reflector van gesatineerd zeer zuiver aluminium (Al 99,98)
- Armatuur inclusief driver
- Pakking in slijtvast siliconen
- De versies LED EM/3P hebben 1 LED extra gebruikt als noodverlichting
- De versie EM/3P is ontworpen als 3 uur nood- en continu verlichting
- De versies LED EM/3P zijn voorzien van accu's van Ni.MH, 3,6 V 2Ah
- Te openen en te onderhouden armatuur (Toekomstbestendig)
- Er zijn versies met dimbare driver 1-10 V of DALI leverbaar

Om een constante actualisering van haar producten te bevorderen, behoudt PERFORMANCE IN LIGHTING zich het recht voor om zonder voorafgaande kennisgeving, wijzigingen aan te brengen. Daarom is het altijd aan te raden om de laatste versie te lezen die op de website www.performanceinlighting.com is gepubliceerd. Geleverde lumenoutput en stroomverbruik, inclusief verliezen, zijn onderhevig aan een tolerantie van +/-7%. Tenzij anders vermeld, gelden de waarden bij een omgevingstemperatuur van 25°C. De garantievoorwaarden zijn beschikbaar op <https://www.performanceinlighting.com/qr/company/led-warranty>

Product gegevens

ETIM Groep:	EG000027	ETIM Klasse:	EC002892
-------------	----------	--------------	----------

Algemene informatie

Lamphouder:	LED	Lichtbron:	LED
Nominale lichtstroom [lm]:	2712	Reële lichtstroom [lm]:	995
Armatuur wattage [W]:	20 W	Specifieke lichtstroom [lm/W]:	50
CRI:	80	Kleurtemperatuur [K]:	4000
Kleur / Afwerking:	GR-94 / Grijs metallic / Structuur mat	IP waarde:	IP65
Impact resistance / impact energy:	IK06 1J xx3	Beschermingsklasse:	I
Optiek:	S/EW - Symmetrische extra verspreidende	Nettogewicht [kg]:	2.258
Totale lengte [mm]:	300	Totale breedte [mm]:	100
Totale hoogte [mm]:	102		

Mechanische eigenschappen

Vorm:	Rechthoekig	Materiaal behuizing:	Aluminium
Materiaal afscherming:	Glas		

Elektrische eigenschappen

Spanningstype:	AC	Ingangsspanning [V AC]:	220/240
Ingangsfrequentie [Hz]:	50/60	Arbeidsfactor / COS Φ :	>0.9
Aanloopstroom [A/ μ s]:	25 / 150	C10 1.5 mm ² :	24
C16 2.5 mm ² :	40	B10 1.5 mm ² :	14
B16 2.5 mm ² :	24		

Installatie

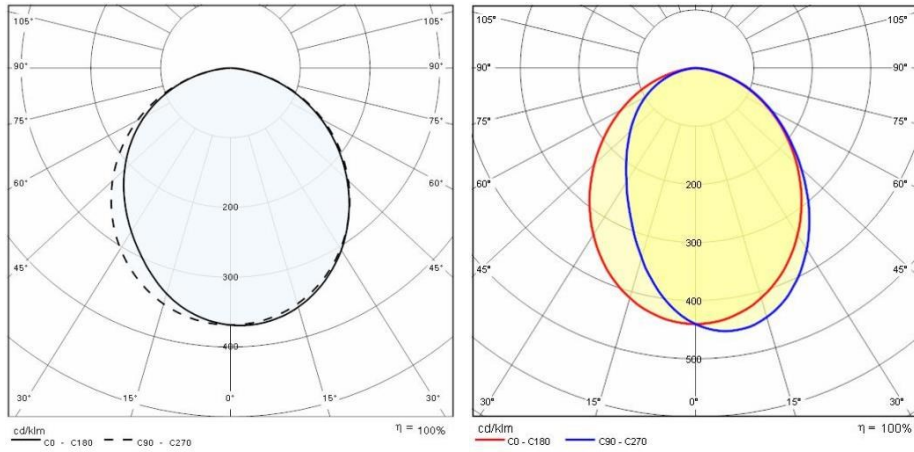
Plaats van toepassing:	Outdoor	Montage type:	Wandverlichting
Min. Omgevingstemperatuur [°C]:	-20	Max. Omgevingstemperatuur [°C]:	30

Verlichtings functies

MacAdam:	3	Lumenbehoud:	L80B10@50000h
Distributie licht emissie:	Direct	Geen lichtvervuiling (ULR = 0%):	

Om een constante actualisering van haar producten te bevorderen, behoudt PERFORMANCE IN LIGHTING zich het recht voor om zonder voorafgaande kennisgeving, wijzigingen aan te brengen. Daarom is het altijd aan te raden om de laatste versie te lezen die op de website www.performanceinlighting.com is gepubliceerd. Geleverde lumenoutput en stroomverbruik, inclusief verliezen, zijn onderhevig aan een tolerantie van +/-7%. Tenzij anders vermeld, gelden de waarden bij een omgevingstemperatuur van 25°C. De garantievoorwaarden zijn beschikbaar op <https://www.performanceinlighting.com/gr/company/led-warranty>

Fotometrische gegevens



Om een constante actualisering van haar producten te bevorderen, behoudt PERFORMANCE IN LIGHTING zich het recht voor om zonder voorafgaande kennisgeving, wijzigingen aan te brengen. Daarom is het altijd aan te raden om de laatste versie te lezen die op de website www.performanceinlighting.com is gepubliceerd. Geleverde lumenoutput en stroomverbruik, inclusief verliezen, zijn onderhevig aan een tolerantie van +/-7%. Tenzij anders vermeld, gelden de waarden bij een omgevingstemperatuur van 25°C. De garantievoorwaarden zijn beschikbaar op <https://www.performanceinlighting.com/qr/company/led-warranty>