

Productinformatieblad

Specificaties



Uitgang dv/dt filter voor Altivar frequentieregelaar - 50A - IP20

VW3A5304

EAN Code: 3606480736711

Prijs: 683,70 EUR

Hoofd

product or component type	Dv/dt filter
bereik compatibiliteit	Altivar Process ATV900 Altivar Process ATV600 Easy Altivar 610 Altivar Machine ATV340
productspecifieke toepassing	Uitgangsfiler
[In] rated current	50 A
compatibiliteit product	ATV630 variabele snelheidsaandrijving wandmontage - 11 kW, 200...240 V ATV630 variabele snelheidsaandrijving wandmontage - 15 kW, 380...480 V ATV630 variabele snelheidsaandrijving wandmontage - 18,5 kW, 380...480 V ATV630 variabele snelheidsaandrijving wandmontage - 22 kW, 380...480 V ATV650 variabele snelheidsaandrijving wandmontage - 15 kW, 380...480 V ATV650 variabele snelheidsaandrijving wandmontage - 18,5 kW, 380...480 V ATV650 variabele snelheidsaandrijving wandmontage - 22 kW, 380...480 V ATV610 variabele snelheidsaandrijving - 18,5 kW, 380...415 V ATV610 variabele snelheidsaandrijving - 22 kW, 380...415 V ATV630 variabele snelheidsaandrijving wandmontage - 5,5 kW, 200...240 V ATV630 variabele snelheidsaandrijving wandmontage - 7,5 kW, 200...240 V ATV930 variabele snelheidsaandrijving wandmontage - 11 kW, 200...240 V ATV930 variabele snelheidsaandrijving wandmontage - 15 kW, 380...480 V ATV930 variabele snelheidsaandrijving wandmontage - 18,5 kW, 380...480 V ATV930 variabele snelheidsaandrijving wandmontage - 22 kW, 380...480 V ATV950 variabele snelheidsaandrijving wandmontage - 15 kW, 380...480 V ATV950 variabele snelheidsaandrijving wandmontage - 18,5 kW, 380...480 V ATV950 variabele snelheidsaandrijving wandmontage - 22 kW, 380...480 V
verkoop per ondeelbare hoeveelheid	1
elektrische aansluiting	Aansluitblok, aansluitingsmogelijkheid: 16 mm ² / AWG 6

Complementair

Maximale motorkabellengte	500 m niet-afgeschermd kabel 300 m afgeschermd kabel
dv/dt	3000 V/μs max. bij 200...240 V 3000 V/μs max. bij 380...480 V
thermische verliezen	65 W bij 4 kHz
uitgangsfrequentie	100 Hz
omgevingsluchttemperatuur voor werking	-10...50 °C (zonder stroomdeclassering) 50...60 °C (met stroomdeclassering 1,5 % per °C)
bedrijfshoogte	0...1000 m zonder stroomdeclassering 1000...4000 m met stroomdeclassering 1 % per 100 m
width	300 mm
height	560 mm
depth	245 mm
net weight	18 kg

De weergegeven prijs is de adviesprijs in euro excl. BTW. Deze kan onderhevig zijn aan korting. Neem contact op met uw lokale distributeur of detailhandel voor de daadwerkelijke prijs

Omgeving

IP beschermingsgraad	IP20 IP21 (met VW3A53903 kit)
ambient air temperature for storage	-40...70 °C

Verpakkingseenheid

Unit Type of Package 1	PCE
Number of Units in Package 1	1
Package 1 Height	38,0 cm
Package 1 Width	38,0 cm
Package 1 Length	60,0 cm
Package 1 Weight	25,4 kg

contractuele waarborg

Garantie	18 months
----------	-----------

Environmental Data

Schneider Electric wil tegen 2050 de Net Zero-status hebben bereikt via partnerschappen in de toeleveringsketen, materialen met een lagere impact en circulariteit via onze doorlopende campagne "Use Better, Use Longer, Use Again" om de levensduur van producten en de recycleerbaarheid te verlengen.

[Uitleg van Environmental Data](#) >

[Hoe evalueren we de duurzaamheid van producten?](#) >

Use Better

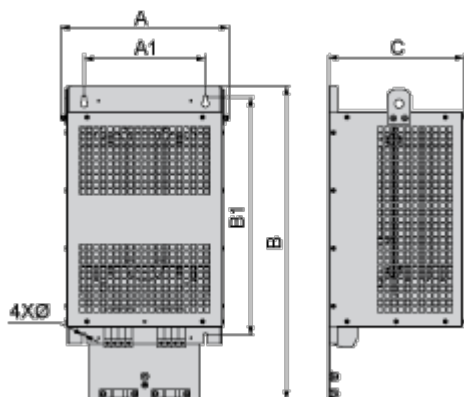
 Materialen en verpakking	
Pakket met gerecycleerd karton	Nee
Verpakkingen zonder kunststof	Nee
EU-richtlijn RoHS	Voldoet pro-actief (Product valt niet onder de EU RoHS juridische scope)
REACH-regelgeving	REACH-verklaring

Use Again

 Herverpakken en herfabriceren	
Terugname	No

Dimensions Drawings

Dimensions



Dimensions in mm

A	B	C	A1	B1	Ø
300	545	245	210	411	7

Dimensions in in.

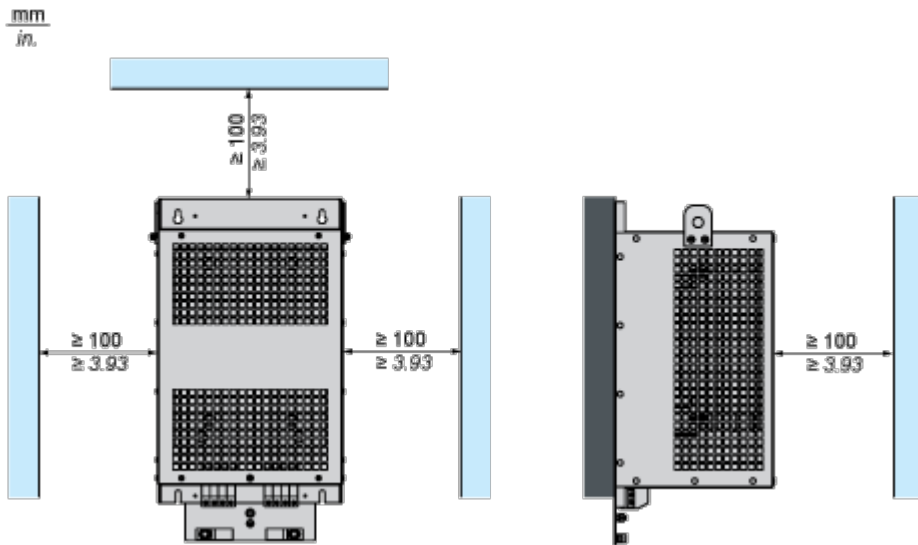
A	B	C	A1	B1	Ø
11.8	21.5	9.6	8.3	16.2	0.28

Mounting and Clearance

Mounting and Clearance

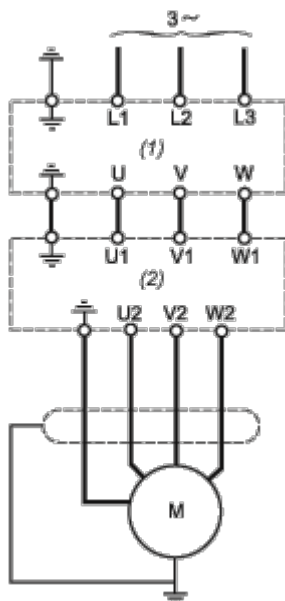


(1) Filter



Connections and Schema

Recommended Schema



- (1) Drive
- (2) Filter