

Roterende aandrijving voor kogelkranen

- Draaimoment van motor 20 Nm
- Nominale spanning AC 100...240 V
- Aansturing open/dicht, 3-punts



## Technische gegevens

|                             |   |   |
|-----------------------------|---|---|
| <b>Elektrische gegevens</b> | Nominale spanning                               | AC 100...240 V  |
|                             | Nominale spanningsfrequentie                    | 50/60 Hz  |
|                             | Functiebereik                                   | AC 85...265 V   |
|                             | Verbruik in bedrijf                             | 3 W   |
|                             | Verbruik in rust                                | 0.6 W   |
|                             | Verbruik dimensionering                         | 7 VA  |
|                             | Aansluiting voeding / regeling                  | Kabel 1 m, 3 x 0.75 mm <sup>2</sup>   |
|                             | Parallelbedrijf                                 | Ja (houd rekening met de vermogensgegevens)   |
| <b>Functionele gegevens</b> | Draaimoment van motor                           | 20 Nm   |
|                             | Handinstelling                                  | met drukknop, vergrendelbaar  |
|                             | Motorlooptijd                                   | 90 s / 90°  |
|                             | Geluidsniveau, motor                            | 45 dB(A)  |
|                             | Standaanwijzing                                 | Mechanisch, inplugbaar  |
| <b>Veiligheidsgegevens</b>  | Beschermingsklasse IEC/EN                       | II, versterkte isolatie   |
|                             | Beschermingsklasse UL                           | II, versterkte isolatie   |
|                             | Beschermingsgraad IEC/EN                        | IP54  |
|                             | Beschermingsgraad NEMA/UL                       | NEMA 2  |
|                             | Behuizing                                       | UL-behuizing Type 2   |
|                             | EMC   | CE overeenkomstig 2014/30/EU  |
|                             | Laagspanningsrichtlijn                          | CE overeenkomstig 2014/35/EU  |
|                             | IEC/EN-certificering                            | IEC/EN 60730-1 and IEC/EN 60730-2-14  |
|                             | UL Approval                                     | cULus overeenkomstig UL60730-1A, UL60730-2-14 en CAN/CSA E60730-1<br>De UL-markering op de aandrijving is afhankelijk van de productielocatie, de inrichting voldoet echter in ieder geval aan de UL-norm |
|                             | Werking   | Type 1  |
|                             | Stootspanningstoevoer dimensionering / regeling | 2.5 kV  |
|                             | Vervuilingsgraad                                | 3   |
|                             | Omgevingsvochtigheid                            | Max. 95% relatieve vochtigheid, niet condenserend   |
|                             | Omgevingstemperatuur                            | -30...50°C [-22...122°F]  |
|                             | Opslagtemperatuur                               | -40...80°C [-40...176°F]  |
|                             | Onderhoud                                       | onderhoudsvrij  |
| <b>Gewicht</b>              | Gewicht   | 0.89 kg   |

## Veiligheidsaanwijzingen



- Dit apparaat is ontworpen voor gebruik in stationaire verwarmings-, ventilatie- en airconditioningsinstallaties en mag niet worden gebruikt buiten het gespecificeerde toepassingsgebied, met name in vliegtuigen of andere luchttransportmiddelen.
- Buitentoepassing: alleen mogelijk als geen (zee)water, sneeuw, ijs, zonnestraling of agressieve gassen direct inwerken op de aandrijving en als gegarandeerd is dat de omgevingsvoorwaarden te allen tijde binnen de drempelwaarden van het datablad blijven.
- Voorzichtig: netspanning!
- Alleen bevoegde specialisten mogen de installatie uitvoeren. Alle relevante wettelijke of institutionele installatievoorschriften moeten worden nageleefd tijdens de installatie.
- De schakelaar voor het wijzigen van de draairichting mag enkel door bevoegde specialisten worden bediend. De draairichting mag met name niet worden omgekeerd in een vorstbeschermingscircuit.
- Het apparaat mag alleen worden geopend bij de fabrikant. Het bevat geen onderdelen die door de gebruiker kunnen worden vervangen of gerepareerd.
- Kabels mogen niet van het apparaat worden verwijderd.
- Het apparaat bevat elektrische en elektronische componenten en mag niet worden weggegooid als huishoudelijk afval. Alle lokale voorschriften en vereisten moeten worden gerespecteerd.

## Productkenmerken

|                                   |   |
|-----------------------------------|---|
| <b>Eenvoudige directe montage</b> | Eenvoudige directe montage op de kogelkraan met slechts één centrale schroef. Het montagegereedschap is geïntegreerd in de plug-in standaardwijzing. De montagestand ten opzichte van de kogelkraan kan worden geselecteerd in stappen van 90°. |
| <b>Handsteel</b>                  | Handbediening mogelijk met drukknop (de overbrenging is losgekoppeld zolang de knop wordt ingedrukt of vergrendeld blijft).   |
| <b>Instelbare draaihoek</b>       | Instelbare draaihoek met mechanische aanslagen.   |
| <b>Hoge functioneiligheid</b>     | De aandrijving is overbelastingsveilig, vereist geen eindschakelaars en stopt automatisch wanneer de aanslag wordt bereikt.   |

## Toebehoren

| Elektrische toebehoren | Omschrijving                                | Soort   |
|------------------------|---|---------|
|                        | Hulpschakelaar 1 x EPU opsteekbaar          | S1A     |
|                        | Hulpschakelaar 2 x EPU opsteekbaar          | S2A     |
|                        | Terugkoppelpotentiometer 140 Ω opsteekbaar  | P140A   |
|                        | Terugkoppelpotentiometer 200 Ω opsteekbaar  | P200A   |
|                        | Terugkoppelpotentiometer 500 Ω opsteekbaar  | P500A   |
|                        | Terugkoppelpotentiometer 1 kΩ opsteekbaar   | P1000A  |
|                        | Terugkoppelpotentiometer 2.8 kΩ opsteekbaar | P2800A  |
|                        | Terugkoppelpotentiometer 5 kΩ opsteekbaar   | P5000A  |
|                        | Terugkoppelpotentiometer 10 kΩ opsteekbaar  | P10000A |

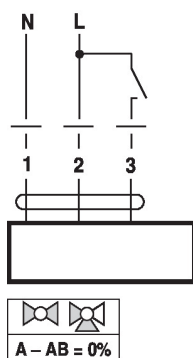
## Elektrische installatie



- Voorzichtig: netspanning!**
- Parallelaansluiting van andere aandrijvingen mogelijk. Houd rekening met de vermogensgegevens.**
- Draairichtingschakelaar is bedekt. Fabrieksinstelling: draairichting Y2.**

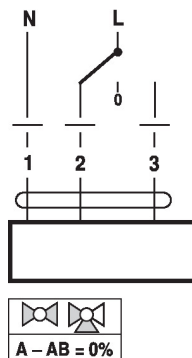
**Aansluitschema's**

AC 230 V, open/dicht

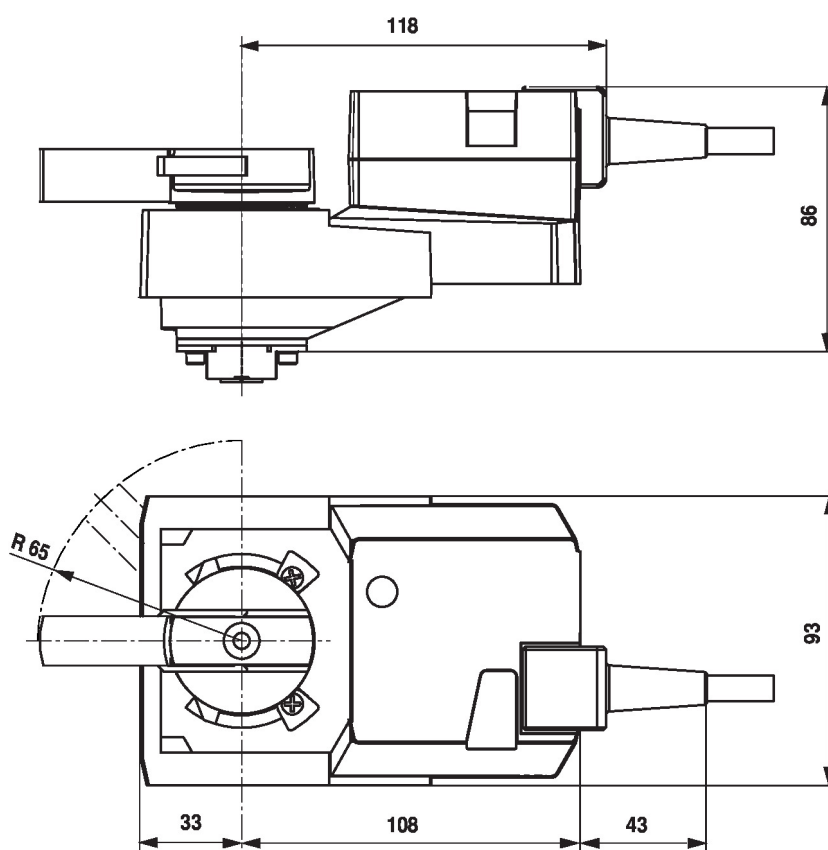

**Kabelkleuren:**

 1 = blauw  
 2 = bruin  
 3 = wit

AC 230 V, 3-punts


**Kabelkleuren:**

 1 = blauw  
 2 = bruin  
 3 = wit

**Afmetingen**

**Aanvullende documentatie**

- Volledig assortiment voor watertoepassingen
- Databladen voor kogelkranen
- Installatiehandleiding voor aandrijvingen en/of kogelkranen
- Algemene projectrichtlijnen