

Productinformatieblad

Specificaties



Lijnsmoerspoel voor Altivar frequentieregelaar - 0,3 mH - 107A - 3 Fase - 260W

VW3A4556

EAN Code: 3389118066045

Prijs: 1.020,50 EUR

Hoofd

range of product	Altivar
product of component type	Lijn/smoerspoel motor
compatibiliteit product	<p>ATV71HD75Y - lijnsmoerspoel - 1 per aandrijving Variabele snelheidsaandrijving ATV340 motor: 22 kW 380...480 V - lijnsmoerspoel - 1 per aandrijving</p> <p>ATV61HD15M3X - lijnsmoerspoel - 1 per aandrijving ATV61HD30N4 - lijnsmoerspoel - 1 per aandrijving ATV61HD37N4 - lijnsmoerspoel - 1 per aandrijving ATV61HD45N4 - lijnsmoerspoel - 1 per aandrijving ATV61HD55N4 - lijnsmoerspoel - 1 per aandrijving ATV61HD55Y - lijnsmoerspoel - 1 per aandrijving ATV61HD75Y - lijnsmoerspoel - 1 per aandrijving ATV61HD90Y - lijnsmoerspoel - 1 per aandrijving ATV61WD30N4 - lijnsmoerspoel - 1 per aandrijving ATV61WD30N4C - lijnsmoerspoel - 1 per aandrijving ATV61WD37N4 - lijnsmoerspoel - 1 per aandrijving ATV61WD37N4C - lijnsmoerspoel - 1 per aandrijving ATV61WD45N4 - lijnsmoerspoel - 1 per aandrijving ATV61WD45N4C - lijnsmoerspoel - 1 per aandrijving ATV61WD55N4 - lijnsmoerspoel - 1 per aandrijving ATV61WD55N4C - lijnsmoerspoel - 1 per aandrijving ATV71HD15M3X - lijnsmoerspoel - 1 per aandrijving ATV71HD30N4 - lijnsmoerspoel - 1 per aandrijving ATV71HD37N4 - lijnsmoerspoel - 1 per aandrijving ATV71HD45N4 - lijnsmoerspoel - 1 per aandrijving ATV71HD55N4 - lijnsmoerspoel - 1 per aandrijving ATV71HD55Y - lijnsmoerspoel - 1 per aandrijving ATV71HD90Y - lijnsmoerspoel - 1 per aandrijving ATV71WD30N4 - lijnsmoerspoel - 1 per aandrijving ATV71WD37N4 - lijnsmoerspoel - 1 per aandrijving ATV71WD45N4 - lijnsmoerspoel - 1 per aandrijving ATV71WD55N4 - lijnsmoerspoel - 1 per aandrijving</p> <p>Variabele snelheidsaandrijving ATV320 motor: 11 kW 200...240 V - driefasig - smoerspoel motor - 1 per aandrijving Variabele snelheidsaandrijving ATV320 motor: 15 kW 200...240 V - driefasig - smoerspoel motor - 1 per aandrijving Variabele snelheidsaandrijving ATV630 motor: 55 kW 500...690 V - driefasig - lijnsmoerspoel - 1 per aandrijving Variabele snelheidsaandrijving ATV630 motor: 75 kW 500...690 V - driefasig - lijnsmoerspoel - 1 per aandrijving Variabele snelheidsaandrijving ATV630 motor: 90 kW 500...690 V - driefasig - lijnsmoerspoel - 1 per aandrijving Variabele snelheidsaandrijving ATV930 motor: 55 kW 500...690 V - driefasig - lijnsmoerspoel - 1 per aandrijving Variabele snelheidsaandrijving ATV930 motor: 75 kW 500...690 V - driefasig - lijnsmoerspoel - 1 per aandrijving Variabele snelheidsaandrijving ATV930 motor: 90 kW 500...690 V - driefasig - lijnsmoerspoel - 1 per aandrijving Variabele snelheidsaandrijving ATV630 motor: 600 V - driefasig - lijnsmoerspoel - 75 hp - 1 per aandrijving Variabele snelheidsaandrijving ATV630 motor: 600 V - driefasig - lijnsmoerspoel - 100 hp - 1 per aandrijving Variabele snelheidsaandrijving ATV930 motor: 600 V - driefasig - lijnsmoerspoel - 100 hp - 1 per aandrijving Variabele snelheidsaandrijving ATV930 motor: 600 V - driefasig - lijnsmoerspoel - 75 hp - 1 per aandrijving</p>

De weergegeven prijs is de adviesprijs in euro excl. BTW. Deze kan onderhevig zijn aan korting. Neem contact op met uw lokale distributeur of detailhandel voor de daadwerkelijke prijs

aantal fasen	Driefasig
bereik compatibiliteit	Altivar Machine ATV340 Altivar Machine ATV320 Altivar 71 Altivar 61 Altivar Process ATV600 Altivar Process ATV900 Easy Altivar 310
device applicatie	Reduceren van stroomharmonischen Reduceren van overspanning bij motorterminals
inductiewaarde	0,3 mH
In nominale stroom	107 A
thermische verliezen	260 W
elektrische aansluiting	Blanke draden diameter: 6,5 mm

Complementair

voedingsfrequentie	50...60 Hz
maximale stroom	1,65 x nominale stroomsterkte (duur = 60 s)
Maximale spanningsval bij nominale belasting	5 %
elektrische isolatieklasse	Klasse F
Minimale veilige afstand	5,5 mm IEC 60664
lekafstand	11,5 mm In overeenstemming met IEC 60664
gewicht product	16 kg
breedte	270 mm
hoogte	210 mm
diepte	180 mm

Omgeving

standards	EN 50178 IEC 60076 (met HD398) VDE 0160 level 1
IP beschermingsgraad	Smoorspoel: IP00 Aansluitklemmen: IP00
milieu-eigenschappen	3B1 In overeenstemming met IEC 721-3-3 3C2 In overeenstemming met IEC 721-3-3 3S1 In overeenstemming met IEC 721-3-3
pollution degree	2 In overeenstemming met EN 50178
trilling bestendigheid	1 gn (f= 13...200 Hz) In overeenstemming met IEC 60068-2-6 1,5 mm piek naar piek (f= 3...13 Hz) In overeenstemming met IEC 60068-2-6
schokbestendigheid	15 gn voor 11 ms In overeenstemming met IEC 60068-2-27
relative humidity	0...95 %
omgevingsluchttemperatuur voor werking	45...55 °C (met stroomverlies van 2% per °C) 0...45 °C (zonder stroomdeclassering)
ambient air temperature for storage	-25...70 °C
bedrijfshoogte	<= 1000 m zonder stroomdeclassering 1000...3000 m met stroomdeclassering 1 % per 100 m

Verpakkingseenheid

Eenheidstype van verpakking 1	PCE
-------------------------------	-----

Aantal eenheden in verpakking 1	1
verpakking 1 hoogte	40,000 cm
verpakking 1 breedte	60,000 cm
verpakking 1 lengte	46,000 cm
verpakking_1_gewicht	23,000 kg
Eenheidstype van verpakking 2	P06
Aantal eenheden in verpakking 2	2
verpakking 2 hoogte	75,000 cm
verpakking 2 breedte	60,000 cm
verpakking 2 lengte	80,000 cm
verpakking 2 gewicht	54,500 kg

contractuele waarborg


Garantie (in maanden)	18
-----------------------	----

Schneider Electric wil tegen 2050 de Net Zero-status hebben bereikt via partnerschappen in de toeleveringsketen, materialen met een lagere impact en circulariteit via onze doorlopende campagne "Use Better, Use Longer, Use Again" om de levensduur van producten en de recycleerbaarheid te verlengen.


[Uitleg van Environmental Data >](#)

[Hoe evalueren we de duurzaamheid van producten? >](#)

Use Better

 Materialen en verpakking	
Pakket met gerecycleerd karton	Nee
Verpakkingen zonder kunststof	Nee
SCIP-nummer	4934d727-4a01-454e-b001-ddcc449d383b
RoHS-richtlijn van de EU	Conform
REACH-verordening	Referentie bevat zorgwekkende stoffen (SVHC) boven drempelwaarde

Use Longer

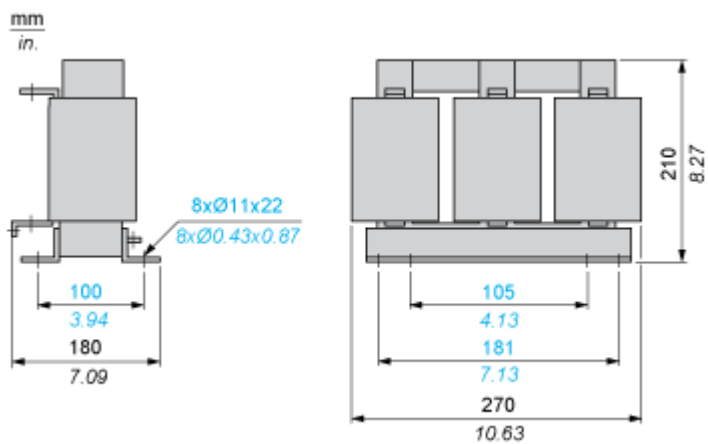
 Levensduurverlenging	
Reparatie	Nee

Use Again

 Herverpakken en herfabriceren	
Terugname	Ja

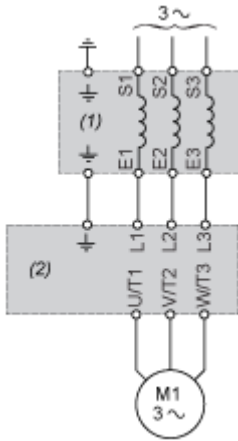
Dimensions Drawings

Dimensions



Connections and Schema

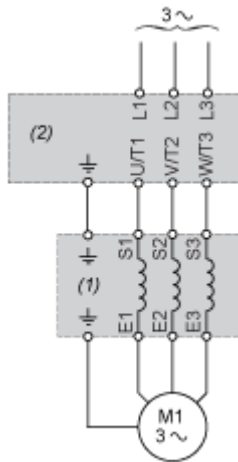
Recommended Schema - Line Choke



(1) Line Choke

(2) Drive

Recommended Schema - Motor Choke



- (1) Motor Choke
- (2) Drive