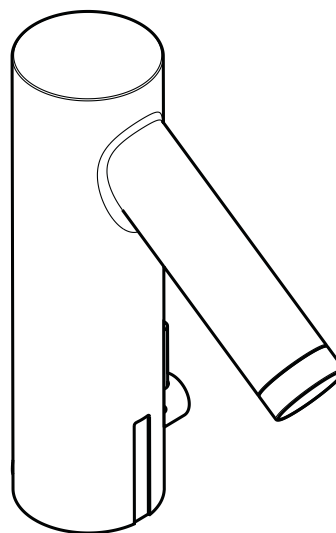
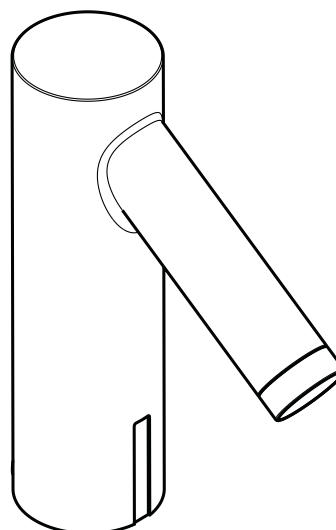


DE / Gebrauchsanleitung / Montageanleitung	02
FR / Mode d'emploi / Instructions de montage	04
EN / Instructions for use / Assembly instructions	06
IT / Istruzioni per l'uso / Istruzioni per Installazione	08
ES / Modo de empleo / Instrucciones de montaje	10
NL / Gebruiksaanwijzing / Handleiding	12
DK / Brugsanvisning / Monteringsvejledning	14
PT / Instruções para uso / Manual de Instalação	16
PL / Instrukcja obsługi / Instrukcja montażu	18
CS / Návod k použití / Montážní návod	20
SK / Návod na použitie / Montážny návod	22
ZH / 用户手册 / 组装说明	24
RU / Руководство пользователя / Инструкция по монтажу	26
FI / Käyttöohje / Asennusohje	28
SV / Bruksanvisning / Monteringsanvisning	30
LT / Vartotojo instrukcija / Montavimo instrukcijos	32
HR / Upute za uporabu / Uputstva za instalaciju	34
RO / Manual de utilizare / Instrucțiuni de montare	36
EL / Οδηγίες χρήσης / Οδηγία συναρμολόγησης	38
SL / Navodilo za uporabo / Navodila za montažo	40
ET / Kasutusjuhend / Paigaldusjuhend	42
LV / Lietošanas pamācība / Montāžas instrukcija	44
SR / Uputstvo za upotrebu / Uputstvo za montažu	46
NO / Bruksanvisning / Montasjeveiledning	48
BG / Инструкция за употреба / Ръководство за монтаж	50
JP / 取扱説明書 / 施工説明書	52
UA / Інструкції з використання / Інструкція по збірці	54
AR / دليل الاستخدام / تعليمات التجميع	57
TR / Kullanım kılavuzu / Montaj kılavuzu	58
HU / Használati útmutató / Szerelési útmutató	60
HE / הוראות שימוש / הוראות הרכבה	63



AXOR Starck

10101XX0 / 10140000



AXOR Starck

10106XX0 / 10145000

⚠ SICHERHEITSHINWEISE

- ⚠ Bei der Montage müssen zur Vermeidung von Quetsch- und Schnittverletzungen Handschuhe getragen werden.
- ⚠ Das Produkt darf nur zu Bade-, Hygiene- und Körperreinigungszwecken eingesetzt werden.
- ⚠ Kindern darf die Benutzung des Produktes ohne Aufsicht nur erlaubt werden, wenn eine angemessene Anweisung gegeben wurde, die das Kind in die Lage versetzt, das Produkt in sicherer Weise zu benutzen und die Gefahren einer falschen Bedienung zu verstehen.
- ⚠ An die elektrische Anschlussleitung der Armatur darf nur das von Hansgrohe angebotene Batteriegehäuse mit Batterie CR-P2 bzw. Netzteil HG-Nr. 30589310 angeschlossen werden.
- ⚠ Die Netzanschlussleitung dieses Netzteils kann nicht ersetzt werden. Falls die Leitung beschädigt ist, darf das Netzteil nicht mehr betrieben werden.
- ⚠ Das Netzteil einschließlich Netzstecker darf nur in trockenen Innenräumen außerhalb der Schutzbereiche montiert bzw. eingesteckt werden.
- ⚠ Das Netzteil darf nicht in Schutzbereich 0 oder 1 eingebaut werden.
- ⚠ Die Steckdose muss außerhalb der Schutzbereiche angeordnet sein. (siehe Seite 64, Abb. 7)
- ⚠ Die Armatur kann im Schutzbereich 2 eingebaut werden.
- ⚠ Große Druckunterschiede zwischen den Kalt- und Warmwasseranschlüssen müssen ausgeglichen werden.

MONTAGEHINWEISE

- / Vor der Montage muss das Produkt auf Transportschäden untersucht werden. Nach dem Einbau werden keine Transport- oder Oberflächenschäden anerkannt.
- / Die Leitungen und die Armatur müssen nach den gültigen Normen montiert, gespült und geprüft werden.
- / Die in den Ländern jeweils gültigen Installationsrichtlinien sind einzuhalten.
- / Es muss genügend Platz über der Armatur für Servicearbeiten vorhanden sein. (min. 200 mm)
- / Die Armatur darf nicht an Waschtischen mit erhöhtem Rand montiert werden. (siehe Seite 64)
- / Bei Erstinbetriebnahme oder nach Wartungsarbeiten kann es durch Lichtspiegelungen oder Reflektierungen bei der Reichweiteneinstellung der Elektronik zu einer zeitversetzten Funktionalität der Armatur führen. Hierzu wird eine erneute Justierung der Elektronik notwendig, die durch eine selbsttätige Kalibrierung nach ca. 10 - 15 min der Elektronik durchgeführt wird.

⚠ ELEKTROINSTALLATION

ELEKTROINSTALLATEUR

- ⚠ Die Installations- und Prüfungsarbeiten sind von einer zugelassenen Elektrofachkraft, unter Berücksichtigung von DIN VDE 0100 Teil 701 / IEC 60364-7-701, auszuführen.

ELEKTROANSCHLUSS

- ⚠ Spannungsversorgung: 230 V AC \pm 10 % / 50- 60 Hz
- ⚠ Die Absicherung muss über eine Fehlerstrom-Schutzeinrichtung (RCD/FI) mit einem Bemessungsdifferenzstrom \leq 30 mA erfolgen. Die Schutzeinrichtung muss in regelmäßigen Abständen auf ihre Funktion überprüft werden.
- ⚠ Sämtliche Arbeiten dürfen nur im spannungsfreien Zustand vorgenommen werden. Dabei ist die Spannungsversorgung über Hauptschalter oder Netzstecker sicher zu trennen.
- ⚠ Die Steckdose muss außerhalb der Schutzbereiche angeordnet sein. (siehe Seite 64, Abb. 7)

JUSTIERUNG

Diese elektronische Armatur hat eine Hintergrundausblendung mit Reichweitenanpassung, d. h. die Sensorik der Armatur justiert sich automatisch auf die örtlichen Gegebenheiten (Waschbeckengröße, Umgebungshelligkeit, Reflexionen) ein, eine Justage des Infrarot-Sensors ist nicht erforderlich.

BATTERIEBETRIEB

Wenn ein Batteriewechsel ansteht, wird dies durch die Leuchtdiode signalisiert.

Batteriespannung \leq ca. 5,5 V: die Leuchtdiode im Sensorfenster blinkt, wenn die Armatur betätigt wird, eine Wasserentnahme ist weiterhin möglich

Batteriespannung \leq ca. 5,5 V: die Leuchtdiode im Sensorfenster leuchtet permanent, eine Wasserentnahme ist nicht mehr möglich, die Batterie muss getauscht werden.

Achtung! Nach dem Einsetzen der Batterie darf die Armatur ca. 30 s nicht aktiviert werden. Sie benötigt diese Zeit zur Selbstjustage.

Bei Batteriewechsel, Einbau und Entsorgung sind die Hinweise nach EN 60335-1 Anhang 3 Abschnitt 7.12 zu beachten.

NETZTEILBETRIEB

Die Vorgehensweise beim Wechsel eines Netzteils ist entsprechend der Vorgehensweise bei einem Batteriewechsel.

NORMALBETRIEB

Die Reichweite des Erfassungsbereichs bzw. die Entfernung des Ein- und Ausschaltpunktes von der Armatur hängt von den optischen Umgebungsbedingungen (zum Beispiel von der Form und der Reflektion des Waschtisches und der Umgebungsbeleuchtung) ab, sowie von der Form, der Größe, der Geschwindigkeit und der Reflektion des in den Erfassungsbereich gebrachten Gegenstandes. Der Erfassungsbereich der Armatur bzw. die Entfernung des Ein- und Ausschaltpunktes von der Armatur liegt bei normaler Betätigung ungefähr im Bereich von ca. 200 bis 160 mm. Dunkle (zum Beispiel grau-schwarze) Gegenstände werden aufgrund ihrer geringen Reflektion schlecht von der Armatur erkannt. Die Reichweite des Erfassungsbereichs bzw. die Entfernung des Ein- und Ausschaltpunktes kann kleiner als 200 mm sein. Helle oder spiegelnde Gegenstände werden aufgrund ihrer hohen Reflektion sehr gut von der Armatur erkannt. Die Reichweite des Erfassungsbereichs bzw. die Entfernung des Ein- und Ausschaltpunktes kann größer als 160 mm sein. Leistungsstarke Lichtquellen dürfen nicht direkt auf das Sensorfenster der Armatur ausgerichtet werden. Wassertropfen oder Kondenswasser auf dem Sensorfenster der Armatur können eine unbeabsichtigte Wasserabgabe auslösen.

REICHWEITENEINSTELLUNG DER INFRAROT-NÄHERUNGSELEKTRONIK

Wird die Armatur an sehr kleinen oder stark reflektierenden Waschtischen angeschlossen, kann es notwendig sein, durch eine manuelle Umschaltung der Betriebsart, die Reichweite der Infrarot-Näherungselektronik zu reduzieren. Es kann nur zwischen den beiden folgenden gewechselt werden:

- / „maximale Reichweite“ (Werkseinstellung)
- / „reduzierte Reichweite“ (maximale Reichweite um ca. 50 mm reduziert)

In welcher Betriebsart sich die Armatur aktuell befindet, wird durch die Leuchtdiode hinter dem Sensorfenster signalisiert:

- / kurzes Blinken beim Schließen der Armatur = „reduzierte Reichweite“
- / kein Blinken beim Schließen der Armatur = „maximale Reichweite“

Zum Wechseln der „maximalen“ zur „reduzierten Reichweite“, bzw. umgekehrt, sind folgende Schritte durchzuführen:

- / Elektrische Steckverbindung zwischen Armatur und Batteriegehäuse bzw. Netzteil trennen. Während dieser Zeit kurz mit der Hand in den Erfassungsbereich des Sensorfensters greifen damit sich der Kondensator entlädt. Nach 10 s die Stromverbindung wiederherstellen.
- / durch Blinken der Leuchtdiode wird die Software-Version angezeigt (z. B. 1 x Blinken = Software-Version 1)
- / Kalibrierung abwarten (Leuchtdiode leuchtet permanent für 10 s)
- / Sensorfenster mit der Hand oder einem weißen Stück Papier komplett abdecken (Wasserabgabe startet dabei für 5 s)
- / Sensorfenster wieder freigeben
- / die Leuchtdiode zeigt durch Blinken die aktuell aktivierte Betriebsart an: 1 x = „maximale Reichweite“, 2 x = „reduzierte Reichweite“
- / danach leuchtet die Leuchtdiode wieder permanent, bis die Kalibrierung der soeben neu eingestellten Reichweite der Infrarot-Näherungselektronik abgeschlossen ist
- / eine erneute Reichweiteneinstellung ist innerhalb der nächsten 10 s möglich
- / wenn die Leuchtdiode wieder erlischt, ist die Armatur einsatzbereit

TECHNISCHE DATEN

Armatur serienmäßig mit EcoSmart (Durchflussbegrenzer)

Betriebsdruck:	max. 0,8 MPa
Empfohlener Betriebsdruck:	0,1 - 0,5 MPa
Prüfdruck:	1,6 MPa
	(1 MPa = 10 bar = 147 PSI)
Heißwassertemperatur:	max. 60°C
Maximale Auslauftemperatur bei 50 K Temperaturunterschied und 0,3 MPa Fließdruck:	max. 42°C
Nachlaufzeit:	1 - 2, s
Automatische Abschaltung:	nach 10 s
Batterie:	CR-P2/6 V Lithium
Netzteil:	230 V AC \pm 10 % / 50 - 60 Hz / 20 mA
Schutzart:	IPX5

Anbringungsort des Typenschildes:
Das Produkt ist ausschließlich für Trinkwasser konzipiert!

siehe Seite 71 / durch Blinken der Leuchtdiode wird die Software-Version angezeigt (z. B. 1 x Blinken = Software-Version 1)

SYMBOLERKLÄRUNG

 Kein essigsäurehaltiges Silikon verwenden!

 **max. ≈ 38°C** SAFETY FUNCTION (siehe Seite 65)

Dank der Safety Function lässt sich die gewünschte Höchsttemperatur von z. B. max. 38°C voreinstellen.

 WARTUNG (siehe Seite 70)

Rückflussverhinderer müssen gemäß EN 806-5 regelmäßig in Übereinstimmung mit nationalen oder regionalen Bestimmungen auf ihre Funktion geprüft werden (mindestens einmal jährlich).

 REINIGUNG (siehe Seite 69)

Die Armaturen dürfen nicht mit einem Hochdruck- bzw. Dampfreiniger gesäubert werden.

 WASCHBECKEN REINIGEN (siehe Seite 68)

Wurde kurz zuvor eine Einstellung an der Hygienespülung oder ein Netzreset vorgenommen, muss noch ca. 90 s gewartet werden, bis die Funktion "Washbecken reinigen" aktiviert werden kann.

0, 1, 2  SCHUTZBEREICH (siehe Seite 64)

BATTERIEWECHSEL (siehe Seite 68)

 SERVICETEILE (siehe Seite 71)

XX = Farbcodierung

00 = Chrom

14 = Brushed Bronze

25 = Brushed Gold-Optic

30 = Polished Redgold

31 = Brushed Redgold

33 = Polished Black Chrome

34 = Brushed Black Chrome

80 = Stainless Steel Optic

82 = Brushed Nickel

95 = Brushed Brass

99 = Polished Gold-Optic

 MASSE (siehe Seite 66)

 DURCHFLUSSDIAGRAMM (siehe Seite 66)

 PRÜFZEICHEN (siehe Seite 66)

 BEDIENUNG (siehe Seite 67)

Hansgrohe empfiehlt die Aktivierung der Hygienespülung oder morgens bzw. nach längeren Stagnationszeiten den ersten halben Liter nicht als Trinkwasser zu verwenden. Bei aktivierter Hygienespülung öffnet die Armatur für 10 s alle 24 h nach letzter Betätigung.

HYGIENESPÜLUNG

Zum Aktivieren bzw. Deaktivieren der Hygienespülung sind folgende Schritte notwendig:

- / Elektrische Steckverbindung zwischen Armatur und Batteriegehäuse bzw. Netzteil trennen. Während dieser Zeit kurz mit der Hand in den Erfassungsbereich des Sensorfensters greifen damit sich der Kondensator entlädt. Nach 10 s die Stromverbindung wiederherstellen.

/ warten bis Leuchtdiode erlischt

/ Sensorfenster mit der Hand oder einem weißen Stück Papier komplett für 5 s bis 10 s abdecken (Wasserabgabe startet dabei für 5 s)

/ Sensorfenster wieder freigeben

/ die Leuchtdiode zeigt durch Blinken die aktuell aktivierte Betriebsart an: 1 x = aktiviert, 2 x = deaktiviert

/ anschließend ist ein Betriebsartenwechsel nach der Kalibrierung wieder möglich

/ erst 60 s nach dem letzten Ändern der Betriebsart befindet sich die Armatur im Normalbetrieb

DAUERSPÜLUNG

Wurde kurz zuvor eine Einstellung an der Hygienespülung oder ein Netzreset vorgenommen, muss noch ca. 90 s gewartet werden, bis die Dauerspülung aktiviert werden kann.

/ Sensorfenster mit der Hand oder einem weißen Stück Papier komplett abdecken

/ Armatur öffnet für ca 5 s und schließt sofort wieder. Wenn die Armatur nach ca. 5 s wieder öffnet, muss das Sichtfenster wieder freigegeben werden.

/ Die Dauerspülung ist für ca. 180 s aktiviert. Diese kann jederzeit durch eine Bewegung im Sichtbereich abgebrochen werden.

THERMISCHE DESINFEKTION

/ Die Thermische Desinfektion nach Arbeitsblatt DVGW W 551 ($\geq 70^\circ\text{C}/> 3 \text{ min}$) darf nur geschultes Personal durchführen.

/ Bei der Thermischen Desinfektion besteht Verbrühungsgefahr.

/ Während der Thermischen Desinfektion muss der Kaltwasserzulauf abgesperrt werden. Danach kann die "Dauerspülung" aktiviert werden.

NETZRESET

Bei einem Netzreset justiert sich die Armatur neu ein.

/ Spannungsversorgung der Armatur unterbrechen

/ Kurz in den Sichtbereich der Armatur greifen damit sich der Kondensator entlädt

/ Steckverbindungen nach ca. 10 s wieder verbinden

/ Während der nächsten 30 s justiert sich die Armatur neu ein, in dieser Zeit darf nichts in den Erfassungsbereich gelangen



ENTSORGUNG VON GEBRAUCHTEN BATTERIEN UND GEBRAUCHTEN ELEKTRISCHEN UND ELEKTRONISCHEN GERÄTEN (anzuwenden in den Ländern der Europäischen Union und anderen europäischen Ländern mit einem separaten Sammelsystem für diese Produkte).

Das Symbol auf der Batterie, dem Produkt oder der Verpackung weist darauf hin, dass das Produkt oder die Batterie nicht als normaler Haushaltsabfall zu behandeln sind. Durch Ihren Beitrag zum korrekten Entsorgen des Produktes und der Batterie schützen Sie die Umwelt und die Gesundheit Ihrer Mitmenschen. Umwelt und Gesundheit werden durch falsches Entsorgen gefährdet. Materialrecycling hilft, den Verbrauch von Rohstoffen zu verringern. Um sicherzustellen, dass das Produkt und die Batterie korrekt entsorgt werden, geben Sie das Produkt zwecks Entsorgung an einer Annahmestelle für das Recycling von Batterien, elektrischen und elektronischen Geräten ab. Weitere Informationen über das Recycling dieses Produkts oder der Batterie erhalten Sie von Ihrer Gemeinde, den kommunalen Entsorgungsbetrieben oder dem Geschäft, in dem Sie das Produkt gekauft haben.



⚠️ CONSIGNES DE SÉCURITÉ

- ⚠️ Lors du montage, porter des gants de protection pour éviter toute blessure par écrasement ou coupure.
- ⚠️ Le produit ne doit servir qu'à se laver et à assurer l'hygiène corporelle.
- ⚠️ L'utilisation sans surveillance du produit par des enfants n'est autorisée que si l'enfant a reçu des instructions lui permettant de manipuler le produit en toute sécurité et de comprendre les risques émanant d'une manipulation incorrecte.
- ⚠️ Ne connecter à la ligne de raccordement électrique de la robinetterie qu'un boîtier de pile avec pile CR-P2 ou un bloc d'alimentation HG n° 30589310 proposés par Hansgrohe.
- ⚠️ Un câble de branchement endommagé ne doit pas être remplacé. Le transformateur ne pourra alors plus être utilisé.
- ⚠️ Le transformateur, y compris la fiche de secteur ne doit être monté ou raccordé que dans des pièces intérieures sèches, à l'extérieur des zones de protection
- ⚠️ Le transformateur ne doit être monté que dans la zone de protection 0 ou 1.
- ⚠️ La prise de courant doit se trouver à l'extérieur de la zone de protection. (voir pages 64, Fig. 7)
- ⚠️ La robinetterie peut être montée dans la zone de protection.
- ⚠️ Il est conseillé d'équilibrer les pressions de l'eau chaude et froide.

INSTRUCTIONS POUR LE MONTAGE

- / Avant son montage, s'assurer que le produit n'a subi aucun dommage pendant le transport. Après le montage, tout dommage de transport ou de surface ne pourra pas être reconnu.
- / Les conduites et la robinetterie doivent être montés, rincés et contrôlés selon les normes en vigueur.
- / Les directives d'installation en vigueur dans le pays concerné doivent être respectées.
- / Une place suffisante doit être présente au-dessus de la robinetterie pour permettre les travaux de service. (min. 200 mm)
- / Ne pas monter la robinetterie sur les lavabos à bord surélevé. (voir pages 64)
- / Lors de la première mise en service ou après des opérations de maintenance, il est possible que la robinetterie réagisse avec un léger retard à la suite de réflexions de lumière ou de réflexions au niveau du réglage de la portée du système électronique. Ceci rend un nouvel ajustage de l'électronique nécessaire par un calibrage autonome au bout de 10 - 15 min environ

⚠️ INSTALLATION ÉLECTRIQUE

ÉLECTRICIEN INSTALLATEUR

- ⚠️ Les travaux d'installation et de contrôle doivent être effectués par un électricien agréé, en respectant la norme DIN VDE 0100 partie 701 / IEC 60364-7-701.

RACCORD ÉLECTRIQUE

- ⚠️ Alimentation en tension: 230 V AC \pm 10 % / 50-60 Hz
- ⚠️ La protection par fusibles doit se faire à l'aide d'un dispositif de protection contre les courants de court-circuit (RCD/FI) avec un courant différentiel assigné de \leq 30 mA. Le fonctionnement de l'équipement de protection doit être vérifié à intervalles réguliers.
- ⚠️ Tous les travaux ne doivent être faits qu'à l'état hors tension. Couper pour cela l'alimentation en tension à l'aide de l'interrupteur principal ou de la fiche secteur.
- ⚠️ La prise de courant doit se trouver à l'extérieur de la zone de protection. (voir pages 64, Fig. 7)

ÉTALONNAGE

Ce robinet électronique est équipé d'un système de détection de la distance et du volume, c'est-à-dire que la cellule s'adapte automatiquement aux caractéristiques de son environnement (taille et forme du lavabo, luminosité, reflets). Un étalonnage de la cellule infrarouge n'est donc pas nécessaire.

ALIMENTATION PAR PILE

S'il est nécessaire de remplacer la pile, cela est signalé par la DEL témoin.
Tension de la pile \leq env. 5,5 V: La DEL témoin de la fenêtre détectrice clignote lorsque la robinetterie est activée, il est toujours possible de faire couler l'eau.
Tension de la pile \leq env. 5,5 V: La DEL témoin de la fenêtre détectrice est allumée en continu, il n'est plus possible de faire couler l'eau, la pile doit être remplacée.
Attention! Ne pas activer la robinetterie pendant environ 30 s après la mise en place de la pile. La pile a besoin de ce temps pour effectuer un autoajustage.
En cas de remplacement de la batterie, de montage et d'élimination, respecter les recommandations selon EN 60335-1 annexe 3 para. 7.12.

ALIMENTATION PAR BLOC D'ALIMENTATION

La procédure de remplacement d'un bloc d'alimentation est la même que pour un remplacement de pile.

FONCTIONNEMENT NORMAL

L'étendue de la zone de détection ou l'éloignement du point de mise en marche et de mise à l'arrêt de la robinetterie dépendent des conditions optiques de l'environnement (par exemple de la forme et de la réflexion du lavabo et de l'éclairage environnant) ainsi que de la forme, des dimensions, de la vitesse et de la réflexion de l'objet arrivant dans la zone de détection. La zone de détection de la robinetterie ou l'éloignement du point de mise en marche et de mise à l'arrêt de la robinetterie se trouvent dans un rayon d'environ 200 à 160 mm pour un actionnement normal. Les objets sombres (par exemple gris-noir) sont difficilement détectés par la robinetterie en raison de leur faible réflexion. L'étendue de la zone de détection ou l'éloignement du point de mise en marche et de mise à l'arrêt peuvent être inférieurs à 200 mm. Les objets clairs ou réfléchissants sont très bien détectés par la robinetterie en raison de leur réflexion élevée. L'étendue de la zone de détection ou l'éloignement du point de mise en marche et de mise à l'arrêt peuvent être supérieurs à 160 mm. Les sources lumineuses puissantes ne doivent pas être dirigées directement sur la fenêtre détectrice de la robinetterie. Des gouttes d'eau ou de l'eau de condensation sur la fenêtre détectrice de la robinetterie peuvent déclencher un écoulement d'eau inopiné.

RÉGLAGE DE LA PORTÉE DE L'ÉLECTRONIQUE DE PROXIMITÉ À RAYONS INFRAROUGES

Si la robinetterie est raccordée à des lavabos très petits ou fortement réfléchissants, il peut être nécessaire de réduire la portée de l'électronique de proximité à rayons infrarouges par une commutation manuelle du mode de fonctionnement. Il n'est possible de sélectionner que l'un des deux modes de fonctionnement suivants:

- / « Portée maximale » (réglage d'usine)
- / « Portée réduite » (portée maximale réduite d'environ 50 mm)

La DEL située derrière la fenêtre détectrice indique le mode de fonctionnement actuel de la robinetterie:

- / Clignotement bref à la fermeture de la robinetterie = « Portée réduite »
- / Absence de clignotement à la fermeture de la robinetterie = « Portée maximale »

Effectuer les opérations suivantes pour passer du mode « Portée maximale » au mode « Portée réduite » et inversement:

- / Débrancher la connexion électrique entre robinetterie et compartiment de piles ou bloc secteur. Pendant ce temps, mettre brièvement la main dans la zone de détection de la fenêtre du capteur, pour permettre au condensateur de se décharger. Rétablir la connexion électrique au bout de 10 s.
- / Le clignotement de la DEL indique la version de logiciel (p. ex., 1 x clignotement = version 1)
- / Attendre le calibrage (La diode électroluminescente reste allumée pendant 10 s)
- / recouvrir complètement la fenêtre détectrice de la main ou d'un morceau de papier blanc. (De l'eau s'écoule alors pendant 5 s.)
- / Redébloquer la fenêtre du capteur
- / La DEL indique le mode de fonctionnement actuel en clignotant: 1 x = « Portée maximale », 2 x = « Portée réduite »
- / La DEL reste ensuite allumée en continu jusqu'à la fin de l'étalonnage de la portée nouvellement réglée de l'électronique de proximité à rayons infrarouges.
- / Un nouveau réglage de la portée est possible dans les 10 s qui suivent
- / La robinetterie est opérationnelle lorsque la DEL s'éteint.

INFORMATIONS TECHNIQUES

Robinetterie équipée en série d'un EcoSmart (limiteur de débit)

Pression de service autorisée:	max. 0,8 MPa
Pression de service conseillée:	0,1 - 0,5 MPa
Pression maximum de contrôle:	1,6 MPa (1 MPa = 10 bar = 147 PSI)

Température d'eau chaude:	max. 60°C
Température maximale de sortie lors d'une différence de température de 50 K et une pression de 0,3 MPa:	max. 42°C
Temps d'écoulement après utilisation:	1 - 2, s
Arrêt automatique:	après 10 s
pile:	CR-P2 / 6 V lithium
transfo:	230 V AC \pm 10 % / 50 - 60 Hz / 20 mA
Mode de protection:	IPX5
Emplacement de la plaquette de type:	voir pages 71

Le produit est exclusivement conçu pour de l'eau potable!

DESCRIPTION DU SYMBOLE



Ne pas utiliser de silicone contenant de l'acide acétique!

max.
≈ 38°C

SAFETY FUNCTION (voir pages 65)

Grâce à la fonction Safety, il est possible de prérégler la température maximale par exemple max. 38°C souhaitée.



ENTRETIEN (voir pages 70)

Les clapets anti-retour doivent être examinés régulièrement conformément à la norme EN 806-5 ou conformément aux dispositions nationales ou régionales quant à leur fonction (au moins une fois par an).



NETTOYAGE (voir pages 69)

Ne pas nettoyer les robinetteries avec un nettoyeur haute pression ou à vapeur.



NETTOYAGE DU LAVABO (voir pages 68)

Juste après avoir effectué un réglage sur le rinçage hygiénique ou une réinitialisation du réseau, attendre 90 s env. jusqu'à ce que la fonction « Nettoyer le lavabo » puisse être activée.

0, 1, 2

ZONE DE PROTECTION (voir pages 64)



CHANGEMENT DE PILE (voir pages 68)



PIÈCES DÉTACHÉES (voir pages 71)

XX = Couleurs

00 = Chromé

14 = Brushed Bronze

25 = Brushed Gold-Optic

30 = Polished Redgold

31 = Brushed Redgold

33 = Polished Black Chrome

34 = Brushed Black Chrome

80 = Stainless Steel Optic

82 = Brushed Nickel

95 = Brushed Brass

99 = Polished Gold-Optic



DIMENSIONS (voir pages 66)



DIAGRAMME DU DÉBIT (voir pages 66)



CLASSIFICATION ACOUSTIQUE ET DÉBIT
(voir pages 66)



INSTRUCTIONS DE SERVICE (voir pages 67)

Hansgrohe recommande d'activer le rinçage hygiénique ou de ne pas utiliser le premier demi-litre pour des boissons, le matin ou après une période de stagnation prolongée. Si le rinçage hygiénique est activé, la robinetterie s'ouvre pendant 10 s toutes les 24 h après le dernier actionnement.

RINÇAGE HYGIÉNIQUE

Les étapes suivantes sont nécessaires pour activer ou désactiver le rinçage hygiénique:

- / Débrancher la connexion électrique entre robinetterie et compartiment de piles ou bloc secteur. Pendant ce temps, mettre brièvement la main dans la zone de détection de la fenêtre du capteur, pour permettre au condensateur de se décharger. Rétablir la connexion électrique au bout de 10 s.

- / Le clignotement de la DEL indique la version de logiciel (p. ex., 1 x clignotement = version 1)
- / Attendre que la diode s'éteigne
- / Masquer complètement la fenêtre du capteur pendant 5 à 10 s, soit avec la main, soit avec un bout de papier blanc. (De l'eau s'écoule alors pendant 5 s.)
- / Redébloquer la fenêtre du capteur
- / La diode indique le mode actuellement activé par clignotement : 1 x = activé, 2 x = désactivé
- / Après quoi un changement de mode redevient possible après le calibrage
- / La robinetterie se trouve en mode normal 60 s seulement après le dernier changement de mode

RINÇAGE PERMANENT

Juste après avoir effectué un réglage sur le rinçage hygiénique ou une réinitialisation de réseau, attendre 90 s env. jusqu'à ce que le rinçage permanent puisse être activé.

- / recouvrir complètement la fenêtre détectrice de la main ou d'un morceau de papier blanc.
- / La robinetterie s'ouvre pendant 5 s environ puis se ferme immédiatement. Si la robinetterie s'ouvre de nouveau au bout de 5 s, le regard doit être de nouveau débloqué.
- / Le rinçage permanent est activé pendant 180 s env. et peut être interrompu à tout moment par un mouvement dans la zone de regard.

DÉSINFECTION THERMIQUE

- / Seul du personnel formé a le droit d'effectuer la désinfection thermique selon la fiche de travail DVGW W 551 (≥ 70°C / > 3 minutes).
- / Risque de brûlures dû à la désinfection thermique.
- / L'arrivée d'eau froide doit être bloquée pendant la désinfection thermique, après quoi le « rinçage permanent » peut être activé.


RÉINITIALISATION DU RÉSEAU

Lors d'une réinitialisation du réseau, le robinet s'ajuste de nouveau..

- / Couper l'alimentation électrique du robinet.
- / Mettre la main brièvement dans la zone de regard du robinet, afin que le condensateur se décharge.
- / Relier les connecteurs après 10 s env.
- / Le robinet s'ajuste de nouveau pendant les 30 s suivantes; rien ne doit entrer dans la zone de balayage pendant ce temps.



ÉLIMINATION DES PILES USAGÉES ET DES ÉQUIPEMENTS ÉLECTRIQUES ET ÉLECTRONIQUES USAGÉS (applicable dans l'Union européenne et dans d'autres pays européens disposant de systèmes de collecte sélective).

 Ce symbole sur la pile, le produit ou l'emballage indique que la pile ou le produit ne doit pas être traité comme un déchet ménager. En vous assurant que la pile ou le produit sont éliminés correctement, vous contribuerez à prévenir les conséquences potentiellement négatives pour l'environnement et la santé humaine. Le recyclage des matériaux contribuera à préserver les ressources naturelles. Pour s'assurer que la pile ou le produit sera traité correctement, déposez le produit en fin de vie au point de collecte approprié pour le recyclage des piles et des équipements électriques et électroniques. Pour de plus amples informations sur le recyclage de ce produit ou de cette pile, veuillez contacter votre bureau municipal local, votre service d'élimination des déchets ménagers ou le magasin où vous avez acheté le produit.

⚠ SAFETY NOTES

- ⚠ Gloves should be worn during installation to prevent crushing and cutting injuries.
- ⚠ The product may only be used for bathing, hygienic and body cleaning purposes.
- ⚠ Children may only use the product unsupervised if they have been suitable instructed and trained to use the product safely and to understand the risks of improper operation.
- ⚠ Only the battery housing with battery CR-P2 or power pack HG No. 30589310 supplied by Hansgrohe may be connected to the electrical connection cable of the fittings.
- ⚠ A damaged connecting line must not be replaced. The transformer may no longer be used.
- ⚠ The transformer and its mains plug may only be installed or plugged in in dry interior rooms outside of the protected zones.
- ⚠ The transformer must not be installed in protection zones 0 or 1.
- ⚠ The wall socket must be outside of the protected zones. (see page 64, Fig. 7)
- ⚠ The fitting may be installed in protected zone 2.
- ⚠ The hot and cold supplies must be of equal pressures.

INSTALLATION INSTRUCTIONS

- / Prior to installation, inspect the product for transport damages. After it has been installed, no transport or surface damage will be honoured.
- / The pipes and the fixture must be installed, flushed and tested as per the applicable standards.
- / The plumbing codes applicable in the respective countries must be observed.
- / Leave enough space above the tap for servicing. (min. 200 mm)
- / The fittings must not be installed on washstands with raised edge. (see page 64)
- / At the start of operation, or after maintenance, function of the faucet may be delayed due to reflections during adjustment of the operating distance. The faucet will automatically calibrate itself. The self-calibration will start after 10-15 minutes.

SPECIAL INFORMATION FOR UK

If installing this product with a pump, please be aware that it has to have negative head switching. This product will not function with a positive head pump.

⚠ ELECTRICAL INSTALLATION

ELECTRICIAN

- ⚠ The installation and test work must be performed by an authorized electrician under consideration of DIN VDE 0100 part 701 / IEC 60364-7-701.

ELECTRICAL CONNECTION

- ⚠ Voltage supply: 230 V AC \pm 10 % / 50-60 Hz
- ⚠ The circuit must be protected via a ground fault protector (RCD/FI) with a measured differential current of \leq 30 mA. The proper function of this protective device must be checked at regular intervals.
- ⚠ Any work may only be carried out in a de-energized state. Here, the voltage supply must be safely separated via the main switch or mains plugs.
- ⚠ The wall socket must be outside of the protected zones. (see page 64, Fig. 7)

ADJUSTMENT

This mixer has the following feature: background fade-out with integrated range adjustment, that means the mixer is automatically adjusted on to the local conditions (washbasin, brightness, reflection) by the sensory mechanism.

BATTERY OPERATION

The indicator LED signals that the battery must be changed.

Battery voltage \leq approx. 5.5 V: The indicator LED in the sensor window blinks when the fitting is operated, water withdrawal continues to be possible

Battery voltage \leq approx. 5.5 V: The indicator LED in the sensor window lights continuously, water withdrawal is no longer possible, the battery must be replaced.

Attention! After insertion of the battery, the fitting should not be activated for approx. 30 seconds. This time is required for self-adjustment.

Replacement, installation and disposal of batteries is subject to the regulations specified in EN 60335-1 Appendix 3 Section 7.12.

POWER SUPPLY PACK OPERATION

For the replacement of a power supply pack, the procedure corresponds to the replacement of a battery.

NORMAL OPERATION

The range of the detection area or the removal of the switch-on/off point from the fittings depends on the ambient optical conditions (for example, the shape and reflection of the washstand and the ambient light) as well as on the shape, the size, the speed and the reflection of the object that was brought into the detection area. The detection area of the fittings or the distance of the switch-on/off point from the fittings is approx. 200 to 160 mm in normal operation. The detection of dark (for example grey-black) objects by the fittings is inadequate because of their low reflection. The range of the detection area or the distance of the switch-on/off point can be smaller than 200 mm. The detection of bright or reflecting objects by the fittings is very good as a result of their high reflectivity. The range of the detection area or the distance of the switch-on/off point can be greater than 160 mm. Strong light sources should not shine directly on the sensor window of the fittings. Drops of water or condensed water on the sensor window of the fittings can initiate unintended running of the water.

RANGE SETTING FOR INFRARED PROXIMITY ELECTRONICS

It may be necessary to reduce the range of the infrared proximity electronics by manual mode switching when the fittings are connected to very small or highly reflecting washstands. The following two modes can be selected:

- / Maximum range (factory setting)
- / Reduced range (maximum range reduced by approx. 50 mm)

The LED behind the sensor window signals which mode the fittings are currently in:

- / Short blinking when the fittings are closed = "reduced range"
- / No blinking when the fittings are closed = "maximum range"

Perform the following steps to change from "maximum" to "reduced" range or vice versa:

- / Disconnect electrical plug connection between fitting and battery housing or power pack. During this time, briefly reach with your hand into the detection area of the sensor window so that the capacitor discharges. Restore the power connection after 10 s.
- / The LED blinks to indicate the software version (e.g. blinking once = software version 1)
- / Wait for calibration to finish (The light emitting diode lights continuously for 10 s)
- / cover sensor window completely with your hand or a white piece of paper (Water output starts for 5 s)
- / Uncover the sensor window
- / The LED indicates the currently activated mode by blinking: Once = "maximum range", twice = "reduced range"
- / The LED then lights permanently until the calibration of the just set range of the infrared proximity switch has completed
- / Range setting can be repeated within the next 10 s
- / When the LED goes off again, the fittings are ready for operation

TECHNICAL DATA

This mixer series-produced with EcoSmart (flow limiter)

Operating pressure: max. 0,8 MPa
 Recommended operating pressure: 0,1 - 0,5 MPa
 Test pressure: 1,6 MPa

(1 MPa = 10 bar = 147 PSI)

Hot water temperature: max. 60°C

Maximum flowing-out temperature at 50 K temperature difference and 0,3 MPa flow pressure: max. 42°C

Follow-up time: 1 - 2, s

Automatic switching-off: after 10 s

battery: CR-P2/6 V Lithium

transformer: 230 V AC \pm 10 % / 50 - 60 Hz / 20 mA

Protection category: IPX5

installation site of type plate: see page 71

The product is exclusively designed for drinking water!

SYMBOL DESCRIPTION



Do not use silicone containing acetic acid!



max. \approx 38°C SAFETY FUNCTION (see page 65)

The desired maximum temperature for example max. 38°C can be pre-set thanks to the safety function.



MAINTENANCE (see page 70)

The check valves must be checked regularly according to EN 806-5 in accordance with national or regional regulations (at least once a year).

**CLEANING** (see page 69)

Never use high pressure cleaners or steam cleaners to clean the fittings.

**CLEANING WASHBASIN** (see page 68)

After setting the parameters for the hygiene rinse or making a net reset, wait for approx. 90 s before you can enable the "Clean wash basin" function.

0, 1, 2

**EXCHANGE BATTERY** (see page 68)**SPARE PARTS** (see page 71)

XX = Colors

00 = Chrome Plated

14 = Brushed Bronze

25 = Brushed Gold-Optic

30 = Polished Redgold

31 = Brushed Redgold

33 = Polished Black Chrome

34 = Brushed Black Chrome

80 = Stainless Steel Optic

82 = Brushed Nickel

95 = Brushed Brass

99 = Polished Gold-Optic

**DIMENSIONS** (see page 66)**FLOW DIAGRAM** (see page 66)**TEST CERTIFICATE** (see page 66)**OPERATION** (see page 67)

Hansgrohe recommends not to use as drinking water the first half litre flowing from the tap in the morning, after the hygiene rinse is enabled, or after prolonged non-use. If the fitting opens again after approx. 5 s, the viewing window must be uncovered.

HYGIENE RINSE

To enable or disable the hygiene rinse, proceed as follows:

- / Disconnect electrical plug connection between fitting and battery housing or power pack. During this time, briefly reach with your hand into the detection area of the sensor window so that the capacitor discharges. Restore the power connection after 10 s.
- / The LED blinks to indicate the software version (e.g. blinking once = software version 1)
- / wait for LED to go out
- / Cover the sensor window completely with your hand or a white piece of paper for 5 s - 10 s. (Water output starts for 5 s)
- / Uncover the sensor window

/ the currently enabled mode is indicated by the flashing of the LED: 1 x = enabled, 2 x = disabled

/ A subsequent change of operating mode is possible again after calibration

/ The fitting only returns to normal operation 60 s after the last change of operating mode

PERMANENT RINSE

After setting the parameters for the hygiene rinse or making a net reset, wait for approx. 90 s before you can enable the "Permanent rinse" function.

- / cover sensor window completely with your hand or a white piece of paper
- / The fitting opens for approx. 5 s and immediately closes again. If the fitting opens again after approx. 5 s, the viewing window must be uncovered.
- / Permanent rinse is enabled for approx. 180 s and can be interrupted at any time by a movement in the field of vision.

THERMAL DISINFECTION

/ Thermal disinfection pursuant to process sheet DVGW W 551 ($\geq 70^{\circ}\text{C}/> 3 \text{ min}$) must only be carried out by qualified personnel.

/ Risk of scalding with thermal disinfection!

/ The cold water feed must be locked during thermal disinfection. Afterwards, "Permanent rinse" can be enabled.

NET RESET

A net reset causes the fittings to re-adjust.

/ Interrupt the voltage supply to the fittings

/ Briefly reach into the field of vision of the fittings to cause the capacitor to discharge

/ Wait for approx. 10 s, then plug the connectors in again

/ The fittings will re-adjust during the next 30 s. Do not reach into the field of vision during this period of time.



DISPOSAL OF WASTE BATTERIES AND OLD ELECTRICAL & ELECTRONIC EQUIPMENT (applicable in the European Union and other European countries with separate collection systems).

This symbol on the battery, the product or the packaging indicates that the battery or the product shall not be treated as household waste. By ensuring the battery or product are disposed of correctly, you will help prevent potentially negative consequences for the environment and human health. The recycling of the materials will help to conserve natural resources. To ensure that the battery or product will be treated properly, hand over the product at end-of-life to the applicable collection point for the recycling of batteries, electrical and electronic equipment. For more detailed information about recycling of this product or battery, please contact your local Civic Office, your household waste disposal service or the shop where you purchased the product.



INDICAZIONI SULLA SICUREZZA

- ⚠ Durante il montaggio, per evitare ferite da schiacciamento e da taglio bisogna indossare guanti protettivi.
- ⚠ Il prodotto deve essere utilizzato esclusivamente per fare il bagno e per l'igiene del corpo.
- ⚠ L'uso del prodotto da parte di bambini senza sorveglianza può essere permesso solo, quando sono stati idoneamente istruiti, dove pone i bambini nella condizione di utilizzare il prodotto in modo sicuro e di capire i pericoli in caso di un uso sbagliato.
- ⚠ Alla linea di allacciamento elettrica del rubinetto è consentito collegare solo la scatola porta-batteria con batteria CR-P2 oppure con alimentatore codice HG 30589310 offerto da Hansgrohe.
- ⚠ Un cavo di collegamento danneggiato non deve essere sostituito. In questo caso il trasformatore non deve essere fatto più funzionare.
- ⚠ Il trasformatore compreso la spina deve essere montato e/o infilato solo in locali interni asciutti fuori le zone protette.
- ⚠ Il trasformatore non può essere installato in zone di protezione 0 e 1.
- ⚠ La presa elettrica deve trovarsi fuori le zone protette. (vedi pagg. 64, Fig. 7)
- ⚠ Il rubinetto può essere installato in zona protetta 2.
- ⚠ Attenzione! Compensare le differenze di pressione tra i collegamenti dell'acqua fredda e dell'acqua calda.

ISTRUZIONI PER IL MONTAGGIO

- / Prima del montaggio è necessario controllare che non ci siano stati danni durante il trasporto. Una volta eseguito il montaggio, non verranno riconosciuti eventuali danni di trasporto o delle superfici.
- / Montare, lavare e controllare tubature e rubinetteria rispettando le norme correnti.
- / Vanno rispettate le direttive di installazione nazionali vigenti nel rispettivo paese.
- / Sopra il rubinetto vi deve esserci abbastanza spazio per eseguire lavori di servizio. (min. 200 mm)
- / Il rubinetto non può essere montato in lavabi con bordo elevato. (vedi pagg. 64)
- / Alla prima messa in funzione o dopo lavori di manutenzione attraverso abbagli di luce o riflessioni può accadere che alla regolazione della portata dell'elettronica vi siano funzionalità del valvolame spostate nel tempo. A tal proposito è necessario un'altra regolazione dell'elettronica, la quale viene eseguita attraverso una calibratura autonoma dell'elettronica dopo circa 10 - 15 min.

INSTALLAZIONE ELETTRICA

INSTALLATORE ELETTRICISTA

- ⚠ I lavori d'installazione e verifica devono essere eseguiti da un elettricista specializzato e abilitato nel rispetto della norma DIN VDE 0100 parte 701 / IEC 60364-7-701.

ALLACCIAMENTO ELETTRICO

- ⚠ Alimentazione elettrica: 230 V AC \pm 10 % / 50-60 Hz
- ⚠ La protezione deve avvenire tramite un dispositivo di protezione salvavita (RCD/FI) con una corrente differenziale \leq 30 mA. Il dispositivo di protezione va controllato a intervalli regolari sul suo funzionamento.
- ⚠ Tutti i lavori devono essere eseguiti solo in stato privo di tensione. Nel far questo, l'alimentazione elettrica deve poter essere staccata in modo sicuro tramite interruttore principale o spina di rete.
- ⚠ La presa elettrica deve trovarsi fuori le zone protette. (vedi pagg. 64, Fig. 7)

TARATURA

Questo rubinetto elettronico ha una dissolvenza di sfondo con adattamento del campo d'azione, ciò significa che i sensori del rubinetto si adattano automaticamente alle condizioni locali (dimensioni del lavandino, luminosità dell'ambiente, riverberi), non è necessaria la regolazione del sensore ad infrarossi.

FUNZIONAMENTO A BATTERIA

Il diodo luminoso segnala che è necessario cambiare la batteria.

Tensione della batteria \leq ca. 5,5 V: il diodo luminoso nella finestrella del sensore lampeggia se si accende il rubinetto. È ancora possibile azionare il rubinetto per fare uscire dell'acqua.

Tensione della batteria \leq ca. 5,5 V: il diodo luminoso nella finestrella del sensore si illumina in modo permanente. Non è più possibile azionare il rubinetto per fare uscire dell'acqua. È dunque necessario cambiare la batteria.

Attenzione! Dopo l'inserimento della batteria bisogna assolutamente aspettare circa 30 secondi prima di attivare nuovamente il rubinetto. Questo tempo è necessario per la regolazione automatica del rubinetto.

Per il cambio, l'installazione e lo smaltimento delle batterie vanno osservate le avvertenze in base alla norma EN 60335-1 allegato 3 paragrafo 7.12.

FUNZIONAMENTO AD ALIMENTATORE

La procedura per il cambio dell'alimentatore corrisponde alla procedura per il cambio della batteria.

FUNZIONAMENTO NORMALE

Il raggio d'azione del campo di rilevamento cioè la distanza del punto di accensione e disattivazione dal lavabo dipende dalle condizioni ottiche ambientali (per esempio dalla forma e dalla riflessione del lavabo e dall'illuminazione dell'ambiente), nonché dalla forma, dalla misura, dalla velocità e dalla riflessione dell'oggetto posto nel campo di rilevamento. Il campo di rilevamento del rubinetto cioè la distanza del punto di accensione e disattivazione del rubinetto con azionamento normale si trova approssimativamente tra 200 e 160 mm. Oggetti scuri (per esempio di color grigio scuro) non vengono rilevati bene dal rubinetto a causa della loro scarsa riflessione. Il raggio d'azione del campo di rilevamento cioè la distanza del punto di accensione e disattivazione può essere inferiore ai 200 mm. Oggetti chiari o con superficie speculare invece vengono rilevati benissimo dal rubinetto a causa della loro alta riflessione. Il raggio d'azione del campo di rilevamento cioè la distanza del punto di accensione e disattivazione può essere superiore ai 160 mm. Fonti di luce intense non vanno puntate direttamente sul sensore del rubinetto. Gocce d'acqua oppure acqua di condensazione sulla finestrella del sensore del rubinetto possono attivare involontariamente il rubinetto e fare uscire dell'acqua.

REGOLAZIONE DEL RAGGIO D'AZIONE DEL SISTEMA ELETTRONICO DI AVVICINAMENTO A RAGGI INFRARROSSI

Se il rubinetto viene montato su lavabi molto piccoli oppure molto riflettenti può essere necessario ridurre il raggio d'azione del sistema elettronico di avvicinamento cambiando manualmente il modo di funzionamento. Si può solamente scegliere tra due modi di funzionamento:

- / raggio d'azione massimo (impostazione di fabbrica)
- / raggio d'azione ridotto (raggio d'azione massimo, ridotto di ca. 50 mm)

L'attuale modo di funzionamento del rubinetto viene segnalato tramite il diodo luminoso dietro la finestrella del sensore:

- / lampeggiamento breve quando si chiude il rubinetto = "raggio d'azione ridotto"
- / nessun lampeggiamento quando si chiude il rubinetto = "raggio d'azione massimo"

Per cambiare dal raggio d'azione "massimo" a quello "ridotto" e viceversa è necessario eseguire i seguenti passi:

- / Togliere la spina tra il rubinetto e la scatola della batteria o l'alimentatore. Durante questo tempo, mettere brevemente la mano nel campo di rilevamento della finestrella del sensore, in modo che il condensatore si scarichi. Ripristinare il collegamento di alimentazione dopo 10 s.
- / la versione del software viene indicata tramite il lampeggiamento del diodo luminoso (p.es. 1 x lampeggiamento = versione software 1)
- / Attendere la calibratura (Il diodo luminoso si accende permanentemente per 10 s)
- / bisogna coprire completamente la finestrella del sensore con la mano oppure con un pezzo di carta bianca. (L'erogazione dell'acqua viene avviata per 5 s)
- / Scoprire di nuovo la finestrella del sensore
- / il diodo luminoso indica il modo di funzionamento attualmente attivo lampeggiando 1 volta per segnalare il "raggio d'azione massimo" oppure 2 volte per segnalare il "raggio d'azione ridotto"
- / dopodiché il diodo luminoso s'illumina nuovamente in modo ininterrotto fino a quando la calibratura appena impostata del sistema elettronico di avvicinamento a raggi infrarossi è terminata
- / una nuova impostazione della portata è possibile entro i prossimi 10 s
- / quando il diodo luminoso si spegne nuovamente il rubinetto è pronto per essere usato

DATI TECNICI

Questo miscelatore è dotato di serie del EcoSmart (limitatore di flusso)

Pressione d'uso:	max. 0,8 MPa
Pressione d'uso consigliata:	0,1 - 0,5 MPa
Pressione di prova:	1,6 MPa
	(1 MPa = 10 bar = 147 PSI)
Temperatura dell'acqua calda:	max. 60°C
Temperatura d'uscita massima a 50 K di differenza di temperatura e 0,3 MPa di pressione idraulica:	max. 42°C

Tempo di rallentamento:	1 - 2, S
Disinserimento automatico:	dopo 10 sec
Batteria:	CR-P2/6 V al litio
trasformatore:	230 V AC \pm 10 % / 50 - 60 Hz / 20 mA
Tipo di protezione:	IPX5
Ubicazione della targhetta tipo:	vedi pagg. 71

Il prodotto è concepito esclusivamente per acqua potabile!

DESCRIZIONE SIMBOLO



Non utilizzare silicone contenente acido acetico!

max.
≈ 38°C

SAFETY FUNCTION (vedi pagg. 65)

Grazie alla funzione anticottature Safety la temperatura massima per esempio max. 38°C desiderata è facilmente regolabile.



MANUTENZIONE (vedi pagg. 70)

La valvola di non ritorno deve essere controllata regolarmente come da EN 806-5, secondo le normative nazionali e regionali (almeno una volta all'anno).



PULITURA (vedi pagg. 69)

Non pulire/lavare le armature con pulitori ad alta pressione o pulitori a vapore.



PULIRE IL LAVANDINO (vedi pagg. 68)

Se poco prima è stata eseguita un'impostazione al lavaggio igienico oppure un reset della rete elettrica, occorre allora attendere ancora circa 90 s, finché sia possibile attivare la funzione "Pulitura lavandino".

0, 1, 2

ZONA PROTETTA (vedi pagg. 64)



SOSTITUZIONE DELLA BATTERIA (vedi pagg. 68)



PARTI DI RICAMBIO (vedi pagg. 71)

XX = Trattamento

00 = Cromato

14 = Brushed Bronze

25 = Brushed Gold-Optic

30 = Polished Redgold

31 = Brushed Redgold

33 = Polished Black Chrome

34 = Brushed Black Chrome

80 = Stainless Steel Optic

82 = Brushed Nickel

95 = Brushed Brass

99 = Polished Gold-Optic



INGOMBRI (vedi pagg. 66)



DIAGRAMMA FLUSSO (vedi pagg. 66)



SEGNO DI VERIFICA (vedi pagg. 66)



PROCEDURA (vedi pagg. 67)

Hansgrohe raccomanda l'attivazione del lavaggio igienico oppure di mattina o dopo lunghi tempi di stagnazione, di non utilizzare il primo mezzo litro come acqua potabile. Con lavaggio igienico attivato, il rubinetto apre per 10 secondi ogni 24 ore dalla sua ultima attivazione.

LAVAGGIO IGIENICO

Per attivare e/o disattivare il lavaggio igienico è necessario eseguire i passi seguenti:

- / Togliere la spina tra il rubinetto e la scatola della batteria o l'alimentatore. Durante questo tempo, mettere brevemente la mano nel campo di rilevamento della fine-

strella del sensore, in modo che il condensatore si scarichi. Ripristinare il collegamento di alimentazione dopo 10 s.

- / la versione del software viene indicata tramite il lampeggiamento del diodo luminoso (p.es. 1 x lampeggiamento = versione software 1)
- / Attendere finché il diodo luminoso si spegne
- / Coprire completamente la finestrella del sensore con la mano o con un pezzo di carta bianca per 5 s a 10 s (L'erogazione dell'acqua viene avviata per 5 s)
- / Scoprire di nuovo la finestrella del sensore
- / il diodo luminoso indica il modo di funzionamento attualmente attivo lampeggiando: 1 x = attivato, 2 x = disattivato
- / dopo la calibrazione è possibile eseguire di nuovo un cambio della modalità di funzionamento
- / il rubinetto va nel funzionamento normale solo 60 s dopo l'ultimo cambio di modalità di funzionamento

LAVAGGIO CONTINUO

Se poco prima è stata eseguita un'impostazione al lavaggio igienico oppure un reset della rete elettrica, occorre allora attendere ancora circa 90 s, finché sia possibile attivare la funzione "Lavaggio continuo".

- / bisogna coprire completamente la finestrella del sensore con la mano oppure con un pezzo di carta bianca.
- / Il rubinetto apre per circa 5 s e si richiude immediatamente. Quando il rubinetto si riapre dopo circa 5 s, il finestrino deve essere di nuovo scoperto.
- / Il lavaggio continuo è attivato per circa 180 s. Questo può però essere interrotto in qualsiasi momento attraverso un movimento in zona visibile.

DISINFEZIONE TERMICA

- / La disinfezione termica, secondo la scheda di lavoro DVGW W 551 (≥ 70 °C / > 3 min), deve essere eseguita solo da personale addestrato.
- / Alla disinfezione termica sussiste il pericolo di scottatura.
- / Durante la disinfezione termica il tubo di mandata dell'acqua fredda deve essere interrotto. Dopodiché è possibile attivare il "Lavaggio continuo".

RESET RETE ELETTRICA

Con un reset della rete elettrica il rubinetto viene nuovamente registrato.

- / Interrompere l'alimentazione del rubinetto
- / Inserire brevemente le mani nel campo visivo del rubinetto, affinché il condensatore si scarichi
- / Ricollegare il connettore dopo circa 10 s
- / Durante i prossimi 30 s il rubinetto viene nuovamente registrato e in questo tempo non deve esserci niente nel campo di rilevamento



SMALTIMENTO DELLE BATTERIE ESAUSTE E DI DISPOSITIVI ELETTRONICI ED ELETTRICI VECCHI (applicabile nell'Unione Europea e altri paesi con sistemi di raccolta differenti).

Il presente simbolo (impresso sulla batteria, il prodotto o l'imballaggio) indica che la batteria o il prodotto non devono essere trattati come rifiuti domestici. Assicurandoti che la batteria e il prodotto vengano smaltiti nel modo corretto, aiuterai a prevenire possibili conseguenze negative a scapito dell'ambiente e della salute umana. Riciclare i materiali permette di conservare le riserve naturali. Per assicurarsi che la batteria o il prodotto vengano trattati correttamente una volta terminati i rispettivi cicli di vita, consegnali nei punti di raccolta dedicati a batterie e dispositivi elettrici ed elettronici. Per maggiori informazioni sul riciclaggio di questo prodotto o della sua batteria, ti preghiamo di contattare il tuo Ufficio civico locale, il tuo servizio per lo smaltimento dei rifiuti speciali o il negozio in cui hai acquistato il prodotto.



INDICACIONES DE SEGURIDAD

- ⚠ Durante el montaje deben utilizarse guantes para evitar heridas por aplastamiento o corte.
- ⚠ El producto solo debe ser utilizado para fines de baño, higiene y limpieza corporal.
- ⚠ Los niños solo pueden utilizar el producto sin vigilancia si previamente se les ha enseñado a utilizarlo con seguridad y a comprender los peligros que implica un uso incorrecto.
- ⚠ A la línea de conexión eléctrica se puede conectar únicamente la caja de pilas con una pila CR-P2 o un bloque de alimentación HG n° 30589310 de Hansgrohe.
- ⚠ No se pueden reemplazar los cables de conexión dañados. En tal caso, queda prohibido poner en marcha el transformador.
- ⚠ El transformador, junto con el conector de red, pueden ser montados o enchufados sólo en interiores secos y fuera de las zonas de protección.
- ⚠ El transformador no debe ser instalado en los sectores de protección 0 ó 1.
- ⚠ La toma de corriente debe estar situada fuera de las zonas de protección. (ver página 64, Fig. 7)
- ⚠ El grifo puede ser instalado en zonas de protección 2.
- ⚠ Grandes diferencias de presión en servicio entre agua fría y agua caliente deben equilibrarse.

INDICACIONES PARA EL MONTAJE

- / Antes del montaje se debe examinarse el producto contra daños de transporte. Después de la instalación no se reconoce ningún daño de transporte o de superficie.
- / Los conductos y la grifería deben montarse, lavarse y comprobarse según las normas vigentes.
- / Es obligatorio el cumplimiento de las directrices de instalación vigentes en el país respectivo.
- / Es necesario disponer de suficiente espacio sobre el grifo para los trabajos de servicio. (min. 200 mm)
- / La grifería no se puede montar en lavabos con borde elevado. (ver página 64)
- / En la primera puesta en servicio y después de trabajos de mantenimiento, debido a reflejos de luz o reflexión en el ajuste del alcance del sistema electrónico, puede producirse un funcionamiento diferido de la grifería. En este caso es necesario volver a ajustar el sistema electrónico, lo cual se efectúa mediante una calibración automática del sistema electrónico después de aprox. 10 - 15 min.

INSTALACIÓN ELÉCTRICA

INSTALADOR ELÉCTRICO

- ⚠ Los trabajos de instalación y revisión deben ser realizados por un electricista especializado, de acuerdo con la norma DIN VDE 0100 parte 701 / IEC 60364-7-701.

CONEXIÓN ELÉCTRICA

- ⚠ Alimentación de tensión: 230 V AC \pm 10 % / 50- 60 Hz
- ⚠ Para funciones de seguridad debe utilizarse un dispositivo de protección contra fallos de corriente (RCD/FI) con una corriente diferencial de medición de $m < 30$ mA. El dispositivo de protección debe ser sometido a un control de funcionamiento con regularidad.
- ⚠ Todos los trabajos que se realicen, deben llevarse a cabo en estado sin tensión. Para lo cual debe separarse la alimentación de tensión mediante el interruptor general o un enchufe de red.
- ⚠ La toma de corriente debe estar situada fuera de las zonas de protección. (ver página 64, Fig. 7)

AJUSTE

El sensor de este grifo electrónico se ajusta automáticamente a las condiciones de su entorno (tamaño del lavabo, claridad, reflejos). No precisa ningún ajuste manual.

FUNCIONAMIENTO POR PILA

El diodo luminoso piloto señala el momento inminente del cambio de pila.

Tensión de pila \leq aprox. 5,5 V: El diodo piloto en la ventana del sensor tendrá luz intermitente al accionar la grifería. Sigue siendo posible la toma de agua.

Tensión de pila \leq aprox. 5,5 V: El diodo piloto en la ventana del sensor tendrá luz permanente, no es posible la toma de agua, es necesario cambiar la pila.

¡Atención! Después de haber colocado la pila, la grifería no se deberá activar durante aprox. 30 seg. Pues requiere este tiempo para autoregularse.

Para el cambio, montaje y eliminación de las pilas es obligatorio seguir las indicaciones de la norma EN 60335-1, anexo 3, capítulo 7.12.

FUNCIONAMIENTO POR BLOQUE DE ALIMENTACIÓN

El modo de proceder al cambiar el bloque de alimentación corresponde al modo de proceder al cambiar la pila.

FUNCIONAMIENTO NORMAL

El alcance de la gama de registro o la distancia del punto de conexión y desconexión de la grifería depende de las condiciones ópticas ambientales (por ejemplo de la forma y reflexión del lavabo y de la iluminación del entorno), así como de la forma, del tamaño, de la velocidad y de la reflexión del objeto colocado en el área de detección. El área de detección de la grifería o la distancia del punto de conexión y desconexión de la grifería se halla, para un accionamiento normal, aproximadamente en el área de entre unos 200 y 160 mm. Los objetos oscuros (por ejemplo gris-negros) se detectan mal debido a su reflexión reducida. El alcance del área de detección o la distancia del punto de conexión y desconexión puede ser inferior a 200 mm. Los objetos claros o reflectantes son detectados muy bien por la grifería, debido a su alta reflexión. El alcance del área de detección o la distancia del punto de conexión y desconexión puede ser superior a 160 mm. Las fuentes de luz de alto rendimiento no se deberán dirigir directamente hacia la ventana del sensor de la grifería. Las gotas de agua o agua condensada sobre la ventana del sensor de la grifería pueden activar una emisión involuntaria de agua.

REGULACIÓN DEL ALCANCE DEL SISTEMA ELECTRÓNICO DE PROXIMIDAD POR INFRARROJO

Si la grifería se conecta a lavabos muy pequeños o con una fuerte reflexión, es posible que sea necesario reducir el alcance del sistema electrónico de proximidad por infrarrojo, conmutando manualmente el modo de funcionamiento. Solamente se puede cambiar entre los dos siguientes:

- / Alcance máximo (regulación en fábrica)
- / Alcance reducido (alcance máximo reducido por aprox. 50 mm)

El modo de funcionamiento en el que se encuentra actualmente la grifería, lo señala el diodo piloto situado detrás de la ventanilla del sensor:

- / centelleo breve al cerrar la grifería = "Alcance reducido"
- / sin centelleo al cerrar la grifería = "Alcance máximo"

Para cambiar de "alcance máximo" a "alcance reducido" o viceversa, se deberá proceder como se explica a continuación:

- / Retirar el enchufe entre la grifería y la caja de la batería o la fuente de alimentación. Mientras se hace poner la mano en la zona de registro de la ventana del sensor para que el condensador se descargue. Pasados 10 s. restablecer la alimentación eléctrica.
- / la luz intermitente del piloto luminoso señala la versión del software (p. ej. 1 centelleo = versión del software 1)
- / Esperar a que se ejecute la calibración (El LED brilla continuamente durante 10 s.)
- / cubra por completo la ventanilla del sensor con la mano o con un trozo de papel blanco (Se emite agua durante 5 s.)
- / Volver a habilitar la ventana del sensor
- / el diodo piloto mostrará por centelleo el modo de funcionamiento actualmente activado: 1 x = "Alcance máximo", 2 x = "Alcance reducido"
- / a continuación, el diodo piloto se iluminará de modo permanente, hasta haber concluido el calibrado del alcance recién reajustado del sistema electrónico de proximidad por infrarrojo
- / se puede ajustar de nuevo el alcance en los próximos 10 s.
- / al apagarse de nuevo el diodo piloto, significa que la grifería está lista al funcionamiento

DATOS TÉCNICOS

Grifo, desde fábrica equipado con EcoSmart (limitador de caudal)

Presión en servicio: max. 0,8 MPa
 Presión recomendada en servicio: 0,1 - 0,5 MPa
 Presión de prueba: 1,6 MPa
 (1 MPa = 10 bar = 147 PSI)

Temperatura del agua caliente: max. 60°C

Máxima temperatura del agua mezclada con una diferencia de temperatura de 50 K y 0,3 MPa de presión de flujo: max. 42°C

Tiempo hasta cerrar el grifo: 1 - 2, seg.

Cierre automático: al cabo de 10 seg

Pila: CR-P2 / 6 V Litio

Transformador: 230 V AC \pm 10 % / 50 - 60 Hz / 20 mA

Tipo de protección: IPX5

Lugar de colocación de la placa de características: ver página 71
El producto ha sido concebido exclusivamente para agua potable.

DESCRIPCIÓN DE SÍMBOLOS



No utilizar silicona que contiene ácido acético!



SAFETY FUNCTION (ver página 65)

Gracias al tope de temperatura se puede graduar la temperatura máxima por ejemplo max. 38°C.



MANTENIMIENTO (ver página 70)

Las válvulas anti-retorno tienen que ser controladas regularmente según la norma EN 806-5, en acuerdo con las regulaciones nacionales o regionales (una vez al año, por lo menos).



LIMPIAR (ver página 69)

Los grifos no deben ser limpiados con limpiador de alta presión o de vapor.



LIMPIAR EL LAVABO (ver página 68)

Si un poco antes se ha realizado un ajuste del enjuague higiénico o se ha reiniciado la red debe esperar aprox. 90 s hasta que se pueda activar la función "Limpiar lavabo".

0, 1, 2

ÁREA PROTEGIDA (ver página 64)



CAMBIO DE PILA (ver página 68)



REPUESTOS (ver página 71)

XX = Acabados

00 = Cromado

14 = Brushed Bronze

25 = Brushed Gold-Optic

30 = Polished Redgold

31 = Brushed Redgold

33 = Polished Black Chrome

34 = Brushed Black Chrome

80 = Stainless Steel Optic

82 = Brushed Nickel

95 = Brushed Brass

99 = Polished Gold-Optic



DIMENSIONES (ver página 66)



DIAGRAMA DE CIRCULACIÓN (ver página 66)



MARCA DE VERIFICACIÓN (ver página 66)



MANEJO (ver página 67)

Hansgrohe recomienda activar el enjuague higiénico, o bien no utilizar el primer medio litro de agua para beber por las mañanas o después de periodos largos de estancamiento. Con el aclarado higiénico activado la grifería se abre durante 10 s. cada 24 h. tras la última activación.

ENJUAGUE HIGIÉNICO

Para activar o desactivar el enjuague higiénico son necesarios los siguientes pasos:

- / Retirar el enchufe entre la grifería y la caja de la batería o la fuente de alimentación. Mientras se hace poner la mano en la zona de registro de la ventana del sensor para que el condensador se descargue. Pasados 10 s. restablecer la alimentación eléctrica.

/ La luz intermitente del piloto luminoso señala la versión del software (p. ej. 1 centelleo = versión del software 1)

/ Espere hasta que el diodo luminoso se apague.

/ Cubrir completamente la ventana del sensor con la mano o con un papel blanco de 5 a 10 segundos (Se emite agua durante 5 s.)

/ Volver a habilitar la ventana del sensor

/ El diodo luminoso indica el modo de funcionamiento activo mediante parpadeo: 1 vez = activado, 2 veces = desactivado

/ a continuación se puede volver a cambiar el modo operativo tras calibrar

/ la grifería está en funcionamiento normal solamente 60 s. tras el último cambio de modo operativo

ENJUAGUE CONTINUO

Si un poco antes se ha realizado un ajuste del enjuague higiénico o se ha reiniciado la red debe esperar aprox. 90 s hasta que se pueda activar el enjuague continuo.

/ cubra por completo la ventanilla del sensor con la mano o con un trozo de papel blanco

/ La grifería se abre durante aprox. 5 s. y se vuelve a cerrar inmediatamente. Si la grifería se abre de nuevo tras aprox. 5 s. hay que volver a habilitar la mirilla.

/ El enjuague continuo se activa durante unos 180 seg., pero puede ser interrumpido en todo momento con un movimiento en la zona de detección.

DESINFECCIÓN TÉRMICA

/ La desinfección térmica conforme a la hoja de trabajo DVGW W 551 ($\geq 70^\circ\text{C}/ > 3 \text{ min}$) solo puede ser ejecutada por personal especializado.

/ Peligro de quemaduras por la desinfección térmica.

/ Durante la desinfección térmica tiene que estar cerrada la entrada de agua fría. A continuación se puede activar el "enjuague continuo".

REINICIO DE RED

Cuando se reinicia la red la grifería se reajusta automáticamente.

/ Interrumpir el suministro de tensión al grifo

/ Agarrar brevemente en el campo visual del grifo, para que se descargue el condensador

/ Volver a unir las conexiones tras unos 10 seg.

/ Durante los 30 seg. siguientes el grifo se reajusta, durante este periodo no puede acceder nada al área de detección



ELIMINACIÓN DE BATERÍAS USADAS Y EQUIPOS ELÉCTRICOS Y ELECTRÓNICOS VIEJOS (aplicable en la Unión Europea y en otros países europeos con sistemas de recogida selectiva).

Este símbolo en la batería, el producto o el embalaje indica que la batería o el producto no deben tratarse como basura doméstica. Al asegurarse de que la batería o el producto se eliminan correctamente, ayudará a evitar posibles consecuencias negativas para el medio ambiente y la salud humana. El reciclaje de los materiales ayudará a conservar los recursos naturales. Para garantizar que la batería o el producto sea tratado adecuadamente, deséchela una vez alcanzado el final de su vida útil en el punto de recogida correspondiente para el reciclaje de baterías y equipos eléctricos y electrónicos. Para obtener información más detallada sobre el reciclaje de este producto o batería, póngase en contacto con su oficina cívica local, con el servicio de eliminación de residuos domésticos o con la tienda en la que adquirió el producto.



VEILIGHEID INSTRUCTIES

- ⚠ Bij de montage moeten ter voorkoming van knel- en snijwonden handschoenen worden gedragen.
- ⚠ Het product mag alleen voor het wassen, hygiënische doeleinden en voor de lichaamreiniging worden gebruikt.
- ⚠ Kinderen mogen het product alleen zonder toezicht gebruiken wanneer zij voldoende instructies hebben gekregen om het product op een veilige manier te gebruiken en de gevaren van een verkeerde bediening begrijpen.
- ⚠ Op de elektrische aansluitleiding van de kraan mag uitsluitend de door Hansgrohe geleverde batterijbehuizing met batterij CR-P2 resp. adapter HG-nr. 30589310 worden aangesloten.
- ⚠ Een beschadigde verbindingkabel mag niet vervangen worden. De transformator mag dan niet meer gebruikt worden.
- ⚠ De transformator incl. stekker mag alleen gemonteerd resp. aangesloten worden in droge binnenruimten buiten de veiligheidszone.
- ⚠ De transformator mag niet in veiligheidszone 0 of 1 ingebouwd worden.
- ⚠ De contactdoos moet buiten de veiligheidszone liggen. (zie blz. 64, Afb. 7)
- ⚠ De kraan kan ingebouwd worden in veiligheidszone 2.
- ⚠ Grote drukverschillen tussen de koud- en warmwatertoevoer dienen vermeden te worden.

MONTAGE-INSTRUCTIES

- / Vóór de montage moet het product gecontroleerd worden op transportschade. Na de inbouw wordt geen transport- of oppervlakteschade meer aanvaard.
- / De leidingen en armaturen moeten gemonteerd, gespoeld en gecontroleerd worden volgens de geldige normen.
- / De in de overeenkomstige landen geldende installatierichtlijnen moeten nageleefd worden.
- / Boven de armatuur moet voldoende plaats voor servicewerkzaamheden voorhanden zijn. (min. 200 mm)
- / De kraan mag niet worden gemonteerd op wastafels met een verhoogde rand. (zie blz. 64)
- / Bij de eerste inbedrijfstelling of na onderhoudswerkzaamheden kan door lichtspiegeling of reflecties bij de instelling van de reikwijdte van de elektronica een vertraagde functionaliteit van de armatuur ontstaan. In dat geval is een nieuwe justering van de elektronica vereist die door een zelfstandige kalibrering van de elektronica na ca. 10 - 15 min. uitgevoerd wordt.

ELEKTRISCHE INSTALLATIE

ELECTRO-INSTALLATEUR

- ⚠ De installatie- en controlewerkzaamheden moeten uitgevoerd worden door een erkende electricien die rekening houdt met DIN VDE 0100 Deel 701 / IEC 60364-7-701.

ELEKTRISCHE AANSLUITING

- ⚠ Spanningsvoorziening: 230 V AC \pm 10 % / 50- 60 Hz
- ⚠ De beveiliging moet gebeuren via een verliesstroomschakelaar (RCD/FI) met een toegekende verschilstroom \leq 30 mA. De veiligheidsinrichting moet regelmatig op functionaliteit gecontroleerd worden.
- ⚠ Alle werkzaamheden mogen alleen uitgevoerd worden in de spanningsvrije toestand. Daarbij moet de spanningsvoorziening via hoofdschakelaar of stekker veilig gescheiden worden.
- ⚠ De contactdoos moet buiten de veiligheidszone liggen. (zie blz. 64, Afb. 7)

INSTELLEN

Deze elektronische kraan heeft een achtergrondschakeling met diepte aanpassing, d.w.z. het sensor systeem stelt automatisch de plaatselijke omstandigheden (grootte van wastafel, lichtintensiteit, reflexie) in. Instellen van de infrarood sensor is niet nodig.

GEbruik MET BATTERIJEN

- Via een LED wordt aangegeven dat de batterij moet worden vervangen.
- Batterijspanning \leq ca. 5,5 V: De LED in het sensorvenster knippert als de kraan wordt gebruikt. Het is nog mogelijk om water uit de kraan te pakken.
- Batterijspanning \leq ca. 5,5 V: De LED in het sensorvenster brandt continu. Het is niet meer mogelijk om water uit de kraan te pakken. De batterij moet worden vervangen.
- Let op! Nadat de batterij is vervangen, mag de kraan gedurende ca. 30 seconden niet worden geactiveerd. In deze tijd stelt de kraan zichzelf af.
- Bij de wissel, de inbouw en de afdanking van een batterij moeten de instructies conform EN 60335-1 bijlage 3 paragraaf 7.12 in acht genomen worden.

GEbruik MET ADAPTER

Bij het vervangen van de adapter moet hetzelfde te werk worden gegaan als bij het vervangen van de batterij.

NORMAAL GEbruik

Het bereik van het detectiegebied resp. de afstand van het inschakel- en uitschakelpunt van de kraan is niet alleen afhankelijk van de optische omgevingsfactoren (bijvoorbeeld van de vorm en de reflectie van de wastafel en de verlichting in de omgeving), maar ook van de vorm, de grootte, de snelheid en de reflectie van het object dat op dat moment binnen het detectiegebied wordt gehouden. Het bereik van het detectiegebied resp. de afstand van het inschakel- en uitschakelpunt van de kraan ligt bij normaal gebruik tussen ca. 200 en 160 mm. Donkere (bijv. grijs-zwarte) objecten worden op grond van hun geringe reflectie slecht herkend door de kraan. Bij deze objecten kan het bereik van het detectiegebied resp. de afstand van het inschakel- en uitschakelpunt kleiner zijn dan 200 mm. Lichte of spiegelende objecten worden op grond van hun hoge reflectie erg goed herkend door de kraan. Bij deze objecten kan het bereik van het detectiegebied resp. de afstand van het inschakel- en uitschakelpunt groter zijn dan 160 mm. Sterke lichtbronnen mogen niet direct op het sensorvenster van de kraan worden gericht. Door waterdruppels of condenswater op het sensorvenster kan de kraan onbedoeld aangaan.

INSTELLING REIKWIJDTE VAN DE INFRAROOD-BENADERINGSELEKTRONICA

Als de armatuur aan zeer kleine of sterk reflecterende wastafels wordt aangesloten, kan het noodzakelijk zijn door een handmatige omschakeling van de bedrijfsmodus de reikwijdte van de infrarood-benaderingselektronica te reduceren. Er kan tussen de volgende reikwijdten worden gewisseld:

- / „maximale reikwijdte“ (instelling af fabriek)
- / „gereduceerde reikwijdte“ (maximale reikwijdte ca. 50 mm gereduceerd)

In welke bedrijfsmodus de armatuur zich actueel bevindt, wordt door de LED achter het sensorvenster signaleerd:

- / kort knipperen bij het sluiten van de armatuur = „gereduceerde reikwijdte“
- / geen knipperen bij het sluiten van de armatuur = „maximale reikwijdte“

Om te wisselen van de „maximale reikwijdte“ naar de „gereduceerde reikwijdte“ of omgekeerd moeten de volgende stappen worden uitgevoerd:

- / Elektrische stekerverbinding tussen armatuur en batterijvak resp. voeding scheiden. Gedurende deze tijd even met de hand in het detectiegedeelte van het sensorvenster grijpen zodat de condensator zich ontlaaft. Na 10 s de stroomverbinding weer herstellen.
- / door het knipperen van de LED wordt de software-versie weergegeven (bijv. 1 x knipperen = software-versie 1)
- / Kalibratie afwachten (Lichtdiode brandt gedurende 10 s continu)
- / sensorvenster met de hand of een wit stuk papier volledig afdekken (Waterafgifte start hierbij voor 5 s)
- / Sensorvenster weer vrijgeven
- / de LED geeft door te knipperen de actueel geactiveerde bedrijfsmodus aan: 1 x = „maximale reikwijdte“, 2 x = „gereduceerde reikwijdte“
- / daarna brandt de LED weer permanent tot het kalibreren van de zojuist opnieuw ingestelde reikwijdte van de infrarood-benaderingselektronica is afgesloten
- / een nieuwe instelling van de reikwijdte is binnen de volgende 10 s mogelijk
- / als de LED weer uitgaat, is de armatuur bedrijfsklaar

TECHNISCHE GEDEGENS

Armatuur standaard met EcoSmart (doorstroombegrenzer)	
Werkdruk: max.	max. 0,8 MPa
Aanbevolen werkdruk:	0,1 - 0,5 MPa
Getest bij:	1,6 MPa
	(1 MPa = 10 bar = 147 PSI)
Temperatuur warm water:	max. 60°C
Maximale uitstroomtemperatuur bij 50 K temperatuurverschil en 0,3 MPa stroomdruk:	max. 42°C
Naloop tijd:	1 - 2, sec
Automatisch uitschakelen:	na 10 seconden
batterij:	CR-P2 / 6 V lithium
trafo:	230 V AC \pm 10 % / 50 - 60 Hz / 20 mA
Beveiligingsklasse:	IPX5
Plaats typeplaatje:	zie blz. 71
Het product is uitsluitend ontworpen voor drinkwater!	

SYMBOLBESCHRIJVING



Gebruik geen zuurhoudende silicone!

max. SAFETY FUNCTION (zie blz. 65)

≈ 38 °C

Dankzij de Safety Function kan de gewenste maximale temperatuur van bijv. max. 38 °C van te voren worden ingesteld.

**ONDERHOUD** (zie blz. 70)

Keerklappen moeten volgens EN 806-5 regelmatig en volgens plaatselijk geldende eisen op het functioneren gecontroleerd worden. (Tenminste een keer per jaar)

**REINIGEN** (zie blz. 69)

De armaturen mogen niet schoongemaakt worden met een hogedruk- c.q. stoomreiniger.

**WASTAFEL REINIGEN** (zie blz. 68)

Als kort ervoor een instelling op de hygiënespoeling of een netwerketiket werd uitgevoerd, moet nog ca. 90 s gewacht worden tot de functie "Wastafel reinigen" geactiveerd kan worden.

0, 1, 2

**BATTERIJ VERWISSELEN** (zie blz. 68)**SERVICE ONDERDELEN** (zie blz. 71)

XX = Kleuren

00 = Verchromd

14 = Brushed Bronze

25 = Brushed Gold-Optic

30 = Polished Redgold

31 = Brushed Redgold

33 = Polished Black Chrome

34 = Brushed Black Chrome

80 = Stainless Steel Optic

82 = Brushed Nickel

95 = Brushed Brass

99 = Polished Gold-Optic

**MATEN** (zie blz. 66)**DOORSTROOMDIAGRAM** (zie blz. 66)**KEURMERK** (zie blz. 66)**BEDIENING** (zie blz. 67)

Hansgrohe adviseert de activering van de hygiënespoeling of 's morgens c.q. na lange stagnatietijden de eerste halve liter niet als drinkwater te gebruiken. Bij een geactiveerde hygiënespoeling gaat de armatuur gedurende 10 s om de 24 h na de afgelopen bediening open.

HYGIËNESPOELING

Om de hygiënespoeling te activeren c.q. deactiveren, moeten de volgende stappen uitgevoerd worden:

- / Elektrische stekerverbinding tussen armatuur en batterijvak resp. voeding scheiden. Gedurende deze tijd even met de hand in het detectiegedeelte van het sensorvenster grijpen zodat de condensator zich ontlad. Na 10 s de stroomverbinding weer herstellen.
- / door het knippen van de LED wordt de software-versie weergegeven (bijv. 1 x knippen = software-versie 1)

/ Wachten tot de led uitgaat

/ Sensorvenster met de hand of een wit vel papier gedurende 5 s tot 10 s geheel afdekken (Waterafgifte start hierbij voor 5 s)

/ Sensorvenster weer vrijgeven

/ De led geeft door knippen de actuele bedrijfsmodus weer: 1 x = geactiveerd, 2 x = gedeactiveerd.

/ vervolgens is een wisseling van de bedrijfsmodus na de kalibratie weer mogelijk

/ pas 60 s na de laatste wisseling van de bedrijfsmodus staat de armatuur weer op normale werking

CONTINUE SPOELING

Als kort ervoor een instelling op de hygiënespoeling of een netwerketiket werd uitgevoerd, moet nog ca. 90 s gewacht worden tot de permanente spoeling geactiveerd kan worden.

/ sensorvenster met de hand of een wit stuk papier volledig afdekken

/ Armatuur gaat na ca. 5 s open en meteen weer dicht. Als de armatuur na ca. 5 s weer open gaat moet het zichtvenster weer vrijgegeven worden.

/ De continue spoeling is gedurende ca. 180 s geactiveerd. Ze kan op elk ogenblik door een beweging in het zichtbereik afgebroken worden.

THERMISCHE DESINFECTIE

/ De thermische desinfectie conform werkblad DVGW W 551 (≥ 70 °C / > 3 min) mag enkel uitgevoerd worden door geschoold personeel.

/ Bij de thermische desinfectie bestaat verbrandingsgevaar.

/ Tijdens de thermische desinfectie moet de koudwatertoevoer afgesloten worden. Vervolgens kan de "continue spoeling" geactiveerd worden.

NETRESET

Bij een netreset stelt de armatuur zichzelf opnieuw in.

/ Spanningsvoorziening van de armatuur onderbreken

/ Kort in het zichtbare bereik van de armatuur grijpen zodat de condensator zich ontlad

/ Contactdozen na ca. 10 s opnieuw verbinden

/ Gedurende de volgende 30 s stelt de armatuur zich opnieuw in, in die tijd mag niets in het waarnemingsgebied terecht komen



VERWIJDERING VAN AFGEDANKTE BATTERIJEN EN OUDE ELEKTRISCHE EN ELEKTRONISCHE APPARATUUR (van toepassing in de Europese Unie en andere Europese landen met gescheiden inzamelingsystemen).

■ Dit symbool op de batterij, het product of de verpakking geeft aan dat de batterij of het product niet als huishoudelijk afval mag worden behandeld. Door ervoor te zorgen dat de batterij of het product op de juiste manier wordt verwijderd, helpt u mogelijke negatieve gevolgen voor het milieu en de volksgezondheid te voorkomen. Het recyclen van de materialen draagt bij aan het behoud van natuurlijke bronnen. Om ervoor te zorgen dat de batterij of het product op de juiste manier wordt behandeld, moet het product aan het einde van de levensduur worden overhandigd aan het betreffende inzamelingspunt voor het recyclen van batterijen, elektrische en elektronische apparatuur. Neem voor meer informatie over het recyclen van dit product of deze batterij contact op met de gemeentelijke instanties, uw afvalverwerkingsbedrijf of de winkel waar u het product hebt gekocht.



⚠ SIKKERHEDSANVISNINGER

- ⚠ Ved monteringen skal der bruges handsker for at undgå kvæstelser og snitsår.
- ⚠ Produktet må kun bruges til bade-, hygiejne og kropsrengøringsformål.
- ⚠ Børn må kun bruge produktet uden opsyn, hvis barnet tilsvarende blev instrueret og kan bruge produktet på en sikker måde og forstår farerne som opstår ved en ukorrekt betjening.
- ⚠ Kun det af Hansgrohe tilbudte batterihus med batteri CR-P2 hhv. netdel HG-nr. 30589310 må tilsluttes til armaturets elektriske tilslutningsledning.
- ⚠ En beskudiget tilslutningsledning må ikke erstattes. Transformeren må så ikke bruges.
- ⚠ Transformeren inklusive netstikket må monteres, hhv. isættes indendørs i tørre rum udenfor beskyttelsesområderne.
- ⚠ Transformatoren må ikke indbygges i beskyttelsesområderne 0 eller 1.
- ⚠ Stikkontakten skal være udenfor beskyttelseszone. (se s. 64, Fig. 7)
- ⚠ Armaturet kan monteres i beskyttelseszone 2
- ⚠ Større trykforskelle mellem koldt og varmt vand bør udjævnes.

MONTERINGSANVISNINGER

- / Før monteringen skal produktet kontrolleres for transportskader. Efter monteringen godkendes transportskader eller skader på overfladen ikke længere.
- / Ledningerne og armaturerne skal monteres, skylles og kontrolleres iht. de gældende standarder.
- / Installationsbestemmelserne, der gælder i det enkelte land, skal overholdes.
- / Der skal være nok plads over armaturet til servicearbejde. (min. 200 mm)
- / Armaturet må ikke monteres på vaskeborde med forhøjet kant. (se s. 64)
- / Ved første ibrugtagning eller efter vedligeholdelsesarbejder kan der på grund af lysrefleksioner eller refleksioner ved indstillingen af elektronikens rækkevidde forekomme en tidsforskydning af funktionalitet af armaturerne. Hertil bliver en ny justering af elektronikken, som gennemføres via en selvkalibrering af elektronikken efter ca. 10 - 15 min, nødvendig.

⚠ EL-INSTALLATION

EL-INSTALLATØR

- ⚠ Installationen og afprøvningen skal gennemføres af en godkendt el-installatør iht. DIN VDE 0100 part 701 og IEC 60364-7-701.

EL-TILSLUTNING

- ⚠ Spændingsforsyning: 230 V AC \pm 10 % / 50-60 Hz
- ⚠ Sikringen skal køre over en fejlstrømssikring (RCD/FI) med en fejlstrømsdifferens \leq 30 mA. Beskyttelsesanordningen skal kontrolleres i regelmæssige afstande for funktion.
- ⚠ Alle arbejder må kun gennemføres hvis apparatet er uden spænding. Herved skal spændingsforsyningen sikkert adskilles via hovedafbryderen eller netstikket.
- ⚠ Stikkontakten skal være udenfor beskyttelseszone. (se s. 64, Fig. 7)

FORINDSTILLING

Det elektroniske armatur tilpasser sig automatisk omgivelserne (håndvaskens størrelse, lys/mørke og refleksioner), hvorfor det ikke er nødvendigt at justere den infrarøde sensor.

BATTERIDRIFT

Et batteriskift signaliseres med lysdioden.

Batterispænding \leq ca. 5,5 V: Lysdioden blinker i sensorvinduet, når armaturet aktiveres, en vandafledning er stadigvæk mulig

Batterispænding \leq ca. 5,5 V: Lysdioden i sensorvinduet lyser hele tiden, en vandafledning er ikke mere mulig, batteriet skal skiftes.

Pas på! Når batteriet er sat i, må armaturet ikke aktiveres i ca. 30 sec. I denne tid gennemfører batteriet en selvjustering.

Ved batteriskift, montering og bortskaffelse skal henvisningerne iht. EN 60335-1 bilag 3 afsnit 7.12 overholdes.

NETDELDRIFT

En netdel skiftes på samme måde som et batteri.

NORMAL DRIFT

Registreringsområdets rækkevidde hhv. tænde- og slukkepunktets afstand til armaturet afhænger af de optiske omgivelsesbetingelser (f.eks. vaskebordets og omgivelsesbelysningens form og refleksion) samt af formen, størrelsen, hastigheden og refleksionen af den genstand, der er bragt ind i registreringsområdet. Armaturets registreringsom-

råde hhv. afstanden mellem tænde- og slukkepunktet og armaturet ligger ved normal aktivering i området mellem ca. 200 og 160 mm. Mørke (f.eks. grå-sort) genstande registreres dårligt af armaturet, da de ikke reflekterer så meget. Registreringsområdets rækkevidde hhv. tænde- og slukkepunktets afstand kan være under 200 mm. Lyse eller spejlende genstande registreres meget godt af armaturet på grund af deres høje refleksion. Registreringsområdets rækkevidde hhv. tænde- og slukkepunktets afstand kan være over 160 mm. Kraftige lyskilder må ikke rettes direkte mod armaturets sensorvindue. Vanddråber eller kondensvand på armaturets sensorvindue kan udløse en utilsigtet vandudstrømning.

INDSTILLING AF RÆKKEVIDDE FOR DEN INFRARØDE NÆRHEDSELEKTRONIK

Tilsluttes armaturet til meget små eller stærkt reflekterende håndvaske, kan det være nødvendigt at reducere rækkevidden for den infrarøde nærhedselektronik ved at skifte driftsformen manuelt. Der kan kun skiftes mellem følgende to:

- / „maximal rækkevidde“ (fabriksindstilling)
- / „reduceret rækkevidde“ (max. rækkevidde reduceret med ca. 50 mm)

Lysdioden bag ved sensorvinduet signaliserer, i hvilken driftsform armaturet befinder sig for tiden:

- / kort blink når armaturet lukkes = „reduceret rækkevidde“
- / intet blink når armaturet lukkes = „max. rækkevidde“

Der skiftes fra den „max.“ til den „reducerede rækkevidde“ eller omvendt ved at gennemføre følgende skridt:

- / Afbryd stikkontakten mellem armatur og batterihuset eller strømforsyningsenheden. I dette tidsrum skal du kortvarigt række hånden ind i sensorvinduet detektionsområde, så kondensatoren aflader. Genopret strømforbindelsen efter 10 s.
- / Blinker lysdioden, vises software-versionen (f.eks. 1 x blink = software-version 1)
- / Afvent kalibrering (Lysdioden lyser permanent i 10 s)
- / tildæk sensorvinduet komplet med hånden eller et hvidt stykke papir (Derved startes vandudledning i 5 s)
- / Frigiv igen sensorvinduet
- / En blinkende lysdiode viser den aktuelt aktiverede driftsform: 1 x = „max. rækkevidde“, 2 x = „reduceret rækkevidde“
- / Herefter lyser lysdioden hele tiden igen, til kalibreringen af den netop nyindstillede rækkevidde for den infrarøde nærhedselektronik er færdig
- / I de næste 10 s er det muligt at angive en ny indstilling for rækkevidde
- / Når lysdioden slukker igen, er armaturet klart igen

TEKNISKE DATA

Armaturet er forsynet med EcoSmart (gennemstrømningsbegrænsere)

Driftstryk:	max. 0,8 MPa
Anbefalet driftstryk:	0,1 - 0,5 MPa
Prøvetryk:	1,6 MPa (1 MPa = 10 bar = 147 PSI)
Varmtvandstemperatur:	max. 60°C
Maximal udløbstemperatur ved en temperaturforskel på 50 K og et driftstryk på 0,3 MPa:	max. 42°C
Efterløbstidek.:	1 - 2, sek.
Automatisk sluk-funktion:	efter 10 s
Batteri:	CR-P2 / 6 V lithium
Transformer:	230 V AC \pm 10 % / 50 - 60 Hz / 20 mA
Kapslingsklasse:	IPX5
Monteringssted mærkeplade:	se s. 71
Produktet er udelukkende beregnet til drikkevand!	

SYMBOLBESKRIVELSE



Der må ikke benyttes eddikesyreholdig silikone!



max. \approx 38°C SAFETY FUNCTION (se s. 65)

Takket være Safety varmtvands-begrænsningen kan maksimaltemperaturen forudindstilles eksempel max. 38°C.



SERVICE (se s. 70)

Ifølge EN 806-5 skal gennemstrømningsbegrænsere i overensstemmelse med nationale regler afprøves regelmæssigt (mindst en gang om året).



RENGØRING (se s. 69)

Armaturerne må ikke rengøres med en højtryks- eller damprenser.

**RENGØRING AF HÅNDVASKEN** (se s. 68)

Hvis der kort tid forinden blev gennemført indstillinger på hygiejneskyllingen eller et net-reset, skal man vente ca. 90 s inden funktionen "Rens vasken" kan aktiveres.

0, 1, 2

BESKYTTELSESKLASSE (se s. 64)**UDSKIFTNING AF BATTERI** (se s. 68)**RESERVEDELE** (se s. 71)

XX = Overflade

00 = Krom

14 = Brushed Bronze

25 = Brushed Gold-Optic

30 = Polished Redgold

31 = Brushed Redgold

33 = Polished Black Chrome

34 = Brushed Black Chrome

80 = Stainless Steel Optic

82 = Brushed Nickel

95 = Brushed Brass

99 = Polished Gold-Optic

**MÅLENE** (se s. 66)**GENNEMSTRØMNINGSDIAGRAM** (se s. 66)**GODKENDELSE** (se s. 66)**BRUGSANVISNING** (se s. 67)

Hansgrohe anbefaler, at hygiejneskyllingen aktiveres, eller at den første halve liter ikke bruges som drikkevand om morgenen eller efter længere stagnationstider. Ved aktiv hygiejneskylling åbner armaturet i 10 s hver 24. time efter sidste aktivering.

HYGIEJNESKYLLING

Følgende trin er nødvendige for at aktivere eller deaktivere hygiejneskyllingen:

- / Afbryd stikkontakten mellem armatur og batterihuset eller strømforsyningsenheden. I dette tidsrum skal du kortvarigt række hånden ind i sensorvinduet detektionsområde, så kondensatoren aflader. Genopret strømforbindelsen efter 10 s.
- / Blinker lysdioden, vises software-versionen (f.eks. 1 x blink = software-version 1)
- / vent til lysdiode slukker
- / Dæk sensorvinduet helt til med hånden eller et stykke hvidt papir i 5 -10 s (Dermed startes vandudledning i 5 s)
- / Frigiv igen sensorvinduet
- / lysdioden viser ved blink den aktuelt aktiverede driftsform: 1 x = aktiveret, 2 x = deaktiveret

/ er det muligt at skifte driftstilstand igen efter kalibrering

/ Først 60 s efter sidste ændring af driftstilstanden er armaturet i normal driftstilstand

VARIG SKYLLING

Hvis der kort tid forinden blev gennemført indstillinger på hygiejneskyllingen eller et net-reset, skal man vente ca. 90 s inden permanent-skyllingen kan aktiveres.

/ tildæk sensorvinduet komplet med hånden eller et hvidt stykke papir

/ Armaturet åbner i ca. 5 s og lukker straks igen. Hvis armaturet åbner igen efter ca. 5 s, skal visningsvinduet igen frigives.

/ Den varige skylning er aktiveret i 180 s. Denne kan til enhver tid afbrydes med en bevægelse i det synlige område.

TERMISK DESINFEKTION

/ Den termiske desinfektion iht. arbejdsblad DVGW W 551 ($\geq 70^{\circ}\text{C}/> 3 \text{ min}$) må kun gennemføres af trænet personale.

/ Ved termisk desinfektion er der risiko for skoldninger.

/ Under den termiske desinfektion skal koldt vandstilløbet afspærres. Herefter kan den "konstante skylning" aktiveres.

NET-RESET

Ved et net-reset justeres armaturet igen.


/ Afbryd armaturets spændingsforsyning

/ Grib kort ind i armaturets sigtelængde så kondensatoren aflades.

/ Forbind stikforbindelserne efter ca. 10 s igen.

/ I løbet af de næste 30 s justerer armaturet sig igen, i dette tidsrum må intet nå ind i registreringsområdet.

**BORTSKAFFELSE AF BRUGTE BATTERIER OG GAMMELT ELEKTRISK OG ELEKTRONISK UDSTYR** (gælder i EU og andre europæiske lande med separate indsamlingssystemer).

 Dette symbol på batteriet, produktet eller emballagen indikerer, at batteriet eller produktet ikke skal varetages som husholdningsaffald. Ved at sikre, at batteriet eller produktet bortskaffes på den korrekte måde, hjælper du med at forhindre eventuelle negative konsekvenser for miljøet og menneskers sundhed. Genbrug af materialerne hjælper med at bevare naturens ressourcer. For at sikre at batteriet eller produktet bliver varetaget ordentligt, skal produktet ved bortskafning afleveres til et passende indsamlingssted til genbrug af batterier og elektrisk og elektronisk udstyr. For mere detaljeret information om genbrug af dette produkt eller batteri bedes du kontakte din lokale kommune, husholdningsaffaldstjenesten eller den butik, hvor du købte produktet.



AVISOS DE SEGURANÇA

- ⚠ Durante a montagem devem ser utilizadas luvas de protecção, de modo a evitar ferimentos resultantes de entalamentos e de cortes.
- ⚠ O produto só pode ser utilizado para fins de higiene pessoal.
- ⚠ As crianças só podem utilizar este produto sem a presença de adultos se tiverem sido devidamente instruídas sobre como utilizar o produto de forma segura e compreenderem os perigos inerentes a uma utilização incorrecta.
- ⚠ Apenas a caixa da pilha com pilha CR-P2 e/ou a fonte de alimentação n.º HG 30589310 oferecida pela Hansgrohe devem ser conectadas no cabo de conexão eléctrica da misturadora.
- ⚠ Não pode ser utilizado um cabo de ligação danificado. O transformador não pode ser mais utilizado.
- ⚠ O transformador, incluindo a ficha de rede, só pode ser montado em locais secos fora das áreas de protecção.
- ⚠ O transformador não pode ser montado na área de protecção 0 ou 1.
- ⚠ A tomada tem que situar-se fora das áreas de protecção.(ver página 64, Fig. 7)
- ⚠ O misturadora pode ser montado na área de protecção 2.
- ⚠ Grandes diferenças entre as pressões das águas quente e fria devem ser compensadas.

AVISOS DE MONTAGEM

- / Antes da montagem deve-se controlar o produto relativamente a danos de transporte. Após a montagem não são aceites quaisquer danos de transporte ou de superfície.
- / As tubagens e a torneira têm que ser montadas, enxaguadas e verificadas de acordo com as normas em vigor.
- / A prescrições de instalação válidas nos respetivos países devem ser respeitadas.
- / Por cima da misturadora deve existir suficiente espaço para a realização dos trabalhos de serviço. (min. 200 mm)
- / A misturadora não deve ser instalada em lavatórios com borda elevada. (ver página 64)
- / Durante a primeira colocação em funcionamento ou durante trabalhos de manutenção podem ocorrer atrasos temporais da valvularia, devido a reflexões de luz ou reflexões no ajuste do raio de alcance no sistema electrónico. Para estes casos é necessário o reajuste do sistema electrónico, o qual é efectuado através de uma calibração autónoma pelo sistema electrónico, passados aprox. 10 - 15 min.

INSTALAÇÃO ELÉCTRICA

ELECTRICISTA DE CONSTRUÇÃO CIVIL

- ⚠ Os trabalhos de instalação e de controlo devem ser efectuados por um técnico electricista devidamente autorizado e especializado, tendo em consideração as normas DIN VDE 0100 Parte 701 / IEC 60364-7-701.

LIGAÇÃO ELÉCTRICA

- ⚠ Alimentação eléctrica: 230 V AC \pm 10 % / 50 - 60 Hz
- ⚠ A ligação deve estar protegida por um diferencial magneto-térmico bipolar (RRCB), com uma corrente residual \leq 30 mA. O funcionamento correcto do dispositivo de protecção deve ser controlado periodicamente.
- ⚠ Todos os trabalhos só podem ser realizados com o sistema desconectado da corrente eléctrica. Neste caso deve-se separar a alimentação eléctrica através do interruptor principal ou através do conector de rede.
- ⚠ A tomada tem que situar-se fora das áreas de protecção.(ver página 64, Fig. 7)

AFINAÇÃO

A misturadora possui a seguinte característica: Esbatimento do fundo circundante com afinação de alcance integrado, o que significa que a misturadora se ajusta automaticamente às condições locais (lavatório, luminosidade e reflexo) através do seu sistema de sensores.

FUNCIONAMENTO COM PILHA

A necessidade de mudança de pilha é sinalizada pela indicação no diodo luminoso (LED).

Tensão da pilha \leq aprox. 5,5 V: A retirada de água contínua sendo possível quando a indicação do LED na janela do sensor piscar no accionamento da misturadora

Tensão da pilha \leq aprox. 5,5 V: A retirada de água não é mais possível, quando a indicação do LED na janela do sensor estiver acesa permanentemente. Neste caso é necessário substituir a pilha.

Atenção! Após a colocação da pilha a misturadora não deve ser activada por aprox. 30 seg. por causa do seu período de auto-ajuste.

Para a substituição da pilha, montagem e eliminação devem ser respeitados os avisos segundo EN 60335-1 anexo 3, ponto 7.12.

FUNCIONAMENTO COM FONTE DE ALIMENTAÇÃO

O procedimento de substituição da fonte de alimentação é igual ao procedimento de mudança de pilha.

FUNCIONAMENTO NORMAL

O alcance da zona de detecção, isto é, a distância do ponto de activação e desactivação da misturadora depende das condições ambientais ópticas (por exemplo, da forma e do reflexo do lavatório e da luminosidade no local), bem como da forma, do tamanho, da velocidade e do reflexo do objecto introduzido na zona de detecção. A zona de detecção da misturadora, isto é, seu ponto de activação e desactivação fica na faixa de aprox. 200 a 160 mm em caso de accionamento normal. Objectos escuros (por exemplo, preto acinzentado) não são bem detectados pela misturadora devido ao seu baixo grau de reflexão. Nesta situação o alcance da zona de detecção, isto é, seu ponto de activação e desactivação poderá ser inferior a 200 mm. Já a detecção de objectos claros ou com reflexo é excelente por causa do elevado grau de reflexão. Assim, o alcance da zona de detecção, isto é, o ponto de activação e desactivação da misturadora poderá ultrapassar 160 mm. Fontes de luz de grande potência não devem ser direccionadas directamente sobre a janela do sensor da misturadora. Gotas de água ou água condensada na janela do sensor da misturadora podem provocar uma saída de água indesejada.

AJUSTE DO ALCANCE DA ELECTRÓNICA DE APROXIMAÇÃO COM INFRAVERMELHO

Se a misturadora for conectada a lavatórios muito pequenos ou com forte reflexo, poderá ser necessária uma redução do alcance da electrónica de aproximação com infravermelho através de comutação manual do modo de funcionamento. Há dois modos entre os quais é possível uma comutação:

- / "Alcance máximo" (ajuste de fábrica)
- / "Alcance reduzido" (reduz o alcance máximo cerca de 50 mm)

O modo de funcionamento actual é indicado pelo diodo luminoso (LED) atrás da janela do sensor:

- / LED pisca brevemente ao fechar a misturadora = "alcance reduzido"
- / LED não pisca ao fechar a misturadora = "alcance máximo"

Para mudar de "alcance máximo" para "alcance reduzido" devem ser realizados os seguintes passos:

- / Separar a conexão eléctrica entre misturadora e caixa da pilha ou fonte de alimentação. Durante este período, colocar brevemente a mão na zona de detecção da janela do sensor para que o condensador descarregue. Restabelecer a conexão eléctrica após 10 s.
- / A versão de software é mostrada pelo pisca do LED (p. ex.: pisca 1 vez = versão de software 1)
- / n (O diodo luminoso acende permanentemente durante 10 s)
- / cubra a janela do sensor completamente com a mão ou um pedaço de papel branco (A saída de água inicia durante 5 s)
- / Descobrir novamente a janela do sensor
- / O LED indica o modo de funcionamento activo no momento: pisca 1 vez = "alcance máximo", pisca 2 vezes = "alcance reduzido"
- / Em seguida o LED volta a estar aceso de forma permanente, até a calibração do novo alcance da electrónica de aproximação com infravermelho estar concluída
- / Um reajuste do alcance é possível dentro dos próximos 10 s
- / A misturadora está pronta para uso quando a indicação do LED apagar

DADOS TÉCNICOS

Misturadoras produzidas em série com EcoSmart (limitador de caudal)

Pressão de funcionamento: max. 0,8 MPa
 Pressão de func. recomendada: 0,1 - 0,5 MPa
 Pressão testada: 1,6 MPa
 (1 MPa = 10 bar = 147 PSI)

Temperatura da água quente: max. 60°C
 Temperatura máxima de saída com uma diferença de temperatura de 50 K com uma pressão de 0,3 MPa: max. 42°C
 Tempo de corte: 1 - 2, s
 Fecho automático: após 10 s
 pilha: CR-P2 / 6 V Lítium
 Transformador: 230 V AC \pm 10 % / 50 - 60 Hz / 20 mA
 Tipo de protecção: IPX5
 Local de afixação da placa de características: ver página 71
 Este produto foi única e exclusivamente concebido para água potável!

DESCRIÇÃO DO SÍMBOLO



Não utilizar silicone que contenha ácido acético!

max.
≈ 38°C

SAFETY FUNCTION (ver página 65)

Grças à função de segurança pode-se regular a temperatura máxima por exemplo max. 38°C.



MANUTENÇÃO (ver página 70)

As válvulas anti-retorno devem ser verificadas regularmente de acordo com a EN 806-5 segundo os regulamentos nacionais ou regionais (pelo menos uma vez por ano).



LIMPEZA (ver página 69)

As torneiras não podem ser limpas com uma lavadora de alta pressão ou de vapor.



LIMPEZA DO LAVATÓRIO (ver página 68)

Se momentos antes tiver sido efectuado um ajuste no enxaguamento de higiene ou um reset da rede, é necessário esperar ainda cerca de 90 segundos até ser possível activar a função "Limpar lavatório".

0, 1, 2

ÁREA DE PROTECÇÃO (ver página 64)



MUDANÇA DA PILHA (ver página 68)

PEÇAS DE SUBSTITUIÇÃO (ver página 71)

XX = Acabamentos

00 = Cromado

14 = Brushed Bronze

25 = Brushed Gold-Optic

30 = Polished Redgold

31 = Brushed Redgold

33 = Polished Black Chrome

34 = Brushed Black Chrome

80 = Stainless Steel Optic

82 = Brushed Nickel

95 = Brushed Brass

99 = Polished Gold-Optic



MEDIDAS (ver página 66)



FLUXOGRAMA (ver página 66)



MARCA DE CONTROLO (ver página 66)



FUNCIONAMENTO (ver página 67)

A Hansgrohe recomenda a activação do enxaguamento de higiene ou a não-utilização do primeiro meio litro de água, de manhã ou após longas paragens, para fins de consumo. Com a lavagem higiénica ativada, a misturadora abre durante 10 s a cada 24 h após a última ativação.

ENXAGUAMENTO DE HIGIENE

Para activar ou desactivar o enxaguamento de higiene são necessários os seguintes passos:

- / Separar a conexão eléctrica entre misturadora e caixa da pilha ou fonte de alimentação. Durante este período, colocar brevemente a mão na zona de deteção da janela do sensor para que o condensador descarregue. Restabelecer a conexão eléctrica após 10 s.
- / A versão de software é mostrada pelo pisca do LED (p. ex.: pisca 1 vez = versão de software 1)

/ Aguardar até o diodo luminoso apagar

/ Cobrir completamente a janela do sensor com a mão ou um pedaço de papel branco durante 5 a 10 s (A saída de água inicia durante 5 s)

/ Descobrir novamente a janela do sensor

/ A iluminação intermitente do diodo luminoso indica o modo operativo actualmente activo: 1 x = activado, 2 x = desactivado

/ Em seguida, é novamente possível efectuar uma alteração do modo de funcionamento após a calibração

/ A misturadora só está em funcionamento normal 60 s após a última alteração do modo de funcionamento

ENXAGUAMENTO PERMANENTE

Se momentos antes tiver sido efectuado um ajuste no enxaguamento de higiene ou um reset da rede, é necessário esperar ainda cerca de 90 segundos até ser possível activar o enxaguamento permanente.

/ cubra a janela do sensor completamente com a mão ou um pedaço de papel branco

/ A misturadora abre durante aprox. 5 s e volta a fechar imediatamente. Se a misturadora abrir novamente após aprox. 5 s, a janela tem de ser novamente descoberta.

/ O enxaguamento permanente está ativado durante aprox. 180 s. Este pode ser interrompido, a qualquer instante, através de um movimento na área de visão.

DESINFECÇÃO TÉRMICA

/ A desinfecção térmica, segundo a ficha técnica DVGW W 551 ($\geq 70^\circ\text{C}/> 3 \text{ min}$), só pode ser realizada por funcionários devidamente qualificados.

/ Durante a desinfecção térmica existe o perigo de queimaduras.

/ A admissão da água fria deve ser cortada durante a desinfecção térmica. Seguidamente pode ser activado o "Enxaguamento permanente".

RESET DA REDE

Durante o reset da rede a misturadora realiza uma reajuste.

/ Interromper a alimentação eléctrica da misturadora

/ Posicionar a mão, por breves, instantes na área de visão da misturadora, de modo a descarregar o condensador

/ Voltar a conectar as tomadas de ligação após cerca de 10 s

/ Durante o próximos 30 s a misturadora realiza uma reajuste. Durante este período nenhum objecto pode entrar na zona de deteção do sensor



A ELIMINAÇÃO DE RESÍDUOS DE PILHAS E EQUIPAMENTO ELÉTRICO E ELETRÓNICO ANTIGO (aplicável na União Europeia e outros países europeus com sistemas de recolha independentes).

Este símbolo nas pilhas, no produto ou na embalagem indica que as pilhas ou o produto não devem ser tratados como lixo doméstico. Ao assegurar-se que as pilhas ou o produto são eliminados corretamente, ajuda a prevenir consequências potencialmente negativas para o ambiente e para saúde pública. A reciclagem destes materiais contribuirá para conservar os recursos naturais. Para garantir que as pilhas ou o produto serão manuseados corretamente, elimine o produto no fim da sua vida útil no ponto de recolha apropriado para pilhas e equipamento eléctrico e eletrónico. Para informação mais detalhada sobre a reciclagem deste produto ou das pilhas, contacte o seu centro cívico local, serviço de eliminação de resíduos domésticos ou a loja onde adquiriu o produto.



WSKAZÓWKI BEZPIECZEŃSTWA

- ⚠ Aby uniknąć zranień na skutek zgniecenia lub przecięcia, podczas montażu należy nosić rękawice ochronne.
- ⚠ Produkt może być używany tylko do kąpieli, higieny i czyszczenia ciała.
- ⚠ Dzieciom można pozwolić na używanie produktu bez nadzoru jedynie wtedy, gdy udzielono odpowiedniego pouczenia, które sprawia, że dziecko jest w stanie używać produkt w bezpieczny sposób i rozumie niebezpieczeństwa związane z nieodpowiednią obsługą.
- ⚠ Do elektrycznego przewodu doprowadzającego armatury można podłączyć tylko oferowaną przez Hansgrohe obudowę baterii z baterią CR-P2 wzgl. zasilaczem HG-Nr. 30589310.
- ⚠ Uszkodzonego przewodu przyłączeniowego nie można zastąpić. Transformatora nie można już wtedy używać.
- ⚠ Transformator włącznie z wtyczką sieciową może być montowany wzgl. wkładany tylko w suchych pomieszczeniach poza strefami ochronnymi.
- ⚠ Transformatora nie można montować w strefie ochronnej 0 ani 1.
- ⚠ Gniazdko musi znajdować się poza strefami ochronnymi. (patrz strona 64, Rys. 7)
- ⚠ Armaturę można wbudować w strefie ochronnej 2.
- ⚠ Znaczne różnice ciśnień na dopływach ciepłej i zimnej wody muszą zostać wyrównane.

WSKAZÓWKI MONTAŻOWE

- / Przed montażem należy skontrolować produkt pod kątem szkód transportowych. Po montażu nie widać żadnych szkód transportowych ani szkód na powierzchni.
- / Przewody i armatura muszą być montowane, płukane i kontrolowane według obowiązujących norm.
- / Należy przestrzegać wytycznych instalacyjnych obowiązujących w danym kraju.
- / Nad armaturą trzeba zagwarantować wystarczającą ilość miejsca na prace serwisowe. (min. 200 mm)
- / Armatury nie wolno montować przy umywalkach z podniesioną krawędzią. (patrz strona 64)
- / Przy pierwszym uruchomieniu wzgl. po pracach konserwacyjnych może dojść do przesunięć czasowych w działaniu armatury ze względu na odbicia światła wzgl. promieni przy ustawieniach zakresu działania elektroniki. Z tego względu konieczna jest regulacja elektroniki, która dokonuje się w postaci samoczynnej kalibracji elementów elektronicznych po ok. 10 - 15 minutach.

INSTALACJA ELEKTRYCZNA

ELEKTRYK INSTALATOR

- ⚠ Prace instalacyjne i kontrolne przeprowadza autoryzowany elektryk, przestrzegając przepisów DIN VDE 0100 cz. 701 / IEC 60364-7-701.

PRZYŁĄCZE ELEKTRYCZNE

- ⚠ Zasilanie: 230 V AC \pm 10 % / 50- 60 Hz
- ⚠ Zabezpieczenie instalacji musi mieć miejsce przy użyciu zabezpieczenia różnicowego (RCD) z różnicą pomiarów wynoszącą \leq 30 mA. Urządzenie ochronne musi być sprawdzane w regularnych odstępach czasu pod kątem właściwego działania.
- ⚠ Wszystkie prace mogą być przeprowadzone jedynie w stanie pozbawionym napięcia. Zasilanie należy wówczas w bezpieczny sposób oddzielić przy użyciu wyłącznika głównego wzgl. wtyczki sieciowej.
- ⚠ Gniazdko musi znajdować się poza strefami ochronnymi. (patrz strona 64, Rys. 7)

USTAWIANIE

Armatura elektroniczna posiada czujnik, który ustawia elektronikę do warunków panujących w danym pomieszczeniu, to znaczy że armatura automatycznie mierzy oświetlenie w pomieszczeniu i odległość dna umywalki i jej wielkość. Regulacja czujnika podczerwieni nie jest wymagana.

ZASILANIE Z BATERII

- Gdy potrzebna jest wymiana baterii, sygnalizowane jest to za pomocą diody świecącej.
- Napięcie baterii \leq ok. 5,5 V: dioda świecąca miga w okienku czujnika, gdy armatura jest uruchamiana, pobór wody jest w dalszym ciągu możliwy
- Napięcie baterii \leq ok. 5,5 V: dioda świecąca w okienku czujnika świeci się stale, pobór wody nie jest już możliwy, baterię trzeba wymienić.
- Uwaga! Po włożeniu baterii armatury nie można aktywować przez ok. 30 sek. Ten czas potrzebny jest do autokalibracji.

Przy wymianie baterii, montażu i utylizacji należy przestrzegać wskazań z EN 60335-1 załącznik 3 rozdział 7.12.

ZASILANIE Z ZASILACZA

Sposób postępowania w wypadku wymiany zasilacza jest taki sam jak przy wymianie baterii.

NORMALNA PRACA

Zasięg obszaru wykrywalności wzgl. odległość między punktem włączenia i wyłączenia armatury zależy od optycznych warunków otoczenia (np. od kształtu i rodzaju odbicia umywalki i oświetlenia otoczenia) oraz od kształtu, wielkości, prędkości i odbicia obszaru wykrywalności wniesionych przedmiotów. Obszar wykrywalności armatury wzgl. odległość między punktem włączenia i wyłączenia armatury leży w normalnych warunkach mniej więcej od 200 do 160 mm. Ciemne (np. szare i czarne) przedmioty wykrywane są przez armaturę z trudnością ze względu na ich zmniejszone odbicie światła. Zasięg obszaru wykrywalności wzgl. odległość między punktem włączenia i wyłączenia może być mniejszy od 200 mm. Jasne albo odbijające się w świetle przedmioty rozpoznawane są przez armaturę bardzo dobrze ze względu na ich wysoki stopień odbicia światła. Zasięg obszaru wykrywalności wzgl. odległość między punktem włączenia i wyłączenia może wynosić ponad 160 mm. Wydatne źródła światła nie mogą być kierowane bezpośrednio na okienko czujnika armatury. Krople wody lub skropliny na okienko czujnika armatury mogą prowadzić do niezamierzonoego upływu wody.

USTAWIENIE ZASIĘGU ELEKTRONIKI ZBLIŻENIOWEJ NA PODCZERWIEN

Jeżeli armatura stosowana jest przy bardzo małych i odbijających światło umywalkach, to może się okazać, że konieczne jest zmniejszenie zasięgu elektroniki zbliżeniowej na podczerwień poprzez ręczne przełączenie trybu pracy. Można przełączać między następującymi dwoma opcjami:

- / „maksymalny zasięg” (ustawienie fabryczne)
 - / „zredukowany zasięg” (maksymalny zasięg zmniejszony o ok. 50 mm)
- W jakim trybie pracy znajduje się armatura w danym momencie, sygnalizowane jest za pomocą diody świecącej za okienkiem czujnika:
- / krótkie miganie przy zamykaniu armatury = „zredukowany zasięg”
 - / brak migania przy zamykaniu armatury = „maksymalny zasięg”
- Aby przejść z „maksymalnego” na „zredukowany zasięg”, wzgl. odwrotnie, należy wykonać następujące kroki:
- / Rozłączyć elektryczne połączenia wtykowe pomiędzy armaturą i budową baterii wzgl. zasilaczem. W tym czasie należy na krótko sięgnąć ręką w pole widzenia okienka czujnika, aby rozładował się kondensator. Po 10 s przywrócić zasilanie.
 - / migająca dioda świecąca wskazuje wersję oprogramowania (np. miganie jednokrotne = Wersja oprogramowania 1)
 - / Poczekać na kalibrację (Dioda świeci się nieprzerwanie przez 10 s)
 - / okienko czujnika całkowicie przykryć ręką albo kawałkiem białego papieru (Podawanie wody uruchomi się przy tym na 5 s)
 - / Odkryć okienko czujnika
 - / dioda świecąca wskazuje przez swoje miganie tryb pracy aktywowany w danym momencie: 1 x = „maksymalny zasięg”, 2 x = „zredukowany zasięg”
 - / potem dioda świeci się znowu stale, aż do zakończenia kalibracji właśnie ustawionego zasięgu elektroniki zbliżeniowej na podczerwień
 - / możliwe jest ponowne ustawienie zasięgu w ciągu kolejnych 10 s
 - / gdy dioda świecąca znowu zgaśnie, armatura gotowa jest do działania

DANE TECHNICZNE

Armatura produkowana seryjnie z funkcją EcoSmart (ogranicznik przepływu)	
Ciśnienie robocze:	maks. 0,8 MPa
Zalecane ciśnienie robocze:	0,1 - 0,5 MPa
Ciśnienie próbne:	1,6 MPa (1 MPa = 10 bary = 147 PSI)
Temperatura wody gorącej:	maks. 60°C
Maksymalna temperatura wypływającej wody przy różnicy temp. 50 K i ciśnieniu 0,3 MPa:	maks. 42°C
Czas wypływu samoczynnego:	1 - 2, sek.
Automatyczne wyłączenie:	po 10 s
Bateria:	CR-P2 / 6 V litowa
Transformator:	230 V AC \pm 10 % / 50 - 60 Hz / 20 mA
Stopień ochrony:	IPX5
Miejsce umieszczenia tabliczki znamionowej:	patrz strona 71
Produkt przeznaczony wyłącznie do wody pitnej!	

OPIS SYMBOLU



Nie stosować silikonów zawierających kwas octowy!

max.
≈ 38°C

SAFETY FUNCTION (patrz strona 65)

Dzięki funkcji zabezpieczającej można przestawić żądaną maksymalną temperaturę np. na maks. 38°C.



KONSERWACJA (patrz strona 70)

Zgodnie z normą EN 806-5, krajowymi i miejscowymi przepisami, działanie zabezpieczeń przed przepływem zwrotnym musi być kontrolowane (przynajmniej raz w roku).



CZYSZCZENIE (patrz strona 69)

Armaturę nie można czyścić przy użyciu myjki wysokociśnieniowej ani oczyszczacza parowego.



CZYSZCZENIE UMYWALKI (patrz strona 68)

Jeżeli na krótko przedtem dokonano ustawień przy płukaniu higienicznym lub wykonano reset sieci, to należy odczekać ok. 90 sek., aż do aktywacji funkcji "Czyszczenie umywalki".

0, 1, 2

STREFA OCHRONNA (patrz strona 64)



WYMIANA BATERII (patrz strona 68)



CZĘŚCI SERWISOWE (patrz strona 71)

XX = Kody kolorów

00 = Chrom

14 = Brushed Bronze

25 = Brushed Gold-Optic

30 = Polished Redgold

31 = Brushed Redgold

33 = Polished Black Chrome

34 = Brushed Black Chrome

80 = Stainless Steel Optic

82 = Brushed Nickel

95 = Brushed Brass

99 = Polished Gold-Optic



WYMIARY (patrz strona 66)



SCHEMAT PRZEPŁYWU (patrz strona 66)



ZNAK JAKOŚCI (patrz strona 66)



OBSŁUGA (patrz strona 67)

Hansgrohe zaleca aktywację płukania higienicznego wzgl. by z rana lub po dłuższym czasie niekorzystania, pierwszego pół litra wody nie używać jako wody pitnej. Przy aktywnym płukaniu higienicznym armatura otwiera się na 10 s co 24 h po ostatnim użyciu.

PŁUKANIE HIGIENICZNE

Do aktywacji wzgl. dezaktywacji płukania higienicznego konieczne są następujące kroki:

- / Rozłączyć elektryczne połączenia wtykowe pomiędzy armaturą i budową baterii wzgl. zasilaczem. W tym czasie należy na krótko sięgnąć ręką w pole widzenia okienka czujnika, aby rozładował się kondensator. Po 10 s przywrócić zasilanie.
- / migająca dioda świecąca wskazuje wersję oprogramowania (np. miganie jednokrotne = Wersja oprogramowania 1)

/ zaczekać, aż zgaśnie dioda świecąca

/ Sięgnąć ręką do okienka czujnika lub całkowicie zakryć białą kartką papieru na 5 do 10 s (Podawanie wody uruchomi się przy tym na 5 s)

/ Odkryć okienko czujnika

/ dioda świecąca wskazuje przez swoje migotanie tryb pracy aktywowany w danym momencie: 1 x = aktywowany, 2 x = dezaktywowany

/ po wykonaniu kalibracji istnieje ponownie możliwość zmiany rodzaju pracy

/ dopiero po 60 s po ostatniej zmianie rodzaju pracy armatura znajdzie się w trybie normalnym

PŁUKANIE CIĄGŁE

Jeżeli na krótko przedtem dokonano ustawień przy płukaniu higienicznym lub wykonano reset sieci, to należy odczekać ok. 90 sek., aż będzie można aktywować funkcję płukania ciągłego.

/ okienko czujnika całkowicie przykryć ręką albo kawałkiem białego papieru

/ Armatura otwiera się na 5 s i ponownie, natychmiast zamyka. Jeżeli armatura po ok. 5 s otworzy się ponownie, należy odkryć ponownie okienko.

/ Płukanie ciągłe jest aktywowane na ok. 180 sek. Można je w każdym czasie przerwać za pomocą ruchu w polu widzenia.

DEZYNFEKCJA TERMICZNA

/ Zgodnie z arkuszem roboczym DVGW W 551 ($\geq 70^\circ\text{C}/> 3 \text{ min}$) dezynfekcję termiczną może przeprowadzać jedynie przeszkolony personel.

/ Przy dezynfekcji termicznej istnieje niebezpieczeństwo oparzenia.

/ W trakcie dezynfekcji termicznej należy zablokować dopływ zimnej wody. Potem można aktywować "Płukanie ciągłe".

RESET SIECI

W przypadku resetu sieci armatura na nowo się reguluje.

/ Przerwać zasilanie napięciowe armatury

/ Na krótko sięgnąć w pole widzenia armatury, żeby rozładować kondensator

/ Po ok. 10 sek. ponownie połączyć połączenia wtykowe

/ W trakcie następnych 30 sek. armatura się na nowo reguluje; w tym czasie nic nie może się znaleźć w obszarze wykrywalności



UNIESZKODLIWIANIE ZUŻYTYCH BATERII I WYKSPLOATOWANEGO SPRZĘTU ELEKTRONICZNEGO (obowiązuje w krajach Unii Europejskiej i innych krajach europejskich mających oddzielne standardy zbierania odpadów).

Taki symbol umieszczony na baterii, produkcie lub opakowaniu oznacza, że tej baterii ani produktu nie wolno przetwarzać wspólnie z odpadami z gospodarstwa domowego. Prawidłowo usuwając baterie lub produkt, zapobiegasz ujemnym konsekwencjom dla środowiska i zdrowia człowieka. Ponowne wykorzystywanie materiałów przyczynia się do ochrony zasobów naturalnych. Aby mieć pewność, że bateria lub produkt będą przetwarzane w prawidłowy sposób, po zakończeniu okresu ich eksploatacji przekaż je do odpowiedniego punktu zbiórki w celu ponownego wykorzystania baterii oraz sprzętu elektrycznego i elektronicznego. Więcej szczegółowych informacji na temat ponownego wykorzystywania niniejszego produktu lub baterii można uzyskać w miejscowym zarządzie gminy, punkcie zbiórki i usuwania odpadów z gospodarstwa domowego lub w sklepie, w którym produkt został zakupiony.



△ BEZPEČNOSTNÍ POKYNY

- △ Pro zabránění řezným zraněním a pohmožděninám je nutné při montáži nosit rukavice.
- △ Produkt smí být používán pouze ke koupání a za účelem tělesné hygieny.
- △ Používání tohoto produktu smí být dětem bez dozoru dovoleno pouze tehdy, pokud bylo dítě dostatečně s používáním produktu obeznámeno, tak že je schopné produkt bezpečně používat a chápe rizika spojená s nesprávnou obsluhou.
- △ Na elektrickou přívodku armatury se smí připojit jen pouzdro s baterií CR-P2 resp. síťový zdroj HG-č. 30589310 z nabídky Hansgrohe.
- △ Poškozené přívodní vedení se nesmí nahrazovat. Transformátor poté nelze dále provozovat.
- △ Transformátor včetně síťové zástrčky smí být namontován popř. zapojen do sítě pouze v suchých vnitřních prostorech mimo ochranné oblasti.
- △ Transformátor nesmí být montován v zónách ochrany 0 nebo 1.
- △ Zásuvka se musí nacházet mimo ochrannou oblast. (viz strana 64, Obr. 7)
- △ Armaturu lze instalovat v ochranných oblastech 2.
- △ Je nutné vyrovnat velké rozdíly tlaku mezi přípoji studené a teplé vody.

POKYNY K MONTÁŽI

- / Před montáží je třeba produkt zkontrolovat, zda nebyl při transportu poškozen. Po zabudování nebudou uznány žádné škody způsobené transportem nebo poškození povrchu.
- / Vedení a armatura musí být namontovány, propláchnuty a otestovány podle platných norem.
- / Je třeba dodržovat montážní pravidla platná v dané zemi.
- / Nad armaturou musí být dostatečné místo pro vykonávání servisních prací. (min. 200 mm)
- / Armatura se nesmí montovat na umývadla se zvýšeným okrajem. (viz strana 64)
- / Při prvním uvedení do provozu nebo po údržbářských pracích může dojít díky zrcadlení světla nebo odrazům při nastavování dosahu elektroniky k časovému posunu funkce armatury. Zde je nutné opětovně nastavení elektroniky, které se provede prostřednictvím samočinné kalibrace po asi 10 - 15 minutách.

△ ELEKTROINSTALACE

ELEKTROINSTALATÉR

- △ Práce na instalaci a přezkoušení musí být provedeny pouze certifikovaným elektroinstalátérem za dodržení normy DIN VDE 0100 část 701 / IEC 60364-7-701.

ELEKTRICKÉ PŘIPOJENÍ

- △ Napájení: 230 V AC ± 10 % / 50-60 Hz
- △ Jištění musí být provedeno přes přepěťovou ochranu (RCD/FI) se jmenovitým rozdílovým proudem ≤ 30 mA. Ochranné zařízení musí být v pravidelných intervalech kontrolováno ohledně funkčnosti.
- △ Veškeré práce se smí provádět pouze v beznapěťovém stavu. Přitom je třeba napájení napětím bezpečně oddělit přes hlavní vypínač nebo síťovou zástrčku.
- △ Zásuvka se musí nacházet mimo ochrannou oblast. (viz strana 64, Obr. 7)

NASTAVENÍ

Tato elektronická armatura je vybavena zaslepením pozadí s přizpůsobením dosahu, tzn., sensorika armatury se automaticky nastaví na místní podmínky (velikost umyvadla, světlost prostředí, reflexy), justáž infračerveného senzoru není nutná.

PROVOZ NA BATERIE

Nutná výměna baterie je signalizována světelnou diodou.

Napětí baterie ≤ cca 5,5 V: světelná dioda v okénku senzoru bliká, jestliže se armatura uvede v činnost, odběr vody je i nadále možný

Napětí baterie ≤ cca 5,5 V: světelná dioda v okénku senzoru svítí nepřetržitě, odběr vody již možný není, baterie se musí vyměnit.

Pozor! Položení baterie nesmí být armatura po dobu cca 30 sek. aktivována. Tuto dobu potřebuje pro vlastní nastavení.

Při výměně baterie, montáži a likvidaci dodržujte pokyny normy EN 60335-1 v příloze 3 odstavec 7.12.

PROVOZ NA SÍŤOVÝ ZDROJ

Způsob výměny síťového zdroje odpovídá způsobu výměny baterie.

NORMÁLNÍ PROVOZ

Dosah oblastí resp. vzdálenost zapínacího a vypínacího bodu armatury závisí na optických podmínkách prostředí (např. na tvaru a odrazu umývadla a okolním osvětlení), tak jako tvaru, velikosti, rychlosti a odrazu předmětu umístěného v rozsahu. Akční rádius armatury resp. vzdálenost zapínacího a vypínacího bodu armatury se při normálním ovládní pohybuje od cca 200 do 160 mm. Tmavé (např. šedočerné) předměty jsou v důsledku nepatrného odrazu špatně rozeznány. Dosah oblastí resp. vzdálenost zapínacího a vypínacího bodu může být menší než 200 mm. Předměty se světlým nebo zradlovým povrchem jsou na základě vysokého odrazu armaturou velmi dobře rozeznány. Dosah oblastí resp. vzdálenost zapínacího a vypínacího bodu může přesahovat 160 mm. Výkonné světelné zdroje nesmí být nasměrovány přímo na okénko senzoru armatury. Kapky vody nebo kondenzát na okénku armatury mohou vyvolat nechtěný výdej vody.

NASTAVENÍ DOSAHU INFRAČERVENÉ PŘIBLIŽOVACÍ ELEKTRONIKY

Je-li armatura instalována na příliš malých nebo silně reflektujících umývadlech, bude asi nutné ručním přepnutím způsobu provozu redukovat dosah infračervené přibližovací elektroniky. Při přepnutí jsou dány tyto dvě možnosti:

- / „maximální dosah“ (nastavení ve výrobním závodě)
- / „redukováný dosah“ (maximální dosah reduovaný o cca 50 mm)

Aktuální druh provozu armatury je signalizován světelnou diodou za okýnkem senzoru:

- / krátké blikání při zavření armatury = „redukováný dosah“
- / bez blikání při zavření armatury = „maximální dosah“

Změna z "maximálního" na "redukováný" dosah resp. naopak se provede následujícím způsobem:

- / Odpojte elektrický zástrčkový spoj mezi armaturou a krytem baterie resp. napájecím dílem. Během této doby sáhněte krátce do místa snímání sensorického pole, aby došlo k vybití kondenzátoru. Po 10 s opět obnovte elektrické spojení.
- / blikáním světelné diody je indikována verze softwaru (např. zablíká 1 x = verze 1)
- / Vyčkejte provedení kalibrace (Světelná dioda se rozsvítí nepřetržitě na 10 s)
- / okénko senzoru kompletně zakryt rukou nebo bílým papírem (Přitom se spustí výdej vody na 5 s)
- / Znovu uvolněte sensorické pole
- / blikáním indikuje světelná dioda aktivovaný druh provozu: 1 x = „maximální dosah“, 2 x = „redukováný dosah“
- / poté světelná dioda svítí opět nepřetržitě až do je kalibrace právě nově nastaveného dosahu infračervené přibližovací elektroniky ukončena
- / nové nastavení dosahu lze provést během dalších 10 s
- / jakmile světelná dioda zhasne, je baterie připravena k použití

TECHNICKÉ ÚDAJE

Armatura je sériově vybavena zařízením EcoSmart (omezovač průtoku)

Provozní tlak:	max. 0,8 MPa
Doporučený provozní tlak:	0,1 - 0,5 MPa
Zkušební tlak:	1,6 MPa (1 MPa = 10 bar = 147 PSI)

Teplota horké vody: max. 60°C
Maximální teplota vytékající vody při teplotním rozdílu 50 K a tlaku 0,3 MPa: max. 42°C

Doba doběhvek.: 1 - 2, sek.
Automatické vypnutí: po 10 s

baterie: CR-P2 / 6 V lithiová
Transformátor: 230 V AC ± 10 % / 50 - 60 Hz / 20 mA

Třída krytí: IPX5

Umístění typového štítku: viz strana 71

Výrobky Hansgrohe jsou vhodné pro přímý kontakt s pitnou vodou.

POPIS SYMBOLŮ



Nepoužívat silikon s obsahem kyseliny octové!



max. ≈ 38°C SAFETY FUNCTION (viz strana 65)

Díky Safety Function je možné předem nastavit nejvyšší požadovanou teplotu, např. max. 38°C.



ÚDRŽBA (viz strana 70)

U zpětných ventilů se musí podle EN 806-5 v souladu s národními nebo regionálními předpisy testovat jejich funkčnost (alespoň jednou ročně).



ČIŠTĚNÍ (viz strana 69)

Není dovoleno čistit armatury vysokotlakým nebo parním čističem.

**ČIŠTĚNÍ UMÝVADLA** (viz strana 68)

Pokud bylo před krátkou dobou provedeno nastavení hygienického vyplachování nebo reset sítě, je nezbytné počkat cca 90 sec, než bude možné aktivovat funkci "Čištění umyvadla".

0, 1, 2

CHRÁNĚNÁ OBLAST (viz strana 64)**VÝMĚNA BATERIE** (viz strana 68)**SERVISNÍ DÍLY** (viz strana 71)

XX = Kód povrchové úpravy

00 = Chrom

14 = Brushed Bronze

25 = Brushed Gold-Optic

30 = Polished Redgold

31 = Brushed Redgold

33 = Polished Black Chrome

34 = Brushed Black Chrome

80 = Stainless Steel Optic

82 = Brushed Nickel

95 = Brushed Brass

99 = Polished Gold-Optic

ROZMĚRY (viz strana 66)**DIAGRAM PRŮTOKU** (viz strana 66)**ZKUŠEBNÍ ZNAČKA** (viz strana 66)**OVLÁDÁNÍ** (viz strana 67)

Hansgrohe doporučuje aktivovat hygienické vyplachování nebo ráno resp. při déle trvající stagnaci vody nepoužívat prvního půl litru vody jako pitnou vodu. V případě aktivovaného hygienického vyplachování na 10 sek každých 24 hod po posledním stisknutí.

HYGIENICKÉ VYPLACHOVÁNÍ

Pro aktivaci nebo deaktivaci hygienického vyplachování jsou nezbytné následující kroky:

- / Odpojte elektrický zástrčkový spoj mezi armaturou a krytem baterie resp. napájecím dílem. Během této doby sáhněte krátce do místa snímání senzorkého pole, aby došlo k vybití kondenzátoru. Po 10 s opět obnovte elektrické spojení.
- / blikáním světelné diody je indikována verze softwaru (např. zabliká 1 x = verze 1)
- / vyčkejte zhasnutí diody
- / Senzorké pole zcela zakryjte rukou nebo kusem bílého papíru na 5 až 10 s (Přitom se spustí výdej vody na 5 s)
- / Znovu uvolněte senzorké pole
- / dioda blikáním symbolizuje aktuálně aktivovaný provozní režim: 1x = aktivní, 2x = neaktivní

/ následně lze po provedení kalibrace opět změnit provozní režim

/ až po 60 s od poslední změny provozního režimu se armatura nachází v normálním provozu

TRVALÉ VYPLACHOVÁNÍ

Pokud bylo před krátkou dobou provedeno nastavení hygienického vyplachování nebo reset sítě, je nezbytné počkat cca 90 sec, než bude možné aktivovat trvalé vyplachování.

/ okénko sezoru kompletně zakrýt rukou nebo bílým papírem

/ Armatura se otevře na cca 5 s a okamžitě se opět zavře. Jakmile se armatura po cca 5 s opět otevře, je nutné opět uvolnit průhledítko.

/ Trvalé vyplachování je aktivováno na cca 180 vteřin. Vyplachování je kdykoliv možné přerušit jedním pohybem ve snímáacím prostoru.

TEPELNÁ DESINFEKCE

/ Tepelnou desinfekci podle pracovního listu DVGW W 551 ($\geq 70^{\circ}\text{C}/> 3 \text{ min}$) smí provádět pouze vyškolený personál.

/ Při tepelné desinfekci hrozí riziko opaření.

/ Při tepelné desinfekci musí být uzavřen přívod studené vody. Pak lze opět aktivovat "trvalé vyplachování".

RESET SÍTĚ

Při resetu sítě se armatura znovu vyladí.

/ Přerušit přívod proudu do armatury

/ Krátce pohybujte rukou v zorném prostoru armatury, aby došlo k vybití kondenzátoru

/ Zástrčkový spoj po cca 10 sec opět spojte

/ Během dalších 30 sec se armatura znovu ladí, během této doby nesmí nic zasáhnout do záznamového prostoru



LIKVIDACE ODPADNÍCH BATERIÍ A STARÝCH ELEKTRICKÝCH A ELEKTRONICKÝCH ZAŘÍZENÍ (platné v Evropské unii a v dalších evropských zemích se systémy odděleného sběru odpadu).

Tento symbol na baterii, výrobku nebo obalu znamená, že baterie nebo výrobek nesmí být považován za domácí odpad. Zajištěním správné likvidace baterie nebo výrobku pomůžete předcházet možným negativním dopadům na životní prostředí a lidské zdraví. Recyklace materiálů pomáhá zachovat přírodní zdroje. Aby bylo zajištěno správné zacházení s baterií nebo výrobkem, odevzdejte produkt po konci životnosti na příslušném sběrném místě určeném pro recyklaci baterií, elektrických a elektronických zařízení. Podrobnější informace o recyklaci tohoto výrobku nebo baterie získáte na místním úřadě, u společnosti pro likvidaci domácího odpadu nebo v prodejně, kde jste výrobek zakoupili.



⚠ BEZPEČNOSTNÉ POKYNY

- ⚠ Pri montáži musíte nosiť rukavice, aby ste predišli pomliaždeninám a rezným poraneniam.
- ⚠ Produkt sa smie používať len na kúpanie a telesnú hygienu.
- ⚠ Deform sa smie povoliť používanie výrobku bez dozoru iba vtedy, ak bol vydaný primeraný pokyn, pomocou ktorého je dieťa schopné výrobok používať bezpečným spôsobom a porozumieť nebezpečenstvám, ktoré vyplývajú z nesprávnej obsluhy.
- ⚠ K elektrickému pripojovaciemu vedeniu armatúry sa smie pripojiť len teleso vodovodnej batérie s batériou CR-P2 resp. sieťovou časťou HG č. 30589310 ponúkané firmou Hansgrohe
- ⚠ Poškodené pripojovacie vedenie nesmiete vymieňať. Transformátor potom nemôžete ďalej prevádzkovať.
- ⚠ Transformátor vrátane sieťovej zástrčky môže byť namontovaný resp. zapojený len v suchých vnútorných priestoroch mimo ochranných oblastí.
- ⚠ Transformátor nesmie byť montovaný v ochrannej zóne 0 alebo 1.
- ⚠ Zásuvka musí byť mimo ochranných oblastí. (viď strana 64, Obr. 7)
- ⚠ Armatúra sa smie montovať v ochrannej oblasti 2.
- ⚠ Veľké rozdiely v tlaku medzi prípojkami studenej a teplej vody musia byť vyrovnané.

POKYNY PRE MONTÁŽ

- / Pred montážou musíte produkt skontrolovať, či nebol počas transportu poškodený. Po zabudovaní nebudú uznané žiadne škody spôsobené transportom alebo poškodenia povrchu.
- / Potrubia a vybavenie musia byť namontované, prepláchnuté a vybavené v platnom normami.
- / Je potrebné dodržiavať smernice o inštalácii, ktoré sú práve teraz platné v krajinách.
- / Na servisné účely musí byť nad armatúrou k dispozícii dostatok miesta. (min. 200 mm)
- / Batéria sa nesmie namontovať na umývadlá so zvýšeným okrajom. (viď strana 64)
- / Pri prvom uvedení do prevádzky alebo po údržbárskych prácach môže dôjsť k zrkadleniu svetla alebo odrazom pri nastavovaní dosahu elektroniky k časovému posunu funkcie armatúry. Tu je nutné opätovné nastavenie elektroniky, ktoré sa vykoná pomocou samočinnnej kalibrácie po asi 10 - 15 minútach.

⚠ ELEKTROINŠTALÁCIA

ELEKTROINŠTALATÉR

- ⚠ Inštalčné a skúšobné práce môže vykonávať len certifikovaný elektroinštalatér, pričom zohľadní DIN VDE 0100 časť 701 / IEC 60364-7-701.

ELEKTRICKÉ PRIPOJENIE

- ⚠ Napájanie: 230 V AC \pm 10 % / 50 - 60 Hz
- ⚠ Istenie musí byť vykonané cez prepäťovú ochranu (RCD/FI) s menovitým rozdielovým prúdom \leq 30 mA. Funkčnosť ochranného zariadenia sa musí kontrolovať v pravidelných časových intervaloch.
- ⚠ Všetky práce sa smú vykonávať len vtedy, keď je prístroj odpojený od elektrického napätia. Napájanie musí byť pritom bezpečne odpojené cez hlavný spínač alebo sieťovú zástrčku.
- ⚠ Zásuvka musí byť mimo ochranných oblastí. (viď strana 64, Obr. 7)

NASTAVENIE

Táto elektronická batéria má nasledovnú funkciu: zadná clona s integrovaným nastavením rozsahu, čo znamená, že sa batéria automaticky nastavuje na miestne podmienky (veľkosť umývadla, viditeľnosť, odraz) pomocou mechanizmu snímača.

PREVÁDZKA BATÉRIE

- Ak je nutná výmena batérie, signalizuje to svetelná dióda.
- Napätie batérie \leq ca. 5,5 V: svetelná dióda v okne snímača bliká, ak sa batéria ovláda, odber vody je aj naďalej možný
- Napätie batérie \leq ca. 5,5 V: svetelná dióda v okne snímača stále svieti, odber vody už nie je možný, elektrická batéria sa musí vymeniť.
- Pozor! Po nasadení elektrickej batérie sa nesmie vodovodná batéria asi 30 s aktívovať. Tento čas je potrebný na automatické nastavenie.
- Pri výmene batérií, montáži a likvidácii sa musia dodržiavať upozornenia podľa normy EN 60335-1 príloha 3 odsek 7.12.

PREVÁDZKA SIEŤOVEJ ČASTI

Postup pri výmene sieťovej časti je rovnaký ako postup pri výmene elektrickej batérie.

NORMÁLNA PREVÁDZKA

Rozsah oblasti snímania alebo odstránenie bodu zapínania alebo vypínania z batérie závisí od optických podmienok okolia (napríklad od tvaru a odrazu umývadla a osvetlenia okolia), ako aj od tvaru, veľkosti, rýchlosti a odrazu predmetu umiestneného v oblasti snímania. Oblasť snímania batérie resp. vzdialenosť bodu zapínania alebo vypínania leží pri normálnom ovládaní približne v rozsahu od asi 200 do 160 mm. Tmavé (napríklad sivo-čierne) predmety sú zle rozpoznávané na základe ich vlastného malého odrazu od armatúry. Šírka rozsahu snímania resp. vzdialenosť bodu zapínania a vypínania môže byť menšia ako 200 mm. Svetlé alebo zrkadliace sa predmety sú rozpoznávané na základe ich vysokého odrazu od batérie. Šírka rozsahu snímania resp. vzdialenosť bodu zapínania alebo vypínania môže byť väčšia ako 160 mm. Výkonné zdroje svetla sa nesmú priamo nasmerovať na okno snímača batérie. Kvapky vody alebo kondenzátu na okne snímača batérie môžu vyvolať neúmyselné uvoľnenie vody.

NASTAVENIE ROZSAHU PRE INFRAČERVENÚ ELEKTRONIKU

Ak je batéria pripojená k veľmi malým umývadlám alebo umývadlám so silným odrazom, môže byť potrebné ručným prepnutím režimu prevádzky zmenšiť šírku dosahu infračervenej elektroniky. Je možné prepínať medzi oboma nasledovnými stavmi:

- / „maximálna šírka rozsahu“ (nastavenie z výroby)
- / „zmenšená šírka rozsahu“ (maximálna šírka rozsahu zmenšená o asi 50 mm)

V akom režime prevádzky sa batéria aktuálne nachádza je signalizované svetelnou diódou za oknom snímača:

- / krátke blikanie pri uzavretí batérie = „zmenšená šírka dosahu“
- / žiadne blikanie pri uzavretí batérie = „maximálna šírka dosahu“

Pri výmene „maximálnej“ na „zmenšenú šírku dosahu“, resp. naopak, je nutné vykonať nasledovné kroky:

- / Rozpojte elektrické zásuvné spojenie medzi armatúrou a telesom batérie, resp. sieťovou časťou. Počas tejto doby rukou krátko siahnite do oblasti snímania okna snímača, aby sa vybil kondenzátor. Po 10 s obnovte elektrické spojenie.
- / blikaním svetelnej diódy sa zobrazuje verzia softvéru (napr. 1 x blikne = verzia softvéru 1)
- / Vyčkajte na kalibráciu (Svetelná dióda svieti permanentne po dobu 10 s)
- / okno snímača úplne zakryť rukou alebo kusom bieleho papiera (Výdaj vody sa pritom spustí na 5 s)
- / Okno snímača opäť odkryte
- / svetelná dióda bliká a tým zobrazuje aktuálne aktívovaný režim prevádzky: 1 x = „maximálna šírka dosahu“, 2 x = „zmenšená šírka dosahu“
- / potom svetelná dióda opäť svieti stále až, kým sa neukončí kalibrácia novej nastavenej šírky dosahu infračervenej elektroniky
- / Opätovné nastavenie dosahu je možné v priebehu najbližších 10 s
- / ak svetelná dióda opäť zhasne, batéria je pripravená na použitie

TECHNICKÉ ÚDAJE

Armatúra je sériovo vybavená zariadením EcoSmart (obmedzovač prietoku)	
Prevádzkový tlak:	max. 0,8 MPa
Doporučený prevádzkový tlak:	0,1 - 0,5 MPa
Skúšobný tlak:	1,6 MPa
	(1 MPa = 10 bar = 147 PSI)
Teplota teplej vody:	max. 60°C
Maximálna teplota výstupu pri rozdielnej teplote 50 K a tlaku 0,3 MPa:	max. 42°C
Doba dobehu:	1 - 2, s
Automatické vypínanie:	po 10 s
batéria:	CR-P2 / 6 V lítium
Transformátor:	230 V AC \pm 10 % / 50 - 60 Hz / 20 mA
Trieda ochrany:	IPX5
Miesto upevnenia typového štítku:	viď strana 71
Výrobok je koncipovaný výhradne pre pitnú vodu!	

POPIS SYMBOLOV

 Nepoužívať silikón s obsahom kyseliny octovej!

max. \approx 38°C SAFETY FUNCTION (viď strana 65)

Vďaka Safety Function je možné vopred nastaviť najvyššiu požadovanú teplotu, napr. max. 38°C.

**ÚDRŽBA** (viď strana 70)

Pri spätných ventiloch sa musí podľa EN 806-5 v súlade s národnými alebo regionálnymi predpismi testovať ich funkčnosť (aspoň raz ročne).

**ČISTENIE** (viď strana 69)

Armatúry sa nesmú čistiť vysokotlakovým čistiacim zariadením, ani parným čističom.

**UMYŤ UMÝVADLO** (viď strana 68)

Ak sa krátko predtým vykonalo nastavenie na hygienickom vyplachovaní alebo reset siete, musí sa počkať ešte cca 90 sekúnd, kým je možné aktivovať funkciu „čistenie umývadla“.

0, 1, 2

OCHRANNÁ OBLASŤ (viď strana 64)**VÝMENA BATÉRIE** (viď strana 68)**SERVISNÉ DIELY** (viď strana 71)

XX = Farebné označenie

00 = Chróm

14 = Brushed Bronze

25 = Brushed Gold-Optic

30 = Polished Redgold

31 = Brushed Redgold

33 = Polished Black Chrome

34 = Brushed Black Chrome

80 = Stainless Steel Optic

82 = Brushed Nickel

95 = Brushed Brass

99 = Polished Gold-Optic

**ROZMERY** (viď strana 66)**DIAGRAM PRIETOKU** (viď strana 66)**OSVEDČENIE O SKÚŠKE** (viď strana 66)**OBSLUHA** (viď strana 67)

Hansgrohe odporúča aktiváciu hygienického vyplachovania alebo ráno, resp. po dlhších dobách státia nepoužívať prvého pol litra ako pitnú vodu. Pri aktivovanom hygienickom vyplachovaní sa armatúra otvorí na 10 s každých 24 h po poslednom výdaji.

HYGIENICKÉ VYPLACHOVANIE

Na aktiváciu, resp. deaktiváciu hygienického vyplachovania sú potrebné nasledujúce kroky:

- / Rozpojte elektrické zásuvné spojenie medzi armatúrou a telesom batérie, resp. sieťovou časťou. Počas tejto doby rukou krátko siahnite do oblasti snímania okna snímača, aby sa vybil kondenzátor. Po 10 s obnovte elektrické spojenie.
- / blikaním svetelnej diódy sa zobrazuje verzia softvéru (napr. 1 x blikne = verzia softvéru 1)
- / počkajte kým svetelná dióda nezhasne
- / Okno snímača kompletne zakryte rukou alebo bielym kusom papiera na 5 až 10 s (Výdaj vody sa pritom spustí na 5 s)

/ Okno snímača opäť odkryte

/ svetelná dióda signalizuje blikaním aktuálne aktivovaný druh prevádzky: 1 x = aktivovaný, 2 x = deaktivovaný

/ Následne je opäť možná zmena režimu prevádzky po kalibrácii

/ Až po 60 s po poslednej zmene režimu prevádzky sa armatúra nachádza v normálnej prevádzke

TRVALÉ VYPLACHOVANIE

Ak sa krátko predtým vykonalo nastavenie na hygienickom vyplachovaní alebo reset siete, musí sa počkať ešte cca 90 sekúnd, kým je možné aktivovať funkciu trvalé vyplachovanie.

/ okno snímača úplne zakryť rukou alebo kusom bieleho papiera

/ Armatúra sa otvorí na cca 5 s a ihneď sa zatvorí. Keď sa armatúra opäť otvorí po cca 5 s, musí sa opäť uvoľniť priehľadné okienko.

/ Trvalé vyplachovanie je aktivované na dobu cca 180 s. Toto je možné kedykoľvek zrušiť pohybom v zornom poli.

TERMICKÁ DEZINFEKČIA

/ Termickú dezinfekciu podľa pracovného listu nemeckého zväzu DVGW W 551 ($\geq 70^\circ\text{C} / > 3 \text{ min.}$) smie vykonávať iba vyškolený personál.

/ Pri termickej dezinfekcii hrozí nebezpečenstvo obarenia.

/ Počas termickej dezinfekcie sa musí uzatvoriť prítok studenej vody. Potom je možné aktivovať „trvalé vyplachovanie“.

RESET SIETE

Pri resete siete sa armatúra nastavi nanovo..

/ Prerušte napájanie armatúry napätím.

/ Na krátku dobu siahnite do oblasti zaznamenávania armatúry, aby sa vybil kondenzátor.

/ Konektorové spoje odpojte po cca 10 sekundách.

/ Počas nasledujúcich 30 sekúnd sa armatúra nanovo nastavi, v tejto dobe sa nesmie dostať nič do oblasti zaznamenávania.



LIKVIDÁCIA ODPADOVÝCH BATÉRIÍ A STARÝCH ELEKTRICKÝCH A ELEKTRONICKÝCH ZARIADENÍ (platné v Európskej únii a v ďalších európskych krajinách so systémom oddeleného zberu odpadu).

Tento symbol na batérii, výrobku alebo na obale znamená, že batéria alebo výrobok nesmie byť považovaný za domáci odpad. Zaistením správnej likvidácie batérie alebo výrobku pomôžete predchádzať možným negatívnym dopadom na životné prostredie a ľudské zdravie. Recyklácia materiálov pomáha k zachovávaniu prírodných zdrojov. Aby bolo zaistené správne zachádzanie s batériou alebo výrobkom, odovzdajte produkt na konci životnosti na príslušné zberné miesto určené k recyklácii batérií, elektrických a elektronických zariadení. Podrobnejšie informácie o recyklácii tohto výrobku alebo batérie získate na miestnom úrade, v spoločnosti pre likvidáciu domáceho odpadu alebo v predajni, kde ste výrobok zakúpili.



安全技巧

- △ 装配时为避免挤压和切割受伤, 必须戴上手套。
- △ 本产品只允许作为洗浴, 卫生和洁身之用。
- △ 只有给予适当的能够使孩童更安全地使用该产品并了解错误操作的危险的说明时, 才允许孩童在没有监管的情况下使用该产品。
- △ 只有汉斯格雅供应的电池盒及电池 CR-P2 或电源组 HG-Nr. 30589310 可以与管接头的电缆相连。
- △ 受损的电线不允许被替换。那么, 变压器不能再使用。
- △ 变压器包括电源插头除了保护区域都只允许安装在干燥的室内。
- △ 变压器不得安装在 0 或 1 类保护区域内。
- △ 插座应处于保护区域外。(参见第页 64, 第 7)
- △ 该管接头能够在 2 类保护区域下安装。
- △ 冷热水管间过大的压力差必须予以平衡。

安装提示

- / 安装前必须检查产品是否受到运输损害。安装后将不认可运输损害或表面损伤。
- / 管道和阀门必须根据通用标准进行安装, 冲洗和检查。
- / 请遵守当地国家现行的安装规定。
- / 必须为阀门留出足够的维护空间。(至少 200 mm)
- / 管接头切不可安装在边缘升高的盥洗槽上。(参见第页 64)
- / 第一次使用时或者维护工作之后, 在调节电子设备相对于装置的延时功能性的射程范围时, 可以通过光线反射进行。为此, 需要重新调整电子设备, 该调整是通过电子设备 10-15 分钟后的自动校准实现的。

电气安装

电气安装人员

- △ 由获得许可的电气专业人员按照 DIN VDE 0100 第 701 部分/IEC 60364-7-701 规定, 实施安装和检查工作。

电气连接

- △ 供电: 230 V AC \pm 10% / 50-60 Hz
- △ 必须通过一个故障电流保护装置 (RCD/FI) 进行保险, 设计电流差 \leq 30 mA。必须定期检查保护装置的功能。
- △ 所有的工作只能在没有电压的状况下进行。其中通过总开关或电源插头可靠断开供电。
- △ 插座应处于保护区域外。(参见第页 64, 第 7)

调节

龙头具有如下功能: 背景减弱和整体式范围调整, 这意味着, 龙头通过传感机构, 自动调整到当地条件 (水盆, 亮度, 反光)。

电池操作

- LED 指示灯发出必须更换电池的信号。
- 电池电压 \leq 大约 5.5 V: 管接头操作时, 传感器窗口中的 LED 指示灯闪烁, 水可以继续流出
- 电池电压 \leq 大约 5.5 V: 传感器窗口中的 LED 指示灯连续闪烁, 水无法再流出, 必须更换电池。
- 注意! 插入电池后, 管接头在大约 30 秒里不可启动。需要这个时间用于自我调整。
- 在更换, 安装, 拆除电池时, 请注意附录 3 第 7.12 章节的 EN 60335-1 的提示。

电源组操作

对于更换电源组, 步骤对应于更换电池。

正常操作

检测区域的范围或者从管接头拆卸开关点去居于环境光学条件 (例如, 盥洗槽的形状和发光情况和环境照明) 以及带入检测区域的物体的形状, 大小, 速度和反光情况。在正常条件下, 管接头的检测区域或者来自管接头之开关点的距离大约 200 至 160。灰暗 (例如灰黑色) 物体由于反光能力低, 管接头对它们的检测不足。检测区域的范围或者开关点的距离可能小于 200 mm。明亮或反光物体由于具有高反光性, 故管接头对它们的检测效果很好。检测区域的范围或者开关点的距离可能大于 160 mm。强光源不得直接照射到管接头的传感器窗口。管接头反射器窗口的水滴或冷凝水可能触发意外水流流动。

红外近接电子装置的范围设置

管接头连接到非常小或高度反光的盥洗槽时, 可能需要使用手动模式开关, 减少红外近接电子装置的范围。可以选择如下两个模式:

- / “最大范围” (出厂设置)

- / “范围减少” (最大范围减少大约 50 mm)

传感器窗口后面的 LED 发出信号表示, 管接头目前处于哪个模式:

- / 管接头闭合时, 快速闪烁 = “范围减小”

- / 管接头闭合时, 不闪烁 = “最大范围”

从“最大”变更为“减少” (或反之亦然), 的步骤如下:








- / 断开阀门和电池盒或电源件之间的电接头连接。在此期间, 将手短暂伸入传感器窗口的检测区域, 从而排出冷凝水。10 s 后重新插上电。
- / LED 闪烁表示软件版本 (即, 闪烁一次 = 软件版本 1)
- / 等待校准 (LED 指示灯持续闪烁 10 s)
- / 用手或者一张白纸, 完全覆盖住传感器窗口 (开始放水, 时长 5 s)
- / 重新释放传感器窗口
- / LED 通过闪烁表示当前激活的模式: 一次 = “最大范围”, 两次 = “范围减小”
- / 然后, LED 永久闪烁, 直到刚刚设置的红外近接开关的校准已经完成
- / 接下来的 10 s 内可以重新设置检测范围
- / LED 再次熄灭时, 管接头准备操作

技术参数

本龙头配有 EcoSmart (流量限制器)

工作压力:	最大 0,8 MPa
推荐工作压力:	0,1 - 0,5 MPa
测试压强:	1,6 MPa (1 MPa = 10 bar = 147 PSI)
热水温度:	最大 60°C
50 K 温差和 0,3 MPa 流水压力下的最大流出量:	最大 42°C
继续时间:	1 - 2, 秒
自动关闭:	10 秒后
电池:	CR-P2/6 V 锂
变压器:	230 V AC \pm 10% / 50 - 60 Hz / 20 mA
保护等级:	IPX5
放置地点 铭牌:	参见第页 71
该产品专为饮用水设计!	

符号说明

-  请勿使用含有乙酸的硅胶!
-  **max. \approx 38°C** 安全功能 (参见第页 65)
恒温阀芯的安全功能可以预先设定所希望的最高出水温度, 例如最高温度为 38°C
-  保养 (参见第页 70)
单向阀必须在符合国家或当地的法律的情况下按照 EN 806-5 定期检查 (至少一年一次)。
-  清洗 (参见第页 69)
禁止用高压或蒸汽清洗器清洗龙头。
-  清洗水盆 (参见第页 68)
如要短时间事先设置卫生冲洗或网络重置, 仍必须等待约 90 s, 直到能够激活“清洗水盆”。
- 0, 1, 2 保护区 (参见第页 64)
-  更换电池 (参见第页 68)
-  备用零件 (参见第页 71)
XX = 颜色代码
00 = 镀铬
14 = Brushed Bronze
25 = Brushed Gold-Optic
30 = Polished Redgold
31 = Brushed Redgold
33 = Polished Black Chrome
34 = Brushed Black Chrome
80 = Stainless Steel Optic
82 = Brushed Nickel
95 = Brushed Brass
99 = Polished Gold-Optic



大小 (参见第页 66)



流量示意图 (参见第页 66)



检验标记 (参见第页 66)



操作 (参见第页 67)

Hansgrohe 建议进行卫生冲喷, 早晨或长期停用后不要将头半升水作为饮用水。卫生冲洗装置激活时, 上次操作后, 阀门每 24 h 打开 10 s。

卫生冲喷

执行下列步骤, 激活或禁用卫生冲洗:

- / 断开阀门和电池盒或电源件之间的电接头连接。在此期间, 将手短暂伸入传感器窗口的检测区域, 从而排出冷凝水。10 s 后重新插上电。
- / LED 闪烁表示软件版本 (即, 闪烁一次 = 软件版本 1)
- / 等待指示灯熄灭
- / 用手或一张白纸将传感器窗口完全遮挡住约 5 s 至 10 s 时间 (开始放水, 时长 5 s)
- / 重新释放传感器窗口
- / 指示灯闪烁, 表明进入以下工作模式: 1 x = 启动, 2 x = 关闭
- / 然后在校准后可以再次更改运行模式
- / 上次更改运行模式后的 60 s 后, 阀门才会处于正常运行模式

持续冲喷

如要短时间事先设置卫生冲洗或网络重置, 仍必须等待约 90 s, 直到能够激活持续冲洗。

- / 用手或者一张白纸, 完全覆盖住传感器窗口

/ 阀门打开约 5 s 并立即再次关闭。若约 5 s 后阀门再次打开, 必须再次释放传感器窗口。

/ 冲喷持续约 180 秒。可以随时通过接触感应区取消持续冲喷。

热力消毒

/ 只允许受过培训的人员按照工作表 DVGW W 551 ($\geq 70^{\circ}\text{C}/> 3 \text{ min}$) 进行热力消毒。

/ 进行热力消毒时存在烫伤危险。

/ 在高温杀菌期间, 冷水管必须处于关闭状态。然后才能启动“持续冲喷”。

网络重置

网络重置时, 水龙头重新校准。

- / 中断水龙头电源
- / 短时间进入水龙头视线范围, 便于电容器放电
- / 约 10 s 之后重新连接插塞连接
- / 后 30 s 期间, 水龙头重新校准, 在此期间, 任何物体不得进入检测范围



处理废旧电池和旧电气和电子设备 (适用于欧盟和其他欧洲国家, 具有单独的收集系统)。

电池上的此符号表示电池或产品未被视为生活垃圾。通过确保电池或产品被正确回收处理, 您的行为有助于防止对环境和人类健康造成潜在的负面影响。材料的回收需要帮助保护自然资源。为确保正确处理电池或产品, 请在收集点末端移交产品, 以便回收电池、电气和电子设备。请联系您当地的 Civic 办公室、您的家庭垃圾处理服务或您购买产品的商店获得关于回收此产品的详细信息。



УКАЗАНИЯ ПО ТЕХНИКЕ БЕЗОПАСНОСТИ

- ⚠ Во время монтажа следует надеть перчатки во избежание прищемления и порезов.
- ⚠ Изделие разрешается использовать только в гигиенических целях: для принятия ванны и личной гигиены.
- ⚠ Дети могут пользоваться изделием без присмотра взрослых только при условии того, что им были даны соответствующие инструкции, которые дают ребенку возможность безопасно пользоваться изделием и осознать все риски неправильного использования изделия.
- ⚠ К проводу для подключения электрооборудования арматуры разрешается подключать только корпус батареи с батареей CR-P2 или блок питания № 30589310, предлагаемый Hansgrohe.
- ⚠ Поврежденная соединительная линия заменяться не может. В этом случае эксплуатация трансформатора не допускается.
- ⚠ Трансформатор и штекер подключения к сети питания разрешается устанавливать и включать только в сухих помещениях за пределами зон защиты.
- ⚠ Запрещается устанавливать трансформатор в защитной области 0 или 1.
- ⚠ Розетка должна находиться за пределами зон защиты. (см. стр. 64, рис. 7)
- ⚠ Арматуру можно устанавливать в зоне защиты 2.
- ⚠ донного клапа. Перед установкой смесителя необходимо регулировочными кранами выровнять давление холодной и горячей воды при помощи вентилей регулирующих подачу воды в квартиру.

УКАЗАНИЯ ПО МОНТАЖУ

- / Перед монтажом следует проверить изделие на предмет повреждений при перевозке. После монтажа претензии о возмещении ущерба за повреждения при перевозке или повреждения поверхностей не принимаются.
- / Трубы и арматура должны быть установлены, промыты и проверены в соответствии с действующими нормами.
- / Необходимо соблюдать требования по монтажу, действующие в соответствующих странах.
- / Над арматурой должно быть достаточно место для сервисных работ. (мин. 200 мм)
- / Эту арматуру не разрешается устанавливать на раковины с возвышающейся кромкой. (см. стр. 64)
- / При первом вводе в эксплуатацию или после техобслуживания это может привести к запаздыванию срабатывания арматуры вследствие отражения света или отражения при настройке дальности действия электроники. Кроме того, потребуются повторная регулировка электроники, выполняемая прибл. через 10-15 минут после автоматической калибровки электроники.

ЭЛЕКТРОУСТАНОВКА

ЭЛЕКТРОМОНТЕР

- ⚠ Устройство и проверка электроустановки должны осуществляться квалифицированным электриком с соблюдением DIN VDE 0100, часть 701/IEC 60364-7-701.

ЭЛЕКТРОПОДКЛЮЧЕНИЕ

- ⚠ Электропитание: 230 V AC \pm 10 %/ 50- 60 Hz
- ⚠ Электроустановка должна предусматривать устройство защитного отключения (выключатель дифференциального тока) с измеряемым дифференциальным током \leq 30 мА. Защитное устройство подвергают регулярной проверке на предмет функционирования.
- ⚠ Все работы разрешается выполнять только в обесточенном состоянии. При этом должна быть предусмотрена возможность обесточивания через главный выключатель или сетевую розетку.
- ⚠ Розетка должна находиться за пределами зон защиты. (см. стр. 64, рис. 7)

ПОДГОНКА

Температура устанавливается с помощью правой рукоятки. Эта электронная арматура оснащена фоновым выключением с адаптацией радиуса действия, т.е. сенсорика арматуры автоматически юстируется в зависимости от местных условий (величина раковины, освещенность помещения, отражение и т.д.), юстировка инфракрасного датчика не требуется.

РЕЖИМ РАБОТЫ ОТ БАТАРЕИ

Если требуется замена батареи, на это указывает светодиод.

Напряжение батареи \leq ок. 5,5 В: светодиод в окне датчиков мигает при включении арматуры, забор воды по-прежнему возможен

Напряжение батареи \leq ок. 5,5 В: светодиод в окне датчиков светится постоянно, забор воды невозможен, батарею необходимо заменить.

Внимание! После установки батареи арматуру не разрешается активировать в течение ок. 30 с. Это время требуется для самосовмещения.

При замене батареи, монтаже и утилизации соблюдайте требования EN 60335-1 Приложение 3 раздел 7.12.

РЕЖИМ РАБОТЫ ОТ БЛОКА ПИТАНИЯ

Порядок замены блока питания аналогичен порядку замены батареи.

ОБЫЧНЫЙ РЕЖИМ

Радиус действия диапазона учета или удаления точки включения и выключения арматуры зависит оптических свойств окружения (например, от формы и отражения раковины и освещения окружающего пространства), а также от формы, скорости и отражения предмета, находящегося в диапазоне учета. Диапазон учета арматуры или удаление момента включения или выключения от арматуры при обычном включении приблизительно находится в диапазоне от ок. 200 до 160 мм. Темные (например, серо-черные) предметы ввиду их слабого отражения плохо распознаются арматурой. Радиус действия диапазона учета или удаления точки включения и выключения может быть меньше 200 мм. Светлые или отражающие предметы ввиду их высокого отражения очень хорошо распознаются арматурой. Радиус действия диапазона учета или удаления точки включения и выключения может быть более 160 мм. Мощные источники света не разрешается направлять прямо на окно датчика арматуры. Капли воды или конденсирующаяся вода на окне датчика арматуры может вызвать самопроизвольную утечку воды.

НАСТРОЙКА ДИАПАЗОНА ДАЛЬНОСТИ ИНФРАКРАСНОЙ ЭЛЕКТРОНИКИ ПРИБЛИЖЕНИЯ

Если арматура подключается к очень малым или сильно отражающим раковинам, может потребоваться уменьшение диапазона действия инфракрасной электроники приближения путем ручного переключения режима эксплуатации. Возможно только переключение между двумя следующими режимами:

- / „максимальная дальность действия“ (заводская настройка)
- / „сокращенная дальность действия“ (максимальная дальность действия, сокращенная прибл. на 50 мм)

Режим, в котором в данный момент находится арматура, указывает светодиод за окном датчика:

- / краткое мигание при закрывании арматуры = „сокращенная дальность действия“
- / отсутствие мигания при закрывании арматуры = „максимальная дальность действия“

Для переключения с „максимальной“ на „сокращенную дальность действия“ или наоборот необходимо выполнить следующие действия:

- / Разъедините электрические соединения между арматурой и корпусом батареи либо блоком питания. В это время проведите рукой в диапазоне действия окошка датчика, чтобы конденсатор разрядился. Спустя 10 секунд восстановите подачу тока.
- / миганием светодиода отображается версия ПО (напр., 1 x мигание = версия ПО 1)
- / Дождитесь калибровки. (Светодиод непрерывно горит в течение 10 секунд.)
- / полностью закройте окно датчика рукой или листом белой бумаги (Подача воды включается на 5 секунд.)
- / снова откройте окошко датчика.
- / светодиод миганием показывает режим, активированный в данный момент: 1 x = „максимальный диапазон действия“, 2 x = „сокращенный диапазон действия“
- / затем светодиод снова светится постоянно, пока не завершится калибровка нового диапазона действия инфракрасной электроники приближения
- / заново настроить диапазон действия можно будет в течение следующих 10 секунд.
- / когда светодиод снова погаснет, арматура готова к использованию

ТЕХНИЧЕСКИЕ ДАННЫЕ

Смесители этой серии серийно оснащаются EcoSmart (ограничителем потока воды)

Рабочее давление: не более 0,8 МПа
 Рекомендованное рабочее давление: 0,1 - 0,5 МПа
 Давлении: 1,6 МПа
 (1 МПа = 10 bar = 147 PSI)

Температура горячей воды: не более 60°C
 Максимальная температура на выходе при перепаде температуры 50 К и давлении истечения 0,3 МПа: не более 42°C

Время выбега:	1 - 2, с
Автоматическое отключение:	через 10 с
Батарея:	CR-P2/6 V литиевая
трансформатор:	230 V AC ± 10 % / 50 - 60 Hz / 20 mA
Тип защиты:	IPX5
Место расположения типовой таблички:	см. стр. 71

Изделие предназначено исключительно для питьевой воды!

ОПИСАНИЕ СИМВОЛОВ



Не применяйте силикон, содержащий уксусную кислоту.

SAFETY FUNCTION (см. стр. 65)

С помощью функции Safety Function может быть задана максимальная температура воды, например 38°C.



ТЕХНИЧЕСКОЕ ОБСЛУЖИВАНИЕ (см. стр. 70)

Защита обратного тока должна регулярно проверяться (минимум один раз в год) по стандарту EN 806-5 или в соответствии с национальными или региональными нормативами



ОЧИСТКА (см. стр. 69)

Для очистки арматур нельзя использовать аппараты высокого давления или паровые очистители.



ОЧИСТКА РАКОВИН (см. стр. 68)

Если незадолго до этого была выполнена настройка гигиеничной промывки или сброс сети, необходимо подождать примерно 90 с, прежде чем активировать функцию "Почистить раковину".

ЗАЩИТНАЯ ЗОНА (см. стр. 64)

ЗАМЕНА БАТАРЕИ (см. стр. 68)



КОМПЛЕКТ (см. стр. 71)

XX = Цветная кодировка

00 = Хром

14 = Brushed Bronze

25 = Brushed Gold-Optic

30 = Polished Redgold

31 = Brushed Redgold

33 = Polished Black Chrome

34 = Brushed Black Chrome

80 = Stainless Steel Optic

82 = Brushed Nickel

95 = Brushed Brass

99 = Polished Gold-Optic

РАЗМЕРЫ (см. стр. 66)



СХЕМА ПОТОКА (см. стр. 66)



ЗНАК ТЕХНИЧЕСКОГО КОНТРОЛЯ (см. стр. 66)



ЭКСПЛУАТАЦИЯ (см. стр. 67)

Hansgrohe рекомендует активировать гигиеничную промывку либо по утрам или после длительных перерывов не использовать первые поллитра воды в качестве питьевой. Если активирована промывка в целях гигиены, каждые 24 часа после последнего использования арматура открывается на 10 секунд.

ГИГИЕНИЧНАЯ ПРОМЫВКА

Для активации либо деактивации гигиеничной промывки нужно выполнить следующие действия:

- / Разъедините электрические соединения между арматурой и корпусом батареи либо блоком питания. В это время проведите рукой в диапазоне действия

окошка датчика, чтобы конденсатор разрядился. Спустя 10 секунд восстановите подачу тока.

- / миганием светодиода отображается версия ПО (напр., 1 x мигание = версия ПО 1)
- / Подождите, пока погаснет светодиод.
- / Полностью закройте окошко датчика рукой или листом белой бумаги на 5 - 10 секунд. (Подача воды включается на 5 секунд.)
- / Снова откройте окошко датчика.
- / Светодиод показывает миганием, какой режим работы активирован в данный момент: 1 x = активирован, 2 x = деактивирован
- / Затем после калибровки снова возможна замена батареи.
- / Только спустя 60 секунд после последнего изменения режима работы арматура работает в нормальном режиме.

ДЛИТЕЛЬНАЯ ПРОМЫВКА

Если незадолго до этого была выполнена настройка гигиеничной промывки или сброс сети, необходимо подождать примерно 90 с, прежде чем активировать продолжительную промывку.

- / полностью закройте окно датчика рукой или листом белой бумаги
- / Арматура открывается примерно на 5 секунд и снова закрывается. Если арматура снова открывается спустя 5 секунд, смотровое окошко нужно снова открыть.
- / Длительная промывка активируется примерно на 180 секунд. Ее можно прервать в любой момент движением в зоне видимости.

ТЕРМИЧЕСКАЯ ДЕЗИНФЕКЦИЯ

- / Термическую дезинфекцию согласно рабочему стандарту DVGW W 551 ($\geq 70^\circ\text{C} / > 3 \text{ мин}$) разрешается проводить только обученному персоналу.
- / При проведении термической дезинфекции существует опасность обваривания.
- / В процессе термической дезинфекции приток холодной воды должен быть перекрыт. Затем можно активировать "длительную промывку".

СБРОС СЕТИ

При сбросе сети арматура регулируется заново.

- / Отключите арматуру от источника питания
- / Ненадолго вмешайтесь в зону видимости арматуры, чтобы разрядился конденсатор
- / Примерно через 10 с снова подключите штекерные соединения
- / В течение следующих 30 с арматура регулируется заново, в это время ничего не должно попадать в радиус действия



УТИЛИЗАЦИЯ ОТРАБОТАННЫХ БАТАРЕЙ И СТАРОГО ЭЛЕКТРИЧЕСКОГО И ЭЛЕКТРОННОГО ОБОРУДОВАНИЯ (применяется в странах Европейского союза и других европейских странах с отдельными системами сбора).

Этот символ на батарее, изделии или упаковке указывает на то, что батарея или изделие не должны обрабатываться как бытовые отходы. Обеспечивая надлежащую утилизацию батареи или продукта, вы помогаете предотвратить потенциально негативные последствия для окружающей среды и здоровья человека. Утилизация материалов поможет сохранить природные ресурсы. Для обеспечения правильной обработки батареи или продукта передайте изделие в конце его срока службы на соответствующий пункт сбора по утилизации батарей, электрического и электронного оборудования. Для получения более подробной информации об утилизации этого продукта или батареи обратитесь в местное представительство Civic Office, в службу по утилизации бытовых отходов или в магазин, в котором вы приобрели продукт.



△ TURVALLISUUSOHJEET

- △ Asennuksessa on käytettävä käsiineitä puristumien ja viiltojen aiheuttamien tapaturmien estämiseksi.
- △ Tuotetta saa käyttää ainoastaan kylpy-, hygieniä- ja puhdistustarkoituksiin.
- △ Lapset saavat käyttää tuotetta vain siinä tapauksessa, että he ovat saaneet sopivan opastuksen, jonka avulla lapsi on oppinut tuotteen turvallisen käytön ja väärän käytön aiheuttamat riskit.
- △ Hanan sähköliitäntäjohdon saa kytkeä vain Hansgrohelta lisävarusteena saatavaan paristolla CR-P2 varustettuun paristokoteloon tai verkkolaitteeseen HG nro 30589310.
- △ Vahingoittunutta liitäntäjohtoa ei saa korvata toisella. Muuntajaa ei saa enää käyttää.
- △ Muuntajan ja verkkopistokkeen saa asentaa tai laittaa pistorasiaan vain kuivissa sisätiloissa suoja-alueiden ulkopuolella.
- △ Muuntajaa ei saa asentaa suoja-alueeseen 0 tai 1.
- △ Pistorasian on oltava turva-alueen 1 ja 2 ulkopuolella. (katso sivu 64, kuva 7)
- △ Hanan voi asentaa suoja-alueelle 2.
- △ Suuret paine-erot kylmä- ja kuumavesiliitäntöjen välillä on tasattava.

ASENNUSOHJEET

- / Ennen asennusta on tarkastettava tuotteen mahdolliset kuljetusvahingot. Asennuksen jälkeen kuljetus- ja pintavaurioita ei hyväksytä.
- / Putket ja hana on asennettava, huuhdeltava ja tarkastettava voimassa olevien standardien mukaisesti.
- / Jokaisessa maassa on noudatettava siellä päteviä asennusohjeita.
- / Hanan yläpuolella täytyy olla tarpeeksi tilaa huoltotöitä varten. (min. 200 mm)
- / Kalustetta ei saa asentaa pesupöytiin, joissa on korotettu reuna. (katso sivu 64)
- / Ensimmäisen käyttöönoton yhteydessä tai huoltotöiden jälkeen voi, johtuen valon peilautumista ja heijastumista, elektroniikan suorittaman tunnistamisetäisyyden säädön yhteydessä ilmetä armatuurin ajallisesti siirtyneitä toimintoja. Tällöin elektroniikan suorittama uusi säätö on tarpeen, itsestään tapahtuva elektroniikan kalibrointi kestää n. 10 - 15 minuuttia.

△ SÄHKÖASENNUS

SÄHKÖASENTAJA

- △ Asennus- ja tarkistustyöt tulee suorittaa pätevä sähköalan ammattilainen noudattaen standardin DIN VDE 0100 osan 701 / IEC 60364-7-701 määräyksiä.

SÄHKÖLIITÄNTÄ

- △ Jännitteen syöttö: 230 V AC ± 10 % / 50 - 60 Hz
- △ Varmistus on tehtävä vikavirtasuojakytkimellä (RCD/FI), jonka laukaisuvirta on ≤ 30 mA. Suojalaitteen toiminta on tarkistettava säännöllisesti.
- △ Kaikki työt saa suorittaa vain jännitteettömässä tilassa. Tässä tapauksessa virransaanti on keskeytettävä varmasti pääkytkimestä tai verkkopistokkeesta.
- △ Pistorasian on oltava turva-alueen 1 ja 2 ulkopuolella. (katso sivu 64, kuva 7)

SÄÄTÖ

Elektronisessa kalusteessa on taustanhäivytyksen tunnistusasetäisyyden sovituksessa, se tarkoittaa, kalusteen anturitunnistin sovitautuu automaattisesti paikallisten olosuhteiden (pesualtaan koko, ympäristön valoisuus, heijastukset) mukaisesti, infrapunatunnistimen säätö ei ole tarpeen.

PATTERIKÄYTTÖ

Valodiode ilmoittaa milloin patteri on vaihdettava.

Patterin jännite ≤ n. 5,5 V: tunnistinikkunassa oleva valodiode vilkkuu kalustetta käytettäessä, vedenotto on edelleen mahdollista.

Patterin jännite ≤ n. 5,5 V: tunnistinikkunassa oleva valodiode palaa jatkuvasti, vedenotto ei enää ole mahdollista, patteri on vaihdettava.

Huomio! Kun patteri on vaihdettu, kalustetta ei saa käyttää ennen kuin n. 30 sekuntia on kulunut. Aika tarvitaan itsesäädön tekemiseen.

Pariston vaihdossa, asennuksessa ja hävityksessä on otettava huomioon standardin EN 60335-1 liitteessä 3 kohdassa 7.12 mainitut ohjeet.

VERKKOLAITEKÄYTTÖ

Verkkolaitetta vaihdettaessa menettelytapa on sama kuin patteria vaihdettaessa.

NORMAALIKÄYTTÖ

Tunnistusetäisyys tai vaihtoehtoisesti päälle- ja poiskytkentäpisteen etäisyys riippuu optisesta ympäristöstä (esimerkiksi pesupöydän muodosta ja heijastuksista ja ympä-

ristön valaistuksesta) sekä tunnistusalueelle tuodun esineen muodosta, suuruudesta, nopeudesta ja heijastuksista. Kalusteen tunnistusalue tai vaihtoehtoisesti päälle- ja poiskytkentäetäisyys on normaalikäytössä n. 200 - 160 mm. Kaluste tunnistaa huonosti tummat (esimerkiksi harmaanmustat) kohteet johtuen niiden vähäisestä heijastuskyvystä. Kalusteen tunnistusalue tai vaihtoehtoisesti päälle- ja poiskytkentäetäisyys voi olla pienempi kuin 200 mm. Kaluste tunnistaa erittäin hyvin kirkaat kohteet johtuen niiden suuresta heijastuskyvystä. Kalusteen tunnistusalue tai vaihtoehtoisesti päälle- ja poiskytkentäetäisyys voi olla suurempi kuin 160 mm. Voimakkaat valonlähteet eivät saa olla suunnattuna suoraan kalusteen tunnistinikkunaan. Kalusteen tunnistinikkunassa olevat vesitiipat tai tiivistyneet vesi voivat aiheuttaa tahatonta vedenpäästöä.

INFRAPUNA-LÄHESTYMISELEKTRONIIKAN TUNNISTUSETÄISYYDEN SÄÄTÖ

Kun kaluste asennetaan hyvin pieneen tai voimakkaasti heijastavaan pesupöytä, voi olla tarpeen, että infrapuna-lähestymiselektronikan tunnistusetäisyyttä pienennetään sitä käsin muuttamalla. Valittavana on kaksi eri tunnistusetäisyyttä:

- / maksimi tunnistusetäisyys (tehdasasetus)
 - / pienennetty tunnistusetäisyys (maksimietäisyys pienennettynä n. 50 mm)
- Tunnistusikkunan takana oleva valodiode ilmaisee kalusteen senhetkisen tunnistusetäisyyden:
- / lyhyt vilkkuminen kalustetta suljettaessa = "pienennetty tunnistusetäisyys"
 - / ei vilkkumista kalustetta suljettaessa = "maksimi tunnistusetäisyys"
- Vaihto "maksimista" "pienennettyyn tunnistusetäisyyteen" tai päin vastoin tehdään seuraavasti:
- / Irrota sähköpistoke kalusteen ja paristokotelon tai verkkolaitteen väliltä. Koske tänä aikana kädellä lyhyesti tunnistinikkunan toiminta-alueelle, jotta kondensaattori tyhjenee. Palauta sähköliitäntä 10 sekunnin kuluessa.
 - / Valodiode ilmaisee vilkkumalla ohjelmistoversion (esim. 1 x = ohjelmistoversio 1)
 - / Odota kalibrointia (Valodiode palaa vilkkumatta 10 sekunnin ajan)
 - / peitä tunnistinikkuna kokonaan kädellä tai valkoisella paperilla (Hanasta alkaa silloin tulla 5 sekunnin ajan vettä)
 - / Vapauta tunnistinikkuna jälleen
 - / Valodiode ilmoittaa vilkkumalla senhetkisen tunnistusetäisyyden: 1 x = "maksimi tunnistusetäisyys", 2 x = "pienennetty tunnistusetäisyys"
 - / Edellisen jälkeen valodiode palaa jatkuvasti, kunnes infrapuna-lähestymiselektronikkaan juuri asetetun tunnistusetäisyyden kalibrointi on suoritettu loppuun
 - / Uusi toimintaetäisyyden säätö on mahdollista tehdä seuraavan 10 sekunnin kuluessa
 - / Kun valodiode sammuu kaluste on käyttövalmis

TEKNISET TIEDOT


Kaluste on vakiona varustettu EcoSmart (virtauksenrajoittimella)

Käyttöpaine: maks. 0,8 MPa
Suositeltu käyttöpaine: 0,1 - 0,5 MPa
Koestuspaine: 1,6 MPa
(1 MPa = 10 bar = 147 PSI)

Kuuman veden lämpötila: maks. 60°C
Maksimi ulosjuokutuslämpötila 50 K lämpötilaerolla ja 0,3 MPa virtauspaineella: maks. 42°C

Jälkikäyntiaika: 1 - 2, s
Automaattinen poiskytkentä: 10 s:n jälkeen
Patteri: CR-P2/6 V litium
Muuntaja: 230 V AC ± 10 % / 50 - 60 Hz / 20 mA
Suojausluokka: IPX5
Tyyppikilven sijaintipaikka: katso sivu 71
Tuote on suunniteltu käytettäväksi ainoastaan juomaveden kanssa!

MERKIN KUVAUS

 Älä käytä etikkahappopitoista silikonia!

 **max. ≈ 38°C** SAFETY FUNCTION (katso sivu 65)

Safety Function:ista johtuen haluttu maksimilämpötila voidaan esiasettaa, esimerkiksi maks. 38°C.

 HUOLTO (katso sivu 70)

Vastaventtiilien toiminta on tarkastettava säännöllisesti paikallisten ja kansallisten määräysten mukaisesti (EN 806-5, vähintään kerran vuodessa).

 PUHDISTUS (katso sivu 69)

Hanoja ei saa puhdistaa paine- eikä höyrypuhdistimella.

**PESUALTAAN PUHDISTUS** (katso sivu 68)

Jos vähän ennen hygieniahuuhtelussa on tehty asetus tai verkkonollaus, on odotettava vielä n. 90 s, kunnes toiminnon "pesualtaan puhdistus" voi aktivoida.

0, 1, 2

SUOJA - ALUE (katso sivu 64)**PATTERIN VAIHTAMINEN** (katso sivu 68)**VARAOSAT** (katso sivu 71)

XX = Värikoodaus

00 = Kromi

14 = Brushed Bronze

25 = Brushed Gold-Optic

30 = Polished Redgold

31 = Brushed Redgold

33 = Polished Black Chrome

34 = Brushed Black Chrome

80 = Stainless Steel Optic

82 = Brushed Nickel

95 = Brushed Brass

99 = Polished Gold-Optic

**MITAT** (katso sivu 66)**VIRTAUSDIAGRAMMI** (katso sivu 66)**KOESTUSMERKKI** (katso sivu 66)**KÄYTTÖ** (katso sivu 67)

Hansgrohe suosittelee, että hygieniahuuhtelu aktivoidaan tai että aamuisin tai pidemmän käyttämättömän ajan jälkeen ensimmäistä puolta litraa ei käytetä juomavetenä. Kun hygieniahuuhtelu on aktivoituna, hana avautuu 10 sekunniksi 24 tunnin välein viimeisestä käytöstä.

HYGIENIAHUUHTELU

Hygieniahuuhtelun aktivointiin tai deaktivointiin ovat seuraavat vaiheet tarpeellisia:

- / Irrota sähköpistoke kalusteen ja paristokotelon tai verkkolaitteen väliltä. Koske tänä aikana kädellä lyhyesti tunnistinikkunan toiminta-alueelle, jotta kondensaattori tyhjenee. Palauta sähköliitäntä 10 sekunnin kuluttua.
- / Valodiodi ilmaisee vilkkumalla ohjelmistoversion (esim. 1 x = ohjelmistoversio 1)
- / odota, kunnes valodiodi sammuu
- / Peitä tunnistinikkuna kädellä tai valkoisella paperinpalalla kokonaan 5 sekunnin - 10 sekunnin ajaksi (Hana alkaa silloin tulla 5 sekunnin ajan vettä)
- / Vapauta tunnistinikkuna jälleen
- / valodiodi näyttää vilkkumalla sillä hetkellä aktiivisen toimintatilan: 1 x = aktivoitu, 2 x = deaktivoitu

- / Sen jälkeen on mahdollista jälleen vaihtaa kalibroinnin jälkeen käyttötappaa
- / Hana on normaalikäytössä vasta, kun viimeisestä käyttötavan muuttamisesta on kulunut 60 sekuntia

JATKUVA HUUHTELU

Jos vähän ennen hygieniahuuhtelussa on tehty asetus tai verkkonollaus, on odotettava vielä n. 90 s, kunnes jatkuvan huuhtelun voi aktivoida.

- / peitä tunnistinikkuna kokonaan kädellä tai valkoisella paperilla
- / Hana avautuu noin 5 sekunnin ajaksi ja sulkeutuu sen jälkeen välittömästi uudelleen. Jos hana avautuu noin 5 sekunnin jälkeen uudelleen, ikkuna on vapautettava jälleen.
- / Jatkuva huuhtelu on aktivoitu noin 180 sekunniksi. Sen voi keskeyttää aina liikkeellä näköalueella.

LÄMPÖDESINFEKTIO

- / Lämpödesinfektion saa suorittaa vain koulutettu henkilökunta DVGW:n työpaperin W 551 mukaisesti ($\geq 70^{\circ}\text{C}/> 3 \text{ min}$).
- / Lämpödesinfektiössä on palovammojen vaara.
- / Termisen desinfektion aikana täytyy kylmän veden tulo sulkea. Sen jälkeen voi aktivoida "jatkuvan huuhtelun".

VERKKONOLLAUS

Hana säätyy uudelleen verkkonollauksen yhteydessä.

- / Keskeytä hanan virransyöttö
- / Kosketa lyhyesti hanan tunnistusalueelle, jotta kondensaattorin lataus poistuu
- / Liitä pistoliitokset taas n. 10 sekunnin jälkeen
- / Hana säätyy uudelleen seuraavien 30 sekunnin aikana. Tänä aikana ei saa joutua mitään tunnistusalueelle.



KÄYTETTYJEN PARISTOJEN JA VANHOJEN SÄHKÖ- JA ELEKTRONIKKALAITTEIDEN HÄVITTÄMINEN (sovelletaan Euroopan unionissa ja muissa Euroopan maissa, joissa on erilliset keräysjärjestelmät).

Tämä paristossa, tuotteessa tai pakkauksessa oleva merkki tarkoittaa, että tuotteen paristoa ei saa käsitellä kotitalousjätteenä. Varmistamalla pariston tai tuotteen oikeanlaisen hävittämisen autat ehkäisemään mahdollisia haitallisia vaikutuksia ympäristölle ja ihmisten terveydelle. Materiaalien kierrättäminen auttaa säilyttämään luonnonvaroja. Varmistaaksesi pariston tai tuotteen oikeanlaisen käsittelyn vie käyttöiän lopussa oleva tuote asianmukaiseen paristojen ja sähkö- ja elektroniikkalaitteiden keräyspisteeseen. Jos haluat lisätietoja tämän tuotteen tai pariston kierrättämisestä, ota yhteyttä paikalliseen virastoon, kotitalousjätteiden hävittämispalveluun tai myymälään, josta ostit tuotteen.



△ SÄKERHETSANVISNINGAR

- △ Handskar ska bäras under monteringsarbetet så att man kan undvika kläm- och skärskador.
- △ Produkten får bara användas till kroppshygien med bad och dusch.
- △ Barn får bara använda produkten utan uppsikt när de fått sådan information att de kan använda den på ett säkert sätt och också förstår riskerna med en felaktig användning.
- △ Endast batterienheten med batteri CR-P2 resp. adapter HG-nr. 30589310 som erbjuds av Hansgrohe får anslutas till elkabeln på blandaren.
- △ En skadad anslutningskabel får inte bytas ut. Transformatorn får då inte användas mer.
- △ Transformatorn och nätkontakten får bara monteras, respektive sättas i, inomhus i torra utrymmen utanför skyddszonerna.
- △ Transformatorn får inte byggas in i skyddsområde 0 eller 1.
- △ Uttaget måste finnas utanför skyddszone.(se sidan 64, Bild 7)
- △ Blandaren kan monteras i skyddszon 2.
- △ Stora tryckskillnader mellan anslutningarna för varmt och kallt vatten måste utjämnas.

MONTERINGSANVISNINGAR

- / Det måste undersökas om produkten har transportskador innan den monteras. Efter monteringen accepteras inga transport- eller ytskiktsskador.
- / Ledningarna och blandaren måste monteras, spolats igenom och kontrolleras enligt de gällande normerna.
- / De installationsriktlinjer som gäller i länderna ska följas.
- / Det måste finnas tillräckligt med plats över blandaren för servicearbeten. (min. 200 mm)
- / Blandaren får inte monteras på tvättenheter med hög kant. (se sidan 64)
- / Vid första användningstillfället, eller efter servicearbeten, kan ljusreflexer eller reflektioner i elektronikens räckviddsinställning göra att blandaren fungerar tidsförskjutet. En ny justering är då nödvändig och detta görs genom en självständig kalibrering som elektroniken genomför efter ca 10 - 15 minuter.

△ ELINSTALLATION

ELINSTALLATÖR

- △ Installations- och kontrollarbeten ska utföras av en behörig elinstallatör och då enligt DIN VDE 0100 del 701 / IEC 60364-7:701.

ELEKTRISK ANSLUTNING

- △ Spänningsförsörjning: 230 V AC ± 10 % / 50- 60 Hz
- △ En jordfelsbrytare (RCD/FI) med en märkdifferensström på ≤ 30 mA måste användas som säkringsanordning. Skyddsanordningens funktion måste kontrolleras med jämna mellanrum
- △ Samtliga arbeten får bara utföras när strömmen är avstängd. Spänningen ska då brytas på säkert sätt över huvudströmbrytare eller nätkontakt.
- △ Uttaget måste finnas utanför skyddszone.(se sidan 64, Bild 7)

JUSTERING

Denna elektroniska blandare har en bakgrundsytta med räckviddsanpassning vilket innebär att blandarens sensorer automatiskt justeras till lokala förhållanden (badkarsstorlek, ljus i omgivningen, reflexer); infrarödsensorn behöver inte justeras.

BATTERIDRIFT

Lysdioden signaliserar när ett batteri måste bytas.

Batterispänning ≤ ca. 5,5 V: lysdioden i sensorfönstret blinkar när blandaren används, vatten kan fortfarande tappas ur

Batterispänning ≤ ca. 5,5 V: lysdioden i sensorfönstret blinkar permanent, vatten kan inte längre tappas ur, batteriet måste bytas ut.

OBS! När batteriet satts i får armaturen inte aktiveras på cirka 30 sekunder. Det behöver lite tid för självjustering.

Vid batteribyte, inbyggnad och kassering ska hänvisningarna enligt EN 60335-1 bilaga 3 avsnitt 7.12 beaktas.

NÄTADAPTERDRIFT

En nätadapter byts på samma sätt som ett batteri.

NORMALDRIFT

Räckvidden hos mottagningen eller avståndet till start och avstängningspunkten hos blandaren beror på optiska omgivande förhållanden (till exempel formen och reflexer

hos tvättenheten och belysningen däromkring) samt formen, storleken, hastigheten och reflexerna hos det föremål som har förts in i upptagningsområdet. Blandarens mottagningsförmåga eller avståndet till start och avstängningspunkten hos blandaren ligger inom ett område på cirka 200 till 160 mm vid normal användning. Mörka (till exempel grå-svarta) föremål registreras mindre bra av blandaren på grund av de svaga reflexerna. Räckvidden hos mottagningsförmågan eller avståndet hos start och avstängningspunkten kan vara mindre än 200 mm. Blandaren registrerar ljusa eller reflekterande föremål mycket bra tack vare den kraftiga reflektionen. Räckvidden hos mottagningsförmågan eller avståndet hos start och avstängningspunkten kan vara större än 160 mm. Starka ljuskällor får inte riktas direkt mot sensorfönstret på blandaren. Vattendroppar eller kondensvatten på blandarens sensorfönster kan utlösa oavsiktlig vattentappning.

RÄCKVIDDSINSTÄLLNING HOS DEN INFRARÖD-GRÄNSLÄGESELEKTRONIKEN

Om blandaren ansluts till mycket små eller mycket reflekterande tvättenheter kan det vara nödvändigt att reducera räckviddsinställningen hos infraröd-gränslägeselektroniken genom manuell omställning av driftarten. Endast de båda nedan kommer i fråga för byte:

- / "maximal räckvidd" (fabriksinställning)
- / "reducerad räckvidd" (maximal räckvidd reducerad med ca. 50 mm)

Lysdioden bakom sensorfönstret signaliserar vilken typ av användning blandaren befinner sig i för tillfället:

- / kort blinkande när blandaren stängs = "reducerad räckvidd"
- / ingen blinkning när blandaren stängs = "maximal räckvidd"

Följande steg måste följas vid omkoppling från "maximal" till "reducerad räckvidd eller tvärtom:

- / Dra ut den elektriska stickkontakten mellan blandare och batterienhet eller nätadapter. Grip nu kort in i sensorfönstrets mottagningsområde med handen så att kondensatorn laddas ur. Anslut strömförsörjningen igen efter 10 s.
- / Software upplagan visas när lysdioden blinkar (t.ex. 1 x blinkning = Software-version 1)
- / Invänta kalibrering (lysdioden lyser permanent i 10 s)
- / täcker man över hela sensorfönstret med handen eller med en vit pappersbit (Vattentappning startar då i 5 s)
- / Ta bort handen resp. pappersstycket från sensorfönstret
- / lysdioden visar aktuell driftstyp genom att blinka: 1 x = "maximal räckvidd", 2 x = "reducerad räckvidd"
- / därefter lyser lysdioden åter med fast sken tills kalibreringen av den nyinställda räckvidden för infraröd-gränslägeselektroniken är genomförd
- / en ny räckviddsinställning är möjlig inom nästa 10 s
- / när lysdioden slocknar igen är blandaren klar att använda

TEKNISKA DATA

Blandare seriemässigt med EcoSmart (flödeskontroll)	
Driftstryck:	max. 0,8 MPa
Rek. driftstryck:	0,1 - 0,5 MPa
Tryck vid provtryckning:	1,6 MPa (1 MPa = 10 bar = 147 PSI)
Varmvattentemperatur:	max. 60°C
Maximal utflödestemperatur vid 50 K temperaturskillnad och 0,3 MPa flödestryck:	max. 42°C
Efterspölnge:	1 - 2, sek. efter 10 s
Automatisk avstängning:	
Batteri:	CR-P2 / 6 V Litium
Transformator:	230 V AC ± 10 % / 50 - 60 Hz / 20 mA
Skyddstyp:	IPX5
Monteringsplats typskylt:	se sidan 71
Produkten är enbart avsedd för dricksvatten!	

SYMBOLFÖRKLARING

 Använd inte silikon som innehåller ättiksyra!

 SAFETY FUNCTION (se sidan 65)

Med hjälp av Safety Function kan du ställa in den önskade maximaltemperaturen till exempelvis 38°C och så förhindra skällningsrisk för barn.

 SKÖTSEL (se sidan 70)

Backventilens funktion måste kontrolleras regelbundet enligt nationella eller regionala bestämmelser i enlighet med EN 806-5 (minst en gång per år).

**RENGÖRING** (se sidan 69)

Blandarna får inte rengöras med en högtrycks- eller ångtvätt.

**RENGÖR TVÄTTSTÄLL** (se sidan 68)

Om man utförde en inställning på hygienspolningen eller en nätrese strax innan måste man vänta ca 90 sek. till, innan funktionen "Rengöra handfat" kan aktiveras.

0, 1, 2

**BATTERIBYTE** (se sidan 68)**RESERVDELAR** (se sidan 71)

XX = Färgkodning

00 = Krom

14 = Brushed Bronze

25 = Brushed Gold-Optic

30 = Polished Redgold

31 = Brushed Redgold

33 = Polished Black Chrome

34 = Brushed Black Chrome

80 = Stainless Steel Optic

82 = Brushed Nickel

95 = Brushed Brass

99 = Polished Gold-Optic

**MÅTTEN** (se sidan 66)**FLÖDESSCHEMA** (se sidan 66)**TESTSIGILL** (se sidan 66)**HANTERING** (se sidan 67)

Hansgrohe rekommenderar att hygienspolningen aktiveras, eller att den första halvlitern inte används som dricksvatten på morgonen eller efter längre stilleståndsperioder. Om hygienspolningen är aktiverad öppnas blandaren i 10 s var 24:e timme efter den senaste aktiveringen.

HYGIENSPOLNING

Följande steg är nödvändiga för att aktivera eller avaktivera hygienspolningen:

- / Dra ut den elektriska stickkontakten mellan blandare och batterienhet eller nätadapter. Grip nu kort in i sensorfönstrets mottagningsområde med handen så att kondensatorn laddas ur. Anslut strömförsörjningen igen efter 10 s.
- / Software upplagan visas när lysdioden blinkar (t.ex. 1 x blinkning = Software-version 1)
- / vänta tills lysdioden slocknar
- / Täck för sensorfönstret helt med handen eller med ett stycke vitt papper i 5 till 10 s (Vattentappning startar då i 5 s)
- / Ta bort handen resp. pappersstycket från sensorfönstret

/ lysdioden visar den aktuella, aktiverade driftstypen genom att blinka: 1 x = aktiverat, 2 x = avaktiverat

/ därefter kan driftstypen ändras igen efter kalibreringen

/ efter att 60 s har gått efter senaste ändring av drifttyp återgår blandaren till normaldrift

KONTINUERLIG SPOLNING

Om man utförde en inställning på hygienspolningen eller en nätrese strax innan måste man vänta ca 90 sek. till, innan den kontinuerliga spolningen kan aktiveras.

/ täcker man över hela sensorfönstret med handen eller med en vit pappersbit

/ Blandaren öppnas i ca 5 s och stängs direkt igen. När blandaren öppnas efter ca 5 s, måste siktönstret vara fritt igen.

/ Den kontinuerliga spolningen är aktiverad under ca. 180 sek. Den kan avbrytas när som helst med en rörelse i sensorområdet.

TERMISK DESINFEKTION

/ Den termiska desinfektionen enligt arbetsblad DVGW W 551 ($\geq 70^{\circ}\text{C}/> 3 \text{ min}$) får bara utföras av utbildad personal.

/ Vid den termiska desinfektionen föreligger skällningsrisk.

/ Under den termiska desinfektionen måste kallvattenflödet stängas av. Därefter kan den "kontinuerliga spolningen" aktiveras.

NÄTRESET

Vid en nätrese ställer blandaren in sig på nytt.

/ Bryt spänningsmatningen till blandaren

/ Rör kort vid blandarens sensorområde så att kondensatorn laddas ur

/ Förbind stickanslutningar igen efter ca 10 sek.

/ Under de följande 30 sek. ställer blandaren in sig på nytt. Under den här tiden får ingenting hamna i avläsningsområdet



AVFALLSHANTERING FÖR ANVÄNDA BATTERIER OCH GAMMAL ELEKTRISK OCH ELEKTRONISK UTRUSTNING (tillämplig i Europeiska Unionen och andra europeiska länder med skilda insamlingsystem).

Denna symbol på batteriet, produkten eller förpackningen indikerar att batteriet eller produkten inte ska behandlas som hushållsavfall. Genom att se till att batteriet eller produkten sorteras och slängs på ett korrekt sätt hjälper du till att förhindra potentiella negativa konsekvenser för miljön och hälsan. Återvinningen av materialen hjälper till att bevara naturresurser. För att se till att batteriet eller produkten hanteras korrekt bör du lämna produkten på din återvinningsstation för batterier och elektrisk samt elektronisk utrustning när produktens livslängd utgått. För mer information om återvinning av denna produkt eller batteri, vänligen kontakta ditt lokala kommunkontor, din avfallshanteringsleverantör eller butiken där du köpte produkten.



SAUGUMO TECHNIKOS NURODYMAI

- ⚠ Apsaugai nuo užspaudimo ir įsijovimo montavimo metu mūvėkite pirštines.
- ⚠ Gaminys turi būti naudojamas tik maudymuisi, kūno higienai ir švarai palaikyti.
- ⚠ Vaikams be priežiūros naudoti produktą gali būti leista, tik jei jiems tinkamai paaiškinta, kaip saugiai naudoti produktą ir jie suvokia, koks pavojus kyla dėl netinkamo valdymo.
- ⚠ Tik "Hansgrohe" gamybos baterijų korpusas su baterija CR-P2 arba elektros srovės tiekimo blokas HG-Nr. 30589310 gali būti prijungti prie maišytuvo elektros tiekimo jungties kabelio.
- ⚠ Pažeisto prijungimo kabelio negalima keisti. Tuo atveju transformatoriumi daugiau nebegalima naudotis.
- ⚠ Transformatorių montuoti ir tinklo šakutę kišti galima tik sausose vidaus patalpose už saugos zonos ribų.
- ⚠ Transformatorius negali būti montuojamas 0 arba 1 saugos zonos.
- ⚠ Lizdas turi būti įrengtas ne saugos zonoje. (žr. psl. 64, Pav. 7)
- ⚠ Maišytuvas gali būti įrengtas 2 saugos zonos.
- ⚠ Turi būti išlyginti šalto ir karšto slėgio nelygumai.

MONTAVIMO INSTRUKCIJA

- / Prieš montuojant būtina patikrinti, ar gaminys nebuvo pažeistas transportavimo metu. Sumontavus pretenzijos dėl transportavimo ir paviršiaus pažeidimų nepriimamos.
- / Vamzdžiai ir sujungimai turi būti montuojami, plaunami ir tikrinami pagal galiojančias normas.
- / Laikytės atitinkamoje šalyje galiojančių direktyvų dėl įrengimo.
- / Virš maišytuvo turi būti palikta pakankamai vietos priežiūros darbams. (min. 200 mm)
- / Maišytuvo negalim montuoti ant prausyklės su pakelta briauna. (žr. psl. 64)
- / Pirmojo eksploatavimo metu arba po techninės priežiūros darbų dėl atspindinčios šviesos arba reflektavimo nustatant elektroninės įrangos veikimo zoną gali susivėlininti prietaisų veikimas. Todėl būtina iš naujo sureguliuoti elektroninę įrangą, kuri automatiškai sukalibruojama po maždaug 10 - 15 min.

ELEKTROS ĮRENGIMAS

ELEKTROMONTUOTOJAS

- ⚠ Elektros įrengimo ir tikrinimo darbai turi būti atliekami pagal DIN VDE 0100, 701 / IEC 60364-7-701 dalį įgaliojimų kvalifikuotų elektrikų.

ELEKTROS PRIJUNGIMAS

- ⚠ Elektros įtampas tiekimas: 230 V AC ± 10 % / 50-60 Hz
- ⚠ Apsaugą turi būti įrengta naudojant elektros srovės saugiklį (RCD/FL) su srovės matavimo skirtumu ≤ 30 mA. Turi būti reguliariai tikrinamas tinakamas saugos įrangos veikimas.
- ⚠ Atlikdami bet kokius darbus, būtinai atjunkite maitinimo įtampą. Dėl to įtampas tiekimas nutraukiamas per pagrindinį jungiklį arba elektros kištuką.
- ⚠ Lizdas turi būti įrengtas ne saugos zonoje. (žr. psl. 64, Pav. 7)

REGULIAVIMAS

Šis elektroninis maišytuvas automatiškai prisitaiko prie išorinių sąlygų (praustuvo dydžio, šviesumo, atspindžio), todėl nereikia reguliuoti infraraudonųjų spindulių jutiklio.

ELEKTROS SROVĘ TIEKIA BATERIJOS

LED indikatorius rodo, kad baterijų būtina pakeisti.

Baterijos įtampa ≤ apie 5,5 V: LED indikatorius jutiklio langelyje mirksi, kai maišytuvas veikia, vandenį ir toliau galima leisti.

Baterijos įtampa ≤ apie 5,5 V: LED indikatorius jutiklio langelyje dega nuolat, vandens leisti nebegalima, baterijų būtina pakeisti.

Dėmesio! Įdėjus bateriją, maišytuvą negalima jungti apie 30 sekundžių. Šis laikas reikalingas susiregulavimui.

Keisdami ir montuodami baterijų bei šalindami jos atliekas, laikytės standarto EN 60335-1 3 priedo 7.12 skyriaus reikalavimų.

ELEKTROS SROVĖS TIEKIMAS IŠ SROVĖS TIEKIMO BLOKO

Norėdami pakeisti elektros srovės tiekimo bloką, atlikite tą pačią procedūrą, kaip ir baterijoms pakeisti.

NORMALUS FUNKCIONAVIMAS

Jutiklio veikimo srities atstumas arba įjungimo (išjungimo) taško pašalinimas iš maišytuvo priklauso nuo optinių aplinkos sąlygų (pvz., aplinkos apšvietimo ir prausyklės

formos bei atspindžio) ir nuo objekto, patekusio į aptikimo sritį formos, dydžio, greičio ir atspindžio. Maišytuvo aptikimo sritis arba įjungimo (išjungimo) taško atstumas iki maišytuvo yra apie 200-160 mm, veikiant normaliu režimu. Tamsių (pvz., pilkai juodų) objektų aptikimas yra kitoks, nes jų atspindys yra prastas. Aptikimo srities arba įjungimo (išjungimo) taško atstumas gali būti ir mažesnis už 200 mm. Ryškūs arba atspindintys objektai aptinkami labai gerai, nes jie labai atspindi. Aptikimo srities arba įjungimo (išjungimo) taško atstumas gali būti ir didesnis už 160 mm. Ryškūs šviesos šaltiniai neturėtų būti nukreipti į maišytuvų jutiklio langelį. Vandens lašai arba ant jutiklio langelio susidarę kondensato lašai gali aktyvuoti vandens tekėjimą.

ARTUMO NUSTATYMO INFRARAUDONAISIAIS SPINDULIAIS ELEKTRONIKOS ATSTUMO NUOSTATŲ REGULIAVIMAS

Artumo nustatymo infraraudonaisiais spinduliais elektronikos atstumo nuostatas gali reikėti sumažinti perjungiant į rankinį režimą, jei maišytuvas prijungtas prie labai mažos arba labai atspindinčios šviesą prausyklės. Galima pasirinkti šiuos du režimus:

- / maksimalus atstumas (gamyklinė nuostata)
- / sumažintas atstumas (maksimalus atstumas sumažintas apie 50 mm)

LED indikatorius jutiklio langelyje rodo, kuriuo režimu veikia maišytuvas:

- / trumpas mirksėjimas uždarius maišytuvą = "sumažintas atstumas"
- / uždarius maišytuvą indikatorius nemirksi = "maksimalus atstumas"

Norėdami perjungti atstumą iš "maksimalaus" į "sumažintą" arba atvirkščiai, atlikite šiuos veiksmus:

- / Atjunkite kištukinę elektros jungtį tarp armatūros ir akumuliatorių baterijos korpuso arba maitinimo bloko. Tuo metu ranką trumpam pakiškite į jutiklio langelio aptikimo sritį, kad išsikrautų kondensatorius. Po 10 s vėl atstatykite elektros srovės tiekimą.
- / LED indikatorius sumirksi, nurodydamas programinės įrangos versiją (pvz., vieng kartą mirkteli = programinės įrangos versija - 1)
- / Palaukite, kol bus baigtas kalibravimas (šviesos diodas nuolat šviečia 10 s)
- / visiškai ranka arba baltu popieriaus lapu uždengkite jutiklio langelį (Tuo metu vanduo teka 5 s)
- / Vėl atidengkite jutiklio langelį
- / LED indikatorius mirksėjimu parodo aktyvuotą režimą: vieng kartą = "maksimalus atstumas", du kartus = "sumažintas atstumas"
- / po to LED indikatorius dega nuolat, kol baigiamas artumo nustatymo infraraudonaisiais spinduliais kalibravimas
- / Veikimo zoną vėl galima nustatyti per kitas 10 s
- / LED indikatoriumi išsijungus, maišytuvus galima naudokite

TECHNINIAI DUOMENYS

Šios serijos maišytuvai turi EcoSmart (vandens srauto ribotuvą)

Darbinis slėgis:	ne daugiau kaip 0,8 MPa
Rekomenduojamas slėgis:	0,1 - 0,5 MPa
Bandomasis slėgis:	1,6 MPa
	(1 MPa = 10 barų = 147 PSI)

Karšto vandens temperatūra: ne daugiau kaip 60°C
Maksimali temperatūra, esant 50 K temperatūrų skirtumui, esant 0,3 MPa slėgiui: ne daugiau kaip 42°C

Laiko tarpas: 1 - 2, s
Automatinis išsijungimas: po 10 sek.

Baterija: CR-P2 / 6 V ličio


Transformatorius: 230 V AC ± 10 % / 50 - 60 Hz / 20 mA

Apsaugos tipas: IPX5

Duomenų lentelės tvirtinimo vieta: žr. psl. 71

Produktas skirtas tik geriamajam vandeniui!

SIMBOLIO APRAŠYMAS

 Nenaudokite silikono, kurio sudėtyje yra acto rūgšties!

 **max. ≈ 38°C** APSAUGOS FUNKCIJA (žr. psl. 65)

Safety funkcija karšto vandens temperatūra gali būti iš anksto ribota iki, pvz., ne aukštesnės kaip 38°C.

 TECHNINIS APTARNAVIMAS (žr. psl. 70)

Atbulinio vožtuvo apsauga privalo būti tikrinama reguliariai (mažiausiai kartą per metus) pagal EN 806-5 arba pagal galiojančias nacionalines arba regionines normas.

 VALYMAS (žr. psl. 69)

Maišytuvų negalima valyti aukšto slėgio arba garų valymo įrenginiais.

**IŠVALYTI PRAUSTUVĄ** (žr. psl. 68)

Jei prieš tai buvo atlikti higieninio skalavimo funkcijos perstatymai arba tinklo perkrovimas, reikia palaukti maždaug 90 s, kol vėl bus galima aktyvinti funkciją „Valyti praustuvą“.

0, 1, 2

**BATERIJOS KEITIMAS** (žr. psl. 68)**ATSARGINĖS DALYS** (žr. psl. 71)

XX = Spalvos

00 = Chrom

14 = Brushed Bronze

25 = Brushed Gold-Optic

30 = Polished Redgold

31 = Brushed Redgold

33 = Polished Black Chrome

34 = Brushed Black Chrome

80 = Stainless Steel Optic

82 = Brushed Nickel

95 = Brushed Brass

99 = Polished Gold-Optic

**IŠMATAVIMAI** (žr. psl. 66)**PRALAUDUMO DIAGRAMA** (žr. psl. 66)**BANDYMO PAŽŪMA** (žr. psl. 66)**EKSPLOATACIJA** (žr. psl. 67)

„Hansgrohe“ rekomenduoja aktyvinti higieninį skalavimą arba rytais bei po ilgesnių prastovų nenaudoti pirmo litro vandens kaip geriamojo. Aktyvinius higieninį nuplovimą, maišytuvą atsidaro 10 s kas 24 h po paskutinio aktyvinimo.

HIGIENINIS SKALAVIMAS

Norint aktyvinti ar atšaukti higieninio skalavimo funkciją, reikia atlikti šiuos veiksmus:

- / Atjunkite kištukinę elektros jungtį tarp armatūros ir akumuliatorių baterijos korpuso arba maitinimo bloko. Tuo metu ranką trumpam pakiškite į jutiklio langelio aptikimo sritį, kad išsikrautų kondensatorius. Po 10 s vėl atstatykite elektros srovės tiekimą.
- / LED indikatorius sumirksi, nurodydamas programinės įrangos versiją (pvz., vieng kartą mirkteli = programinės įrangos versija - 1)
- / palaukite, kol šviesos diodas užges
- / Jutiklio langelį visiškai uždenkite 5-10 s ranka arba baltu popieriaus lapu (Tuo metu vanduo teka 5 s)
- / Vėl atidenkite jutiklio langelį

/ mirksintis šviesos diodas parodo esamą darbo režimą: 1 x = aktyvintas, 2 x = atšauktas

/ Tada po kalibravimo vėl galima pakeisti darbo režimą

/ Tik praėjus 60 s nuo paskutinio darbo režimo pakeitimo maišytuvą veikia normaliuoju režimu

NUOLATINIS SKALAVIMAS

Jei prieš tai buvo atlikti higieninio skalavimo funkcijos perstatymai arba tinklo perkrova, reikia palaukti maždaug 90 s, kol vėl bus galima aktyvinti nuolatinį skalavimą.

/ visiškai ranka arba baltu popieriaus lapu uždenkite jutiklio langelį

/ Maišytuvą atsidaro maždaug 5 s ir vėl iš karto užsidaro. Jei maždaug po 5 s maišytuvą atsidarys vėl, stebėjimo langelį reikia atidengti vėl.

/ Nuolatinis skalavimas aktyvintas maždaug 180 sek. Jį bet kada galite nutraukti judesiu kontrolinės akutės veikimo srityje.

TERMINIS DEZINFEKAVIMAS

/ Dezinfekuoti termiškai pagal darbo specifikaciją DVGW W 551 ($\geq 70^{\circ}\text{C}/> 3 \text{ min.}$) gali tik išmokyti darbuotojai.

/ Dezinfekuojant termiškai kyła pavojus nusiplikyti.

/ Kol vyksta šiluminė dezinfekcija, turi būti užblokuotas šalto vandens tiekimas. Po to galima aktyvinti nuolatinio skalavimo funkciją.

PERKRAUTI TINKLĄ

Perkrovus tinklą, maišytuvą sureguliuojamas iš naujo.

/ Nutraukti maitinimo įtampos tiekimą maišytuvui

/ Atlikti judesius maišytuvo kontaktinėje srityje, kad išsikrautų kondensatorius

/ Po maždaug 10 s vėl sujungti kištukines jungtis

/ Po to per 30 s maišytuvą susireguliuoja iš naujo ir per šį laiką niekas neturi patekti į kontaktinę sritį



SENŲ BATERIJŲ IR SENOS ELEKTRINĖS BEI ELEKTRONINĖS ĮRANGOS UTILIZAVIMAS (taikoma Europos Sąjungoje ir kitose Europos šalyse su atskiro surinkimo sistemomis).

Šis simbolis ant baterijos, produkto arba pakuotės rodo, kad baterijos arba produkto negalima išmesti su buitinėmis atliekomis. Užtikrindami, kad baterija ar produktas būtų išmestas teisingai, padėsite išvengti neigiamų pasekmių aplinkai ir žmonių sveikatai. Medžiagų perdirbimas padeda taupyti gamtinius išteklius. Kad su baterijomis ir prietaisais būtų elgiama tinkamai, perduokite nebenaudojamą produktą į atitinkamą surinkimo centrą perdirbti, į baterijų, elektroninės ir elektroninės įrangos surinkimo punktą. Daugiau informacijos apie produkto ar baterijos perdirbimą ieškokite vietinėje atsakingoje institucijoje, kreipkitės į buitinių atliekų perdirbimo įmonę ar parduotuvę, kurioje įsigijote produktą.



△ SIGURNOSNE UPUTE

- △ Prilikom montaže se radi sprječavanja prignječenja i posjekotina moraju nositi rukavice.
- △ Proizvod se smije primjenjivati samo za kupanje, tuširanje i osobnu higijenu.
- △ Djeca smiju koristiti proizvod bez nadzora samo ako su dobila odgovarajuće upute koje će ih osposobiti da proizvod koriste na siguran način i uz pomoć kojih će uvidjeti opasnosti pogrešnog rukovanja!
- △ Na električni priključni vod armature smije se priključiti samo kućište baterije s baterijom CR-P2 odnosno ispravljač HG br. 30589310 iz ponude Hansgrohe.
- △ Oštećeni priključni vod se ne smije zamjenjivati. U tom se slučaju transformator ne smije više uključivati.
- △ Transformator se zajedno sa strujnim utikačem smije montirati odnosno priključivati isključivo u suhim prostorijama izvan zaštitnih područja.
- △ Transformator se ne smije ugrađivati u zaštitnim područjima 0 ili 1.
- △ Utičnica se mora nalaziti izvan zaštitnih područja. (pogledaj stranicu 64, Sl. 7)
- △ Armatura se može ugraditi u zaštitnom području 2.
- △ Velika razlika u pritisku između vruće i hladne vode mora biti izbalansirana.

UPUTE ZA MONTAŽU

- / Prije montaže mora se provjeriti je li proizvod oštećen prilikom transporta. Nakon ugradnje se ne priznaju nikakve reklamacije koje se odnose na površinska i transportna oštećenja.
- / Cijevi i armatura moraju biti postavljeni, isprani i testirani prema važećim normama.
- / Obvezno se moraju uvažiti propisi o instalacijama koji vrijede u dotičnoj zemlji.
- / Mora postojati dovoljno prostora iznad armature za obavljanje servisnih radova. (min. 200 mm)
- / Armatura se ne smije montirati na umivaonicima s povišenim rubom. (pogledaj stranicu 64)
- / Prilikom prvog puštanja u rad i nakon radova održavanja može uslijed svjetlosnih refleksija prilikom namještanja dometa elektronike doći do vremenskog pomaka u radu armature. U tom se slučaju elektronika mora iznova prilagoditi, što se postiže samostalnom kalibracijom elektronike nakon približno 10-15 minuta.

△ ELEKTRIČNA INSTALACIJA

ELEKTROINSTALATER

- △ Električne instalacijske i ispitne radove smiju obavljati samo certificirani električari uz uvažavanje odredaba DIN VDE 0100 dio 701 / IEC 60364-7-701.

ELEKTRIČNI PRIKLJUČAK

- △ Opskrba napona: 230 V AC ± 10 % / 50- 60 Hz
- △ Vod se mora osigurati nadstrujnom zaštitnom sklopkom (RCD/FI) s nazivnom diferencijalnom strujom ≤ 30 mA. U redovitim vremenskim intervalima treba provjeravati ispravnost zaštitne sklopke.
- △ Radovi bilo koje vrste smiju se obavljati samo u beznaponskom stanju. Pritom se napajanje mora sigurno odvojiti uz pomoć glavne sklopke ili strujnog utikača.
- △ Utičnica se mora nalaziti izvan zaštitnih područja. (pogledaj stranicu 64, Sl. 7)

REGULACIJA

Senzori armature provjeravaju se automatski ovisno o uvjetima postavljanja (veličina umivaonika, osvijetljenost okoline, refleksija). Provjera infracrvenog senzora nije potrebna.

RAD NA BATERIJE

- Treba li u skorije vrijeme zamijeniti bateriju, to se signalizira LED indikatorom. napon baterije ≤ oko 5,5 V: LED indikator u senzorskom oknu treperi kada se rukuje armaturom, a voda se i dalje da pustiti
- napon baterije ≤ oko 5,5 V: LED indikator u senzorskom oknu stalno svijetli, voda se više ne može pustiti; mora se zamijeniti baterija.
- Pažnja! Nakon umetanja baterije armatura ne smije biti aktivirana barem 30 s, jer je najmanje toliko vremena potrebno za samoprovjeru baterije.
- Prilikom zamjene, ugradnje i zbrinjavanja baterija u otpad treba se pridržavati odredaba iz EN 60335-1 prilog 3 odlomak 7.12.

RAD S ISPRAVLJAČEM

Ispravljač se zamjenjuje na isti način kao što se zamjenjuje i baterija.

NORMALNI RAD

Domet senzoričke odnosno udaljenost mjesta uključivanja i isključivanja od armature ovisi o optičkim okolnim uvjetima (na primjer o obliku i refleksiji umivaonika i okol-

nog svjetla) kao i o obliku, veličini, brzini i refleksiji predmeta unesenog u područje registriranja. Područje registriranja armature odnosno udaljenost mjesta uključivanja i isključivanja od armature pri normalnom aktiviranju leži otprilike u opsegu od oko 200 do 160 mm. Tamni (na primjer sivo-crni) predmeti se zbog svoje loše refleksije teško prepoznaju od strane armature. Domet senzoričke odnosno udaljenost mjesta uključivanja i isključivanja može biti manji od 200 mm. Svijetli ili reflektirajući predmeti se zahvaljujući svojoj visokoj refleksiji vrlo dobro prepoznaju od strane armature. Domet senzoričke odnosno udaljenost mjesta uključivanja i isključivanja može biti veći od 160 mm. Snažni izvori svjetla se ne smiju izravno usmjeravati na senzorsko okno armature. Kapljice vode ili kondenzat na senzorskom oknu armature mogu prouzročiti neželjeno puštanje vode.

NAMJEŠTANJE DOMETA INFRACRVENOM BLIZINSKOM ELEKTRONIKOM

Ako se armatura priključuje na male ili jako reflektirajuće umivaonike, može biti neophodno ručnim prebacivanjem režima rada smanjiti domet infracrvene blizinske elektronike. Može se birati između dvije sljedeće opcije:

- / „maksimalni domet“ (tvornička postavka)
 - / „umanjeni domet“ (maksimalni domet umanjen za oko 50 mm)
- LED indikator na senzorskom oknu prikazuje trenutni režim rada armature.
- / kratkotrajno treperenje pri zatvaranju armature = „umanjeni domet“
 - / nema treperenja pri zatvaranju armature = „maksimalni domet“

Za prelazak s „maksimalnog“ na „umanjeni domet“ i natrag treba učiniti sljedeće:

- / Razdvojite električni utični spoj između miješalice i kućišta baterije odnosno jedinice za napajanje. Za to vrijeme rukom nakratko zahvatite u područje dometa senzorskog prozora tako da se kondenzator isprazni. Nakon 10 s ponovo uspostavite napajanje.
- / Treperenjem LED indikatora prikazuje se broj inačice softvera (npr. ako LED trepne 1 x = inačica softvera 1)
- / Pričekajte kalibraciju (LED trajno svijetli 10 s)
- / onda senzorsko okno treba potpuno zakloniti rukom ili listom bijelog papira. (Pritom voda teče u trajanju od 5 s)
- / Ponovo otkrijte senzorski prozor
- / Treperenjem LED indikatora prikazuje se koji je režim rada trenutno aktiviran: 1 x = „maksimalni domet“, 2 x = „umanjeni domet“
- / Potom LED indikator ponovo svijetli bez prestanka, sve dok se ne okonča baždarenje upravo odabranog dometa infracrvene blizinske elektronike
- / Doseg se može promijeniti unutar sljedećih 10 s
- / Armatura je spremna za rad kada se LED indikator ugasi.

TEHNIČKI PODATCI

Armatura ima serijski ugrađen EcoSmart (limitator protoka)

Najveći dopušteni tlak: tlak 0,8 MPa
 Preporučeni tlak: 0,1 - 0,5 MPa
 Probni tlak: 1,6 MPa
 (1 MPa = 10 bar = 147 PSI)

Temperatura vruće vode: tlak 60°C
 Maksimalna temperatura vode uz 50 K temperaturne razlike i protočni tlak 0,3 MPa: tlak 42°C

Vrijeme protoka: 1 - 2, s
 Automatsko isključivanje: nakon 10 s
 Baterija: CR-P2 / 6 V liiij
 transformator: 230 V AC ± 10 % / 50 - 60 Hz / 20 mA
 Stupanj zaštite: IPX5
 Mjesto na kojem se nalazi natpisna pločica: pogledaj stranicu 71
 Proizvod je koncipiran isključivo za pitku vodu!

OPIS SIMBOLA



Nemojte koristiti silikon koji sadrži octenu kiselinu!



SAFETY FUNKCIJA (pogledaj stranicu 65)

Zahvaljujući Safety funkciji može se podesiti željena maksimalna temperatura, npr. i 38°C



ODRŽAVANJE (pogledaj stranicu 70)

Ispravnost nepovratnog ventila mora se redovito provjeravati prema standardu EN 806-5 i u skladu sa važećim propisima (najmanje jednom godišnje).



ČIŠĆENJE (pogledaj stranicu 69)

Zabranjeno je čistiti armature visokotlačnim ili parnim čistačima.

**OČISTITE UMIVAONIK** (pogledaj stranicu 68)

Ako je kratko prije toga promijenjeno higijensko ispiranje ili resetirana mreža, mora se pričekati još oko 90 s, prije nego što se može aktivirati funkcija čišćenja umivaonika.

0, 1, 2

**ZAMJENA BATERIJE** (pogledaj stranicu 68)**REZERVNI DJELOVI** (pogledaj stranicu 71)

XX = Boje

00 = Krom

14 = Brushed Bronze

25 = Brushed Gold-Optic

30 = Polished Redgold

31 = Brushed Redgold

33 = Polished Black Chrome

34 = Brushed Black Chrome

80 = Stainless Steel Optic

82 = Brushed Nickel

95 = Brushed Brass

99 = Polished Gold-Optic

**MJERE** (pogledaj stranicu 66)**DIJAGRAM PROTOKA** (pogledaj stranicu 66)**OZNAKA TESTIRANJA** (pogledaj stranicu 66)**UPOTREBA** (pogledaj stranicu 67)

Hansgrohe preporuča aktivaciju higijenskog ispiranja ili da ujutro odnosno nakon duljeg nekorištenja prvih 1/2 litre vode ne upotrebljavate za piće. Kod aktiviranog higijenskog ispiranja miješalica se otvara u trajanju od 10 s na svakih 24 h.

HIGIJENSKO ISPIRANJE

Za aktiviranje odnosno deaktiviranje higijenskog ispiranja potrebni su sljedeći koraci:

- / Razdvojite električni utični spoj između miješalice i kućišta baterije odnosno jedinice za napajanje. Za to vrijeme rukom nakratko zahvatite u područje dometa senzorskog prozora tako da se kondenzator isprazni. Nakon 10 s ponovo uspostavite napajanje.
- / Treperenjem LED indikatora prikazuje se broj inačice softvera (npr. ako LED trepne 1 x = inačica softvera 1)
- / Pričekajte dok se LED ne ugasi
- / Rukom ili listom bijelog papira potpuno zaklonite senzorski prozor u trajanju od 5 do 10 s. (Pritom voda teče u trajanju od 5 s)
- / Ponovo otkrijte senzorski prozor

/ Treperenje LED indikatora ukazuje na trenutno aktivirani režim rada: 1 x = aktiviran, 2 x = deaktiviran

/ u nastavku se nakon kalibracije može ponovo zamijeniti baterija

/ miješalica radi normalno tek 60 s nakon posljednje izmjene načina rada

DUGOTRAJNO ISPIRANJE

Ako je kratko prije toga promijenjeno higijensko ispiranje ili resetirana mreža, mora se pričekati još oko 90 s, prije nego što se može aktivirati dugotrajno ispiranje.

/ onda senzorsko okno treba potpuno zakloniti rukom ili listom bijelog papira.

/ Miješalica se otvara u trajanju od oko 5 s i odmah zatim ponovo zatvara. Kada se nakon oko 5 s miješalica ponovo otvori, okno se mora iznova osloboditi.

/ Dugotrajno ispiranje traje oko 180 s, a može se u svakom trenutku prekinuti kretanjem u vidnom dometu senzora.

TERMIČKA DEZINFEKCIJA

/ Termičku dezinfekciju sukladno radnom listu DVGW W 551 ($\geq 70^\circ\text{C}/> 3 \text{ min}$) smije obavljati samo obučeno osoblje.

/ Prilikom termičke dezinfekcije postoji opasnost od oparina.

/ Tijekom termičke dezinfekcije mora se omogućiti dotok hladne vode. Nakon toga može se ponovo aktivirati funkcija dugotrajnog ispiranja.

RESET MREŽE

Pri resetu mreže armatura se iznova podešava..

/ Prekinite naponsko napajanje armature.

/ Nakratko zahvatite rukom u vidni domet armature kako bi se ispraznio kondenzator.

/ Nakon pribl. 10 s ponovo uspostavite utični priključak.

/ Tijekom sljedećih 30 s armatura se iznova podešava i u tom vremenu ne smije ništa ući u opseg detekcije.



ZBRINJAVANJE ISTROŠENIH BATERIJA I STARE ELEKTRIČNE I ELEKTRONSKE OPREME (primjenjuje se u Europskoj uniji i ostalim europskim zemljama sa sustavima odvojenog sakupljanja).

Ovaj simbol na bateriji, proizvodu ili pakovanju upućuje na to da se proizvod ne tretira kao kućanski otpad. Pravilnim zbrinjavanjem baterije ili proizvoda pomažete u sprječavanju štetnog djelovanja na okoliš i ljudsko zdravlje. Recikliranje kemijskog materijala pomaže u očuvanju prirodnih resursa. Kako biste se pobrinuli za to da će proizvod biti pravilno zbrinjen, pri kraju vijeka trajanja predajte ga na prikladno mjesto za recikliranje baterija, električne i elektronske opreme. Za dodatne informacije o recikliranju ovoga proizvoda ili baterije kontaktirajte lokalni upravni centar, službu za zbrinjavanje kućanskog otpada ili trgovinu u kojoj ste kupili proizvod.



⚠️ INSTRUCȚIUNI DE SIGURANȚĂ

- ⚠️ La montare utilizați mănuși pentru evitarea contuziunilor și tăierii mâinilor.
- ⚠️ Produsul poate fi utilizat doar pentru spălarea, menținerea igienei și curățarea corpului.
- ⚠️ Utilizarea fără supraveghere a produsului de către copii este permisă doar în cazul în care aceștia au fost instruiți în mod corespunzător în acest sens, astfel încât să poată utiliza produsul în siguranță și să înțeleagă pericolele care pot apărea în urma utilizării incorecte.
- ⚠️ La cablul de alimentare electrică a bateriei de apă se pot conecta numai carcase de baterii electrice cu baterie CR-P2 sau unități de conectare la rețeaua electrică nr. articol Hansgrohe 30589310.
- ⚠️ Nu utilizați cabluri de conexiune deteriorate. Transformatorul nu mai poate fi pus în funcțiune.
- ⚠️ Transformatorul, inclusiv ștecherul poate fi montat, respectiv conectat doar în spații interioare uscate în afara domeniilor de protecție.
- ⚠️ Transformatorul nu poate fi montat în zonele de protecție 0 sau 1.
- ⚠️ Conectorul trebuie să se afle în afara domeniilor de protecție. (vezi pag. 64, Fig. 7)
- ⚠️ Bateria poate fi montată în domeniul de protecție 2.
- ⚠️ Diferențele de presiune mari între alimentarea cu apă rece și apă caldă trebuie echilibrate.

INSTRUCȚIUNI DE MONTARE

- / Înainte de instalare verificați, dacă produsul prezintă deteriorări de transport. După instalare garanția nu acoperă deteriorările de transport și cele de suprafață.
- / Conductele și bateriile trebuie montate, spălate și verificate conform normelor în vigoare.
- / Respectați reglementările referitoare la instalare valabile în țara respectivă.
- / Deasupra robinetului trebuie să existe destul spațiu pentru efectuarea lucrărilor de service. (min. 200 mm)
- / Bateria nu poate fi montată pe lavoare cu bordură ridicată. (vezi pag. 64)
- / După prima punere în funcțiune sau după efectuarea lucrărilor de întreținere din cauza oglinzirii luminii sau din cauza reflexiilor la reglarea razei de acțiune a electronicii, poate interveni punerea în funcțiune întârziată a armăturii. În astfel de cazuri este nevoie de reglarea repetată a electronicii, care se va efectua după calibrarea automată, după cca. 10-15 minute

⚠️ INSTALAREA ELECTRICĂ

ELECTRICIAN

- ⚠️ Lucrările de instalare și de verificare trebuie efectuate de către electricieni specializați, ținând cont de DIN VDE 0100, partea 701 și IEC 60364-7-701.

CONEXIUNE ELECTRICĂ

- ⚠️ Alimentarea cu tensiune: 230 V AC \pm 10 % / 50-60 Hz
- ⚠️ Asigurarea va avea loc printr-un dispozitiv de protecție împotriva curentului rezidual (RCD/FI) cu un curent diferențial rezidual de \leq 30 mA. Dispozitivul de protecție trebuie verificat la intervale regulate.
- ⚠️ Toate lucrările trebuie efectuate doar când sistemul este scos de sub tensiune. Pentru acesta întrerupeți alimentarea cu curent electric de la comutatorul principal sau priza de alimentare.
- ⚠️ Conectorul trebuie să se afle în afara domeniilor de protecție. (vezi pag. 64, Fig. 7)

REGLARE

Această baterie electronică este dotată cu un sistem de iluminare cu reglarea razei de acțiune, cu ajutorul senzorilor din baterie se reglează automat la condițiile locale (mărima căzii de baie, lumina ambientă, reflexii), reglarea senzorului infraroșu nu este necesară.

FUNȚIONARE PE BATERIE ELECTRICĂ

LED-ul indică dacă bateria electrică trebuie schimbată.

Tensiune baterie \leq cca. 5,5 V: LED-ul în fereastra senzorului luminează intermitent când utilizați bateria de apă, dar puteți folosi apa în continuare.

Tensiune baterie \leq cca. 5,5 V: LED-ul din fereastra senzor luminează permanent, nu puteți da drumul la apă, trebuie să schimbați bateria electrică.

Atenție! După introducerea bateriei electrice nu puteți utiliza bateria de apă pentru 30 sec. Acest timp este necesar pentru autoreglarea bateriei de apă.

La schimbarea, montarea și eliminarea bateriei trebuie respectate indicațiile standardului EN 60335-1, Anexa 1, Secțiunea 7.12.

FUNȚIONARE CU ALIMENTARE DE LA REȚEAUA ELECTRICĂ

Procedura de schimbare a unei piese din sistemul de alimentare din rețea este similară cu procedura de schimbare a bateriei electrice.

FUNȚIONARE NORMALĂ

Domeniul de sesizare sau distanța dintre punctul de pornire și de oprire a bateriei depinde de condițiile optice ambiente (de ex. de forma și reflexiile de pe lavoare și lumina ambientă), și de forma, mărimea, viteza și reflexiile de pe obiectul din raza de percepere a senzorului. Domeniul de sesizare a bateriei sau distanța dintre punctele de pornire și de oprire a bateriei în cazul utilizării normale este între 200 și 160 mm. Obiecte de culoare închisă (de ex. gri sau negru) sunt sesizate mai greu de baterie din cauza reflexiilor slabe. Domeniul de sesizare sau distanța între punctul de pornire și de oprire poate fi mai mică de 200 mm. Obiecte reflectorizante sau de culoare deschisă vor fi sesizate ușor de baterie. Domeniul de sesizare sau distanța între punctul de pornire și de oprire poate fi mai mare de 160 mm. Nu dirijați surse puternice de lumină în direcția ferestrei senzor a bateriei. Picături de apă sau condensare pe fereastra de senzor a bateriei pot declanșa pornirea apei.

REGLAREA DOMENIULUI DE SESIZARE AL SISTEMULUI ELECTRIC PE INFRAROȘU.

Dacă bateria este conectată la lavoare foarte mici sau cu reflectivitate mare, poate fi necesar să reduceți domeniul de sesizare a sistemului electric pe infraroșu prin selectarea manuală a modului de funcționare. Selectați una dintre cele două moduri de funcționare disponibile.

- / domeniu de sesizare maximă (setare din fabrică)
- / domeniu de sesizare redus (domeniul de sesizare este redus cu cca. 50 mm)

LED-ul din spatele ferestrei de senzor indică modul de funcționare a bateriei:

- / LED-ul se aprinde scurt la închiderea bateriei = domeniu de sesizare redus
- / LED-ul nu se aprinde scurt la închiderea bateriei = domeniu maxim de sesizare

Selectați unul dintre modurile de funcționare ale bateriei prin executarea următoarelor pași:

- / Detașați conectorul electric dintre baterie și carcasa bateriei, respectiv alimentatorul de rețea. În acest timp, introduceți scurt mâna în domeniul de sesizare al ferestrei senzorului, ca să descărcați condensatorul. Restabiliți conexiunea electrică după 10 s.
- / lumina intermitentă a LED-ului semnalizează versiunea software (de ex. iluminare o dată = versiunea 1)
- / Așteptați finalizarea calibrării (LED-ul luminează continuu timp de 10 s)
- / acoperiți complet fereastra senzor cu mâna sau o bucată de hârtie albă (Dozarea apei este pornită pentru 5 s)
- / Eliberați din nou fereastra senzorului
- / LED-ul indică prin lumina intermitentă modul de funcționare activată: 1 x = domeniu maxim de sesizare, 2 x = domeniu redus de sesizare
- / după acesta LED-ul luminează în continuu, până ce se termină calibrarea sistemului electric conform modului de funcționare selectat
- / o nouă reglare a domeniului de sesizare este posibilă în următoarele 10 s
- / după stingerea LED-ului bateria poate fi utilizată din nou.

DATE TEHNICE

Bateria este dotată în serie cu EcoSmart (limitator de debit)

Presiune de funcționare:	max. 0,8 MPa
Presiune de funcționare recomandată:	0,1 - 0,5 MPa
Presiune de verificare:	1,6 MPa
	(1 MPa = 10 bar = 147 PSI)

Temperatura apei calde: max. 60°C

Temperatura maximă de ieșire la o diferență de temperatură de 50 K și presiune apă

0,3 MPa: max. 42°C

Timp de mișcare din inerție: 1 - 2, s

Oprire automată: după 10 s

Baterie: CR-P2/6 V Lithium

Transformator: 230 V AC \pm 10 % / 50 - 60 Hz / 20 mA

Clasă de protecție: IPX5

Loc de amplasare plăcuță de tip: vezi pag. 71

Produsul este destinat exclusiv pentru apă potabilă.

DESCRIEREA SIMBOLURILOR

 Nu utilizați silcon cu conținut de acid acetic!

max. ≈ 38°C FUNCȚIA DE SIGURANȚĂ (vezi pag. 65)

Datorită funcției de siguranță puteți prerațea temperatura maximă, de ex. 38°C.



ÎNTREȚINERE (vezi pag. 70)

Supapele antiretur trebuie verificate regulat conform EN 806-5 și standardele naționale sau regionale (cel puțin o dată pe an).



CURĂȚARE (vezi pag. 69)

Armăturile nu pot fi curățate cu aparate de curățat de presiune sau cu aburi.



CURĂȚAȚI CADA DE BAIE (vezi pag. 68)

Dacă mai înainte s-au efectuat setări la sistemul de spălare igienică sau un reset la rețea, trebuie să mai așteptați cca. 90 s, până când veți putea activa funcția „Curățare chiuvetă”.

0, 1, 2 DOMENIU DE PROTECȚIE (vezi pag. 64)



SCHIMBAREA BATERIEI (vezi pag. 68)

PIESE DE SCHIMB (vezi pag. 71)

XX = Coduri de culori

00 = Crom

14 = Brushed Bronze

25 = Brushed Gold-Optic

30 = Polished Redgold

31 = Brushed Redgold

33 = Polished Black Chrome

34 = Brushed Black Chrome

80 = Stainless Steel Optic

82 = Brushed Nickel

95 = Brushed Brass

99 = Polished Gold-Optic



DIMENSIUNI (vezi pag. 66)



DIAGRAMA DE DEBIT (vezi pag. 66)



CERTIFICAT DE TESTARE (vezi pag. 66)



UTILIZARE (vezi pag. 67)

Hansgrohe vă recomandă să activați clătirea de igienă și să nu utilizați primul jumătate de litru de apă ca și apă de băut dimineața, resp. după pauze mai lungi de funcționare. Dacă este activată clătirea de igienizare, bateria se deschide pentru 10 s la fiecare 24 h după ultima acționare.

CLĂTIRE DE IGIENĂ

Pentru activarea sau dezactivarea funcției de spălare igienică executați următorii pași:

- / Detașați conectorul electric dintre baterie și carcasa bateriei, respectiv alimentatorul de rețea. În acest timp, introduceți scurt mâna în domeniul de sesizare al ferestrei senzorului, ca să descărcați condensatorul. Restabiliți conexiunea electrică după 10 s.
- / lumina intermitentă a LED-ului semnalizează versiunea software (de ex. iluminare o dată = versiunea 1)
- / așteptați până când dioda luminoasă se stinge

/ Acoperiți complet fereastra senzorului cu mâna sau cu o bucată de hârtie albă timp de 5 s până la 10 s (Dozarea apei este pornită pentru 5 s)

/ Eliberați din nou fereastra senzorului

/ dioda luminoasă indică prin pâlpâiri regimul de funcționare activat actual. 1 x = activat, 2 x = dezactivat

/ apoi este din nou posibilă o schimbare a regimului de funcționare, după calibrare

/ bateria se află în regim normal abia la 60 s după ultima schimbare a regimului de funcționare

CLĂTIRE CONTINUĂ

Dacă mai înainte s-au efectuat setări la sistemul de spălare igienică sau un reset la rețea, trebuie să mai așteptați cca. 90 s, până când veți putea activa funcția de clătire continuă.

/ acoperiți complet fereastra senzor cu mâna sau o bucată de hârtie albă

/ Bateria se deschide pentru cca. 5 s și se închide apoi imediat. Când bateria se deschide din nou după cca. 5 s, fereastra senzorului trebuie eliberată din nou.

/ Clătirea continuă este activă timp de aprox. 180 s. Aceasta poate fi întreruptă oricând printr-o mișcare în câmpul de vizibilitate.

DEZINFECȚIE TERMICĂ

/ Dezinfecția termică conform Fișei de lucru DVGW W 551 ($\geq 70^\circ\text{C}/> 3$ min) poate fi efectuată doar de către un personal instruit.

/ În cazul dezinfecției termice există pericol de opărire.

/ În timpul dezinfecției termice trebuie să închideți apa rece. Apoi puteți activa clătirea continuă.

RESET REȚEA

În cazul unui reset de rețea se resetează și robinetul.

/ Întrerupeți alimentarea cu energie electrică a robinetului

/ Introduceți mâna scurt în aria de vizibilitate a robinetului, pentru a descărca condensatorul

/ Conectați conexiunile după cca. 10 s

/ În următoarele 30 s robinetul se resetează. În timpul resetării nu trebuie să pătrundă nici un obiect în aria de acoperire a acestuia.



DISTRUGEREA BATERIILOR CONSUMATE ȘI A DISPOZITIVELOR ELECTRONICE ȘI ELECTRICE UZATE (aplicabilă în Uniunea Europeană și în alte state cu sisteme de colectare diferite).

Acest simbol, imprimat pe baterie, produs sau ambalaj, indică faptul că bateria sau produsul nu trebuie tratate ca deșeurii menajere. Asigurându-vă că bateria sau produsul sunt distruse în mod corect, veți evita consecințele potențial negative asupra mediului și sănătății oamenilor. Reciclarea materialelor va ajuta la conservarea resurselor naturale. Pentru a vă asigura că bateria și produsul sunt distruse în mod corect, predați produsul uzat către centrul de colectare competent pentru reciclarea bateriilor, echipamentelor electrice și electronice. Pentru informații detaliate privind reciclarea acestui produs sau a bateriei, contactați Biroul Civil local, serviciul de distrugere a deșeurilor menajere sau magazinul de unde ați achiziționat produsul.



ΔΥΠΟΔΕΙΞΕΙΣ ΑΣΦΑΛΕΙΑΣ

- Δ Για να αποφύγετε τραυματισμούς κατά τη συναρμολόγηση πρέπει να φοράτε γάντια.
- Δ Το προϊόν επιτρέπεται να χρησιμοποιείται μόνο σαν μέσο λουτρού, υγιεινής και καθαρισμού του σώματος.
- Δ Σε παιδιά επιτρέπεται η χρήση του προϊόντος χωρίς επιτήρηση μόνον εφόσον τους δοθούν οι κατάλληλες οδηγίες, έτσι ώστε να είναι σε θέση να κάνουν χρήση του προϊόντος με ασφαλή τρόπο και να μπορούν να αντιληφθούν τους κινδύνους ενός εσφαλμένου χειρισμού.
- Δ Στον ηλεκτρικό αγωγό σύνδεσης της βάνας επιτρέπεται να συνδεθεί μόνο το περιβλήμα του συσσωρευτή με τον συσσωρευτή CR-P2 ή/και το τροφοδοτικό HG-Nr. 30589310 που συνιστά η εταιρεία Hansgrohe.
- Δ Ένας ελαττωματικός αγωγός σύνδεσης δεν επιτρέπεται να αντικατασταθεί. Σε αυτήν την περίπτωση ο μετασχηματιστής δεν επιτρέπεται πλέον να χρησιμοποιηθεί.
- Δ Ο μετασχηματιστής μαζί με το βύσμα επιτρέπεται να τοποθετηθεί μόνο σε στεγνούς εσωτερικούς χώρους εκτός των περιοχών προστασίας.
- Δ Ο μετασχηματιστής δεν επιτρέπεται να τοποθετηθεί στην περιοχή προστασίας 0 ή 1.
- Δ Η πρίζα πρέπει να βρίσκεται εκτός των περιοχών προστασίας. (βλ. Σελίδα 64, εικ. 7)
- Δ Η βάνα μπορεί να εγκατασταθεί στην περιοχή προστασίας 2.
- Δ Οι διαφορές της πίεσης μεταξύ της σύνδεσης κρύου και ζεστού νερού θα πρέπει να αντισταθμίζονται.

ΟΔΗΓΙΕΣ ΣΥΝΑΡΜΟΛΟΓΗΣΗΣ

- / Πριν τη συναρμολόγηση πρέπει να εξεταστεί το προϊόν για ζημιές μεταφοράς. Μετά την εγκατάσταση δεν αναγνωρίζονται ζημιές από τη μεταφορά ή επιφανειακές ζημιές.
- / Οι σωλήνες και η μπαταρία πρέπει να τοποθετηθούν σύμφωνα με τα ισχύοντα πρότυπα, να τεθούν υπό πίεση και να δοκιμαστούν.
- / Θα πρέπει να τηρούνται οι οδηγίες εγκατάστασης που ισχύουν σε κάθε κράτος.
- / Πρέπει να υπάρχει αρκετός χώρος πάνω από την μπαταρία για τις εργασίες συντήρησης. (τουλάχιστον 200 mm)
- / Η βάνα δεν επιτρέπεται να συναρμολογηθεί σε νιπτήρες με ανυψωμένο χείλος. (βλ. Σελίδα 64)
- / Κατά την πρώτη θέση σε λειτουργία ή μετά από εργασίες συντήρησης μπορεί να παρουσιαστεί από αντανάκλαση φωτός κατά τη ρύθμιση της εμβέλειας του ηλεκτρονικού συστήματος, μία καθυστερημένη χρονικά ενεργοποίηση της λειτουργίας της μπαταρίας. Στην περίπτωση αυτή είναι αναγκαία μία νέα ρύθμιση του ηλεκτρονικού συστήματος, η οποία γίνεται με αυτόνομη βαθμονόμησή του μετά από 10-15 λεπτά.

ΗΛΕΚΤΡΙΚΗ ΕΓΚΑΤΑΣΤΑΣΗ

ΗΛΕΚΤΡΟΛΟΓΟΣ ΕΓΚΑΤΑΣΤΑΣΗ

- Δ Οι εργασίες εγκατάστασης και ελέγχου πρέπει να πραγματοποιηθούν από εγκεκριμένο ειδικό ηλεκτρολόγο, τηρώντας τους όρους του προτύπου DIN VDE 0100 Μέρος 701 / IEC 60364-7-701.

ΗΛΕΚΤΡΙΚΗ ΠΑΡΟΧΗ

- Δ Τροφοδοσία τάσης: 230 V AC $\pm 10\%$ / 50- 60 Hz
- Δ Η ασφάλιση του φωτιστικού πρέπει να γίνει μέσω της διάταξης προστασίας σφαλμάτων ρεύματος (RCD/FI) με ρεύμα διαφοράς μέτρησης ≤ 30 mA. Η λειτουργία της διάταξης προστασίας πρέπει να ελέγχεται σε τακτά χρονικά διαστήματα.
- Δ Όλες οι εργασίες επιτρέπεται να εκτελούνται μόνο όταν δεν υπάρχει τάση. Στην περίπτωση αυτή θα πρέπει η τροφοδοσία τάσης να απομονώνεται με ασφαλή τρόπο μέσω ενός γενικού διακόπτη ή μέσω ενός βύσματος ρεύματος.
- Δ Η πρίζα πρέπει να βρίσκεται εκτός των περιοχών προστασίας. (βλ. Σελίδα 64, εικ. 7)

ΡΥΘΜΙΣΗ

Αυτή η ηλεκτρονική βάνα (ηλεκτροβάνα) επιδεικνύει μία βαθμιαία εξασθένιση στο παρασκήνιο με προσαρμογές του πλάτους πρόσβασης, δηλ. η τεχνολογία αισθητήρων της βάνας ρυθμίζεται αυτόματα σύμφωνα με τα τοπικά δεδομένα (μέγεθος νιπτήρα, φωτεινότητα περιβάλλοντος, αντανάκλασεις), ενώ δεν είναι απαραίτητη η ρύθμιση του αισθητήρα υπερύθρων.

ΛΕΙΤΟΥΡΓΙΑ ΜΕ ΣΥΣΣΩΡΕΥΤΗ

Εάν πρέπει να ακολουθήσει η αλλαγή του συσσωρευτή, αυτό σημαίνεται από τη φωτοδίοδο.

Σε τάση συσσωρευτή \leq περ. 5,5 V: η φωτοδίοδος στο παράθυρο του αισθητήρα αναβοσβήνει, όταν ενεργοποιείται η βάνα, και είναι, επιπλέον, δυνατή η λήψη νερού.

Σε τάση συσσωρευτή \leq περ. 5,5 V: η φωτοδίοδος στο παράθυρο του αισθητήρα ανάβει διαρκώς, δεν είναι πλέον δυνατή η λήψη νερού, πρέπει να γίνει αλλαγή του συσσωρευτή.

Προσοχή! Μετά την τοποθέτηση του συσσωρευτή, η βάνα δεν επιτρέπεται να ενεργοποιηθεί για περ. 30 s. Χρειάζεται αυτόν τον χρόνο για την αυτορρύθμιση.

Κατά την αλλαγή, τοποθέτηση και απόρριψη του συσσωρευτή, προσέχετε τις υποδείξεις κατά EN 60335-1 Παράρτημα 3 Τμήμα 7.12.

ΛΕΙΤΟΥΡΓΙΑ ΤΡΟΦΟΔΟΤΙΚΟΥ

Η προσέγγιση κατά την αλλαγή του τροφοδοτικού αντιστοιχεί στην προσέγγιση κατά την αλλαγή συσσωρευτή.

ΚΑΝΟΝΙΚΗ ΛΕΙΤΟΥΡΓΙΑ

Η εμβέλεια του πεδίου σύλληψης ή/και η απομάκρυνση του σημείου ενεργοποίησης και απενεργοποίησης από τη βάνα, εξαρτάται από τις οπτικές συνθήκες του περιβάλλοντος (για παράδειγμα από τη μορφή και την αντανάκλαση του νιπτήρα και του φωτισμού του περιβάλλοντος), καθώς και από τη μορφή, το μέγεθος, την ταχύτητα και την αντανάκλαση του αντικείμενου που έχει τεθεί στο πεδίο σύλληψης. Το πεδίο σύλληψης της βάνας ή/και η απομάκρυνση του σημείου ενεργοποίησης και απενεργοποίησης της βάνας, σε κανονική ενεργοποίηση, βρίσκεται περίπου στο πεδίο των 200 έως 160 mm. Τα σκούρα (για παράδειγμα γκριζο-μαύρα) αντικείμενα δεν αναγνωρίζονται εύκολα από τη βάνα, εξαιτίας της μειωμένης αντανάκλασής τους. Η εμβέλεια του πεδίου σύλληψης ή/και η απομάκρυνση του σημείου ενεργοποίησης και απενεργοποίησης μπορεί να είναι μικρότερη από 200 mm. Τα φωτεινά ή ανακλόντα αντικείμενα αναγνωρίζονται πολύ καλά από τη βάνα, εξαιτίας της υψηλής αντανάκλασής τους. Η εμβέλεια του πεδίου σύλληψης ή/και η απομάκρυνση του σημείου ενεργοποίησης και απενεργοποίησης μπορεί να είναι μεγαλύτερη από 160 mm. Οι πηγές φωτισμού με ισχυρή απόδοση δεν επιτρέπεται να είναι στραμμένες απευθείας στο παράθυρο του αισθητήρα της βάνας. Οι σταγόνες νερού ή το συμπύκνωμα στο παράθυρο του αισθητήρα της βάνας μπορεί να προκαλέσουν μη εσκεμμένη διαρροή νερού.

ΡΥΘΜΙΣΕΙΣ ΤΗΣ ΕΜΒΕΛΕΙΑΣ ΤΗΣ ΗΛΕΚΤΡΟΝΙΚΗΣ ΜΟΝΑΔΑΣ ΥΠΕΡΥΘΡΩΝ

Εάν μία βάνα συνδεθεί, με πολύ μικρό ή με έντονα ανακλόντα νιπτήρα, μπορεί να χρειαστεί, μέσω της χειροκίνητης εναλλαγής του τρόπου λειτουργίας, να μειωθεί η εμβέλεια της ηλεκτρονικής μονάδας προσέγγισης μέσω υπερύθρων. Είναι δυνατή η εναλλαγή μόνο μεταξύ των εξής:

- / της μέγιστης εμβέλειας (εργοστασιακή ρύθμιση)
- / και της μειωμένης εμβέλειας (μέγιστη εμβέλεια μειωμένη κατά περ. 50 mm)

Ο τρέχων τρόπος λειτουργίας της βάνας σημαίνεται από τη φωτοδίοδο πίσω από το παράθυρο του αισθητήρα ως εξής:

- / αναβοσβήνει στιγμιαία κατά το κλείσιμο της βάνας = "μειωμένη εμβέλεια"
- / δεν αναβοσβήνει κατά το κλείσιμο της βάνας = "μέγιστη εμβέλεια"

Για να μεταβείτε από τη "μέγιστη" στη "μειωμένη" εμβέλεια ή/και αντίστροφα, πράξτε τα εξής:

- / Διαχωρίστε την ηλεκτρική σύνδεση μεταξύ μπαταρίας και περιβλήματος συσσωρευτή ή τροφοδοτικού. Κατά τη διάρκεια αυτού του διαστήματος προσεγγίστε σύντομα με το χέρι την περιοχή καταγραφής στο παράθυρο του αισθητήρα, για να αποφορτιστεί ο συμπυκνωτής. Επανασυνδέστε μετά από 10 δευτ.
- / Μέσω του αναβοσβήσιματος της φωτοδίοδου υποδεικνύεται η έκδοση του λογισμικού (π.χ. εάν αναβοσβήνει 1 φορά = Έκδοση Λογισμικού 1)
- / Περιμένετε να ολοκληρωθεί η βαθμονόμηση (Η φωτοδίοδος ανάβει συνεχώς για 10 δευτ.)
- / καλύψτε πλήρως το παράθυρο του αισθητήρα με το χέρι ή με ένα λευκό κομμάτι χαρτί (Η ροή του νερού ξεκινά για 5 δευτ.)
- / Ανοίξτε πάλι το παράθυρο του αισθητήρα
- / η φωτοδίοδος υποδεικνύει μέσω αναβοσβήσιματος τον τρέχοντα ενεργοποιημένο τρόπο λειτουργίας: 1 x = "μέγιστη εμβέλεια" 2 x = "μειωμένη εμβέλεια"
- / κατόπιν η φωτοδίοδος ανάβει και πάλι διαρκώς, μέχρις ότου να ολοκληρωθεί η διακρίβωση της μόλις ρυθμισμένης εμβέλειας της ηλεκτρονικής μονάδας προσέγγισης μέσω υπερύθρων
- / μπορεί να πραγματοποιηθεί μία νέα ρύθμιση της εμβέλειας εντός των επόμενων 10 δευτ.
- / εάν η φωτοδίοδος σβήσει εκ νέου, η βάνα είναι έτοιμη για χρήση.

ΤΕΧΝΙΚΑ ΧΑΡΑΚΤΗΡΙΣΤΙΚΑ

Μπαταρία μόνιμα εξοπλισμένη με EcoSmart (μειωτής ροής)	
Λειτουργία πίεσης:	έως 0,8 MPa
Συνιστώμενη λειτουργία πίεσης:	0,1 - 0,5 MPa
Πίεση ελέγχου:	1,6 MPa
	(1 MPa = 10 bar = 147 PSI)
Θερμοκρασία ζεστού νερού:	έως 60°C

Μέγιστη θερμοκρασία εκροής σε διαφορά θερμοκρασίας 50K και πίεση ροής 0,3 MPa: έως 42°C
 Χρόνος κίνησης εξ αδρανείας: 1 - 2, δευτερόλεπτα
 Αυτόματη απενεργοποίηση: μετά από 10 δευτερόλεπτα
 Συσσωρευτής: CR-P2/6 V λιθίου
 Τροφο (μετασηματιστής): 230 V AC ± 10 % / 50 - 60 Hz / 20 mA
 Είδος προστασίας: IPX5
 Θέση Πινακίδα τύπου: βλ. Σελίδα 71
 Το προϊόν έχει σχεδιαστεί αποκλειστικά για πόσιμο νερό!

ΠΕΡΙΓΡΑΦΗ ΣΥΜΒΟΛΩΝ

 Μην χρησιμοποιείτε σιλικόνη που περιέχει οξικό οξύ!

 **max. ≈ 38°C** SAFETY FUNCTION (βλ. Σελίδα 65)

Χάρη στη λειτουργία ασφαλείας Safety Function, είναι δυνατή η προρρύθμιση της επιθυμητής μέγιστης θερμοκρασίας (π.χ. 38°C).

 ΣΥΝΤΗΡΗΣΗ (βλ. Σελίδα 70)

Οι βελβίδες αντεπιστροφής πρέπει να ελέγχονται τακτικά ως προς τη λειτουργία τους, σύμφωνα με το πρότυπο EN 806-5, σε σχέση με τους ισχύοντες εθνικούς ή τοπικούς κανόνες (το ελάχιστο μια φορά το χρόνο).


 ΚΑΘΑΡΙΣΜΟΣ (βλ. Σελίδα 69)

Οι μπαταρίες δεν επιτρέπεται να καθαρίζονται με πλυστικά μηχανήματα υψηλής πίεσης ή ατμοκαθαριστές.

 ΚΑΘΑΡΙΣΤΕ ΤΟ ΝΙΠΤΗΡΑ (βλ. Σελίδα 68)

Αν προηγουμένως πραγματοποιήθηκε ρύθμιση στην υγιεινή έκπλυση ή επαναφορά δικτύου, πρέπει να περιμένετε ακόμα περ. 90 s, μέχρι να μπορεί να ενεργοποιηθεί η λειτουργία "Καθαρισμός νιπτήρα".

 ΕΥΡΟΣ ΠΡΟΣΤΑΣΙΑΣ (βλ. Σελίδα 64)

 ΑΛΛΑΓΗ ΣΥΣΣΩΡΕΥΤΗ (βλ. Σελίδα 68)

 ΑΝΤΑΛΛΑΚΤΙΚΑ (βλ. Σελίδα 71)

XX = Χρώματα
 00 = Επιχρωωμένο
 14 = Brushed Bronze
 25 = Brushed Gold-Optic
 30 = Polished Redgold
 31 = Brushed Redgold
 33 = Polished Black Chrome
 34 = Brushed Black Chrome
 80 = Stainless Steel Optic
 82 = Brushed Nickel
 95 = Brushed Brass
 99 = Polished Gold-Optic

 ΔΙΑΣΤΑΣΕΙΣ (βλ. Σελίδα 66)

 ΔΙΑΓΡΑΜΜΑ ΡΟΗΣ (βλ. Σελίδα 66)

 ΣΗΜΑ ΕΛΕΓΧΟΥ (βλ. Σελίδα 66)

 ΧΕΙΡΙΣΜΟΣ (βλ. Σελίδα 67)

Hansgrohe συνιστά την ενεργοποίηση της υγιεινής έκπλυσης ή τη μη χρησιμοποίηση, το πρωί ή μετά από μεγάλα διαστήματα αχρηστίας, του πρώτου μισού λίτρου νερού σαν πόσιμο νερό. Η ενεργοποιημένη υγιεινή έκπλυση ανοίγει την μπαταρία για 10 δευτ. κάθε 24 ώρες μετά από την τελευταία χρήση.

ΥΓΙΕΙΝΗ ΕΚΠΛΥΣΗ

Για την ενεργοποίηση ή απενεργοποίηση της υγιεινής έκπλυσης είναι απαραίτητα τα εξής βήματα:

/ Διαχωρίστε την ηλεκτρική σύνδεση μεταξύ μπαταρίας και περιβλήματος συσσωρευτή ή τροφοδοτικού. Κατά τη διάρκεια αυτού του διαστήματος προσεγγίστε σύντομα με

το χέρι την περιοχή καταγραφής στο παράθυρο του αισθητήρα, για να αποφορτιστεί ο συμπακνωτής. Επανασυνδέστε μετά από 10 δευτ.

/ Μέσω του αναβοσβήσιματος της φωτοδιόδου υποδεικνύεται η έκδοση του λογισμικού (π.χ. εάν αναβοσβήνει 1 φορά = Έκδοση Λογισμικού 1)

/ περιμένετε μέχρι να σβήσει η φωτοδιόδος

/ Καλύψτε πλήρως για 5 έως 10 δευτ. με το χέρι ή ένα λευκό κομμάτι χαρτί το παράθυρο του αισθητήρα (Η ροή του νερού ξεκινά για 5 δευτ.)

/ Ανοίξτε πάλι το παράθυρο του αισθητήρα

/ όταν η φωτοδιόδος αναβοσβήνει δείχνει το είδος λειτουργίας που έχει ενεργοποιηθεί: 1 x = ενεργοποιημένη, 2 x = απενεργοποιημένη

/ κατόπιν μπορεί να πραγματοποιηθεί πάλι μετά τη βαθμονόμηση μία αλλαγή του είδους λειτουργίας

/ 60 δευτ. μετά την τελευταία αλλαγή του είδους λειτουργίας επανέρχεται η μπαταρία στην κανονική λειτουργία

ΔΙΑΡΚΗΣ ΕΚΠΛΥΣΗ

Αν προηγουμένως πραγματοποιήθηκε ρύθμιση στην υγιεινή έκπλυση ή επαναφορά δικτύου, πρέπει να περιμένετε ακόμα περ. 90 s, μέχρι να μπορεί να ενεργοποιηθεί η λειτουργία "Διαρκής έκπλυση".

/ καλύψτε πλήρως το παράθυρο του αισθητήρα με το χέρι ή με ένα λευκό κομμάτι χαρτί

/ Η μπαταρία ανοίγει για περ. 5 δευτ. και κλείνει αμέσως μετά. Όταν ανοίξει πάλι η μπαταρία μετά από περ. 5 δευτ. θα πρέπει να ανοίξει πάλι ο οπτικός αισθητήρας.

/ Η διαρκής έκπλυση είναι ενεργοποιημένη για περ. 180 s. Αυτή μπορεί οποιαδήποτε στιγμή να διακοπεί με μία κίνηση στην περιοχή του οπτικού αισθητήρα.

ΘΕΡΜΙΚΗ ΑΠΟΛΥΜΑΝΣΗ

/ Τη θερμική απολύμανση επιτρέπεται να την αναλαμβάνει μόνο εκπαιδευμένο προσωπικό, σύμφωνα με το φύλλο εργασίας DVGW W 551 (≥ 70°C / > 3 min)

/ Κατά τη θερμική απολύμανση υφίσταται κίνδυνος εγκαύματος.

/ Κατά τη διάρκεια της θερμικής απολύμανσης πρέπει να είναι κλειστή η τροφοδοσία κρύου νερού. Κατόπιν μπορεί να ενεργοποιηθεί η "διαρκής έκπλυση".

ΕΠΑΝΑΦΟΡΑ ΔΙΚΤΥΟΥ

Κατά την επαναφορά δικτύου ρυθμίζεται η μπαταρία εκ νέου.

/ Διακόψτε την τροφοδοσία τάσης της μπαταρίας

/ Μετακινήστε το χέρι σας στην περιοχή του οπτικού αισθητήρα για να αποφορτιστεί ο συμπακνωτής

/ Μετά από 10 s ενώστε πάλι τις κουμπιές συνδέσεις

/ Κατά τα επόμενα 30 s ρυθμίζεται η μπαταρία εκ νέου, σε αυτό το χρονικό διάστημα δεν πρέπει να σημειωθεί καμία κίνηση μέσα στην περιοχή καταγραφής του αισθητήρα



ΑΠΟΡΡΙΨΗ ΤΩΝ ΧΡΗΣΙΜΟΠΟΙΗΜΕΝΩΝ ΜΠΑΤΑΡΙΩΝ ΚΑΙ ΤΩΝ ΠΑΛΑΙΩΝ ΗΛΕΚΤΡΙΚΩΝ ΚΑΙ ΗΛΕΚΤΡΟΝΙΚΩΝ ΣΥΣΚΕΥΩΝ (ισχύει στην Ευρωπαϊκή Ένωση και στις άλλες ευρωπαϊκές χώρες με συστήματα χωριστής συλλογής απορριμάτων).

Αυτό το σύμβολο στη μπαταρία, στο προϊόν ή στη συσκευασία υποδεικνύει ότι η μπαταρία ή το προϊόν δεν πρέπει να αντιμετωπίζονται ως οικιακά απορρίμματα. Με τη διασφάλιση της σωστής διάθεσης της μπαταρίας ή του προϊόντος, θα αποτρέψετε τις πιθανές αρνητικές συνέπειες για το περιβάλλον και την ανθρώπινη υγεία. Η ανακύκλωση των υλικών θα συμβάλει στη διατήρηση των φυσικών πόρων. Για να διασφαλίσετε ότι η μπαταρία ή το προϊόν θα υποστούν τη σωστή επεξεργασία, παραδώστε το προϊόν, μετά το τέλος του κύκλου ζωής του, στο κατάλληλο σημείο συλλογής για ανακύκλωση μπαταριών, ηλεκτρικού και ηλεκτρονικού εξοπλισμού. Για πιο αναλυτικές πληροφορίες σχετικά με την ανακύκλωση αυτού του προϊόντος ή της μπαταρίας, παρακαλούμε να επικοινωνήσετε με το αρμόδιο τοπικό γραφείο της περιοχής σας, την υπηρεσία διάθεσης οικιακών απορριμμάτων ή το κατάστημα από το οποίο αγοράσατε το εν λόγω προϊόν.



VARNOSTNA OPOZORILA

- ⚠ Pri montaži je treba nositi rokavice, da se preprečijo poškodbe zaradi zmečkanja ali urezov.
- ⚠ Ta izdelek se sme uporabljati le z namenom umivanja, vzdrževanja higiene in telesne nege.
- ⚠ Otroci lahko proizvod brez nadzora uporabljajo le, če so dobili primerne napotke, ki jim omogočajo varno uporabo proizvoda in razumevanje nevarnosti, ki izhajajo iz napačne uporabe.
- ⚠ Na električni priključni vodnik armature se sme priključiti le ohišje baterije z baterijo CR-P2 oz. omrežni napajalnik HG-št. 30589310 iz ponudbe podjetja Hansgrohe.
- ⚠ Poškodovanega priključnega vodnika ne smete zamenjati. Transformator ne sme več obratovati.
- ⚠ Transformator vklj. z omrežnim vtičem se sme montirati oz. priklopiti le v suhih notranjih prostorih izven zaščitnih območij.
- ⚠ Transformatorja ne smete vgraditi v območje zaščite 0 ali 1.
- ⚠ Vtičnica se mora nahajati izven zaščitnega območja. (glejte stran 64, Sl. 7)
- ⚠ Armatura se lahko vgradi v zaščitno območje 2.
- ⚠ Velike razlike v tlaku med priključkom za mrzlo in priključkom za toplo vodo je potrebno izravnati.

NAVODILA ZA MONTAŽO

- / Pred montažo je treba izdelek preveriti glede morebitnih transportnih poškodb. Po vgradnji transportne ali površinske poškodbe ne bodo več priznane.
- / Cevi in armaturo je treba montirati, izprati in preveriti po veljavnih standardih.
- / Upoštevati je treba pravilnike o inštalacijah, ki veljajo v posamezni državi.
- / Nad armaturo mora biti dovolj prostora za servisna dela. (min. 200 mm)
- / Armature se ne sme montirati na umivalnike s povišanim robom. (glejte stran 64)
- / Pri prvem zagonu ali po vzdrževalnih delih lahko zaradi odsevanja ali reflektiranja svetlobe pri nastavitvi dosega elektronike pride do zakasnitve delovanja armature. V ta namen je potrebna ponovna nastavitve elektronike, ki se izvede s samodejnim kalibriranjem elektronike po pribl. 10 - 15 min.

ELEKTRIČNA INSTALACIJA

ELEKTROINŠTALATER

- ⚠ Instalacijo in preizkuse sme izvajati le pooblaščen elektro strokovnjak, z upoštevanjem DIN VDE 0100 del 701 / IEC 60364-7-701.

ELEKTRIČNI PRIKLJUČEK

- ⚠ Napajanje: 230 V AC \pm 10 % / 50- 60 Hz
- ⚠ Zaščita mora biti zagotovljena z zaščitnim stikalom pred okvarnim tokom (RCD / FI) z dimenzioniranim diferenčnim tokom \leq 30 mA. Delovanje zaščitne priprave je treba preverjati v rednih časovnih presledkih.
- ⚠ Vsa dela se smejo izvajati le pri odklopljeni napetosti. Pri tem je treba z glavnim stikalom ali omrežnim vtičem varno odklopiti napajanje.
- ⚠ Vtičnica se mora nahajati izven zaščitnega območja. (glejte stran 64, Sl. 7)

JUSTIRANJE

Ta elektronska armatura ima funkcijo slepljenja ozadja z vgrajenim prilagajanjem dometa, to pomeni, da se senzorika armature avtomatsko naravnava na krajevne danosti (velikost umivalnika, svetlost prostora, odsevnost), justiranje infrardečega senzorja ni potrebno.

OBRATOVANJE NA BATERIJE

Če je treba zamenjati baterijo, se to prikaže s svetilno diodo.

Napetost baterije \leq pribl. 5,5 V: svetilna dioda v senzorskem okencu ob dotiku armature utripa, še naprej je možen odvzem vode

Napetost baterije \leq pribl. 5,5 V: svetilna dioda v senzorskem okencu stalno sveti, odvzem vode ni več možen, baterijo je treba zamenjati.

Pozor! Po vstavitvi baterije armature ne smete aktivirati pribl. 30 s. Ta čas potrebuje za samozustiranje.

Pri zamenjavi baterije, vgradnji in odlaganju v odpad je treba upoštevati napotke po EN 60335-1 priloga 3 odstavek 7.12.

OBRATOVANJE Z OMREŽNIM NAPAJALNIKOM

Postopek pri zamenjavi omrežnega napajalnika je ustrezen postopku pri zamenjavi baterije.

NORMALNO OBRATOVANJE

Doseg območja zajemanja oz. oddaljenost vklopne in izklopne točke od armature je odvisna od optičnih pogojev okolja (na primer od oblike in refleksije umivalnika in okoliške osvetlitve), kot tudi od oblike, velikosti, hitrosti in refleksije predmeta, ki se nahaja v območju zajemanja. Območje zajemanja armature oz. oddaljenost vklopne in izklopne točke od armature leži pri normalnem aktiviranju približno v območju 200 do 160 mm. Temne (na primer sivo-črne) predmete armatura zaradi njihove nizke odbojnosti le težko prepozna. Doseg območja zajemanja oz. oddaljenost vklopne in izklopne točke je lahko manjši od 200 mm. Svetle ali zrcalne predmete armatura zaradi njihove visoke odbojnosti zelo dobro prepozna. Doseg območja zajemanja oz. oddaljenost vklopne in izklopne točke je lahko večji od 160 mm. Močni izvori svetlobe ne smejo biti usmerjeni direktno na senzorsko okence armature. Kapljice vode ali kondenzat na senzorskem okencu armature lahko sprožijo nehoten tek vode.

NASTAVITEV DOSEGA INFRARDEČE PRIBLIŽEVALNE ELEKTRONIKE

Če se armatura priključi na zelo majhne ali močno reflektirne umivalnike, je morebiti treba z ročnim preklopom obratovalnega načina zmanjšati doseg infrardeče približevalne elektronike. Preklaplja se lahko le med naslednjima dvema možnostima:

- / „maksimalen doseg“ (tovarniška nastavitve)
- / „reduciran doseg“ (maksimalen doseg zmanjšan za pribl. 50 mm)

V katerem obratovalnem načinu se armatura trenutno nahaja, prikazuje svetilna dioda za senzorskim okencem:

- / kratko utripanje ob zapiranju armature = „reduciran doseg“
- / ne utripa ob zapiranju armature = „maksimalen doseg“

Za preklp z „maksimalnega“ na „reduciran doseg“, oz. obratno, se morajo izvesti naslednji koraki:

- / Ločite električno vtično povezavo med armaturo in ohišjem baterije oz. napajalnikom. V tem času na kratko položite roko v območje zaznavanja okna senzorja, da se kondenzator izprazni. Po 10 sekundah obnovite električno povezavo.
- / z utripanjem svetilne diode se prikaže verzija programske opreme (npr. 1 x utripa = verzija programske opreme 1)
- / Počakajte kalibracijo. (Svetilna dioda sveti neprekinjeno 10 sekund.)
- / z roko ali belim koščkom papirja popolnoma prekrijte senzorsko okence (Pri tem se za 5 sekund začne oddaja vode.)
- / Ponovno sprostite okno senzorja
- / svetilna dioda z utripanjem prikazuje trenutno aktiviran obratovalni način: 1 x = „maksimalen doseg“, 2 x = „reduciran doseg“
- / nato svetilna dioda ponovno stalno sveti, dokler ni zaključeno kalibriranje pravkar nastavljenega dosega infrardeče približevalne elektronike
- / V naslednjih 10 sekundah je možna ponovna nastavitve dosega.
- / ko svetilna dioda ponovno ugasne, je armatura pripravljena za uporabo

TEHNIČNI PODATKI

Armatura je serijsko opremljena z EcoSmart (omejevalnikom pretoka)

Delovni tlak:	maks. 0,8 MPa
Priporočeni delovni tlak:	0,1 - 0,5 MPa
Preskusni tlak:	1,6 MPa
	(1 MPa = 10 bar = 147 PSI)

Temperatura tople vode:	maks. 60°C
Maksimalna temperatura izliva pri temperaturni razliki 50 K in pretočnem tlaku 0,3 MPa:	maks. 42°C
Čas zakasnitve:	1 - 2, s
Avtomatičen izklop:	po 10 s
Baterija:	CR-P2 / 6 V litij
Trafo:	230 V AC \pm 10 % / 50 - 60 Hz / 20 mA
Vrsta zaščite:	IPX5
Mesto postavitve tipske tablice:	glejte stran 71

Proizvod je zasnovan izključno za sanitarno vodo!

OPIS SIMBOLA

 Ne smete uporabiti silikona, ki vsebuje ocatno kislino!

 **max. \approx 38°C** VARNOSTNA FUNKCIJA (glejte stran 65)

Varnostna funkcija omogoča, da vnaprej nastavimo najvišjo želeno temperaturo npr. 38°C.

 VZDRŽEVANJE (glejte stran 70)

Delovanje protipovratnega ventila je potrebno v skladu z EN 806-5 in skladno z državnimi in regionalnimi določili redno testirati (najmanj enkrat letno).

**ČIŠČENJE** (glejte stran 69)

Armatur ne smete čistiti z visokotlačnim oz. parnim čistilnikom.

**OČISTITE UMIVALNIK.** (glejte stran 68)

Po izvedeni nastavitvi higienskega splakovalnika ali resetiranju omrežja morate počakati pribl. 90 s, preden lahko aktivirate funkcijo "Čiščenje umivalnika".

0, 1, 2

**ZAMENJAVA BATERIJE** (glejte stran 68)**REZERVNI DELI** (glejte stran 71)

XX = Barve

00 = Krom

14 = Brushed Bronze

25 = Brushed Gold-Optic

30 = Polished Redgold

31 = Brushed Redgold

33 = Polished Black Chrome

34 = Brushed Black Chrome

80 = Stainless Steel Optic

82 = Brushed Nickel

95 = Brushed Brass

99 = Polished Gold-Optic

**MERE** (glejte stran 66)**DIAGRAM PRETOKA** (glejte stran 66)**PRESKUSNI ZNAK** (glejte stran 66)**UPRAVLJANJE** (glejte stran 67)

Hansgrohe priporoča aktiviranje higienskega splakovanja ali pa, da se zjutraj oz. po daljšem času mirovanja prvega pol litra vode ne uporabi kot pitne vode. Pri aktiviranem higienskem splakovanju se ventil odpre za 10 sekund vsakih 24 ur po zadnjem sprožitvi.

HIGIENSKO SPLAKOVANJE

Za aktiviranje oz. deaktiviranje higienskega splakovalnika so potrebni sledeči koraki:

- / Ločite električno vtično povezavo med armaturo in ohišjem baterije oz. napajalnikom. V tem času na kratko položite roko v območje zaznavanja okna senzorja, da se kondenzator izprazni. Po 10 sekundah obnovite električno povezavo.
- / z utripanjem svetilne diode se prikaže verzija programske opreme (npr. 1 x utripa = verzija programske opreme 1)
- / počakajte, da svetilna dioda ugasne
- / Okno senzorja popolnoma pokrijete z roko ali belim kosom papirja za 5 do 10 sekund. (Pri tem se za 5 sekund začne oddaja vode.)

/ Ponovno sprostite okno senzorja

/ svetilna dioda z utripanjem kaže aktualno aktiviran način obratovanja: 1 x = aktivirano, 2 x = deaktivirano

/ Nato je znova mogoča sprememba načina delovanja po kalibraciji.

/ Armatura deluje normalno šele 60 sekund po zadnji spremembi načina delovanja.

STALNO SPLAKOVANJE

Po izvedeni nastavitvi higienskega splakovalnika ali resetiranju omrežja morate počakati pribl. 90 s, preden lahko aktivirate stalno splakovanje.

/ z roko ali belim koščkom papirja popolnoma pokrijete senzorsko okence

/ Armatura se odpre za približno 5 sekund in se takoj spet zapre. Če se armatura po približno 5 sekundah spet odpre, je treba kontrolno okno spet sprostiti.

/ Stalno splakovanje je aktivirano za pribl. 180 s. Kadar koli ga lahko prekinete z gibom v vidnem območju.

TERMIČNA DEZINFEKCIJA

/ Termično dezinfekcijo po delovnem listu DVGW W 551 ($\geq 70^\circ\text{C}/> 3 \text{ min}$) sme opravljati le izšolano osebje.

/ Pri termični dezinfekciji obstaja nevarnost oparin.

/ Med termično dezinfekcijo mora biti dodat hladne vode zaprt. Nato se lahko aktivira "stalno izplakovanje".

RESETIRANJE OMREŽJA

Pri resetiranju omrežja se armatura na novo justira.

/ Prekinitev napajanja armature

/ Na kratko posezite v vidno območje armature, da se kondenzator razelektri

/ Po pribl. 10 s znova spojite vtične spoje

/ V naslednjih 30 sekundah se armatura na novo justira, v tem času ne sme nič posegati v zaznavno območje

**ODLAGANJE IZTROŠENIH BATERIJ IN STARE ELEKTRIČNE IN ELEKTRONSKE OPREME** (veljavno v Evropski uniji in ostalih evropskih državah s sistemom ločenega zbiranja).

Ta simbol na bateriji, izdelku ali embalaži kaže na to, da se baterija ali izdelek ne obravnava kot gospodinjski odpadek. S pravilnim odlaganjem baterije ali izdelka pomagata pri preprečevanju morebitnih škodljivih posledic telesnih poškodb in zdravje oseb. Recikliranje materialov pomaga pri ohranjanju naravnih virov. Da bi se prepričali, da bo baterija ali izdelek pravilno odstranjen, ju na kraju roka uporabnosti izdelka predajte na primernem mestu za reciklažo baterij, električne in elektronske opreme. Za dodatne informacije o recikliranju tega izdelka ali baterije se obrnite na mestno občino, službo za odlaganje gospodinjskih odpadkov ali trgovino, v kateri ste kupili izdelek.



OHUTUSJUHISED

- △ Kandke paigaldamisel muljumis- ja löikevigastuste vältimiseks kindaid.
- △ Toodet tohib kasutada ainult pesemis-, hügieeni- ja kehapuhastamisesmärkidel.
- △ Lapsed võivad toodet ilma järelevalveta kasutada vaid juhul, kui neid on vastavalt juhendatud ning laps on seeläbi suuteline toodet ohutult kasutama ja mõistab vale käsitsemisega kaasnevat ohtusid.
- △ Segisti elektriühenduskaabliga tohib ühendada ainult Hansgrohe poolt pakutava akukorpuse koos akuga CR-P2 või toiteploki NG-Nr.30589310.
- △ Kahjustatud ühendusjuhet ei tohi asendada. Siis trafot enam kasutada ei tohi.
- △ Trafot ja toitepistikut tohib monteerida ja kasutada ainult kuivades siseruumides väljaspool kaitsealasid.
- △ Trafot ei tohi paigaldada kaitsealasse 0 ega 1.
- △ Pistikupesa peab jääma väljaspoole kaitseala. (vt lk 64, Joonis 7)
- △ Segisti saab paigaldada kaitsealasse 2.
- △ Kui külma ja kuumu vee ühenduste surve on väga erinev, tuleb need tasakaalustada.

PAIGALDAMISJUHISED

- / Enne paigaldamist tuleb toodet kontrollida transpordikahjustuste osas Pärast paigaldamist ei tunnustata enam transpordi- või pinnakahjustuste kaebuseid.
- / Voolikute ja segisti paigaldamisel, loputamisel ja kontrollimisel tuleb lähtuda kehtivatest normatiividest
- / Vastavas riigis kehtivaid paigalduseeskirju tuleb järgida.
- / Segisti kohale peab jääma piisavalt ruumi hooldustööd tegemiseks. (min. 200 mm)
- / Segisti ei tohi paigaldada kõrgendatud servaga valamutele. (vt lk 64)
- / Esmakordsel kasutuselevõtul või pärast hooldustöid võib (valgus)peegelduse tõttu tekkida elektroonika toimeulatuse seadistamisel segisti talitluses ajalisi viivitusi. Selle vältimiseks tuleb elektroonika uuesti kalibreerida - see viiakse automaatselt läbi umbes 10-15 minuti pärast.

ELEKTRISÜSTEEMI PAIGALDAMINE

ELEKTRIMONTÖÖR

- △ Paigaldamis- ja kontrolltööd peab tegema volitatud elektrik, kes järgib DIN VDE 0100 osa 701/IEC 60364-7-701 nõudeid.

ELEKTRIÜHENDUS

- △ Pingega varustamine: 230 V AC ± 10 %/50-60 Hz
- △ Kaitse peab olema tagatud rikkevoolu kaitseadmega (RCD/FI), mille mõõtmise diferentsvool on ≤ 30 mA Kaitseeadist tuleb regulaarselt kontrollida.
- △ Kõik tööd tuleb teha pingevabas olekus. Seejuures tuleb toitevarustus pealüliti või võrgupistikuga abil kindlalt lahutada.
- △ Pistikupesa peab jääma väljaspoole kaitseala. (vt lk 64, Joonis 7)

REGULEERIMINE

Seda elektroonset segistit iseloomustab kaugusega kohanduv tagapõhja valgustuse aeglane kustumine. See tähendab, et segisti kohandub sensorite abil automaatselt paiga tingimustega (valamu suurus, valgustus, peegeldus). Infrapunaanduri korrigeerimine ei ole vajalik.

AKUREŽIIM

- Kui on vajalik akuvahetus, annab sellesst märku valgusdiod.
- Akupinge ≤ ca. 5,5 V: Kui segisti on kasutusel, vilgub sensoraknas olev LED, vett saab endiselt võtta
- Akupinge ≤ ca. 5,5 V: sensoraknas olev valgusdiod põleb püsivalt, vett ei saa enam võtta, aku tuleb välja vahetada.

Tähelepanu! Pärast aku paigaldamist ei tohi segistit ca 30 sek vältel sisse lülitada. Segistil on vaja aega automaatseks reguleerimiseks.

Aku vahetamise, paigaldamise ja kõrvaldamise korral tuleb järgida standardi EN 60335-1 lisa 3 punktis 7.12 sätestatud nõudeid.

TOITEPLOKIREŽIIM

Toiteploki vahetades toimida nagu akuvahetuse puhul.

NORMAALNE TÖÖREŽIIM

Segisti tuvastuala ulatus või sisse- ja väljalülituspunkti kaugus sõltub ümbritseva keskkonna optilistest tingimustest (nt valamu kujust ja peegeldusest ning ümbritsevast valgustusest) ning tuvastusala toodud eseme kujust, suurusest, kiirusest ja peegeldusest. Segisti tuvastusala või segisti sisse- ja väljalülituspunkti kaugus on normaalsetel tingimustel vahemikus ca 200 kuni 160 mm. Tumedaid (nt hallikasmusti) esemeid

tuvastab segisti nende halva peegeldumisvõime tõttu halvasti. Tuvastusala ulatus või sisse- ja väljalülituspunkti kaugus võib olla väiksem kui 200 mm. Heledaid või peegelduvaid esemeid tuvastab segisti nende tugeva peegeldumise tõttu väga hästi. Tuvastusala ulatus või sisse- ja väljalülituspunkti kaugus võib olla suurem kui 160 mm. Segisti sensoraknale ei tohi suunata võimsaid valgusallikaid. Veetilgad või kondensvesi segisti sensoraknal võivad põhjustada soovimatut vee eraldumist.

INFRAPUNA-LÄHENEMISELEKTRONIKA TOIMIMISULATUSE REGULEERIMINE

Kui segisti ühendatakse väga vähe või tugevalt peegelduvate valamutega, võib osutada vajalikuks töörežiimi käsitsi ümber lülitamine, et vähendada infrapuna-lähemiselektronika toimimisulatust. Vahetada saab ainult kahe järgmise seade vahel:

- / „maksimaalne toimimisulatus“ (tehaseseade)
- / „vähendatud toimimisulatus“ (maksimaalne toimimisulatus ca. 50 mm võrra vähendatud)

Segisti käesolevat töörežiimi saab näha valgusdiodilt sensorakna taga:

- / Lühike vilkumine segisti sulgedes = „vähendatud toimimisulatus“
- / Segisti sulgedes tuli ei vilgu = „maksimaalne toimimisulatus“

Et vahetada „maksimaalne“ „vähendatud toimimisulatuseks“ või vastupidi, tuleb toimida järgmiselt:

- / Katkestada elektrik pistiku ühendus segisti ja aku korpuse või toiteallika vahel. jõuda Selle aja jooksul liigutada korraks anduri akna tuvastamisalale, et kondensaator saaks tühjeneda. Seejärel taastada 10 s pärast vooluühendus.
- / Valgusdiodi vilkumine näitab tarkvara versiooni (nt 1 x vilkumine = tarkvara versioon 1)
- / Oodake ära kalibreerimine (Valgusdiodid helendavad püsivalt 10 s)
- / sensoraken käega või valge paberiga täiesti kinni katta (Vesi voolab sealjuures 5 sekundit)
- / Vabastage uuesti anduri aken
- / Valgusdiod osutab vilkudes hetkel aktiveeritud töörežiimi: 1 x = „maksimaalne toimimisulatus“, 2 x = „vähendatud toimimisulatus“
- / Seejärel põleb valgusdiod jälle püsivalt, kuni äsja uuesti seadistatud infrapuna-lähemiselektronika toimimisulatuse kalibreerimine on lõpetatud
- / Järgmise 10 sekundi jooksul on võimalik toimeulatust uuesti seadistada
- / Kui valgusdiod uuesti kustub, on segisti kasutusvalmis

TEHNILISED ANDMED

Segistisari on toodetud koos EcoSmart (veehulgapiirajaga)

Töörõhk	maks. 0,8 MPa
Soovitav töörõhk:	0,1 - 0,5 MPa
Kontrollsurve:	1,6 MPa (1 MPa = 10 baari = 147 PSI)
Kuumu vee temperatuur:	maks. 60°C
Maksimaalne väljavoolu temperatuur 50 K temperatuurierinevuse ja 0,3 MPa surve korral:	maks. 42°C
Järelevoolaeg:	1 - 2, s
Automaatne väljalülitus:	10 s pärast
patareid:	CR-P2/6 V liitium
transformaator:	230 V AC ± 10 %/50 - 60 Hz/20 mA
Kaitseklass:	IPX5
Tüübisildi paigalduskoht:	vt lk 71
Toode on ette nähtud eranditult joogivee jaoks!	

SÜMBOLITE KIRJELDUS

 Ärge kasutage äädikhapet sisaldavat silikoonil

 **max. ≈ 38°C** TURVAFUNKTSIOON (vt lk 65)

Tänu ohutusfunktsioonile on võimalik soovitud maksimaaltemperatuuri eelnevalt sisestada (nt maks. 38°C).

 HOOLDUS (vt lk 70)

Tagasilöögiklappide toimimist tuleb kooskõlas riiklike ja regionaalsete määrustega regulaarselt kontrollida vastavalt standardile EN 806-5 (vähemalt kord aastas).

 PUHASTAMINE (vt lk 69)

Segisteid ei tohi puhastada kõrgsurve- või aurupesuriga.

 PUHASTAGE VALAMU (vt lk 68)

Kui natuke aega varem toimus hügieenilise loputamise seadistamine või võrgu lähtestamine, tuleb oodata veel u. 90 s, kuni on võimalik aktiveerida kraanikausi puhastamise funktsioon.

0, 1, 2 KAITSE ULATUS (vt lk 64)

 PATAREI VAHETAMINE (vt lk 68) VARUOSAD (vt lk 71)

XX = Värvid

00 = Kroom

14 = Brushed Bronze

25 = Brushed Gold-Optic

30 = Polished Redgold

31 = Brushed Redgold

33 = Polished Black Chrome

34 = Brushed Black Chrome

80 = Stainless Steel Optic

82 = Brushed Nickel

95 = Brushed Brass

99 = Polished Gold-Optic

 MÕÕTUDE (vt lk 66) LÄBIVOOLUDIAGRAMM (vt lk 66) KONTROLLSERTIFIKAAT (vt lk 66) KASUTAMINE (vt lk 67)

Hansgrohe soovib aktiveerida hügieeniline loputamine või mitte kasutada esimest poolt liitrit joogiveeks hommikul või pärast seda, kui vesi on torustikus pikemat aega seisnud. Kui hügieeniline loputus on aktiveeritud, avaneb segisti 10 sekundiks 24 h pärast viimast kasutuskorda.

HÜGIEENILINE LOPUTAMINE

Hügieenilise loputamise aktiveerimiseks või deaktiveerimiseks toimige järgmiselt:

- / Katkestada elektrikontakt ühendus segisti ja aku korpuse või toiteallika vahel. jõuda Selle aja jooksul liigutada korraks anduri akna tuvastamisalale, et kondensaator saaks tühjeneda. Seejärel taastada 10 s pärast vooluühendus.
- / Valgusdiodi vilkumine näitab tarkvara versiooni (nt 1 x vilkumine = tarkvara versioon 1)
- / oodake, kuni valgusdiodid kustub
- / Katke anduri aken käega või valge paberitükiga täielikult 5 kuni 10 sekundiks. (Vesi voolab sealjuures 5 sekundit)
- / Vabastage uuesti anduri aken
- / valgusdiodi vilkumine näitab hetkel aktiveeritud töörežiimi: 1 x = aktiveeritud, 2 x = deaktiveeritud

- / Seejärel on pärast kalibreerimist taas töörežiimivahetus võimalik
- / Alles 60 sekundit pärast töörežiimi muutmist on segisti tavarežiimil

PIDEV LOPUTAMINE

Kui natuke aega varem toimus hügieenilise loputamise seadistamine või võrgu lähtestamine, tuleb oodata veel u. 90 s, kuni on võimalik aktiveerida pidev loputamine.

- / sensoraken käega või valge paberiga täiesti kinni katta
- / Segisti avaneb u. 5 sekundiks ja sulgub seejärel kohe. Kui segisti peaks u. 5 sekundi pärast uuesti avanema, tuleb vaateaken uuesti vabastada.
- / Pidev loputamine aktiveeritakse umbes 180 sekundiks. Liikumine kontrollalas võib selle igal ajal katkestada.

TERMININE DESINFEKTSIOON

- / Termilist desinfektsiooni vastavalt töölehele DVGW W 551 ($\geq 70^{\circ}\text{C}/> 3 \text{ min}$) võib läbi viia ainult koolitatud personal.
- / Põletusohu termilise desinfektsiooni juures.
- / Termilise desinfektsiooni ajaks tuleb külma vee pealevool sulgeda. Seejärel võib aktiveerida pideva loputamise.

VÕRGU LÄHTESTAMINE

Võrgu lähtestamise korral reguleerib segisti end uuesti.

- / Segisti toide katkenud
- / Sirutage käsi korraks segisti vaatevälja, et kondensaator tühjeneks
- / Umbes 10 s pärast ühendage uuesti pistikühendus
- / Järgmise 30 s jooksul reguleerib segisti end uuesti, sel ajal ei tohi midagi reageerimisalasse sattuda



KASUTATUD PATAREIDE NING VANADE ELEKTRI- JA ELEKTROONIKASEADMETE KÄITLEMINE (kohaldatakse Euroopa Liidus ja teistes Euroopa riikides eraldi kogumissüsteemidega).

See sümbol akul, tootel või pakendil näitab, et akut või toodet ei tohi käidelda majapidamisjäätmena. Tagades aku või toote kohase käitlemise, aitate vältida võimalikku negatiivset keskkonnamõju ja mõju inimeste tervisele. Materjalide taaskasutus aitab säästa loodusressursse. Selleks, et tagada aku või toote nõuetekohane käitlemine, viige toode pärast kasutusaja lõppu patareide, elektri- ja elektroonikaseadmete kogumiskohta. Üksikasjalikumad teavet selle toote või aku taaskasutusest saate kohalikust Civic Office'ist, oma majapidamisjäätmete käitlejalt või kauplusest, kust te toote ostsite.



▲ DROŠĪBAS NORĀDES

- ▲ Montāžas laikā, lai izvairītos no saspiedumiem un iegriezumiem, nepieciešams nēsāt cimdus.
- ▲ Šo produktu drīkst izmantot tikai, lai mazgātos, higiēnai un ķermeņa tīrīšanai.
- ▲ Bērni drīkst lietot izstrādājumu bez pieaugušo uzraudzības tikai tad, ja viņiem tika dotas instrukcijas, kas ļauj viņiem droši lietot izstrādājumu un apzināties visus riskus, kas saistīti ar nepareizu izstrādājuma lietošanu.
- ▲ Pie jaucējkrāna elektriskā pieslēguma vada drīkst pieslēgt tikai Hansgrohe piedāvāto bateriju korpusu ar bateriju CR-P2 jeb barošanas bloku HG-Nr. 30589310.
- ▲ Aizliegts mainīt bojātā pieslēguma vadu. Tādā gadījumā aizliegts ekspluatēt transformatoru.
- ▲ Transformatoru, ieskaitot tīkla kontaktspraudni, drīkst montēt vai pievienot pie tīkla vienīgi sausās iekštelpās ārpus aizsardzības zonas.
- ▲ Transformatoru nedrīkst iebūvēt 0. vai 1. aizsardzības zonā.
- ▲ Rozetei jābūt izvietotai ārpus aizsardzības zonām. (skat. lpp. 64, Att. 7)
- ▲ Maisītāju var iebūvēt aizsardzības zonā 2.
- ▲ Jāizlīdzina spiediena atšķirības starp aukstā un karstā ūdens pievadiem.

NORĀDĪJUMI MONTĀŽAI

- / Pirms montāžas nepieciešams pārbaudīt, vai produktam transportēšanas laikā nav radušies bojājumi. Pēc iebūvēšanas bojājumi, kas radušies transportēšanas laikā, vai virsmas bojājumi netiek atzīti.
- / Caurulvadi un maisītājs ir jāuzstāda, jāizskalo un jāpārbauda saskaņā ar spēkā esošajiem standartiem.
- / Jāievēro attiecīgās valstīs spēkā esošās montāžas prasības.
- / Virs maisītāja jābūt pietiekoši daudz vietas servisa darbiem. (min. 200 mm)
- / Jaucējkrānus nedrīkst montēt pie izlietnēm ar paaugstinātu malu. (skat. lpp. 64)
- / Pēc ekspluatācijas uzsākšanas vai pēc apkopes darbiem gaismas atspulgi vai atstarošanās, iestatīt elektronikas darbības rādītājus, var izraisīt maisītāja kavētu darbību. Tādēļ ir nepieciešama jauna elektronikas regulēšana, kas pēc 10 - 15 min notiek ar elektronikas automātiskas kalibrēšanas palīdzību.

▲ ELEKTROINSTALĀCIJA

ELEKTROMONTIERIS

- ▲ Instalācijas un pārbaudes darbus ir jāveic sertificētam elektrīķim, ievērojot DIN VDE 0100 701. daļu / IEC 60364-7-701.

ELEKTROAPGĀDES PIESLĒGVIETA

- ▲ Jauda: 230 V AC ± 10 % / 50-60 Hz
- ▲ Bīstamības mazināšanai jāizmanto drošinātājs (RCD/FI) ar noteikto strāvas stipruma starpību ≤ 30 mA. Ik pēc noteikta atstatuma jāpārbauda drošības ierīces funkcijas.
- ▲ Visus darbus drīkst veikt tikai tad, kad ir atvienots spriegums. Turklāt drošības dēļ ir jāatvieno strāvas padeve, izmantojot galveno slēdzi vai kontaktdakšu.
- ▲ Rozetei jābūt izvietotai ārpus aizsardzības zonām. (skat. lpp. 64, Att. 7)

IEREGULĒŠANA

Elektroniskajam jaucējkrānam ir sekojoša funkcija: spēja ieregulēt diapazonu, tas nozīmē, ka jaucējkrāna sensors automātiski pielāgojas vietējiem apstākļiem (izlietnes lielumam, telpas gaišumam, refleksijai), infrasarkanā sensora ieregulēšana nav nepieciešama.

DARBINĀŠANA AR BATERIJĀM

Ja ir jāveic baterijas nomaiņa, to signalizē gaismas diode.

Baterijas spriegums apm. ≤ 5,5 V: gaismas diode sensora lodziņā mirgo, kad aktivizē jaucējkrānu, ūdens tecināšana vēl ir iespējama.

Baterijas spriegums apm. ≤ 5,5 V: gaismas diode sensora lodziņā deg nepārtraukti, ūdens tecināšana vairs nav iespējama, baterija ir jānomaina.

Uzmanību! Pēc baterijas ievietošanas jaucējkrānu nedrīkst aktivizēt apm. 30 sekundes. Tai šis laiks ir nepieciešams pašregulēšanās nolūkos.

Baterijas maiņai, montāžai un utilizācijai ievērojiet norādījumus saskaņā ar EN 60335-1 3. pielikums 7.12. sadaļa.

DARBINĀŠANA AR ELEKTRISKO TĪKLU

Rīcības veids nomainot barošanas bloku ir tāds pats kā nomainot bateriju.

NORMĀLS DARBA REŽĪMS

Darbības rādītājs jeb ieslēgšanas un izslēgšanas punkta attālums līdz jaucējkrānam atkarīgs no optiskajiem apkārtējās vides apstākļiem (piem., no izlietnes refleksijas formas

un apkārtējās vides apgaismojuma), kā arī no darbības rādītāja izmantotā priekšmeta formas, izmēra, ātruma un refleksijas. Jaucējkrāna darbības rādītājs jeb ieslēgšanas un izslēgšanas punkta attālums līdz jaucējkrānam normālā darba režīmā ir apm. 200 līdz 160 mm robežās. Tumšus (piem., pelēkumus) priekšmetus to nelielās refleksijas dēļ jaucējkrāns atpazīst sliktāk. Darbības rādītājs jeb ieslēgšanas un izslēgšanas punkta attālums līdz jaucējkrānam var būt mazāks par 200 mm. Gaišus vai spoguļveida priekšmetus to lielās refleksijas dēļ jaucējkrāns atpazīst ļoti labi. Darbības rādītājs jeb ieslēgšanas un izslēgšanas punkta attālums līdz jaucējkrānam var būt lielāks par 160 mm. Jaudīgus gaismas avotus nedrīkst vērst tieši pret jaucējkrāna sensora lodziņu. Ūdens pilieni vai kondensāts uz sensora lodziņa var izraisīt nejaūšu ūdens padevi.

INFRASARKANĀS BEZKONTAKTA ELEKTRONIKAS DARBĪBAS RĀDIUSA IESTATĪŠANA

Ja jaucējkrānu pieslēdz ļoti mazām vai stipri reflektējošām izlietnēm, var būt nepieciešams ar manuālu darbības režīma pārslēgšanu samazināt infrasarkanās bezkontakta elektronikas darbības rādītājus. Iespējams izvēlēties tikai vienu no diviem variantiem:

- / „maksimālais darbības rādītājs” (rūpnīcas iestatījums)
- / „samazināts darbības rādītājs” (maksimālais darbības rādītājs samazināts par apm. 50 mm)

To, kurā darbības režīmā jaucējkrāns šobrīd atrodas, signalizē gaismas diode aiz sensora lodziņa:

- / īslaicīga mirgošana, aizverot jaucējkrānu = „samazināts darbības rādītājs”
 - / nav mirgošanas, aizverot jaucējkrānu = „maksimālais darbības rādītājs”
- Lai nomainītu „maksimālo darbības rādītāju” uz „samazināto darbības rādītāju” vai otrādi, jāveic šādi soļi:
- / Pārtrauciet elektrisko savienojumu starp maisītāju un baterijas korpusu vai barošanas bloku. Šajā laikā isi ievadiet roku sensora lodziņa darbības diapazonā, lai notiktu kondensatora izlāde. Pēc 10 sekundēm atjaunojiet elektroenerģijas padevi.
 - / mirgojot gaismas diodei, tiek parādīta programmas versija (piem., mirgo 1 x = programmas versija 1),
 - / Uzgaidiet kalibrēšanu. (Gaismas diode nepārtraukti deg 10 sekunžu laikā.)
 - / sensora lodziņu pilnībā nosegt ar roku vai baltu papīru (Ūdens plūsma sākas pēc 5 sekundēm.)
 - / Atkal atveriet sensora lodziņu.
 - / mirgojoša gaismas diode parāda šobrīd aktivizēto darbības režīmu: 1 x = „maksimālais darbības rādītājs”, 2 x = „samazināts darbības rādītājs”,
 - / pēc tam gaismas diode atkal turpina degt nepārtraukti, līdz ir noslēgusies infrasarkanās bezkontakta elektronikas tīkko iestatītā darbības rādītāja kalibrēšana,
 - / Atkārtoti iestatīt darbības diapazonu var nākamo 10 sekunžu laikā.
 - / kad gaismas diode atkal izdziest, jaucējkrāns ir darba gatavībā.

TEHNISKIE DATI

Jaucējkrāns tiek ražots kopā ar EcoSmart (caurteces ierobežotāju)

Darba spiediens:	maks. 0,8 MPa
Ieteicamais darba spiediens:	0,1 - 0,5 MPa
Pārbaudes spiediens:	1,6 MPa
	(1 MPa = 10 bar = 147 PSI)

Karstā ūdens temperatūra: maks. 60°C

Maksimālā iztekošā ūdens temperatūra pie 50K starpības un 0,3 MPa plūsmas spiediena: maks. 42°C

Sekojošais laiks: 1 - 2, s

Automātiskā atslēgšanās: pēc 10 s

Baterija: CR-P2 / 6 V litija

Transformators: 230 V AC ± 10 % / 50 - 60 Hz / 20 mA

Aizsardzības līmenis: IPX5

Pases datu plāksnītes izvietošanas vieta: skat. lpp. 71

Izstrādājums ir paredzēts tikai dzeramajam ūdenim!

SIMBOLU NOZĪME



Neizmantot silikonu, kas satur etiķskābi!

max. ≈ 38°C DROŠĪBAS FUNKCIJA (skat. lpp. 65)

Pateicoties drošības funkcijai, vēlamā augstāko temperatūru, piem., maks. 38°C, var iestatīt jau iepriekš.



APKOPE (skat. lpp. 70)

Regulāri jāpārbauda pretvārsta funkcija saskaņā ar EN 806-5 saistībā ar nacionālajiem vai vietējiem noteikumiem (vismaz vienreiz gadā).



TĪRĪŠANA (skat. lpp. 69)

Maisītājus nedrīkst tīrīt ar augstspiediena vai tvaika tīrīšanas aparātiem.

**IZLIETNES TĪRĪŠANA** (skat. lpp. 68)

Ja neilgi pirms tā tika veikta higiēnas skalošanas iestatīšana vai tikla atiestate, jāuzgaida vēl apmēram 90 s, līdz var aktivēt funkciju "Mazgāt izlietni".

0, 1, 2

AIZSARDZĪBAS ZONA (skat. lpp. 64)**BATERIJAS NOMAIŅA** (skat. lpp. 68)**REZERVES DAĻAS** (skat. lpp. 71)

XX = Krāsu kodi

00 = Hroma

14 = Brushed Bronze

25 = Brushed Gold-Optic

30 = Polished Redgold

31 = Brushed Redgold

33 = Polished Black Chrome

34 = Brushed Black Chrome

80 = Stainless Steel Optic

82 = Brushed Nickel

95 = Brushed Brass

99 = Polished Gold-Optic

**IZMĒRUS** (skat. lpp. 66)**CAURPLŪDES DIAGRAMMA** (skat. lpp. 66)**PĀRBAUDES ZĪME** (skat. lpp. 66)**LIETOŠANA** (skat. lpp. 67)

Hansgrohe iesaka aktivēt higiēnas skalošanu vai no rīta un pēc ilgjiem lietošanas pārtraukumiem nelietot pirmo puslitru ūdens kā dzeramo ūdeni. Ja ir aktivizēta higiēnas skalošana, maisītājs atveras uz 10 sekundēm reizi 24 stundās pēc pēdējās lietošanas reizes.

HIGIĒNAS SKALOŠANA

Lai aktivētu vai deaktivētu higiēnas skalošanu, jāizpilda sekojošas darbības:

- / Pārtrauciet elektrisko savienojumu starp maisītāju un baterijas korpusu vai barošanas bloku. Šajā laikā īsi ievadiet roku sensora lodziņa darbības diapazonā, lai notiktu kondensatora izlāde. Pēc 10 sekundēm atjaunojiet elektroenerģijas padevi.
- / mirgojot gaismas diodei, tiek parādīta programmas versija (piem., mirgo 1 x = programmas versija 1),
- / Uzgaidiet, līdz izdziest gaismas diode.
- / Pilnīgi apsēdriet sensora lodziņu ar roku vai balta papīra loksni uz 5 - 10 sekundēm. (Ūdens plūsma sākas pēc 5 sekundēm.)
- / Atkal atveriet sensora lodziņu.
- / Gaismas diode mirgo un rāda, kurš darba režīms pašlaik ir aktīvs: 1 x = aktivēts, 2 x = deaktivēts
- / Pēc tam pēc kalibrēšanas atkal iespējams mainīt bateriju.

/ Tikai pēc 60 sekundēm pēc pēdējās darba režīma maiņas maisītājs darbojas normālajā režīmā.

ILGLAICĪGA SKALOŠANA

Ja neilgi pirms tā tika veikta higiēnas skalošanas iestatīšana vai tikla atiestate, jāuzgaida vēl apmēram 90 s, līdz var aktivēt ilgstošās skalošanas funkciju.

- / sensora lodziņu pilnībā nosegt ar roku vai baltu papīru
- / Maisītājs atveras uz apmēram 5 sekundēm un uzreiz aizveras. Ja maisītājs atveras pēc apmēram 5 sekundēm, skatlodziņš atkal jāatsedz.
- / Ilglaicīgā skalošana tiek aktivēta apmēram uz 180 sekundēm. To var pārtraukt jebkurā brīdī ar kustību redzes diapazonā.

TERMISKĀ DEZINFEKCIJA

/ Termisko dezinfekciju saskaņā ar darba standartu DVGW W 551 ($\geq 70^{\circ}\text{C}$ / $> 3 \text{ min}$) drīkst veikt tikai kvalificēts personāls.

/ Termiskās dezinfekcijas gaitā pastāv applaucēšanās risks.

/ Termiskās dezinfekcijas laikā auksta ūdens pieplūdei jābūt bloķētai. Pēc tam var aktivēt "ilglaicīgo skalošanu".

TĪKLA ATIESTATE

Pēc tikla atiestates maisītājs noregulējas no jauna.

- / Atslēdziet maisītāju no barošanas avota
- / īsi pārtrauciet maisītāja redzamības zonu, lai izlādētos kondensators
- / Atkal pieslēdziet spraudsavienojumus pēc apmēram 10 s
- / Nākamo 30 s laikā maisītājs noregulējas no jauna, šajā laikā nekavējoties nedrīkst nonākt tā darbības diapazonā



ATBRĪVOŠANĀS NO NEDERĪGĀM BATERIJĀM/AKUMULATORIEM UN NOLIETOTA ELEKTRISKĀ UN ELEKTRONISKĀ APRĪKOJUMA (atliecas uz Eiropas Savienības un citām Eiropas valstīm ar atkritumu dalītas savākšanas sistēmām).

Šis simbols uz baterijas/akumulatora, izstrādājuma vai iepakojuma norāda, ka ne bateriju/akumulatoru, ne izstrādājumu nedrīkst izmest sadzīves atkritumos. Nodrošinot atbrīvošanos no baterijas/akumulatora vai izstrādājuma atbilstošā veidā, jūs palīdzēsiet novērst to potenciālo kaitīgo ietekmi uz vidi un cilvēku veselību. Materiālu otrreizējā pārstrāde palīdzēs saglabāt dabas resursus. Lai nodrošinātu atbilstošu apiešanos ar bateriju/akumulatoru vai izstrādājumu, ekspluatācijas laika beigās nododiet izstrādājumu atbilstošā pieņemšanas punktā bateriju/akumulatoru, elektriskā un elektroniskā aprīkojuma otrreizējai pārstrādei. Plašāku informāciju par šī izstrādājuma vai baterijas/akumulatora otrreizējo pārstrādi varat iegūt, sazinoties ar vietējo pašvaldību, jūsu sadzīves atkritumu savākšanas pakalpojumu sniedzēju vai veikalu, kurā iegādājāties šo izstrādājumu.



⚠ SIGURNOSNE NAPOMENE

- ⚠ Prilikom montaže se radi sprečavanja prignječanja i posekotina moraju nositi rukavice.
- ⚠ Proizvod sme da se koristi samo za kupanje, tuširanje i ličnu higijenu.
- ⚠ Deca smeju da koriste proizvod bez nadzora samo ako su dobila odgovarajuća uputstva koja će ih osposobiti da proizvod koriste na bezbedan način i da shvate opasnosti pogrešnog rukovanja!
- ⚠ Na električni priključni vod armature se sme priključiti samo kućište baterije s baterijom CR-P2 odnosno ispravljač HG br. 30589310 iz ponude Hansgrohe.
- ⚠ Oštećeni priključni vod se ne sme zamenjivati. U tom slučaju se transformator ne sme više uključivati.
- ⚠ Transformator se zajedno sa strujnim utikačem sme montirati odnosno priključivati isključivo u suvim prostorijama izvan zaštitnih područja.
- ⚠ Transformator ne sme da se ugrađuje u zaštitnom području 0 ili 1.
- ⚠ Utičnica se mora nalaziti izvan zaštitnih područja. (vidi stranu 64, Sl. 7)
- ⚠ Armatura može da se ugradi u zaštitnom području 2.
- ⚠ Velika razlika u pritisku između vruće i hladne vode mora biti izbalansirana.

INSTRUKCIJE ZA MONTAŽU

- / Pre montaže se mora proveriti da li je proizvod oštećen pri transportu. Nakon ugradnje se ne priznaju nikakve reklamacije koje se odnose na površinska i transportna oštećenja.
- / Vodovi i armatura moraju biti postavljeni, isprani i testirani prema važećim normama.
- / Treba se pridržavati propisa koji u određenim zemljama važe za instalacije.
- / Mora se obezbediti dovoljno prostora iznad armature za obavljanje servisnih radova. (min. 200 mm)
- / Armatura se ne sme montirati na umivaonicima s povišenom ivicom. (vidi stranu 64)
- / Prilikom prvog puštanja u rad i posle radova održavanja moguće je da usled svetlosnih refleksija prilikom nameštanja dometa elektronike dođe do vremenskog pomaka u radu armature. U tom slučaju se elektronika mora iznova podesiti, što se postiže samostalnom kalibracijom elektronike nakon približno 10-15 minuta.

⚠ ELEKTRIČNA INSTALACIJA

ELEKTROINSTALATER

- ⚠ Instalaciju i ispitivanje smeju obavljati isključivo sertifikovani električari uz uvažavanje odredaba DIN VDE 0100 deo 701 / IEC 60364-7-701.

ELEKTRIČNI PRIKLJUČAK

- ⚠ Dovod napona: 230 V AC \pm 10 % / 50- 60 Hz
- ⚠ Vod se mora osigurati nadstrujnom zaštitnom sklopkom (RCD/FI) s nazivnom diferencijalnom strujom \leq 30 mA. Ispravnost zaštitne sklopke se mora proveravati u redovnim vremenskim intervalima.
- ⚠ Radovi bilo koje vrste smeju da se sprovode samo u beznaponskom stanju. Pritom se napajanje mora sigurno odvojiti uz pomoć glavnog prekidača ili strujnog utikača.
- ⚠ Utičnica se mora nalaziti izvan zaštitnih područja. (vidi stranu 64, Sl. 7)

PODEŠAVANJE

Senzori armature se automatski podešavaju, u zavisnosti od uslova postavljanja (veličina umivaonika, osvetljenost okoline, refleksija). Podešavanje infracrvenih senzora nije potrebno.

RAD NA BATERIJE

- Da li u skorije vreme treba zameniti bateriju se signalizira LED indikatorom.
- Napon baterije \leq oko 5,5 V: LED indikator u prozorčiću senzora treperi kada se rukuje armaturom, puštanje vode je i dalje moguće
- Napon baterije \leq oko 5,5 V: LED indikator u prozorčiću senzora stalno svetli, puštanje vode više nije moguće; mora se zameniti baterija.
- Pažnja! Nakon umetanja baterije armatura ne sme biti aktivirana barem 30 s, jer je najmanje toliko vremena potrebno za samoproveru baterije.
- Prilikom zamene, ugradnje i odlaganja baterija u otpad treba se pridržavati odredaba iz EN 60335-1 prilog 3 pasus 7.12.

RAD S ISPRAVLJAČEM

Ispravljač se zamenjuje na isti način kao i baterija.

NORMALNI POGON

Domet senzora, odnosno udaljenost mesta uključivanja i isključivanja od armature, zavisi od optičkih uslova okoline (na primer od oblika i refleksije umivaonika i okolnog svetla), kao i od oblika, veličine, brzine i refleksije predmeta unesenog u oblast registrovanja. Oblast registrovanja armature, odnosno udaljenost mesta uključivanja i isključivanja od armature, pri normalnom aktiviranju leži otprilike u opsegu od oko 200 do 160 mm. Tamni (na primer sivo-crni) predmeti se zbog svoje loše refleksije teško prepoznaju od strane armature. Domet senzora, odnosno udaljenost mesta uključivanja i isključivanja, može biti manji od 200 mm. Svetli ili reflektirajući predmeti se zahvaljujući svojoj visokoj refleksiji vrlo dobro prepoznaju od strane armature. Domet senzora, odnosno udaljenost mesta uključivanja i isključivanja, može biti veći od 160 mm. Snažni izvori svetlosti se ne smeju usmeravati direktno na senzorski prozorčić armature. Kapljice vode ili kondenzat na senzorskom prozorčiću armature mogu prouzrokovati neželjeno puštanje vode.

NAMEŠTANJE DOMETA INFRACRVENE ELEKTRONIKE ZA DETEKTOVANJE PRIBLIŽAVANJA

Ako se armatura priključuje na male ili jako reflektirajuće umivaonike, može biti neophodno ručnim prebacivanjem režima rada smanjiti domet infracrvene elektronike za detekovanje približavanja. Može se birati između sledeće dve opcije:

- / maksimalni domet (fabrički podešeno)
- / redukovani domet (maksimalni domet umanjen za oko 50 mm)

LED indikator na senzorskom prozorčiću prikazuje trenutni režim rada armature.

- / kratkotrajno treperenje pri zatvaranju armature = "redukovani domet"
- / nema treperenja pri zatvaranju armature = "maksimalni domet"

Za prelazak s "maksimalnog" na "redukovani domet" i nazad treba učiniti sledeće:

- / Razdvojite električni utični spoj između mešača i kućišta baterije odnosno jedinice za napajanje. Za to vreme rukom nakratko zahvatite u područje dometa senzorskog okna tako da se kondenzator isprazni. Nakon 10 s ponovo uspostavite napajanje.
- / treperenjem LED indikatora prikazuje se broj verzije softvera (npr. ako LED zatreperi 1 x = verzija softvera 1)
- / Sačekajte kalibraciju (LED trajno svetli 10 s)
- / onda senzorski prozorčić treba potpuno zakloniti rukom ili listom belog papira (Pritom voda teče u trajanju od 5 s)
- / Ponovo otkrijte senzorsko okno
- / treperenje LED indikatora pokazuje koji je režim rada trenutno aktiviran: 1 x = "maksimalni domet", 2 x = "redukovani domet"
- / zatim LED indikator ponovo neprekidno svetli, sve dok se ne završi baždarenje upravo odabranog dometa infracrvene elektronike za detekovanje približavanja
- / Domet može da se promeni u roku od sledećih 10 s
- / armatura je spremna za rad kada se LED indikator ugasi.

TEHNIČKI PODACI

Ove armature imaju serijski ugrađen EcoSmart (ograničavač protoka vode)

Radni pritisak:	maks. 0,8 MPa
Preporučeni radni pritisak:	0,1 - 0,5 MPa
Probni pritisak:	1,6 MPa
	(1 MPa = 10 bar = 147 PSI)

Temperatura vruće vode: maks. 60°C

Maksimalna izlazna temperatura vode pri temperaturnoj razlici od 50 K i protočnom pritisku od 0,3 MPa: maks. 42°C

Naknadni protok: 1 - 2, s
posle 10 s

Automatsko isključivanje: CR-P2 / 6 V litijum

Baterija: 230 V AC \pm 10 % / 50 - 60 Hz / 20 mA

transformator: IPX5

Klasa zaštite: vidi stranu 71

Mesto na kome se nalazi natpisna pločica: vidi stranu 71

Proizvod je koncipiran isključivo za pijaću vodu!

O P I S S I M B O L A



Nemojte koristiti silikon koji sadrži sircetnu kiselinu!



max. \approx 38°C SAFETY FUNKCIJA (vidi stranu 65)

Zahvaljujuću Safety funkciji, može se podesiti željena maksimalna temperatura, npr. maks. 38°C.



O D R Ž A V A N J E (vidi stranu 70)

Ispravno funkcionisanje nepovratnog ventila se mora redovno proveravati prema standardu EN 806-5 i u skladu s važećim nacionalnim ili regionalnim propisima (najmanje jednom godišnje).

**ČIŠĆENJE** (vidi stranu 69)

Armature ne smeju da se čiste visokopritisnim ili parnim uređajima za čišćenje.

**ČIŠĆENJE UMIVAONIKA** (vidi stranu 68)

Ako je kratko pre toga promenjeno higijensko ispiranje ili resetovana mreža, mora se sačekati još oko 90 s, pre nego što može da se aktivira funkcija čišćenja umivaonika.

0, 1, 2

ZAŠTITNO PODRUČJE (vidi stranu 64)**ZAMENA BATERIJE** (vidi stranu 68)**REZERVNI DELOVI** (vidi stranu 71)

XX = Oznake boja

00 = Hrom

14 = Brushed Bronze

25 = Brushed Gold-Optic

30 = Polished Redgold

31 = Brushed Redgold

33 = Polished Black Chrome

34 = Brushed Black Chrome

80 = Stainless Steel Optic

82 = Brushed Nickel

95 = Brushed Brass

99 = Polished Gold-Optic

**MERE** (vidi stranu 66)**DIJAGRAM PROTOKA** (vidi stranu 66)**ISPITNI ZNAK** (vidi stranu 66)**RUKOVANJE** (vidi stranu 67)

Hansgrohe preporučuje aktivaciju higijenskog ispiranja ili da ujutro odnosno nakon dužeg nekorišćenja prvih 1/2 litre vode ne upotrebljavate za piće.

Kod aktiviranog higijenskog ispiranja mešač se otvara u trajanju od 10 s na svakih 24 h.

HIGIJENSKO ISPIRANJE

Za aktiviranje odnosno deaktiviranje higijenskog ispiranja potrebni su sledeći koraci:

- / Razdvojite električni utični spoj između mešača i kućišta baterije odnosno jedinice za napajanje. Za to vreme rukom nakratko zahvatite u područje dometa senzorskog okna tako da se kondenzator isprazni. Nakon 10 s ponovo uspostavite napajanje.
- / treperenjem LED indikatora prikazuje se broj verzije softvera (npr. ako LED zatreperi 1 x = verzija softvera 1)
- / Sačekajte da se LED ugasi
- / Rukom ili listom belog papira potpuno zaklonite senzorsko okno u trajanju od 5 do 10 s. (Pritom voda teče u trajanju od 5 s)

/ Ponovo otkrijte senzorsko okno

/ Treperenje LED indikatora ukazuje na trenutno aktivirani režim rada: 1 x = aktiviran, 2 x = deaktiviran

/ u nastavku nakon kalibracije može ponovo da se zameni baterija

/ mešač radi normalno tek 60 s nakon poslednje izmene režima rada

DUGOTRAJNO ISPIRANJE

Ako je kratko pre toga promenjeno higijensko ispiranje ili resetovana mreža, mora se sačekati još oko 90 s, pre nego što može da se aktivira dugotrajno ispiranje.

/ onda senzorski prozorčić treba potpuno zakloniti rukom ili listom belog papira

/ Mešač se otvara u trajanju od oko 5 s i odmah zatim ponovo zatvara. Kada se nakon oko 5 s mešač iznova otvori, okno mora ponovo da se otkrije.

/ Dugotrajno ispiranje traje oko 180 s, a može se u svakom trenutku prekinuti kretanjem u vidnom dometu senzora.

TERMIČKA DEZINFEKCIJA

/ Termičku dezinfekciju u skladu sa radnim listom DVGW W 551 ($\geq 70^\circ\text{C}/> 3 \text{ min}$) sme da obavlja samo obučeno osoblje.

/ Prilikom termičke dezinfekcije postoji opasnost od zadobijanja opekotina.

/ Tokom termičke dezinfekcije mora da se onemogući dotok hladne vode. Nakon toga može se ponovo aktivirati funkcija dugotrajnog ispiranja.

RESET MREŽE

Pri resetu mreže armatura se iznova podešava..

/ Prekinite naponsko napajanje armature.

/ Nakratko zahvatite rukom u vidni domet armature kako bi se ispraznio kondenzator.

/ Nakon pribl. 10 s ponovo uspostavite utični priključak.

/ Tokom narednih 30 s armatura se iznova podešava i u tom vremenu ne sme ništa ući u područje prepoznavanja.



ODLAGANJE ISTROŠENIH BATERIJA I STARE ELEKTRIČNE I ELEKTRONSKE OPREME (primenjuje se u Evropskoj uniji i ostalim evropskim zemljama sa sistemim odvojenog sakupljanja).

■ Ovaj simbol na bateriji, proizvodu ili pakovanju ukazuje na to da se baterija ili proizvod ne tretiraju kao kućni otpad. Pravilnim odlaganjem baterije ili proizvoda, pomažete u sprečavanju mogućih štetnih posledica po životnu sredinu i zdravlje ljudi. Recikliranje materijala pomaže u očuvanju prirodnih resursa. Kako biste bili sigurni da će baterija ili proizvod biti pravilno odloženi, pri kraju roka trajanja proizvod predajte odgovarajućem mestu za reciklažu baterija, električne i elektronske opreme. Za dodatne informacije o recikliranju ovoga proizvoda ili baterije kontaktirajte gradsku upravu, službu za odlaganje kućnog otpada ili prodavnicu u kojoj ste kupili proizvod.



⚠ SIKKERHETSHENVISNINGER

- ⚠ Bruk hansker under montasjen for å unngå klem- og kuttskader.
- ⚠ Produktet skal kun brukes for bade-, hygiene- og kroppshygiene.
- ⚠ Barn har kun lov å bruke produktet uten tilsyn, når de har fått en tilstrekkelig instruksjon som gjør dem istand til å bruke produktet på en sikker måte og når de har forstått hva en feil betjening innebærer av farer.
- ⚠ På armaturens elektriske tilkoblingsledninger må det kun kobles på batterihus med batteri CR-P2, hhv. nettadapter HG-nr. 30589310 som blir tilbudt av Hansgrohe.
- ⚠ Ledningen for denne transformatorens strømtilkobling kan ikke erstattes. Deretter skal transformatoren ikke settes i drift.
- ⚠ Transformatoren og nettstøpslet skal kun monteres hhv. stikkes inn i tørre rom innendørs som er utenfor beskyttelsesområdene.
- ⚠ Transformatoren skal ikke monteres i sikkerhetsområde 0 eller 1.
- ⚠ Stikkontakten skal være utenfor beskyttelsesområdet. (se side 64, Bilde 7)
- ⚠ Armaturen kan monteres i beskyttelsesområde 2.
- ⚠ Store trykkdifferanser mellom kaldt- og varmtvannstilkoblinger skal utlignes.

MONTAGEHENVISNINGER

- / Før montasjen skal produktet sjekkes for transportskader. Etter monteringen aksepteres ikke noen transport- eller overflateskader.
- / Ledningene og armaturen skal monteres, spyles og sjekkes iht. de gyldige normer.
- / Gjeldende retningslinjer for rørleggerarbeid i de enkelte land skal følges.
- / Det må være tilstrekkelig plass over armaturet for servicearbeider. (minst 200 mm)
- / Armaturen må ikke monteres på vaskeservanter med opphøyde kanter. (se side 64)
- / Ved førstegangs idriftsettelse eller etter vedlikeholdsarbeid kan det pga. lyspeiling eller refleksjoner oppstå en tidsforskjøvet funksjon av elektronikkens rekkeviddeinnstilling. I så tilfelle er det nødvendig med en ny justering av elektronikken. Denne kalibreringen utfører elektronikken selv, etter omtrent 10 - 15 minutter.

⚠ EL-INSTALLASJON

EL-INSTALLATØR

- ⚠ Installasjons- og kontrollarbeid skal utføres av el-fagfolk som tar hensyn til DIN VDE 0100 del 701 / IEC 60364-7-701.

EL-TILKOBLINGER

- ⚠ Spenningsforsyning: 230 V AC \pm 10 % / 50- 60 Hz
- ⚠ Sikring ved hjelp av en jordfeilstrøm verneinnretning (RCD/FI) med en dimensjonert differensialstrøm på \leq 30 mA. Beskyttelses-innretningens funksjon skal sjekkes regelmessig.
- ⚠ Alt arbeid skal kun utføres i spenningsløs tilstand. Her skal spenningsforsyningen separeres sikker ved hjelp av en hovedbryter eller nettplugg.
- ⚠ Stikkontakten skal være utenfor beskyttelsesområdet. (se side 64, Bilde 7)

JUSTERING

Denne elektroniske armaturen kommer med en bakgrunns-utblending med tilpassing av rekkevidde, d.v.s at armaturens sensorikk justerer seg selv automatisk iht. de lokale forhold (vaskeservantstørrelse, lysforhold, refleksjon). En justering av infrarød-sensor er ikke nødvendig.

BATTERIDRIFT

Hvis batteriet må byttes, indikeres det av lysdioden.

Batterispenning \leq omtrent 5,5 V: lysdioden blinker i sensorvinduet når armaturen aktiveres, det er fremdeles mulig å tappe vann.

Batterispenning \leq omtrent 5,5 V: lysdioden i sensorvinduet lyser permanent, det er ikke lengre mulig å tappe vann, batteriet må byttes.

Obs! Etter batteriskifte skal armaturen ikke aktiveres før etter omtrent 30 sek. Denne tiden trengs for selvjustering.

Ved batteriskifte, innbygging og avhending skal det tas hensyn til henvisningene iht. EN 60335-1 appendiks 3 avsnitt 7.12.

NETTDELDRIFT

Fremgangsmåten ved bytte av nettadapter er tilsvarende som fremgangsmåten for batteribytte.

NORMALDRIFT

Armaturens dekningsområde hhv. avstanden for inn- og utkoblingspunktet er avhengig av de optiske omgivelsesforhold (f.eks. av form og refleksjon til vaskeservanten og belyningsforholdene). Likeledes er det avhengig av form, størrelse, hastigheten og

refleksjon av gjenstander som kommer inn i dekningsområdet. Armaturens dekningsområde hhv. avstanden for inn- og utkoblingspunktet er under vanlig bruk mellom omtrent 200 til 160 mm. Mørke (f.eks. grå-svarte) gjenstander erkjennes dårligere av armaturen pga. mindre refleksjoner. Dekningsområdets rekkevidde hhv. inn- og utkoblingspunktet kan være mindre enn 200 mm. Armaturen erkjenner lyse eller speilende gjenstander mye bedre. Dekningsområdets rekkevidde hhv. inn- og utkoblingspunktet kan være mer enn 160 mm. Sterke lyskilder skal ikke rettes direkte på armaturens sensorvindu. Vanndråper eller kondensvann på armaturens sensorvindu kan føre til utilsikket vann tapping.

INNSTILLING AV REKKEVIDDE FOR INFRARØD-TILNÆRMELSES-ELEKTRONIKK

Når armaturen kobles til meget små eller sterk reflekterende vaskeervanter, kan det være nødvendig å redusere infrarød-tilnærmelses-elektronikkens rekkevidde ved hjelp av en manuell omstilling av driftstypen. Det kan kun skiftes mellom følgende to driftstyper:

- / maksimal rekkevidde (fabrikkinnstilling)
- / redusert rekkevidde (maksimal rekkevidde reduseres med omtrent 50 mm)

Armaturens aktuelle driftstype indikeres av lysdioden i sensorvinduet:

- / kort blink når armaturen lukkes = "redusert rekkevidde"
- / ingen blink når armaturen lukkes = "maksimal rekkevidde"

For å skifte fra "maksimal" til "redusert rekkevidde" og omvendt, skal man utføre følgende skritt:

- / Skill den elektriske pluggforbindelsen mellom armatur og batterihus eller nettdel. Grip i løpet av denne tiden inn i registreringsområdet for sensorvinduet for at kondensatoren skal lades ut. Gjenopprett strømforbindelsen etter 10 s.
- / blink av lysdioden indikerer programvareversjonen (f.eks. 1 x blink = programvareversjon 1)
- / Vent på kalibreringen (Lysdioden lyser kontinuerlig i 10 s)
- / tildekkes sensorvinduet helt med hånden eller et hvitt papirark (Vannet starter da og renne i 5 s)
- / Åpne for sensorvinduet igjen
- / med blink viser lysdioden den aktuelle driftstypen: 1 x = "maksimal rekkevidde, 2 x "redusert rekkevidde"
- / etter det lyser lysdioden permanent igjen frem til kalibrering av den ny innstilte rekkevidden for infrarød-tilnærmelses-elektronikken er fullført.
- / En ny rekkeviddeinnstilling kan gjøres innen de neste 10 s
- / når lysdioden slukner, er armaturen klar igjen

TEKNISKE DATA

Armatur er standardmessig utstyrt med EcoSmart (gjennomstrømningsbegrenser)	
Driftstrykk	maks. 0,8 MPa
Anbefalt driftstrykk:	0,1 - 0,5 MPa
Prøvetrykk	1,6 MPa
	(1 MPa = 10 bar = 147 PSI)
Varmtvannstemperatur	maks. 60°C
Maksimal utløpstemperatur ved 50 K temperaturforskjell og 0,3 MPa gjennomstrømningsstrykk.	maks. 42°C
Etterløp:	1 - 2, sek.
Automatisk utkobling:	etter 10 s
Batteri:	CR-P2/6 V litium
Transformator:	230 V AC \pm 10 % / 50 - 60 Hz / 20 mA
Beskyttelsesklasse:	IPX5
Monteringssted Typeskilt:	se side 71
Produktet er utelukkende designet for drikkevann!	

SYMBOLBESKRIVELSE

 Ikke bruk silikon som inneholder eddiksyre!

max. \approx 38°C SAFETY FUNCTION (se side 65)

Takket være egenskapen "Safety Function" kan det forhåndsinnstilles en ønsket maks. temperatur, f.eks. 38°C.

 VEDLIKEHOLD (se side 70)

Funksjonen til returløpssperren skal iht. EN 806-5 og i samsvar med de nasjonale og lokale forskrifter sjekkes regelmessig (minst en gang i året).

 RENGJØRING (se side 69)

Armaturene skal ikke rengjøres nmed høytrykks- eller dampvasker.

**RENGJØRE VASESERVANTEN** (se side 68)

Hvis det like før ble utført en innstilling på hygienespylingen eller en tilbakestilling av strømmettet, må en vente i ca. 90 sekunder, før funksjonen "Rengjør oppvaskkum" kan aktiveres.

0, 1, 2

BESKYTTELSESSONE (se side 64)**BATTERIBYTTE** (se side 68)**SERVICEDELER** (se side 71)

XX = Fargekode

00 = Krom

14 = Brushed Bronze

25 = Brushed Gold-Optic

30 = Polished Redgold

31 = Brushed Redgold

33 = Polished Black Chrome

34 = Brushed Black Chrome

80 = Stainless Steel Optic

82 = Brushed Nickel

95 = Brushed Brass

99 = Polished Gold-Optic

**MÅL** (se side 66)**GJENNOMSTRØMNINGSDIAGRAM** (se side 66)**PRØVEMERKE** (se side 66)**BETJENING** (se side 67)

Hansgrohe anbefaler aktivering av hygienespyling om morgenen eller etter lengre tids ståtid, ikke å bruke den første halvliteren som drikkevann. Hvis hygieneskylling er aktivert, åpner armaturen i 10 s hver 24. t etter siste betjening.

HYGIENESPYLING

For å aktivere eller deaktivere hygienespylingen er det nødvendig med følgende trinn:

- / Skill den elektriske pluggforbindelsen mellom armatur og batterihus eller nettdel. Grip i løpet av denne tiden inn i registreringsområdet for sensorvinduet for at kondensatoren skal lades ut. Gjenopprett strømforbindelsen etter 10 s.
- / blink av lysdioden indikerer programvareversjonen (f.eks. 1 x blink = programvareversjon 1)
- / Vent til lysdioden slukker
- / Dekk sensorvinduet fullstendig til med hånden eller med et stykke hvitt papir i 5 til 10 s (Vannet starter da og renne i 5 s)
- / Åpne for sensorvinduet igjen

- / Lysdioden viser aktuell driftsmodus ved blinking: 1 x = aktivert, 2 x = deaktivert
- / Deretter er endring av driftsmodus etter kalibrering mulig igjen
- / Først 60 s etter siste endring av driftsmodus er armaturen i normal drift

LANG SPYLING

Hvis det like før ble utført en innstilling på hygienespylingen eller en tilbakestilling av strømmettet, må en vente i ca. 90 sekunder, før lan spyling kan aktiveres.

- / tildekkes sensorvinduet helt med hånden eller et hvitt papirark
- / Armaturen åpnes i ca 5 s, og stenges deretter umiddelbart. Når armaturen åpner igjen etter ca 5 s, må synsvinduet frigjøres igjen.
- / Lang spyling er aktivert i ca. 180 sekunder. Denne kan når som helst avbrytes ved en bevegelse foran sensorvinduet.

TERMISK DESINFISERING


- / Termisk desinfisering etter datablad DVGW W 551 ($\geq 70^{\circ}\text{C} / > 3 \text{ min}$) skal kun utføres av opplært personell.
- / Ved termisk desinfisering er det fare for brannskader.
- / Under termisk desinfisering skal tilførsel av kaldt vann være stengt. Deretter kan lang spyling*aktiveres.

TILBAKESTILLING AV STRØMNETTET

Ved tilbakestilling av strømmettet justeres armaturen på nytt.

- / Avbryt spenningsforsyningen til armaturen
- / Grip kort inn i sensorområdet til armaturen, slik at kondensatoren utlades
- / Pluggforbindelser må igjen kobles til etter ca. 10 sekunder
- / I løpet av de neste 30 sekundene justeres armaturen på nytt, i løpet av denne tiden må det ikke komme noe inn i deteksjonsområdet

**AVHENDING AV BRUKTE BATTERIER OG GAMMELT ELEKTRISK OG ELEKTRONISK UTSTYR** (gjeldende for det Europeiske Fellesskap og andre europeiske land med atskilte innsamlingsssystemer).

 Dette symbolet på batteriet, produktet eller pakningen indikerer at batteriet eller produktet ikke må behandles som husholdningsavfall. Ved å sikre at batteriet eller produktet blir korrekt avhendet, hjelper du til å hindre mulige negative konsekvenser for miljøet og menneskelig helse. Resyklering av materialer hjelper til å bevare naturens ressurser. For å sikre at batteriet eller produktet vil bli behandlet forsvarlig, må det overlates til et dertil egnet innsamlingssted for resyklering av batterier, elektrisk eller elektronisk utstyr, når batteriets eller produktets levetid er oppbrukt. For mer detaljert informasjon om resyklering av dette produktet eller batteriet, vennligst kontakt ditt lokale renholdskontor, avfallstjenesten eller butikken hvor du kjøpte produktet.



▲ УКАЗАНИЯ ЗА БЕЗОПАСНОСТ

- ▲ При монтажа трябва да се носят ръкавици, за да се избегнат наранявания поради притискане или порязване.
- ▲ Позволено е използването на продукта само за къпане, хигиена и цели на почистване на тялото.
- ▲ Използването на продукта от деца без надзор е позволено само, когато е извършен съответният инструктаж, който гарантира използване на продукта по сигурен начин и разбиране на опасностите при грешно използване.
- ▲ Към електрическия свързващ кабел на арматурата се позволява монтаж единствено на предлаганите от Hansgrohe корпуси за батерии с батерии CR-P2 респ. мрежова част HG № 30589310.
- ▲ Кабела за свързване към мрежата на този трансформатор не може да се сменя. Трансформаторът не бива да се използва повече.
- ▲ Позволява се монтиране респ. поставяне на трансформатора и вкл. щепсела само в сухи вътрешни помещения извън диапазоните на защита.
- ▲ Трансформаторът не бива да бъде монтиран в диапазон на защита 0 или 1.
- ▲ Контактът трябва да бъде извън диапазоните на защита. (вижте стр. 64, фиг. 7)
- ▲ Арматурата може да бъде монтирана в диапазон на защита 2.
- ▲ Големите разлики в налягането между изводите за студената и топлата вода трябва да се изравняват.

УКАЗАНИЯ ЗА МОНТАЖ

- / Преди монтажа продуктът трябва да се провери за транспортни щети. След монтажа не се признават транспортни или повърхностни щети.
- / Тръбопроводите и арматурата трябва да се монтират, промият и проверят в съответствие с валидните норми.
- / Трябва да бъдат спазвани валидните в съответните страни предписания за инсталиране.
- / Над арматурата трябва да има достатъчно място за сервизни дейности. (мин. 200 мм)
- / Арматурата не бива да се монтира на умивалници с повишен ръб. (вижте стр. 64)
- / При първоначално пускане в действие или след дейности по поддръжката поради отражения на светлина или рефлексии при настройката на диапазона на обхват на електрониката може да се стигне до изместена във времето функция на арматурата. За целта е необходимо повторно юстиране на електрониката, което се извършва посредством самостоятелно калибриране след припл. 10 - 15 мин. с електрониката.

▲ ЕЛЕКТРИЧЕСКА ИНСТАЛАЦИЯ

ЕЛЕКТРОМОНТЪОР

- ▲ Дейностите по инсталацията и инспекцията следва да бъдат изпълнявани от оторизиран електротехник при спазване на DIN VDE 0100 Част 701 / IEC 60364-7-701.

СВЪРЗВАНЕ КЪМ ЕЛЕКТРИЧЕСТВОТО

- ▲ Захранване с напрежение: 230 V AC \pm 10 % / 50- 60 Hz
- ▲ Защитата трябва да се осъществи с предпазен шалтер за остатъчен ток (RCD/FI) с параметриран диференциален ток \leq 30 mA. Функцията на предпазния шалтер трябва да се проверява на редовни интервали.
- ▲ Извършването на всички дейности е позволено само в състояние без напрежение. При това захранването с напрежение трябва да бъде разделено сигурно с помощта на главния прекъсвач или мрежовия щекер.
- ▲ Контактът трябва да бъде извън диапазоните на защита. (вижте стр. 64, фиг. 7)

ЮСТИРАНЕ

Тази електронна арматура притежава постепенно намаляване на яркостта на фона със съгласуване на радиуса на действие, т.е. сензориката на арматурата се юстира автоматично според обстоятелствата на място (размер на умивалника, околна осветление, отражения), не е необходимо регулиране на инфрачервения сензор.

РАБОТА НА БАТЕРИЯ

Ако предстои смяна на батерия, това се сигнализира от светещия диод.

Напрежение на батерията \leq припл. 5,5 V: Светодиодът в прозореца на сензора мига, когато се задейства арматурата, все още е възможно поемане на вода.

Напрежение на батерията \leq припл. 5,5 V: Светодиодът в прозореца на сензора свети постоянно, вече не е възможно поемане на вода, батерията трябва да бъде сменена.

Внимание! След поставяне на батерията арматурата не бива да се активира за припл. 30 сек. Това време е необходимо за самостоятелно юстиране.

При смяна на батерията, монтаж и отстраняване като отпадък трябва да се спазват указанията съгл. EN 60335-1 Приложение 3 Раздел 7.12.

РЕЖИМ С БЛОК ЗА ЗАХРАНВАНЕ ОТ МРЕЖАТА

Принципът при смяна на блок за захранване от мрежата съответства на принципа при смяна на батерията.

НОРМАЛЕН РЕЖИМ

Радиусът на диапазона на обхват респ. разстоянието на точката за включване и изключване от арматурата зависи от оптичните околни условия (например от формата и отраженията на умивалника и на околното осветление), както и от формата, размера, скоростта и отраженията на поставения в диапазона на обхват обект. Диапазонът на обхват на арматурата респ. разстоянието на точката за включване и изключване от арматурата при нормално задействане е приблизително в диапазона на припл. 200 до 160 мм. Тъмните (например сиво-черни) предмети трудно се разпознават от арматурата поради ниската си отражателна способност. Радиусът на диапазона на обхват респ. разстоянието на точката на включване и изключване може да бъде по-малък от 200 мм. Светлите или огледални предмети се разпознават добре от арматурата поради високата си отражателна способност. Радиусът на диапазона на обхват респ. разстоянието на точката на включване и изключване може да бъде по-голям от 160 мм. Мощните източници на светлина не бива да се насочват директно към прозореца на сензора на арматурата. Водни капки или кондензна вода по прозореца на сензора на арматурата могат да предизвикат непредвидено подаване на вода.

НАСТРОЙКА НА ДИАПАЗОНА НА ОБХВАТ НА ИНФРА-ЧЕРВЕНАТА ЕЛЕКТРОНИКА ЗА ПРИБЛИЖАВАНЕ

Ако арматурата се свърже към много малки или силно рефлектиращи умивалници, може да бъде необходимо диапазона на обхвата на инфрачервената електроника за приближаване да се намали посредством ръчно превключване на режима на работа. Може да се превключва между следните два режима:

- / „максимален диапазон на обхвата“ (фабрична настройка)
- / „намален диапазон на обхвата“ (максималният диапазон на обхвата намален с припл. 50 мм)

Светодиодът зад прозореца на сензора сигнализира, в кой вид режим се намира в момента арматурата:

- / кратко мигане при затваряне на арматурата = „намален диапазон на обхвата“
- / без мигане при затваряне на арматурата = „максимален диапазон на обхвата“

За преминаване от „максимален“ към „намален диапазон на обхвата“, респ. обратно, трябва да се изпълнят следните стъпки:

- / Прекъснете щепселното ел. съединение между батерията и гнездото за батерии или захранващия адаптер. В това време се пресегнете за малко в сензорната зона на сензорния прозорец, за да се разрежи кондензаторът. След 10 s възстановете връзката към ел. захранването.
- / версията на софтуера се показва посредством мигане на светодиода (напр. 1 x мигане = версия на софтуера 1)
- / Изчакайте калибрирането (Светодиодът свети непрекъснато за 10 s)
- / закрийте изцяло прозореца на сензора с ръка или парче бяла хартия (В резултат водоподаването стартира за 5 s)
- / Освободете сензорния прозорец
- / светодиода показва с мигане активирания в момента режим на работа: 1 x = „максимален диапазон на обхвата“, 2 x = „намален диапазон на обхвата“
- / след това светодиода отново свети постоянно, докато приключи калибрирането на настроените в момента диапазон на обхвата на инфрачервената електроника за приближаване
- / повторно настройване на обхвата е възможно в рамките на следващите 10 s
- / когато светодиода отново изгасне, арматурата е готова за работа

ТЕХНИЧЕСКИ ДАННИ

Арматурата е оборудвана серийно с EcoSmart (ограничител на протичане)
 Работно налягане: макс. 0,8 МПа
 Препоръчително работно налягане: 0,1 - 0,5 МПа
 Контролно налягане: 1,6 МПа
 (1 МПа = 10 bar = 147 PSI)

Температура на горещата вода:	макс. 60°C
Максимална изходяща температура при 50 K Температурна разлика и 0,3 МПа хидравлично налягане:	макс. 42°C
Време за работа по инерция:	1 - 2, сек
Автоматично изключване:	след 10 s
Батерия:	CR-P2/6 V Lithium
Трансформатор:	230 V AC \pm 10 % / 50 - 60 Hz / 20 mA
Вид защита:	IPX5
Място за поставяне на фирмената табелка:	вижте стр. 71
Продуктът е разработен само за питейна вода!	

ОПИСАНИЕ НА СИМВОЛИТЕ



Не използвайте силикон, съдържащ оцетна киселина!

max.
≈ 38°C

SAFETY FUNCTION (вижте стр. 65)

Благодарение на Safety Function (функция за безопасност) желаната максимална температура може да се настрои предварително напр. на макс. 38°C.



ПОДДРЪЖКА (вижте стр. 70)

Съгласно EN 806-5 функционирането на приспособленията за предотвратяване на обратния поток трябва редовно да се проверява в съответствие с националните или регионални изисквания (поне веднъж годишно).



ПОЧИСТВАНЕ (вижте стр. 69)

Арматурите не бива да бъдат почиствани с прибори за почистване с високо налягане или пара.



ПОЧИСТВАНЕ НА УМИВАЛНИКА (вижте стр. 68)

Ако малко преди това е било извършена настройка на хигиеничното промиване или reset на мрежата, трябва да се изчака още ок. 90 сек, докато се активира функцията "Почистване на умивалника".

0, 1, 2

ДИАПАЗОН НА ЗАЩИТА (вижте стр. 64)



СМЯНА НА БАТЕРИЯТА (вижте стр. 68)



СЕРВИЗНИ ЧАСТИ (вижте стр. 71)

XX = Цветово кодиране

00 = Хром

14 = Brushed Bronze

25 = Brushed Gold-Optic

30 = Polished Redgold

31 = Brushed Redgold

33 = Polished Black Chrome

34 = Brushed Black Chrome

80 = Stainless Steel Optic

82 = Brushed Nickel

95 = Brushed Brass

99 = Polished Gold-Optic

РАЗМЕРИ (вижте стр. 66)



ДИАГРАМА НА ПОТОКА (вижте стр. 66)



КОНТРОЛЕН ЗНАК (вижте стр. 66)



ОБСЛУЖВАНЕ (вижте стр. 67)



Hansgrohe препоръчва активирането на хигиеничното промиване или сутрин респ. след по-продължително спиране първият половин литър да не се използва като питейна вода. Когато хигиенното изплакване е активирано, батерията се отваря за 10 s на всеки 24 ч. след последното активиране.

ХИГИЕНИЧНО ПРОМИВАНЕ

За активиране или деактивиране на хигиеничното промиване са необходими следните стъпки:

- / Прекъснете щепселното ел. съединение между батерията и гнездото за батерии или захранващия адаптер. В това време се пресегнете за малко в сензорната зона на сензорния прозорец, за да се разрези кондензаторът. След 10 s възстановете връзката към ел. захранването.
- / версията на софтуера се показва посредством мигане на светодиода (напр. 1 x мигане = версия на софтуера 1)
- / изчакайте, докато светодиодът изгасне
- / Покрийте изцяло сензорния прозорец с ръка или с парче бяла хартия за 5 s до 10 s (В резултат водоподаването стартира за 5 s)
- / Освободете сензорния прозорец
- / светодиодът показва с мигане актуално активирания режим на работа: 1 x = активиран, 2 x = деактивиран
- / след това отново е възможна смяна на режима на експлоатация след калибрирането
- / батерията се връща към нормален режим на работа едва 60 s след последната промяна на режима на експлоатация

ПРОДЪЛЖИТЕЛНО ПРОМИВАНЕ

Ако малко преди това е било извършена настройка на хигиеничното промиване или reset на мрежата, трябва да се изчака още ок. 90 сек, докато се активира продължителното промиване.

- / закрийте изцяло прозореца на сензора с ръка или парче бяла хартия
- / Батерията се отваря за ок. 5 s и после веднага отново се затваря. Ако батерията се отвори отново след ок. 5 s, сензорният прозорец трябва да бъде освободен отново.
- / Продължителното промиване е активирано за ок. 180 сек. То може да бъде прекъснато по всяко време с помощта на движение в зоната на видимост.

ТЕРМИЧНА ДЕЗИНФЕКЦИЯ

- / Извършването на термичната дезинфекция съгласно работен стандарт DVGW W 551 ($\geq 70^\circ\text{C}/> 3$ мин) е позволено само от обучен персонал.
- / При термичната дезинфекция има опасност от изгаряне.
- / По време на термичната дезинфекция трябва да се блокира входът за студена вода. След това може да се активира "Продължителното промиване".

RESET НА МРЕЖАТА

При reset на мрежата арматурата се юстира отново.

- / Прекъсване на захранването с напрежение на арматурата
- / Посегнете за кратко в зоната на видимост на арматурата, за да се разрези кондензаторът
- / Свържете отново щепселните съединения след ок. 20 сек
- / По време на първите 30 сек арматурата се юстира отново, в това време нищо не бива да попада в диапазона на обхвата



ИЗХВЪРЛЯНЕ НА ИЗТОЩЕНИ БАТЕРИИ И СТАРО ЕЛЕКТРИЧЕСКО И ЕЛЕКТРОННО ОБОРУДВАНЕ (приложимо в Европейския съюз и други европейски държави със системи за разделно събиране).

Този символ върху батерията, продукта или опаковката указва, че батерията или продуктът не трябва да се третират като битови отпадъци. Като гарантирате, че батерията или продуктът ще бъдат изхвърлени правилно, ще помогнете да се предотвратят потенциално негативни последици за околната среда и човешкото здраве. Рециклирането на материалите ще помогне да се съхранят природните ресурси. За да гарантирате, че батерията или продуктът ще бъдат третирани правилно, предайте продукта в края на жизнения му цикъл в съответния събирателен пункт за рециклиране на батерии и електрическо и електронно оборудване. За по-подробна информация относно рециклирането на този продукт или батерия се свържете с местната община, фирмата за изхвърляне на битови отпадъци или с магазина, от който сте закупили продукта.



△ 安全上の注意

- △ 施工の際は手を挟んだり怪我をしないように、手袋をはめてください。
- △ この製品は、体や手を洗う等の製品本来の目的以外には使用しないでください。
- △ 小さなお子様様が製品を安全に使用し、誤操作等の危険性を理解・判断できない場合は、小さなお子様様がシャワーシステムを独りで使用しないように注意してください。
- △ 水栓には、バッテリーCR-P2またはハンスグローエが提供する変圧器 30589310 (日本国内取扱い無し) をご利用ください。
- △ 問題のある配線だけの交換はできません。配線に問題がある場合は、変圧器を使用しないでください。
- △ 変圧器と主電源プラグコードは、保護ゾーンの外側の乾燥した屋内のみに取り付けまたは接続することができます。
- △ 変圧器は保護ゾーン0または1に取り付けなくてください。
- △ コンセントは保護領域外に配置する必要があります (日本では関連法規に従って施工してください)。(次のページを参照 64, 図 7)
- △ 水栓は保護ゾーン2に取り付けることができます (日本では関連法規に従って施工してください)。
- △ 給水・湯の圧力差は0.1(MPa)以内としてください。

施工上の注意

- / 製品の施工前に輸送でのダメージがないか確認してください。施工後のキズ等のお申し出はお断りさせて頂いています。
- / 配管と水栓は、関連法規に従って施工、洗浄、および試験を行ってください。
- / 施工を行う地域に適用される関連法規をお守りください。
- / 保守作業のために、水栓の上には必要スペースを確保してください。(最小 200 mm)
- / 水栓は、エッジが高くなっている洗面台に取り付けなくてください。(次のページを参照 64)
- / 初めてご利用の場合、またはメンテナンス後は、動作範囲設定の際の光の反射の影響で、動作が遅れる場合があります。この際はセンサーは自動調整され、この調整は約10~15分後に実行されます。

△ 電気設備の施工

電気工事士

- △ 設置およびテスト作業は、DIN VDE 0100パート701/IEC 60364-7-701により、認定された電気技師が行う必要があります (日本では関連法規に従って施工してください)。

電気の接続

- △ 電源: 230 V AC ± 10 % / 50-60 Hz
- △ 配線は定格感度電流が30 mA以下の漏電遮断器に接続してください (日本では関連法規に従って施工してください)。漏電遮断器は、定期的に確認をしてください。
- △ すべての作業は、非通電状態で行ってください。電源は、メインスイッチまたはコンセントで安全に切断してください。
- △ コンセントは保護領域外に配置する必要があります (日本では関連法規に従って施工してください)。(次のページを参照 64, 図 7)

調整

この自動水栓には、検出範囲の背景の影響を減らす機能が内蔵され、センサーで施工場所の条件 (シンクサイズ、周囲の明るさ、反射) により自動調整されます。

バッテリー動作

バッテリー交換が必要か、LEDの表示で分かります。

バッテリー電圧 \leq 約5.5 V: 水栓が動作するとセンサーウィンドウのLEDが点滅しますが、吐水はまだ可能です

バッテリー電圧 \leq 約5.5 V: センサーウィンドウのLEDが点灯し続ける場合は、これ以上吐水ができないため、バッテリーを交換する必要があります。

注意! バッテリーを組込み後、水栓を約30秒間動作させないでください。自己調整の時間が必要となっています。

バッテリーの交換、取付、廃棄は、EN 60335-1、付録3、セクション7.12の指示に従ってください (日本では自治体の分別に従ってください)。

電源操作

電源を交換する手順は、バッテリー交換の手順に従ってください。

通常の操作

水栓の検出範囲、スイッチがオン/オフする距離は、周囲の光学的な条件 (洗面台の形状や反射度合、周囲の照明など)、ならびに範囲内で検出する対象の形状、大きさ、速度、反射度合に左右します。水栓の検出範囲、スイッチがオン/オフする距離は、通常約200~160 mmの範囲です。暗めの物体 (例: 灰色、黒色) は反射率が小さいため、水栓からの検出が困難です。検出範囲、またはスイッチがオン/オフする距離が、200 mm未満になることもあります。明るい物体や、反射率が高いものは、水栓から良く検出されます。検出範囲、またはスイッチがオン/オフする距離が、160 mm以上になることもあります。強い光が水栓のセンサーウィンドウに直接入らないようにしてください。水栓のセンサーウィンドウに水滴や結露があると、意図せず突然吐水される事があります。

赤外線センサーの範囲調整

水栓が、非常に小さいまたは反射性の高い洗面ボウルと使用されている際は、マニュアルモードで赤外線センサー範囲の縮小が必要な場合があります。次の2つのモードが選択可能です。

/ 「最大範囲」(工場出荷時設定)

/ 「最小範囲」(最大範囲が約50 mm縮小)

水栓の現在の動作モードは、センサーウィンドウの背後にあるLEDで示されます。

/ 水栓を閉じるときに短い点滅=「最小範囲」

/ 水栓を閉じるときに点滅無し=「最大範囲」

「最大」を「最小範囲」に、またはその逆に変更するには、次の手順を実行します。

/ アセンブリとバッテリーハウジングまたは電源ユニット間の電気プラグ接続を切断します。この間、コンデンサが放電のために、手で簡単にセンサー窓の検出領域に手を伸ばしてください。10秒後に電源接続を再開します。

/ ソフトウェアバージョンはLEDの点滅で分かります (例: 1回点滅=ソフトウェアバージョン1)

/ 校正を待ちます (LED は 10 秒間点灯し続けます)

/ センサーウィンドウを手または白い紙で完全に覆います (排水は5秒間開始します)

/ センサーウィンドウを再度離します

/ LEDは、現在アクティブになっている動作モードを点滅表示します。1回=「最大範囲」、2回=「最小範囲」

/ 赤外線センサーの調整が完了するまで、LEDが点灯します。

/ 10秒以内に新しい範囲設定が可能です

/ LEDが再び消えると、水栓は使用可能となります。

技術資料

EcoSmart (流量リミッター) 付きの水栓

使用圧力:	最大 0,8 MPa
推奨使用水圧:	0,1 - 0,5 MPa
耐圧試験圧力:	1,6 MPa
	(1 MPa = 10 bar = 147 PSI)
給湯温度:	最大 60°C
温度差 50°C 流動圧 0.3 MPa での最大吐水温度:	最大 42°C
反応時間:	1 - 2, s
自動停止:	10 秒後
バッテリー:	CR-P2/6 V リチウム
変圧器:	230 V AC ± 10 % / 50 - 60 Hz / 20 mA
保護クラス:	IPX5

仕様ラベルの場所: 次のページを参照 71
この製品は飲料水での使用が前提となっています (日本においては水道法に適合する飲料水)!


アイコンの説明


 酢酸系シリコンをご使用にならないでください!


 Safety Function(安全機能) (次のページを参照 65)


「Safety Function」を使うと、最高温度を例えば38°Cにセットすることができます。


 メンテナンス (次のページを参照 70)

 逆止弁は、EN 806-5に従って定期的 (少なくとも年に1回) に確認をしてください (日本においては関連法規に従ってください)。


 お手入れ方法 (次のページを参照 69)

 水栓を清掃に、高圧またはスチームクリーナーを使わないでください。

 洗面ボウルを掃除する (次のページを参照 68)

 衛生洗浄設定が行われたあと、または電源がリセットされた後は、「洗面ボウル洗浄」機能を有効にするには約90秒お待ちください。

0, 1, 2 保護範囲 (次のページを参照 64)

 電池交換 (次のページを参照 68)

 スペアパーツ (次のページを参照 71)

XX = 仕上げ色

00 = Chrome

14 = Brushed Bronze

25 = Brushed Gold-Optic

30 = Polished Redgold

31 = Brushed Redgold

33 = Polished Black Chrome

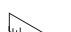
34 = Brushed Black Chrome


80 = Stainless Steel Optic


82 = Brushed Nickel


95 = Brushed Brass

99 = Polished Gold-Optic

 寸法 (次のページを参照 66)

 流量曲線図 (次のページを参照 66)

 認証について (次のページを参照 66)

 使用方法 (次のページを参照 67)

ハンスグロアーは、朝または長い間使用されなかった後に吐水する最初の0.5リットルは飲料水として使用しないことをお勧めします。活性化された衛生洗浄により、最後の作動後24時間ごとに10秒間水栓が開きます。

衛生洗浄

衛生洗浄を有効または無効にするには、次の手順を実施します。

- / アセンブリとバッテリーハウジングまたは電源ユニット間の電気プラグ接続を切断します。この間、コンデンサが放電ために、手で簡単にセンサー窓の検出領域に手を伸ばしてください。10秒後に電源接続を再開します。
- / ソフトウェアバージョンはLEDの点滅でわかります (例: 1回点滅=ソフトウェアバージョン1)
- / LEDが消えるまで待ちます
- / センサーウィンドウを手または白い紙で完全に5秒から10秒ほど覆います (排水は5秒間開始します)

/ センサーウィンドウを再度離します

/ LEDは現在の動作モードを点滅して示します。1回=有効, 2回=無効

/ 較正の後で、再度動作モードを変更することが可能です。

/ バルブは、動作モードの最後の変更後 60 秒間だけ通常の動作をしています。

連続吐水

衛生洗浄設定が行われたあと、または電源がリセットされた後は、連続洗浄を有効にするには約90秒お待ちください。

/ センサーウィンドウを手または白い紙で完全に覆います

/ バルブは約 5 秒間開き、すぐに再び閉じます。約5秒後に再びアセンブリが開いたら、表示ウィンドウを再び開放する必要があります。

/ 連続吐水は約180秒間動作し、検知範囲内の動きによりいつでも止めることができます。

お湯による高温消毒

/ DVGW W 551 ($\geq 70^{\circ}\text{C}/> 3\text{分}$) 工程表によるお湯による高温消毒は、作業によるやけどや器具の破損を防ぐことができる方が実施して下さい。

/ お湯による高温消毒ではやけどをする危険があります。

/ 高温消毒の間、水の吐水はロックされます。吐水終了後、「連続吐水」を有効にすることができます。

ネットワークリセット

電源がリセットされると、水栓は再び調整されます。

/ 水栓への電源を切断します

/ コンデンサーを放電させるために、水栓の作動範囲に手を入れてください。

/ 約10秒後にコネクタを再接続します

/ 30秒で水栓は再調整されます。この間、作動範囲では何もしないでください。



古い電池と電気器具の廃棄 (EU加盟国、ならびにごみの分別をするその他欧州諸国) (日本では自治体の分別に従ってください)。

電池、製品、またはパッケージにあるシンボルは、これらを一般家庭ごみとして出してはいけないことを意味します。正しい処理方法を行うことで、地球環境や人間の健康に対する影響を低減します。リサイクルは、天然資源の節約に貢献します。電池または製品を適切に処理するには、それぞれのリサイクルに適切な場所に運搬します。リサイクルに関する詳細な情報については、お近くの市役所、家庭ゴミ収集サービス等にお問い合わせください (日本では自治体の分別に従ってください)。

施工方法 (次のページを参照 64)



⚠ ПРИМІТКИ З БЕЗПЕКИ

- ⚠ Під час встановлення слід надягати рукавички, щоб запобігти травмам та порізам.
- ⚠ Виріб можна використовувати лише для купання, гігієни та очищення тіла.
- ⚠ Діти можуть використовувати виріб без нагляду лише в тому випадку, якщо вони пройшли належний інструктаж і навчання щодо безпечного використання виробу та розуміють ризики неправильної експлуатації.
- ⚠ Лише корпус батареї з батареєю CR-P2 або блок живлення HG № 30589310, що поставляється Hansgrohe, можна підключати до електричного з'єднувального кабелю арматури.
- ⚠ Пошкоджену з'єднувальну лінію не можна замінювати. Трансформатор більше не можна використовувати.
- ⚠ Трансформатор у його мережеву вилку можна встановлювати або вмикати лише в сухих внутрішніх приміщеннях поза захисними зонами.
- ⚠ Трансформатор не можна встановлювати в зонах захисту 0 або 1.
- ⚠ Настінна розетка повинна знаходитися за межами захисних зон. (дивіться сторінку 64, Рис. 7)
- ⚠ Арматура може бути встановлена в захищеній зоні 2.
- ⚠ Гаряча і холодна подачі води повинні мати однаковий тиск.

ІНСТРУКЦІЯ ЗІ ВСТАНОВЛЕННЯ

- / Перед встановленням перевірте виріб на наявність пошкоджень під час транспортування. Після встановлення транспортні пошкодження чи пошкодження поверхні не розглядаються.
- / Труби та кріплення повинні бути встановлені, промиті та перевірені відповідно до стандартів застосування.
- / Необхідно дотримуватися сантехнічних норм, які діють у відповідних країнах.
- / Залиште достатньо місця над змішувачем для обслуговування. (мін. 200 мм)
- / Не можна встановлювати змішувач на умивальники з піднятим краєм. (дивіться сторінку 64)
- / На початку роботи або після технічного обслуговування робота змішувача може бути затримана через відбиття під час регулювання робочої відстані. Змішувач автоматично відкалібрується. Самокалібрування почнеться через 10-15 хвилин.

⚠ ЕЛЕКТРОМОНТАЖ

ЕЛЕКТРИК

- ⚠ Встановлення та тестування повинні виконуватись уповноваженим електриком відповідно до DIN VDE 0100 частина 701 / IEC 60364-7-701.

ЕЛЕКТРИЧНЕ ПІДКЛЮЧЕННЯ

- ⚠ Напряг живлення: 230 V AC \pm 10 % / 50-60 Hz
- ⚠ Схема повинна бути захищена за допомогою пристрою для захисту від замикання із заземленням (RCD/FI) з вимірним диференціальним струмом \leq 30 mA. Правильне функціонування цього захисного пристрою необхідно перевіряти через регулярні проміжки часу.
- ⚠ Будь-які роботи можна проводити тільки в знеструмленому стані. Тут джерело напруги має бути безпечно відокремлено через головний вимикач або мережеву вилку.
- ⚠ Настінна розетка повинна знаходитися за межами захисних зон. (дивіться сторінку 64, Рис. 7)

КОРИГУВАННЯ

Цей змішувач має таку функцію: згасання фону з вбудованим регулюванням діапазону, що означає, що змішувач автоматично налаштовується відповідно до місцевих умов (умивальник, яскравість, відображення) за допомогою сенсорного механізму.

РОБОТА ВІД АКУМУЛЯТОРА

Світлодіодний індикатор сигналізує про необхідність заміни батареї.

Напряг акумулятора \leq прибл. 5,5 V: Світлодіодний індикатор у вікні датчика блимає, коли арматура експлуатується, водовідведення можливе

Напряг акумулятора \leq прибл. 5,5 V: Світлодіодний індикатор у вікні датчика горить безперервно, ввімкнути воду неможливо, потрібно замінити батарею.

Увага! Після встановлення батареї арматуру не можна активувати протягом прибл. 30 секунд. Цей час потрібен для саморегулювання.

Заміна, встановлення та утилізація батарей регулюється правилами, визначеними в EN 60335-1 додаток 3 розділ 7.12.

РОБОТА БЛОКУ ЖИВЛЕННЯ

Процедура заміни блоку живлення відповідає заміні батареї.

НОРМАЛЬНА РОБОТА

Діапазон зони виявлення або видалення точки вмикання/вимкнення арматури залежить від навколишніх оптичних умов (наприклад, форми та відбиття умивальника та зовнішнього освітлення), а також від форми, розміру, швидкості та відображення об'єкта, який потрапив у зону виявлення. Зона виявлення арматури або відстань точки вмикання/вимкнення від арматури становить прибл. 200 до 160 мм у нормальній роботі. Виявлення темних (наприклад, сіро-чорних) об'єктів змішувачем є недостатнім через їх низьке відбиття. Діапазон зони виявлення або відстань точки вмикання/вимкнення може бути менше ніж 200 мм. Виявлення яскравих або відбиваючих об'єктів за допомогою арматури відмінне через їхню високу відбивну здатність. Діапазон зони виявлення або відстань точки вмикання/вимкнення може перевищувати 200 мм. Джерела сильного світла не повинні потрапляти прямо на сенсорне вікно змішувача. Краплі води або конденсат на сенсорному вікні арматури можуть спричинити ненавмисне витікання води.

НАЛАШТУВАННЯ ДІАПАЗОНУ ДЛЯ ІНФРАЧЕРВОНОЇ БЕЗКОНТАКТНОЇ ЕЛЕКТРОНІКИ

Може знадобитися зменшити радіус дії інфрачервоної безконтактної електроніки за допомогою ручного перемикачів режимів, якщо змішувач підключений до дуже маленьких або сильно відбиваючих умивальників. Можна вибрати наступні два режими:

- / Максимальний діапазон (заводське налаштування)
- / Зменшений діапазон (максимальний діапазон зменшений приблизно на 50 мм)

Світлодіод за віконцем датчика сигналізує, в якому режимі наразі перебуває змішувач:

- / Коротке блимання, коли змішувач закритий = "зменшений діапазон"
- / Не блимає, коли змішувач закритий = "максимальний діапазон"

Виконайте такі кроки, щоб змінити діапазон із «максимального» на «зменшений» або навпаки:

- / Від'єднайте електричне з'єднання між пристроєм і корпусом акумулятора або блоком живлення. Протягом цього часу ненадовго простягніть руку в зону виявлення вікна датчика, щоб конденсатор розрядився. Відновіть живлення через 10 с.
- / Світлодіод блимає, щоби показати версію програмного забезпечення (наприклад, блимає один раз = версія програмного забезпечення 1)
- / Дочекайтеся завершення калібрування (Світлодіод горить безперервно 10 с)
- / повністю закрийте вікно датчика рукою або білим аркушем паперу (Вода вмикається протягом 5 с)
- / Відкрийте вікно датчика
- / Блимання світлодіода вказує на поточний активований режим: один раз = «максимальна дальність», двічі = «зменшена дальність»
- / Після цього світлодіод світиться постійно, доки не завершиться калібрування щойно встановленого діапазону інфрачервоного безконтактного перемикача
- / Налаштування діапазону можна повторити протягом наступних 10 с
- / Коли світлодіод знову згасне, змішувач готовий до роботи

ТЕХНІЧНІ ДАНІ

Цей змішувач серійно випускається з EcoSmart (обмежувач потоку)

Робочий тиск:	макс. 0,8 МПа
Рекомендований робочий тиск:	0,1 - 0,5 МПа
Випробувальний тиск:	1,6 МПа (1 МПа = 10 бар = 147 PSI)
Температура гарячої води:	макс. 60°C
Максимальна температура витікання при різниці температур 50 K і тиску потоку 0,3 МПа:	макс. 42°C
Час спостереження:	1 - 2, с
Автоматичне відключення:	через 10 с
акумулятор:	CR-P2/6 V Літій
трансформатор:	230 V AC \pm 10 % / 50 - 60 Hz / 20 mA
Категорія захисту:	IPX5
місце встановлення типової пластини:	дивіться сторінку 71
Продукт призначений виключно для питної води!	

ОПИС СИМВОЛУ



Не використовуйте силікон, що містить оцтову кислоту!

max. SAFETY FUNCTION (дивіться сторінку 65)

≈ 38°C

Бажану максимальну температуру, наприклад, макс. 38°C можна попередньо встановити за допомогою функції безпеки.

**ТЕХНІЧНЕ ОБСЛУГОВУВАННЯ** (дивіться сторінку 70)

Зворотні клапани необхідно регулярно перевіряти відповідно до EN 806-5 згідно з національними або регіональними нормами (принаймні один раз на рік).

**ЧИЩЕННЯ** (дивіться сторінку 69)

Ніколи не використовуйте очисники високого тиску або пароочиснювачі для догляду за арматурою.

**ОЧИЩЕННЯ УМИВАЛЬНИКА** (дивіться сторінку 68)

Після встановлення параметрів гігієнічного промивання або скидання мережі зачекайте прибл. 90 с, перш ніж увімкнути функцію «Очищення раковини».

0, 1, 2

**ЗАХИСНА ЗОНА** (дивіться сторінку 64)**ЗАМІНІТЬ БАТАРЕЮ** (дивіться сторінку 68)**ЗАПЧАСТИНИ** (дивіться сторінку 71)

XX = Кольори

00 = Хром

14 = Brushed Bronze

25 = Brushed Gold-Optic

30 = Polished Redgold

31 = Brushed Redgold

33 = Polished Black Chrome

34 = Brushed Black Chrome

80 = Stainless Steel Optic

82 = Brushed Nickel

95 = Brushed Brass

99 = Polished Gold-Optic

**РОЗМІРИ** (дивіться сторінку 66)**ДІАГРАМА ПОТОКУ** (дивіться сторінку 66)**ТЕСТОВИЙ СЕРТИФІКАТ** (дивіться сторінку 66)**ЕКСПЛУАТАЦІЯ** (дивіться сторінку 67)

Hansgrohe рекомендує не використовувати як питну воду перші півлітра, що течуть зі змішувача вранці, після ввімкнення гігієнічного промивання або після тривалого невикористання. Коли гігієнічний злив активовано, арматура відкривається на 10 секунд кожні 24 години після останнього спрацьовування.

ГІГІЄНИЧНЕ ОПОЛІСКУВАННЯ

Щоб увімкнути або вимкнути гігієнічне промивання, виконайте такі дії:

- / Від'єднайте електричне з'єднання між пристроєм і корпусом акумулятора або блоком живлення. Протягом цього часу ненадовго простягніть руку в зону виявлення вікна датчика, щоб конденсатор розрядився. Відновіть живлення через 10 с.
- / Світлодіод блимає, щоби показати версію програмного забезпечення (наприклад, блимає один раз = версія програмного забезпечення 1)

/ зачекайте, поки світлодіод згасне

/ Повністю закрийте вікно датчика рукою або білим аркушем паперу на 5-10 с. (Вода вмикається протягом 5 с)

/ Відкрийте вікно датчика

/ поточний увімкнений режим позначається блиманням світлодіода: 1 x = увімкнено, 2 x = вимкнено

/ Наступна зміна режиму роботи можлива знову після калібрування

/ Змішувач повертається до нормального режиму роботи лише через 60 с після останньої зміни режиму роботи

ПОСТІЙНЕ ПОЛОСКАННЯ

Після встановлення параметрів гігієнічного промивання або скидання мережі зачекайте прибл. 90 с, перш ніж увімкнути функцію «Постійне промивання».

/ повністю закрийте вікно датчика рукою або білим аркушем паперу

/ Арматура відкривається на прибл. 5 с і негайно знову закривається. Якщо змішувач знову вмикається приблизно через 5 с, оглядове вікно має бути відкрито.

/ Постійне промивання ввімкнено протягом прибл. 180 с і може бути перервано в будь-який час рухом у полі виявлення.

ТЕРМІЧНА ДЕЗІНФЕКЦІЯ

/ Термічну дезінфекцію відповідно до інструкції DVGW W 551 ($\geq 70^\circ\text{C}/> 3 \text{ хв}$) має проводити лише кваліфікований персонал.

/ Небезпека опіку при термічній дезінфекції!

/ Під час термічної дезінфекції подача холодної води повинна бути заблокована. Після цього можна ввімкнути «Постійне промивання».

СКИДАННЯ МЕРЕЖІ

Скидання мережі спричиняє повторне налаштування арматури.

/ Перервати подачу напруги на арматуру

/ Залиште руку в полі виявлення арматури на короткий час, щоб розрядити конденсатор

/ Зачекайте прибл. 10 с, потім підключіть роз'єми знову

/ Протягом наступних 30 с арматура самостійно відрегулюється, протягом цього часу нічого не повинно потрапляти в зону виявлення



УТИЛІЗАЦІЯ ВИКОРИСТАНИХ БАТАРЕЙ І СТАРОГО ЕЛЕКТРИЧНОГО Й ЕЛЕКТРОННОГО ОБЛАДНАННЯ (застосовується в Європейському Союзі та інших європейських країнах із системами роздільного збору).

Цей символ на акумуляторі, виробі чи упаковці вказує на те, що з акумулятором або виробом не можна поводитися як із побутовими відходами. Забезпечивши належну утилізацію батареї або продукту, ви допоможете запобігти потенційно негативним наслідкам для навколишнього середовища та здоров'я людей. Переробка матеріалів допоможе зберегти природні ресурси. Щоб забезпечити належне поводження з акумулятором або виробом, після завершення терміну служби здайте виріб у відповідний пункт збору для переробки батарей, електричного й електронного обладнання. Щоб отримати детальнішу інформацію про переробку цього виробу чи батареї, зверніться до місцевої адміністрації, служби утилізації побутових відходів або магазину, де ви придбали виріб.



/ بعد ذلك يصبح بالإمكان تبديل نظام التشغيل بعد انتهاء مرحلة المعايرة
/ سيعمل الصنبور في وضع التشغيل العادي فقط بعد 60 ثانية من تبديل نظام التشغيل

شطف مستمر

إذا تم من قبل إجراء ضبط لوحدة التنظيف الصحي أو تم إعادة ضبط مصدر القدرة، يجب الانتظار حوالي 90 ثانية أخرى، إلى أن يتسنى تفعيل وظيفة "تنظيف الحوض".
/ ، قم بتغطية نافذة المستشعر بالكامل بيدك أو بورقة بيضاء
/ سيفتح الصنبور جريان المياه لمدة حوالي 5 ثوان، ثم سيقوم بإغلاقه على الفور. إذا فتح الصنبور جريان المياه بعد 5 ثوان، فيجب إخلاء نطاق نافذة المستشعر مجددًا.
/ تم تفعيل الشطف المستمر لمدة تقارب 180 ثانية. يمكن إيقاف ذلك في أي وقت عن طريق حركة واحدة في مجال الرؤية.

تعقيم حراري

/ يسمح فقط لأشخاص مدربين بالقيام بالتعقيم الحراري طبقاً لوثيقة العمل DVGW (≥70 W 551 درجة مئوية / <3 دقائق)

/ من الوارد حدوث خطر الاحتراق عند التعقيم الحراري.

/ يجب إيقاف إمداد الماء البارد عندما يتم القيام بعمل التعقيم الحراري. يمكن بعد ذلك تفعيل "الشطف المستمر".

إعادة ضبط مصدر القدرة

في حالة إعادة ضبط مصدر القدرة يتم إعادة ضبط الصنبور مجددًا بصورة تلقائية.
/ اقطع التيار الكهربائي عن الصنبور.

/ ضع يدك لفترة قصيرة في نطاق الرؤية الخاص بالصنبور، حتى يتم تفريغ شحنة المكثف.
/ أعد توصيل الوصلات المقبسية بعد حوالي 10 ثوان.

/ خلال الثلاثين ثانية التالية يتم إعادة ضبط الصنبور تلقائيًا، ولا يُسمح بوصول أي شيء إلى نطاق الرصد خلال هذه الفترة.

التخلص من نفايات البطاريات والمعدات الكهربائية والإلكترونية القديمة (المعمول بها في الاتحاد الأوروبي والدول الأوروبية الأخرى مع أنظمة جمع منفصلة).



يشير هذا الرمز على البطارية أو المنتج أو العبوة إلى أن البطارية أو المنتج لا يمكن معالته كنفايات منزلية. من خلال التأكد من التخلص من البطارية أو المنتج بشكل صحيح، سوف تساعد على منع حدوث عواقب سلبية محتملة على البيئة وصحة الإنسان. ستسهم إعادة تدوير المواد في الحفاظ على الموارد الطبيعية. لضمان معاملة البطارية أو المنتج بشكل صحيح، قم بتسليم المنتج عند نهاية عمره إلى نقطة التجميع القابلة للتطبيق من أجل إعادة تدوير البطاريات والمعدات الكهربائية والإلكترونية. لمزيد من المعلومات التفصيلية حول إعادة تدوير هذا المنتج أو هذه البطارية، يُرجى الاتصال بالمكتب المدني المحلي أو خدمة التخلص من النفايات المنزلية أو المتجر الذي اشتريته منه المنتج.

منطقة حماية (راجع صفحة 64) 0, 1, 2

تغيير البطارية (راجع صفحة 68)



قطع الغيار (راجع صفحة 71)

XX = الألوان
00 = كروم

Brushed Bronze = 14

Brushed Gold-Optic = 25

Polished Redgold = 30

Brushed Redgold = 31

Polished Black Chrome = 33

Brushed Black Chrome = 34

Stainless Steel Optic = 80

Brushed Nickel = 82

Brushed Brass = 95

Polished Gold-Optic = 99

أبعاد (راجع صفحة 66)



رسم للصرف (راجع صفحة 66)



شهادة اختبار (راجع صفحة 66)



التشغيل (راجع صفحة 67)

تنصح هانز جروهي بتفعيل الشطف الصحي أو بعدم استخدام أول نصف لتر من الماء للشرب في الصباح أو بعد فترات توقف طويلة. في حالة تفعيل خاصية الشطف الصحي، فسيقوم الصنبور بفتح جريان المياه لمدة 10 ثوان بعد كل 24 ساعة تالية لآخر استخدام.

الشطف الصحي

لتفعيل أو إيقاف تفعيل وحدة التنظيف الصحي يجب اتباع الخطوات التالية:

/ افصل القابس الكهربائي الرابط بين صنوبر المياه وعلبة البطارية أو وحدة تزويد الطاقة. خلال هذا الوقت ضع يدك لفترة قصيرة في نطاق رصد نافذة المستشعر حتى يتم تفريغ شحن المكثف الكهربائي. أعد توصيل التيار الكهربائي بعد 10 ثوان.

/ يشير عدد ومضات لمبة الداويد إلى رقم إصدار البرنامج (على سبيل المثال: ومضة واحدة = الإصدار الأول من البرنامج)

/ انتظر حتى تنطفئ لمبة الداويد

/ قم بتغطية نافذة المستشعر كليًا باليد أو بقطعة ورقية بيضاء لمدة قدرها من 5 إلى 10 ثوان (في تلك الأثناء ستبدأ عملية تصريف المياه لمدة 5 ثوان)

/ قم بكشف نافذة المستشعر مجددًا

/ تشير لمبة الداويد من خلال الوميض نوع التشغيل الحالي والمفعل: مرة واحدة = مفعل، مرتان = غير مفعل



⚠ تنبيهات الأمان

العادي. يعتبر اكتشاف الأشياء الداكنة (على سبيل المثال الرمادي والأسود) غير مناسب بالنسبة للتجهيزات نظرًا لدرجة الانعكاس المنخفض لهذه الأشياء. وقد يكون نطاق منطقة الاكتشاف أو مسافة نقطة مفتاح التشغيل/إيقاف التشغيل أصغر من 200 مم. ويعتبر اكتشاف الأشياء اللامعة أو العاكسة جيد جدًا بالنسبة للتجهيزات كنتيجة لدرجة الانعكاس العالية لهذه الأشياء. وقد يكون نطاق منطقة الاكتشاف أو مسافة نقطة مفتاح التشغيل/إيقاف التشغيل أكبر من 160 مم. يجب عدم تعريض الإطار الحساس للتجهيزات إلى مصادر الضوء القوية بشكل مباشر. قطرات المياه أو الماء المكثف فوق نافذة الحساس للتجهيزات يمكن.

ضبط نطاق وحدة الأشعة تحت الحمراء

في حالة تركيب الأداة الصحية في قوائم غسل متناهية الصغر أو عاكسة بشكل كبير، فقد يكون من الضروري هنا خفض مدى الوحدات الإلكترونية ذات الأشعة تحت الحمراء بتحويل طريقة الاستخدام يدويًا. لا يمكن الاختيار سوى بين الاختيارين التاليين:

/ النطاق الأقصى أي أقصى نطاق، وهو ضبط المصنع

/ النطاق المنخفض أي النطاق المنخفض (يتم خفض الحد الأقصى للنطاق إلى 50 مم تقريبًا)

تشير لمبة الدايدود خلف نافذة المستشعر إلى الوضع المشغل عليه صمام الخلاط:

/ وميض لوهلة عند غلق الخلاط = "النطاق المنخفض"

/ لا وميض عند غلق الخلاط = "النطاق الأقصى"

للتغيير من النطاق الأقصى إلى النطاق المنخفض، أو العكس، يرجى اتباع الخطوات التالية:

/ أفضل القابس الكهربائي الرابط بين صنوبر المياه وعلبة البطارية أو وحدة تزويد الطاقة. خلال هذا الوقت ضع يدك لفترة قصيرة في نطاق رصد نافذة المستشعر حتى يتم تفريغ شحن المكثف الكهربائي. أعد توصيل التيار الكهربائي بعد 10 ثوان.

/ يشير عدد ومضات لمبة الدايدود إلى رقم إصدار البرنامج (على سبيل المثال: ومضة واحدة = الإصدار الأول من البرنامج)

/ انتظر حتى انتهاء المعايير (سيضيء دايدود الإضاءة دون انقطاع لمدة 10 ثوان)

/ قم بتغطية نافذة المستشعر بالكامل بيدك أو بورقة بيضاء (في تلك الأثناء ستبدأ عملية تصريف المياه لمدة 5 ثوان)

/ قم بكشف نافذة المستشعر مجددًا

/ يشير وميض لمبة الدايدود إلى الوضع المشغل: مرة واحدة = النطاق الأقصى، مرتان = النطاق المنخفض

/ تضيء لمبة الدايدود بعد ذلك بشكل متواصل، إلى أن تنتهي عملية معايرة نطاق الأشعة تحت الحمراء الذي تم ضبطه من جديد

/ يمكن ضبط نطاق الاستشعار مجددًا خلال العشر ثوان التالية

/ يصبح الخلاط جاهزًا للعمل بمجرد انطفاء لمبة الدايدود مرة أخرى

المواصفات الفنية

يتم بشكل قياسي إنتاج الخلاط هذا مع EcoSmart (محدد تدفق المياه)

الحد الأقصى 0,8 ميغاباسكال ضغط التشغيل:

الحد الأقصى 0,5-0,1 ميغاباسكال ضغط التشغيل الموصى به:

الحد الأقصى 1,6 ميغاباسكال ضغط الاختبار:

1) (ميغاباسكال = 10 بار = 147 PSI)

الحد الأقصى 60°C درجة حرارة الماء الساخن:

الحد الأقصى لدرجة حرارة الماء الخارج عند فرق درجة حرارة 50 K وضغط التدفق 3 بار: الحد الأقصى 42°C

زمن التتابع:

إيقاف التشغيل التلقائي:

بطارية:

محول:

نوع الحماية:

مكان وجود اللوحة الخاصة بالمنتج:

المنتج مخصص فقط لماء الشرب!

وصف الرمز

هام! لا تستخدم السليكون الذي يحتوي على أحماض!

وظيفة الأمان (راجع صفحة 65)

يمكن إجراء ضبط مسبق للحد الأقصى لدرجة الحرارة المرغوبة، على سبيل المثال بحد أقصى 38° بفضل وظيفة الأمان.

الصيانة (راجع صفحة 70)

يجب فحص صمام عدم الرجوع بصفة منتظمة حسب المواصفة 5-EN 806 وذلك طبقًا للوائح الوطنية أو الإقليمية (مرة واحد سنويًا على الأقل).

التنظيف (راجع صفحة 69)

ممنوع تنظيف صنابير المياه بمعدات تنظيف ضغط عالي أو بمعدات تنظيف البخار.

تنظيف الحوض (راجع صفحة 68)

إذا تم من قبل إجراء ضبط لوحة التنظيف الصحي أو تم إعادة ضبط مصدر القدرة، يجب الانتظار حوالي 90 ثانية أخرى، إلى أن يتسنى تفعيل وظيفة "تنظيف الحوض".

⚠ يجب إرتداء قفازات لليد أثناء التركيب لتجنب حدوث أضرار الإحشار أو الجروح.

⚠ لا يجب استخدام المنتج إلا في أغراض الاستحمام والأغراض الصحية وأغراض تنظيف الجسم.

⚠ لا يسمح للأطفال باستخدام المنتج بدون إشراف عليهم إلا إذا تم إرشادهم من خلال توجيهات ملائمة تمكن الطفل من استخدام المنتج بطريقة آمنة وتجعله يفهم المخاطر الناجمة عن تشغيل الجهاز بصورة خاطئة.

⚠ يسمح فقط باستخدام البطاريات CR-P2 أو حزمة التيار HG-Nr. 30589310 المتوفرة بواسطة هانزجرهوه مع كابل التوصيل الكهربائي للأدوات.

⚠ لا يسمح باستبدال أية وصلة تالفة. وفي هذه الحالة، لا يسمح بتشغيل المحول.

⚠ لا يجوز تركيب أو توصيل المحول - متضمنًا قابس الكهرباء - إلا في أماكن مغلقة جافة خارج المناطق الآمنة.

⚠ لا يجوز تركيب المحول الكهربائي في نطاقي الحماية و 1.

⚠ يجب أن يتواجد المقبس خارج المناطق الآمنة. (راجع صفحة 64، انظر الصورة رقم 7)

⚠ يمكن تركيب الأداة الصحية في المنطقتين الآمنتين 2.

⚠ يجب أن يكون تيار الماء الساخن والماء البارد متعادلين في الضغط.

تعليمات التركيب

/ قبل القيام بعملية التركيب، يجب فحص المنتج للتأكد من خلوه من أية تلفيات ناتجة عن النقل. بعد القيام بعملية التركيب، لن يتم الاعتراف بوجود أية تلفيات سطحية أو تلفيات ناتجة عن عملية النقل.

/ يجب تركيب وغسيل واختبار التوصيلات وخطات المياه طبقًا للمعايير السارية.

/ يجب مراعاة القواعد الخاصة بالتركيب وأعمال السباكة وفقًا للوائح الخاصة بكل بلد.

/ يجب توافر مكان كافي فوق خلاط المياه للقيام بعمليات الخدمة. (على الأقل 200 مم)

/ يجب عدم تركيب الأدوات الصحية على أحواض الغسيل ذات الحواف المرتفعة. (راجع صفحة 64)

/ في حالة التشغيل لأول مرة أو بعد القيام بأعمال الصيانة قد يحدث تعطل في وظيفة اللوازم بسبب حدوث انعكاسات ضوء عند القيام بضبط الوحدة الإلكترونية. وهنا يتعين القيام بعملية ضبط للوحدة الإلكترونية من جديد من خلال القيام بمعايرة ذاتية للوحدة الإلكترونية بعد مرور فترة تتراوح من 10 إلى 15 دقيقة.

⚠ التركيبات الكهربائية

مختص تركيب إلكتروني

⚠ يتولى فني كهرباء متخصص ومخول إجراء الأعمال التركيبية والتجريبية مع مراعاة المواصفة VDE 0100 DIN الجزء 701 والمواصفة IEC 60364-7-701.

توصيلة كهربائية

⚠ الإمداد بالتيار الكهربائي: V AC ± 10 % / 50-60 Hz 230

⚠ يتم توفير التأمين بالمصاهر عن طريق تجهيزة حماية من تيار التسرب (RCD/FI) مزودة بنظام لحساب فرق التيار ≥ 30 ميلي أمبير. يلزم فحص تجهيزة الحماية على فترات منتظمة من حيث سلامة أدائه الوظيفي.

⚠ يلزم القيام بجميع الأعمال فقط في حالة فقط في حالة عدم وجود اتصال كهربائي على الإطلاق. في تلك الأثناء يجب فصل الإمداد بالجهد بشكل آمن عن طريق المفتاح الرئيسي أو قابس الشبكة.

⚠ يجب أن يتواجد المقبس خارج المناطق الآمنة. (راجع صفحة 64، انظر الصورة رقم 7)

الضبط

يتميز هذا الخلاط بالميزة التالية: اختفاء لون الخلفية عند ضبط المدى المتكامل، ويعني ذلك أنه يتم ضبط الخلاط تلقائيًا تبعًا للأحوال المحلية (حوض الاعتسال، النصوص، الانعكاس) بواسطة آلية استشعار.

تشغيل البطارية

تشير لمبة الدايدود إلى ضرورة تغيير البطارية.

قطبية البطارية ≥ 5.5 تقريبًا: تومض لمبة الدايدود الموجود في الإطار الحساس عند تشغيل التجهيزات، ويستمر سحب المياه لتكون

قطبية البطارية ≥ 5.5 تقريبًا: تضيء لمبة الدايدود الموجود في الإطار الحساس بشكل مستمر، لم يعد بالإمكان سحب المياه، يجب استبدال البطارية.

تنبيه! بعد تركيب البطارية، يجب عدم تشغيل التجهيزات لمدة 30 ثانية تقريبًا. تعتبر هذه المدة مطلوبة للتعديل الذاتي.

عند تغيير البطاريات وتركيبها والتخلص منها، يتعين مراعاة الإرشادات وفقًا للمواصفة EN 60335-1 الملحق 3 القسم 7.12.

تشغيل التيار

يتم استبدال كابل التيار وفقًا للتعليمات نفسها التي تتم مع تغيير البطارية.

التشغيل العادي

يعتمد نطاق منطقة اكتشاف نقطة مفتاح التشغيل/إيقاف التشغيل أو فكها من التجهيزات على ظروف الإضاءة المحيطة (على سبيل المثال، شكل انعكاس حوض الغسيل والضوء المحيط) بالإضافة إلى شكل الأشياء الموجودة في منطقة الاكتشاف وحجمها وسرعتها وانعكاسها. تعتبر منطقة الاكتشاف الخاصة بالتجهيزات أو مسافة نقطة مفتاح التشغيل/إيقاف التشغيل من التجهيزات هي من 200 إلى 160 مم تقريبًا في وضع التشغيل

▲ GÜVENLİK UYARILARI

- ▲ Montaj esnasında ezilme ve kesilme gibi yaralanmaları önlemek için eldiven kullanılmalıdır.
- ▲ Ürün yalnızca banyo, hijyen ve beden temizliği amaçları doğrultusunda kullanılabilir.
- ▲ Çocukların ürünü denetimsiz kullanmasına yalnızca çocuğa, ürünü güvenli bir şekilde kullanabilmesi ve hatalı kullanım durumunda meydana gelebilecek tehlikelerden haberdar olabileceği konusunda talimat verildiği takdirde izin verilebilir.
- ▲ Bataryanın elektrikli bağlantı kablosuna sadece Hansgrohe tarafından teklif edilen CR-P2 pil ya da HG-No. 30589310 besleme bloklulu pil muhafazası bağlanmalıdır.
- ▲ Hasar görmüş bir bağlantı hattı yenisi ile değiştirilmemelidir. Trafo hasarın ardından çalıştırılmamalıdır.
- ▲ Transformatör ve elektrik fişi yalnızca koruma bölgelerinin dışındaki kuru iç ortamlara monte edilebilir veya takılabilir.
- ▲ Transformatör koruma alanı 0 veya 1'ye monte edilmemelidir.
- ▲ Priz, koruma alanlarının dışında bulunmalıdır. (bakınız sayfa 64, Şekil 7)
- ▲ Armatür koruma alanı 2'de monte edilebilir.
- ▲ Sıcak ve soğuk su bağlantıları arasında büyük basınç farklılıkları varsa, bu basınç farklılıklarının dengelenmesi gerekir.

MONTAJ AÇIKLAMALARI

- / Montaj işleminden önce ürün nakliye hasarları yönünden kontrol edilmelidir. Montaj işleminden sonra nakliye veya yüzey hasarları için sorumluluk üstlenilmemektedir.
- / Boruların ve armatürün montajı, yıkanması ve kontrolü geçerli normlara göre yapılmalıdır.
- / Ülkelerde geçerli kurulum yönetmeliklerine riayet edilmelidir.
- / Servis çalışmaları için armatürün üstünde yeterince yer bulunmalıdır. (min. 200 mm)
- / Batarya, kenarı yükseltilmiş evyelere takılmamalıdır. (bakınız sayfa 64)
- / İlk kez çalıştırma sırasında veya bakım işlerinden sonra, elektroniğin erişim alanını ayarlarken armatürde zaman gecikmeli bir işlevsellik meydana gelebilir. Bunun için elektronik üzerinde, kalibrasyondan yaklaşık 10 - 15 dakika sonra yeni bir ayarın yapılması gerekir.

▲ ELEKTRİK TESİSATI

ELEKTRONİK MONTAJCISI

- ▲ Tesisat ve test işleri yetkili bir elektrikçi tarafından, DIN VDE 0100 Bölüm 701 / IEC 60364-7-701 dikkate alınarak gerçekleştirilmelidir.

ELEKTRİK BAĞLANTISI

- ▲ Gerilim beslemesi: 230 V AC \pm 10% / 50-60 Hz
- ▲ Emniyet altına alma işlemi \leq 30 mA değerinde ölçülen fark akımlı bir hatalı akım emniyet düzeneği (RCD/FI) üzerinden gerçekleştirilmelidir. Korumucu donanım düzenli aralıklarla işlev bakımından kontrol edilmelidir.
- ▲ Tüm çalışmalar sadece gerilimsiz durumda yapılmalıdır. Bu sırada gerilim beslemesi ana şalter ya da elektrik fişi üzerinden güvenli bir şekilde ayrılmalıdır.
- ▲ Priz, koruma alanlarının dışında bulunmalıdır. (bakınız sayfa 64, Şekil 7)

AYARLAMA

Elektronik batarya, menzil adaptasyonlu bir arka fon aydınlatmasına sahiptir; yani, bataryanın sensör ünitesi yerel koşullara (evye büyüklüğü, ortam aydınlığı) otomatik olarak ayarlanır, kızıl ötesi sensörün ayarlanmasına gerek yoktur.

PİLLİ ÇALIŞMA

Bir pil değişimi gerekirse, bu durum bir ışıklı diyotla gösterilir.

Pil gerilimi \leq yaklaşık 5,5 V: Batarya devreye sokulduğunda sensör penceresindeki ışıklı diyot yanıp söner, su almaya devam edilebilir.

Pil gerilimi \leq yaklaşık 5,5 V: Sensör penceresindeki ışıklı diyot sürekli olarak yanar, su alma artık mümkün değildir, pil değiştirilmelidir.

Dikkat! Pil değiştirildikten sonra, batarya yaklaşık 30 saniye boyunca devreye sokulmaz. Otomatik ayar için bu süre gereklidir.

Batarya değişimi, montajı ve tasfiyesi sırasında EN 60335-1 Ek 3 Bölüm 7.12 uyarınca açıklamalar dikkate alınmalıdır.

BESLEME BLOĞUYLA ÇALIŞMA

Bir besleme bloğunun değiştirilmesi sırasında izlenecek yöntem, pil değişimindeki prosedürle aynıdır.

NORMAL ÇALIŞMA

Kapsama alanının menzili ya da bataryadan açma ve kapatma noktasının uzaklığı, optik çevre koşullarına (Örneğin: evyenin şekli ve yansıtma özelliği ve çevre aydınlatması) ve kapsama alanına yerleştirilen nesnenin şekli, büyüklüğü, hızı ve yansıtma özelliğine bağlıdır. Bataryanın kapsama alanı ya da bataryadan açma ve kapatma noktasının uzaklığı, normal çalışmada yaklaşık 200 ila 160 mm aralığındadır. Koyu (Örneğin: gri-siyah) cisimler, düşük yansıtma özellikleri nedeniyle batarya tarafından iyi algılanmaz. Kapsama alanının menzili ya da açma ve kapatma noktasının mesafesi 200 mm'den küçük olabilir. Açık renkli ya da yansıtıcı cisimler, yüksek yansıtma özellikleri sayesinde batarya tarafından iyi algılanır. Kapsama alanının menzili ya da açma ve kapatma noktasının mesafesi 160 mm'den büyük olabilir. Güçlü ışık kaynakları direkt olarak bataryanın sensör penceresine yöneltilmemelidir. Bataryanın sensör penceresi üzerindeki su damlaları ya da yoğuşan sular, istenmeyen su çıkışına neden olabilir.

KIZIL ÖTESİ YAKLAŞMA ELEKTRONİĞİNİN MENZİL AYARI

Batarya çok küçük ya da güçlü oranda yansıtma yapan evyelere bağlanırsa, çalışma modu elle değiştirilerek kızıl ötesi yaklaşma elektroniğinin menzilin azaltılması gerekli olabilir. Sadece aşağıdaki iki durum arasında değişiklik yapılabilir:

- / „maksimum menzil“ (fabrika ayarı)
- / „azaltılmış menzil“ (maksimum menzil yaklaşık 50 mm azaltılır)

Bataryanın o an hangi çalışma modunda olduğu, sensör penceresinin arkasındaki ışıklı diyotla gösterilir:

- / Batarya kapatılırken kısa yanıp sönmeye = „düşük menzil“
- / Batarya kapatılırken yanıp sönmeye olmazsa = „maksimum menzil“

Maksimum'dan "düşük" menzile ya da ters yönde geçiş için aşağıdaki adımlar uygulanmalıdır:

- / Armatür ve pil muhafazası veya besleme bloku arasındaki elektrikli soket bağlantısını ayırın. Kondansatörün boşaltılması için bu sürede elinizi kısaca sensör penceresinin kapsama alanına sokun. 10 sn sonra elektrik bağlantısını tekrar oluşturun.
- / Işıklı diyotun yanıp sönmeye ile yazılım sürümü gösterilir (Örn; 1 x yanıp sönmeye = Yazılım sürümü 1)
- / Kalibrasyonu bekleyin (Aydınlatma diyodu kesintisiz olarak 10 sn boyunca yanar)
- / sensör penceresini elinizle ya da bir parça beyaz kağıtla komple örtün (Bu sırada su çıkışı 5 saniyelikliğine başlar)
- / Sensör penceresini tekrar açın
- / Işıklı diyot, yanıp sönmeye etkinleştirilmiş güncel çalışma modunu gösterir: 1 x = „maksimum menzil“, 2 x = „düşük menzil“
- / Daha sonra, kızılötesi yaklaşma elektroniğinin yeni ayarlanan menzilin kalibrasyonu tamamlanana kadar ışıklı diyot kesintisiz şekilde yanar
- / Erişim alanının yeniden ayarlanması, sonraki 10 sn içerisinde mümkündür
- / Işıklı diyot sönmeye, batarya tekrar kullanıma hazırdır

TEKNİK BİLGİLER

Batarya EcoSmart (akış sınırlayıcısı) ile birlikte seri olarak İşletme basıncı:

azami 0,8 MPa

Tavsiye edilen işletme basıncı:

0,1 - 0,5 MPa

Kontrol basıncı:

1,6 MPa

(1 MPa = 10 bar = 147 PSI)

Sıcak su sıcaklığı:

azami 60°C

50 K sıcaklık farkı ve 0,3 MPa akış basıncındaki maksimum çıkış sıcaklığı:

azami 42°C

Çalışmaya devam etme süresi:

1 - 2, s

otomatik kapatma:

10 sn. Sonra

Pil:

CR-P2/6 V lityum

Trafo:

230 V AC \pm 10% / 50 - 60 Hz / 20 mA

Koruma türü:

IPX5

Tip levhasının asma yeri:

bakınız sayfa 71

Ürün sadece şebeke suyu için tasarlanmıştır!

SİMGE AÇIKLAMASI



Asetik asit içeren silikon kullanmayın!



max. \approx 38°C SAFETY FUNCTION (bakınız sayfa 65)

Emniyet fonksiyonu sayesinde, istenen maksimum sıcaklık Örn; maks. 38°C önceden ayarlanabilir.



BAKIM (bakınız sayfa 70)

EN 806-5 ve ulusal standartlar doğrultusunda Çek valfler düzenli olarak kontrol edilmelidir. (en az yılda bir kez)



TEMİZLEME (bakınız sayfa 69)

Armatürler, yüksek basınçlı veya buharlı temizleyici ile temizlenemez.



EVYİYİ TEMİZLEYİN (bakınız sayfa 68)

Kısa bir süre önce hijyenik durulamada bir ayarlama yapıldıysa veya şebeke sıfırlaması uygulandıysa, "Lavaboyu temizle" fonksiyonunu etkinleştirmeden önce yakl. 90 sn daha beklemek gerekir.

0, 1, 2

KORUMA BÖLGESİ (bakınız sayfa 64)



PİL DEĞİŞİMİ (bakınız sayfa 68)

YEDEK PARÇALAR (bakınız sayfa 71)

XX = Renkler

00 = Krom

14 = Brushed Bronze

25 = Brushed Gold-Optic

30 = Polished Redgold

31 = Brushed Redgold

33 = Polished Black Chrome

34 = Brushed Black Chrome

80 = Stainless Steel Optic

82 = Brushed Nickel

95 = Brushed Brass

99 = Polished Gold-Optic



ÖLÇÜLERİ (bakınız sayfa 66)



AKIŞ DİYAGRAMI (bakınız sayfa 66)



KONTROL İŞARETİ (bakınız sayfa 66)



KULLANIMI (bakınız sayfa 67)

Hansgrohe, hijyenik yıkamanın sabah etkinleştirilmesini veya uzun durgunluk süresinden sonra ilk yarım litreyi içme suyu olarak kullanılmamasını tavsiye eder. Aktif hijyenik durulamada, armatür son kullanımdan sonraki her 24 saatte bir 10 saniyelik açılır.

HİJYENİK YIKAMA

Hijyenik durulamayı etkinleştirmek veya devre dışı bırakmak için aşağıdaki adımlar gereklidir:

- / Armatür ve pil muhafazası veya besleme bloku arasındaki elektrikli soket bağlantısını ayırın. Kondansatörün boşaltılması için bu sürede elinizi kısaca sensör penceresinin kapsama alanına sokun. 10 sn sonra elektrik bağlantısını tekrar oluşturun.
- / Işıklı diyotun yanıp sönmeye başlaması ile yazılım sürümü gösterilir (Örn; 1 x yanıp sönmeye = Yazılım sürümü 1)
- / Işıklı diyodun sönmeye başlamasını bekleyin
- / Sensör penceresinin üzerini elinizle veya beyaz bir kağıt ile 5 sn ile 10 sn arasında tamamen kapatın (Bu sırada su çıkışı 5 saniyelik açılır)
- / Sensör penceresini tekrar açın

GARANTİ BELGESİ

ÜRETİCİ VEYA İTHALATÇI FIRMANIN

Unvanı: Hansgrohe Armatür Ltd. Şti
Adresi: Fulya Mahallesi Bahçeler Sokak Efe han 20/C
Mecidiyeköy Şişli İstanbul
Telefonu: (0-212) 273 07 30
Faks: (0-212) 273 07 40
web adresi: www.hansgrohe.com.tr

GENEL MÜDÜR
ALBERT EMLEK

Satıcı Firmanın:

Unvanı:
Adresi:
Telefonu:
Faks:
e-posta:

- / Işıklı diyot, yanıp sönmeye geçerek güncel olarak etkin işletim türünü gösterir: 1 x = etkin, 2 x = devre dışı
- / ardından kalibrasyondan sonra bir çalışma modu değişimi yapılabilir
- / çalışma modunun son değişikliğinden ancak 60 sn sonra armatür normal çalışma modunda olur

SÜREKLİ YIKAMA

Kısa bir süre önce hijyenik durulamada bir ayarlama yapıldıysa veya şebeke sıfırlaması uygulandıysa, sürekli durulamayı etkinleştirmeden önce yakl. 90 sn daha beklemek gerekir.

- / sensör penceresini elinizle ya da bir parça beyaz kağıtla komple örtün
- / Armatür yakl. 5 saniyelik açılır ve hemen tekrar kapanır. Armatür yakl. 5 sn sonra tekrar açıldığında gözetleme camı tekrar açılmalıdır
- / Sürekli yıkama, yakl. 180 saniye için etkindir. Fakat bu, gözetleme alanındaki bir hareket ile istenildiği zaman iptal edilebilir.

TERMİK DEZENFEKSİYON

- / Termik dezenfeksiyonu, DVGW W 551 ($\geq 70^{\circ}\text{C}/> 3 \text{ dk}$) çalışma sayfası uyarınca sadece eğitilmiş personel uygulayabilir.
- / Termik dezenfeksiyonda yanma tehlikesi vardır.
- / Termik dezenfeksiyon esnasında soğuk su girişi kapatılmalıdır. Ardından "sürekli yıkama" etkinleştirilebilir.

ŞEBEKE SIFIRLAMASI

Bir şebeke sıfırlamasından sonra armatür kendini yeniden ayarlar..

- / Armatürün gerilim beslemesini kesin.
- / Kondenserin boşalması için kısaca armatürün görüş alanına dokununuz.
- / Soket bağlantılarını yakl. 10 sn sonra tekrar bağlayın.
- / Sonraki 30 sn boyunca armatür kendini yeniden ayarlar, bu sürede algılama alanına hiçbir şey girmemelidir.



ATIK PİLLERİN VE ESKİ ELEKTRİKLİ VE ELEKTRO-NİK EKİPMANLARIN İMHAASI (Avrupa Birliği'nde ve farklı toplama sistemlerine sahip diğer Avrupa ülkelerinde geçerlidir).

Pil, ürün veya ambalaj üzerinde bulunan bu sembol, pilin veya ürünün evsel atık olarak işlem görmemesi gerektiğini belirtir. Pilin veya ürünün doğru şekilde imha edilmesini sağlayarak, çevre ve insan sağlığı için olası olumsuz sonuçları önlemeye yardımcı olacaksınız. Malzemelerin geri dönüşümü, doğal kaynakların korunmasına yardımcı olacaktır. Pilin veya ürünün düzgün bir şekilde işlem görmesini sağlamak için ürünün kullanım süresinin sonunda pillerin, elektrikli ve elektronik ekipmanların geri dönüşümü için uygun toplama noktasına teslim edin. Bu ürünün veya pilin geri dönüşümü hakkında daha ayrıntılı bilgi için bölgenizde bulunan ilgili Devlet Dairesiyle, evsel atık imha servisinizle veya ürünü satın aldığınız mağaza ile iletişime geçin.

MALİN

Markası: Hansgrohe
Cinsi: Sıhhi tesisat malzemesi
Garanti Süresi: 2 YIL
Azami Tamir Süresi: 20 İş günü

Fatura Tarih ve Sayısı:

Marka ve Modeli:

Teslim Tarihi ve Yeri:

Yetkilinin İmzası:

Firmanın Kaşesi:

BU BÖLÜMÜ, ÜRÜNÜ ALDIĞINIZ YETKİLİ SATICI İMZALAYACAK VE KAŞELEYECEKTİR.

MONTAJI (bakınız sayfa 64)



▲ BIZTONSÁGI UTASÍTÁSOK

- ▲ A szerelésnél a zúzódások és vágási sérülések elkerülése érdekében kesztyűt kell viselni.
- ▲ A terméket csak fürdéshez, mosakodáshoz, és egészségügyi tisztálkodáshoz szabad használni.
- ▲ Gyermeknek a termék használatát csak akkor szabad megengedni, ha megfelelő utasításokkal látták el őket, és ezáltal a gyermek biztosan tudja kezelni a terméket és nem áll fenn helytelen kezelés veszélye.
- ▲ A csaptelepek elektromos csatlakozóvezetékeihez csak a Hansgrohe által javasolt CR-P2 elemmel ellátott elemtartó, ill. a HG-30589310 sz. hálózati alkatrész csatlakoztatható.
- ▲ A megrongálódott csatlakozóvezeteket nem szabad kicserélni. A trafót nem szabad tovább üzemeltetni.
- ▲ A transzformátort, beleértve a hálózati dugót is, csak száraz belső helyiségben a biztonsági zónán kívül szabad felszerelni ill. bedugni.
- ▲ A transzformátort nem szabad 0-ás vagy 1-es biztonsági zónában beépíteni.
- ▲ A dugaljnak a biztonsági zónákon kívül kell lennie. (lásd a oldalon 64, ábra 7)
- ▲ A csaptelepet a 2. biztonsági zónában szabad beépíteni.
- ▲ A hidegvíz- és a melegvíz-csatlakozások közötti nagy nyomáskülönbséget kikéll egyenlíteni!

SZERELÉSI UTASÍTÁSOK

- / A szerelés előtt ellenőrizni kell, hogy a terméknek nincs-e szállítási sérülése. Beépítés után a szállítási- vagy felületi sérüléseket nem ismerik el.
- / A vezetékeket és a csaptelepet az érvényes szabványoknak megfelelően kell felszerelni, öblíteni és ellenőrizni
- / Az egyes országokban érvényes installációs irányelveket be kell tartani.
- / A csaptelep fölött elegendő helynek kell lenni szervizmunkák számára. (min. 200 mm)
- / A csaptelep nem szerelhető magasított szélű mosdókra. (lásd a oldalon 64)
- / Első üzembevétel esetén vagy karbantartási munkák után tükröződés vagy fényvisszaverődés miatt az elektronika távolság beállítása a csaptelep késleltetett működéséhez vezethet. Ehhez az elektronika ismételt beállítására van szükség, ezt a beállítást az elektronika önállóan végzi el kb. 10-15 perc után.

▲ ELEKTROMOS SZERELÉS

ELEKTROMOS SZAKEMBER

- ▲ A szerelési- és ellenőrzési munkákat jóváhagyott elektromos szakembernek kell elvégeznie, a DIN DIN VDE 0100 701 / IEC 60364-7-701 részének figyelembe vétele mellett.

ELEKTROMOS CSATLAKOZÁS

- ▲ Feszültségellátás: 230 V AC \pm 10 % / 50-60 Hz
- ▲ A biztosítéknak hibaáram-védőberendezésen (RCD / FI) keresztül kell történni \leq 30 mA különbözeti hibaárammal. A védőberendezés működését rendszeres időközönként ellenőrizni kell.
- ▲ Minden munkát csak feszültségmentes állapotban szabad végezni. Eközben feszültségellátást a főkapcsolón vagy a hálózati dugón keresztül biztonságosan le kell kapcsolni.
- ▲ A dugaljnak a biztonsági zónákon kívül kell lennie. (lásd a oldalon 64, ábra 7)

BEÁLLÍTÁS

Ez az elektronikus csaptelep háttérkioltással és hatósugár-beállítással rendelkezik, azaz a csaptelep érzékelői automatikusan hozzáigazodnak a helyi adottságokhoz (mosdónagyság, környezeti világosság, tükröződések), az infravörös érzékelők beállítására nincs szükség.

ELEMES ÜZEMMÓD

Ha elemcsere szükséges, akkor ezt a világító dióda jelzi.

Az elem feszültsége \leq kb. 5,5 V: a világító dióda villog a szenzorablakban, ha a csaptelepet működtetjük, de a vízkivétel továbbra is lehetséges.

Az elem feszültsége \leq kb. 5,5 V: a világító dióda folyamatosan világít a szenzorablakban, vízkivétel már nem lehetséges, az elemet ki kell cserélni.

Figyelem! Az elem behelyezését követően a csaptelep kb. 30 mp-ig nem működtethető. Erre az időre az önbeállításához van szüksége.

Elemcsere esetén, a beépítésnél és az eltávolításnál, figyelembe kell venni az EN 60335-1 szerinti utasításokat, 3. sz. melléklet 7.12 szakasz.

HÁLÓZATI ÜZEMMÓD

A hálózati alkatrész cseréjekor az elemcserénél leírtak szerint kell eljárni.

NORMÁL ÜZEM

A csaptelep hatótávolsága, ill. a be- és kikapcsolási pontjainak távolsága az optikai körülményektől (például a mosdó alakjától és tükröződésétől, a környezet megvilágítottságától) függ, továbbá a hatótávolságán belül lévő használati tárgyak alakjától, nagyságától, sebességétől és tükröződésétől is. A csaptelep hatótávolsága, ill. a be- és kikapcsolási pontjainak a csapteleptől számított távolsága normál körülmények közt kb. a 200-160 mm-es területre esik. A sötét (például szürke-fekete) tárgyakat kis fényvisszaverő képességük miatt nehezen ismeri fel a csaptelep. A csaptelep hatótávolsága, ill. a be- és kikapcsolási pontjainak távolsága 200 mm-nél kisebb lehet. A világos vagy tükröző tárgyakat nagyobb fényvisszaverő képességük miatt könnyebben felismeri a csaptelep. A csaptelep hatótávolsága, ill. a be- és kikapcsolási pontjainak távolsága 160 mm-nél nagyobb lehet. A nagyteljesítményű fényforrásokat nem szabad közvetlenül a csaptelep szenzorablakára irányítani. A csaptelep szenzorablakára kerülő vízcseppek vagy lecsapódó pára akaratlan vízleadást eredményezhet.

AZ INFRAVÖRÖS MOZGÁSÉRZÉKELŐ ELEKTRONIKA HATÓTÁVOLSÁGÁNAK BEÁLLÍTÁSA

Ha a csaptelepet nagyon kicsi vagy erősen tükröződő mosdóra szerelik fel, akkor az infravörös mozgásérzékelő elektronika hatótávolságának csökkentése érdekében szükségessé válhat az üzemmód manuális átállítása. Csak a következő kettő között válthatunk:

- / „maximális hatótávolság” (üzemi beállítás)
- / „csökkentett hatótávolság” (a maximális hatótávolság kb. 50 mm-rel csökkentve)

Azt, hogy aktuálisan milyen üzemmódban van a csaptelep, a világító dióda jelzi a szenzorablak mögött:

- / rövid villogás a csaptelep elzárásakor = „csökkentett hatótávolság”
- / nincs villogás a csaptelep elzárásakor = „maximális hatótávolság”

A "maximális hatótávolság" "csökkentett hatótávolság"-ra váltásához, ill. fordítva, a következő lépéseket kell végrehajtani:

- / Szakítsa meg a csaptelep és az akkumulátorház ill. a tápegység közötti csatlakozást. Ezalatt rövid ideig tartsa a kezét az érzékelő ablak érzékelési tartományába, hogy így a kondenzátort kisűsse. 10 mp eltelte után csatlakoztassa ismét az áramforrást.
- / a világító dióda villogása jelzi a szofver-verziót is (pl. 1 x villanás = 1. szoftver-verzió)
- / Várjon a kalibrálásra (A világító dióda 10 mp-en keresztül folyamatosan világít)
- / a szenzorablakot teljesen takarja le kézzel vagy egy darab fehér papírral (Eközben 5 másodpercig folyik a víz)
- / Tegye szabaddá az érzékelő ablakát
- / a világító dióda a villogással kijelzi az aktuálisan aktivált üzemmódot: 1 x = „maximális hatótávolság”, 2 x = „csökkentett hatótávolság”
- / aztán újra folyamatosan világít a világító dióda, amíg le nem zárul az infravörös mozgásérzékelő elektronika újra beállított hatótávolságának kalibrálása
- / Ezt követően 10 másodpercen belül lehet ismét hatótávolságot állítani
- / amikor ismét kialszik a világító dióda, a csaptelep használatra kész

MŰSZAKI ADATOK

A csaptelep szériakivitelben el van látva EcoSmart (átfolyáskorlátozó) berendezéssel	
Üzemi nyomás:	max. 0,8 MPa
Ajánlott üzemi nyomás:	0,1 - 0,5 MPa
Nyomáspróba:	1,6 MPa
	(1 MPa = 10 bar = 147 PSI)
Forróvíz hőmérséklet:	max. 60°C
Maximális kifolyó hőmérséklet 50 K hőmérsékletkülönbségnél és 0,3 MPa átfolyó nyomásnál:	max. 42°C
Utánfutási idő:	1 - 2, mp
Automatikus kikapcsolás:	10 másodpercet követően
Elem:	CR-P2 / 6 V lítium
Trafó:	230 V AC \pm 10 % / 50 - 60 Hz / 20 mA
Védettségi:	IPX5
Típusábla felszerelési:	lásd a oldalon 71
A terméket kizárólag ivóvízhez tervezték!	

SZIMBÓLUMOK LEÍRÁSA



Ne használjon ecetsavtartalmú szilikon!

max. SAFETY FUNCTION (lásd a oldalon 65)

≈ 38 °C

A biztonsági funkciónak köszönhetően a kívánt hőmérsékletet pl. 38 Celsius fokban maximálhatjuk.

**KARBANTARTÁS** (lásd a oldalon 70)

A visszafolyásgátlók működése a EN 806-5 szabványnak megfelelően, a nemzeti vagy területi rendelkezésekkel összhangban, évente egyszer ellenőrizendő!

**TISZTÍTÁS** (lásd a oldalon 69)

A csaptelepeket nem szabad magasnyomású- ill. gőztisztítóval megtisztítani.

**TISZTÍTSA MEG A MOSDÓT** (lásd a oldalon 68)

Ha nem sokkal korábban higiéniai öblítést vagy hálózati visszaállítást végeztek, akkor még kb. 90 másodpercet várni kell, amíg a "Mosdó tisztítása" funkciót el lehet indítani.

0, 1, 2

BIZTONSÁGI ZÓNA (lásd a oldalon 64)**ELEMCSERE** (lásd a oldalon 68)**TARTOZÉKOK** (lásd a oldalon 71)

XX = Színkódolás

00 = Króm

14 = Brushed Bronze

25 = Brushed Gold-Optic

30 = Polished Redgold

31 = Brushed Redgold

33 = Polished Black Chrome

34 = Brushed Black Chrome

80 = Stainless Steel Optic

82 = Brushed Nickel

95 = Brushed Brass

99 = Polished Gold-Optic

**MÉRETET** (lásd a oldalon 66)**ÁTFOLYÁSI DIAGRAMM** (lásd a oldalon 66)**VIZSGAJEL** (lásd a oldalon 66)**HASZNÁLAT** (lásd a oldalon 67)

- / A termékkel érintkező emberi felhasználásra szánt víz hőmérséklete közegészségügyi szempontból a 65°C-ot nem haladhatja meg.
 - / Alkalmazási terület: ivóvíz-ellátás, használati melegvíz-ellátás.
 - / Felszerelés után a használatba vétel előtt, illetve a rendszeres használat esetén fogyasztás előtt minden esetben javasolt a termék átöblítése. Beüzemelés után a csaptelepet át kell öblíteni, legalább 10 perc hideg, illetve melegvíz kifolyását javasoljuk. Hosszabb (legalább egy éjszakás) pangást követően legalább 2 perces kifolyatása szükséges. Az átöblítés során nyert vizet ivóvízként, illetve ételkészítési céllal felhasználni nem javasoljuk.
 - / Ajánlott mind a főzéshez, mind az iváshoz hideg vizet használni, és azt felmelegítve fogyasztani.
 - / A termék bekötésére használt flexibilis bekötőcsövek kizárólag nyilvántartásba vett termékek lehetnek.
 - / A csaptelepek perlatorát javasolt havonta vízköteleníteni. A csaptelepek tisztítása fertőtlenítése során kizárólag olyan vegyszer alkalmazhat, amely megfelel a 201/2001. (X.25.) Kormányrendelet, illetve a 38/2003. (VII.7.) ÉSzCsM-FVM-KvVM együttes rendeletben leírtaknak.
 - / A perlator működési elvéből adódóan jelentős aeroszolt képez, így Legionella expozíció szempontjából fokozott kockázatot jelent. Ezért alkalmazása nem javasolt az egészségügyi intézmények fekvőbeteg ellátó szobáiban, illetve minden olyan helyen, ahol a hideg és/vagy használati melegvíz Legionella csíraszám eléri a 49/2005. (XI.6.) EMMI rendelet alapján meghatározott beavatkozási szintet.
- A Hansgrohe ajánlja a higiéniai öblítés bekapcsolását vagy azt, hogy reggelenként ill. hosszabb állási idő után az első fél liter vizet ne használják

ivóvízként. Aktivált higiéniai öblítésnél a csaptelep az utolsó megnyomás után minden 24 órában 10 másodpercre kinyit.

HIGIÉNIAI ÖBLÍTÉS

A higiéniai öblítés beindításához ill. kikapcsolásához a következő lépések szükségesek:

- / Szakítsa meg a csaptelep és az akkumulátorház ill. a tápegység közötti csatlakozást. Ezalatt rövid ideig tartsa a kezét az érzékelő ablak érzékelési tartományába, hogy így a kondenzátort kisússe. 10 mp eltelte után csatlakoztassa ismét az áramforrást.
- / a világító dióda villogása jelzi a szofver-verziót is (pl. 1 x villanás = 1. szofver-verzió)
- / várjon, amíg a világító dióda kialszik
- / A kezével vagy egy darab fehér papírral 5-10 másodpercre teljesen takarja le az érzékelő ablakát (Eközben 5 másodpercig folyik a víz)
- / Tegye szabaddá az érzékelő ablakát
- / a világító dióda villogással jelzi ki az aktuálisan bekapcsolt üzemmódot: 1 x = be van kapcsolva, 2 x = ki van kapcsolva
- / Majd ismét változtatható a kalibrálás szerinti üzemmód
- / Az üzemmód utolsó módosítását követően 60 másodperc elteltével vált a csaptelep normál üzemmódra

FOLYAMATOS ÖBLÍTÉS

Ha nem sokkal korábban higiéniai öblítést vagy hálózati visszaállítást végeztek, akkor még kb. 90 másodpercet várni kell, amíg a folyamatos öblítés funkciót el lehet indítani.

- / a szenzorablakot teljesen takarja le kézzel vagy egy darab fehér papírral
- / A csaptelep kinyit 5 másodpercre, majd rögtön zár. Amikor a csaptelep kb. 5 másodperc elteltével ismét kinyit, ismét szabaddá kell tenni a betekintő ablakot.
- / A folyamatos öblítés kb. 180 másodpercig működik. Ezt bármikor meg lehet szakítani a látható területen belüli mozdulattal.

TERMÍKUS FERTŐTLENÍTÉS

- / A DVGW W 551 munkalap alapján (≥ 70°C / > 3 min) végzendő termikus fertőtlenítést csak képzett személyzetnek szabad elvégeznie.
- / Termikus fertőtlenítés esetén forrázásveszély áll fenn.
- / A termikus fertőtlenítés alatt el kell zárni a hidegvíz ellátást. Ezután lehet bekapcsolni a "folyamatos öblítést".

HÁLÓZATI VISSZAÁLLÍTÁS

Hálózati visszaállítás esetén a csaptelep újra beállítja magát.

- / A csaptelep feszültségellátását meg kell szakítani
- / Rövid ideig nyúljon be a csaptelep érzékelő területére, hogy a kondenzátor kiszüljön
- / A csatlakozásokat kb. 10 másodperc múlva ismét kösse össze
- / A következő 30 másodpercben a csaptelep újra beállítja magát, ebben az időben semminek nem szabad az érzékelési területre kerülnie



HASZNÁLT AKKUMULÁTOROK ÉS RÉGI ELEKTROMOS ÉS ELEKTRONIKAI BERENDEZÉSEK ÁRTALMATLANÍTÁSA (érvényes az Európai Unió területén és szelektív hulladékgyűjtést alkalmazó egyéb Európai országok területén).

Ez az akkumulátoron, a terméken vagy a csomagoláson található szimbólum azt jelzi, hogy az akkumulátor vagy a termék nem kezelhető a háztartási hulladékkal együtt. Az akkumulátor vagy a termék megfelelő ártalmatlanításával segít megelőzni a környezetre és az emberi egészségre gyakorolt negatív következményeket. Az anyagok újrahasznosításával hozzájárul a természeti erőforrások megőrzéséhez. Az akkumulátor vagy termék megfelelő kezelésének biztosításához az életciklusa végén adja le a terméket az akkumulátorok, elektromos és elektronikus berendezések újrahasznosítására szolgáló gyűjtőpontra. A termék vagy akkumulátor újrahasznosításával kapcsolatos további információkért vegye fel a kapcsolatot a helyi önkormányzati szervvel, a háztartási hulladék elszállításáról gondoskodó szolgáltatóval vagy az áruházal, ahol a terméket vásárolta.



שטיפה קבועה

- אחרי קביעת הפרמטרים לשטיפה היגיינית או ביצוע של איפוס רשת, המתן כ-90 שניות לפני שאפשר להפעיל את פונקציית השטיפה הקבועה
- / כסה את חלון החיישן כולו בעזרת ידך או פיסת נייר לבנה
- / האביזר נפתח למשך כ-5 שניות ונסגר שוב מיד אם האביזר נפתח שוב אחרי כ-5 שניות, צריך לחשוף את חלון הצפייה
- / שטיפה קבועה מתאפשרת למשך כ-180 שניות. אפשר להפסיק אותה בכל שלב על ידי תזוזה בטווח הגילוי

חיטוי תרמי

- / אנשים מוסמכים בלבד יבצעו חיטוי תרמי על פי גיליון תהליך DVGW W 551 (טמפרטורה שווה או גבוהה מ-70 מעלות/במשך יותר משלוש דקות)
- / היזהר מסכנת כוויות עקב חיטוי תרמי
- / צריך לנעול את הזנת המים הקרים בזמן חיטוי תרמי. לאחר מכן אפשר להפעיל שטיפה קבועה

איפוס רשת

- איפוס של הרשת גורם לכוונון מחדש של האביזרים.
- / הפסק את אספקת המתח לאביזרים
- / הושט יד לזמן קצר לתוך שדה הגילוי של האביזרים כדי לגרום לקבל לפרוק
- / המתן כ-10 שניות, ולאחר מכן חבר בחזרה את המחברים
- / האביזרים יכוונו מחדש במהלך 30 השניות הבאות. אל תושיט יד לשדה הגילוי בזמן זה
- ילוק של פסולת סוללות וציוד חשמלי ואלקטרוני ישן** (שים באיחוד האירו פי ובמדינות אירופאיות אחרות עם מערכות איסוף נפרדות)



- הסמל הזה על גבי הסוללה, המוצר או האריזה, מצוין שאין לסלק את האריזה או המוצר עם פסולת ביתית. סילוק המוצר או הסוללה על פי ההוראות מונע נזק לסביבה ולבני אדם. מחזור החומרים עוזר לשמר את משאבי הטבע. כדי להבטיח שהסוללה או המוצר יטופלו כהלכה, צריך להביא אותם, בסוף חייהם, לנקודת איסוף מתאימה למחזור של סוללות, מוצרי חשמל או מוצרי אלקטרוניקה. למידע נוסף על מחזור, צור קשר עם משרד איכות הסביבה, מרכז סילוק פסולת ביתית או החנות ממנה רכשת את המוצר.

Brushed Redgold =	31
Polished Black Chrome =	33
Brushed Black Chrome =	34
Stainless Steel Optic =	80
Brushed Nickel =	82
Brushed Brass =	95
Polished Gold-Optic =	99

מידות (ראה עמוד 66)

דיאגרמת זרימה (ראה עמוד 66)

תעודת בדיקה (ראה עמוד 66)

הפעלה (ראה עמוד 67)



הנס גרואה ממליצה לא לשתות את חצי הליטר הראשון הזורם בבוקר, אחרי הפעלת השטיפה ההיגיינית, או אחרי זמן רב של אי שימוש אם האביזר נפתח שוב אחרי כ-5 שניות, צריך לחשוף את חלון הצפייה

שטיפה היגיינית

- כדי להפעיל או להשבית את השטיפה ההיגיינית, פעל באופן הבא:
- / נתק את חיבור תקע החשמל בין האביזר ובית הסוללה או ספק הכוח בזמן זה, הושט יד לזמן קצר לאזור הגילוי של חלון החיישן כך שהקבל יפרוקחדש את אספקת המתח אחרי 10 שניות
- / הנורית מהבהבת כדי לציין את גרסת התוכנה (למשל הבהוב אחד = גרסת תוכנה 1)
- / המתן עד שהנורית תיכבה
- / כסה את כל חלון החיישן בעזרת ידך או פיסת נייר לבנה למשך 10-5 שניות (זרימת מים תתבצע למשך 5 שניות)
- / חשוף את חלון החיישן
- / מצב הפעולה הנוכחי מוצג על ידי הבהוב הנורית; הבהוב אחד = מצב מאופשר, שני הבהובים = מצב מושבת
- / אפשר לשנות שוב את מצב ההפעלה אחרי הכיול
- / האביזר חוזר לפעולה רגילה רק 60 שניות אחרי השינוי האחרון של מצב הפעולה



טיפות מים או מים מעובים על חלון החיישן של האיבזר יכולים לגרום להפעלה לא מתוכננת של זרם מים

קביעת טווח למתג קרבה אינפרה אדום

ייתכן שיהיה צורך להפחית את הטווח של מתג הקרבה האינפרה אדום במצב פעולה ידני כשהאיבזרים מחוברים לכיורים קטנים מאוד או בעלי החזר גבוה מאוד אפשר לבחור מבין שני המצבים הבאים:

/ טווח מקסימלי (קביעת המפעל)

/ טווח מופחת (הטווח המקסימלי מופחת בכ-50 מ"מ)

הנורית מאחורי חלון החיישן מציינת באיזה מצב פעולה נמצאים האיבזרים כעת

/ הבהוב קצר כשהאיבזרים סגורים = טווח מופחת

/ אין הבהוב כשהאיבזרים סגורים = טווח מקסימלי

בצע את הצעדים הבאים כדי להחליף בין טווח מקסימלי ומופחת או להפך

/ נתק את חיבור תקע החשמל בין האיבזר ובית הסוללה או ספק הכוח בזמן זה, הושט יד לזמן קצר לאזור הגילוי של חלון החיישן כך שהקבל יפרוק חדש את אספקת המתח אחרי 10 שניות

/ הנורית מהבהבת כדי לציין את גרסת התוכנה (למשל הבהוב אחד = גרסת תוכנה 1)

/ המתן לסיום הכיול (הדיודה פולטת האור דולקת ברציפות במשך 10 שניות)

/ כסה את חלון החיישן כולו בעזרת ידך או פיסת נייר לבנה (זרימת מים תתבצע למשך 5 שניות)

/ חשוף את חלון החיישן

/ הנורית מעידה על מצב הפעולה הנוכחי על ידי הבהוב: הבהוב אחד = טווח מקסימלי, שני הבהובים = טווח מופחת

/ לאחר מכן, הנורית נדלקת באופן קבוע עד לסיום הכיול של טווח מתג הקרבה האינפרה אדום

/ אפשר לחזור על קביעת הטווח בתוך 10 השניות הבאות

/ כשהנורית נכבית שוב, האיבזרים מוכנים להפעלה

נתונים טכניים

מנגנון ערבוב המים הזה מיוצר עם EcoSmart (מגביל זרימה)

מקסימום MPa 0,8

MPa 0,5 - 0,1

MPa 1,6

(1 MPa = 10 bar = 147 PSI)

מקסימום 60°C

טמפרטורת מים חמים טמפרטורת זרימה החוצה מקסימלית בהפרש טמפרטורות של 50k ולחץ זרימה של

מקסימום 42°C

זמן מעקב: 0,3 MPa

1 - 2, שניות

אחרי 10 שניות

סוללה: CR-P2/6 V

שנאי: V AC ± 10 % / 50 - 60 Hz / 20 mA 230

קטגוריית הגנה: IPX5

מקום ההתקנה של לוחית השם: ראה עמוד 71

המוצר מיועד אך ורק למי שתיה!

תיאור הסמל

אסור להשתמש בסיליקון המכיל חומצה אצטית!

פונקציות בטיחות (ראה עמוד 65)

אפשר לקבוע את הטמפרטורה המקסימלית הרצויה, לדוגמה 38°C מקסימום, הודות לפונקציות הבטיחות

תחזוקה (ראה עמוד 70)

יש לבדוק את שסתומי האל חוזר באופן קבוע על פי EN 806-5 בהתאם לתקנות הארציות או האזוריות (לפחות אחת לשנה)

ניקוי (ראה עמוד 69)

לעולם אל תשתמש במתקן ניקוי בלחץ גבוה או במכונת ניקוי בקיטור כדי לנקות את האיבזרים

ניקוי הכיור (ראה עמוד 68)

אחרי קביעת הפרמטרים לשטיפה היגיינית או ביצוע של איפוס רשת, המתן כ-90 שניות לפני שאפשר להפעיל את פונקצית "נקה את הכיור"

אזור מגן (ראה עמוד 64)

0, 1, 2 החלף סוללה (ראה עמוד 68)

חלקי חילוף (ראה עמוד 71)

XX = צבעים

00 = מצופה כרום

14 = Brushed Bronze

25 = Brushed Gold-Optic

30 = Polished Redgold

הערות בטיחות

יש להשתמש בכפפות בזמן ההתקנה כדי למנוע פציעות וחתכים

המוצר מיועד לשימוש למטרות רחצה, היגיינה ושטיפת הגוף בלבד

ילדים יכולים להשתמש במוצר ללא השגחה רק אם הם קיבלו הוראות מתאימות לשימוש בטוח במוצר, ובתנאי שהם מבינים את הסיכונים עקב הפעלה לא נכונה

ניתן לחבר אך ורק בית סוללה עם סוללה CR-P2 או ספח כוח מספר HG 30589310 המסופקים על ידי הנס גרואה לכבל החשמל של האיבזרים

קו חיבור פגום אינו ניתן להחלפה. אסור להמשיך להשתמש בשנאי

יש להתקין או לחבר את השנאי ואת תקע החשמל שלו אך ורק בחדרים פנימיים יבשים, מחוץ לאזורים המוגנים

אסור להתקין את השנאי באזורי הגנה 0 או 1

השקע בקיר יהיה מחוץ לאזורים המוגנים(ראה עמוד 64, איור 7)

ניתן להתקין את האיבזר באזור מוגן 2

למערכת המים החמים והקרים צריכים להיות לחצים שווים

הוראות התקנה

לפני ההתקנה, בדוק אם נגרמו למוצר נזקים בהובלה אחרי ההתקנה, לא נכיר בנזקים שנגרמו בהובלה או בנזקים במשטחים

חובה להתקין את הצינורות והאיבזרים, לשטוף אותם ולבדוק אותם על פי התקנים הישימים

צריך לפעול על פי חוקי השרברבות הישימים במדינת ההתקנה

השאר מספיק מקום מעל הברז כדי לאפשר לטפל בו בעת הצורך (מינימום 200 מ"מ)

אסור להתקין את האיבזרים בכיורים עם שפה מוגבהת (ראה עמוד 64)

בהתחלת הפעולה, או אחרי תחזוקה, ייתכן שפעולת הברז תושהה בשל שינויים בזמן הכוונן של מרחק ההפעלה. הברז יכיל את עצמו באופן אוטומטי. הכיול העצמי מתחיל אחרי 10-15 דקות

התקנת חשמל

חשמלאי

ההתקנה והבדיקה יתבצעו על ידי חשמלאי מוסמך בהתאם לדרישות של תקן DIN VDE 0100, חלק 701/תקן EC 60364-7-701

חיבור חשמל

אספקת מתח: V AC ± 10 % / 50-60 Hz 230

יש להגן על המעגל באמצעות מפסק מגן מיטלטל נגד התחשמלות (מפסק פחת) עם הפרש זרמים קטן או שווה ל-30 מיליאמפר צריך לבדוק את התפקוד התקין של התקן המגן הזה במרווחי זמן קבועים

כל פעולה תתבצע אך ורק כשהמערכת מנותקת ממקורות אנרגיה כאן, צריך לנתק באופן בטוח את אספקת המתח באמצעות המתג הראשי או אמצעי דומה

השקע בקיר יהיה מחוץ לאזורים המוגנים(ראה עמוד 64, איור 7)

כוונון

למנגנון ערבוב המים יש את המאפיין הבא: הורדה הדרגתית של הרקע עם כונון טווח משולב, כלומר מנגנון ערבוב המים מותאם באופן אוטומטי לתנאים המקומיים (כיור, בהירות, החזרה) על ידי מנגנון החישה

פעולת הסוללה

נורית החיווי מעידה על כך שצריך להחליף סוללה

מתח המצבר ≥ 5.3 וולט נורית החיווי בחלון החיישן מהבהבת כשהאיבזר מופעל, ויש אפשרות למשוך מים

מתח המצבר ≥ 5.3 וולט נורית החיווי בחלון החיישן דולקת ברציפות, אין אפשרות למשוך מים, צריך להחליף את הסוללה

שים לב! אחרי הכנסת הסוללה, אין להפעיל את האיבזר במשך כ-30 שניות לצורך כונון עצמי

ההחלפה, ההתקנה והסילוק של סוללות כפופים לתקנות המפורטות בתקן EN 60335-1 נספח 3, סעיף 7.12

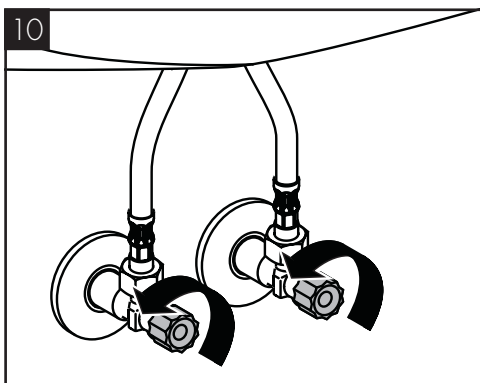
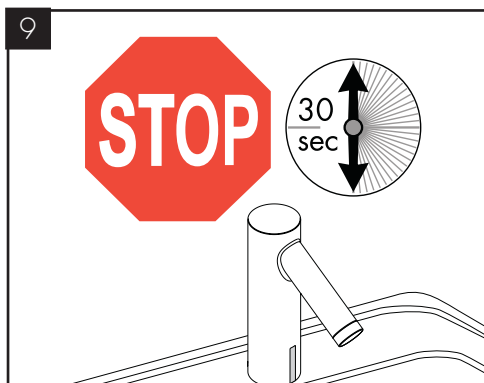
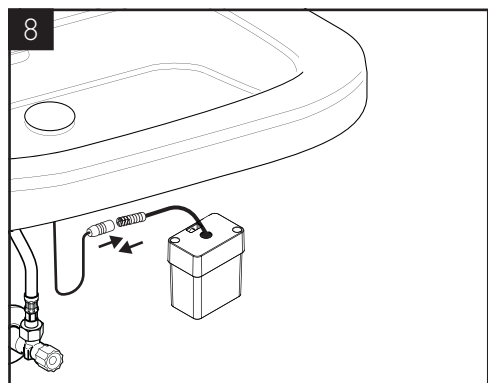
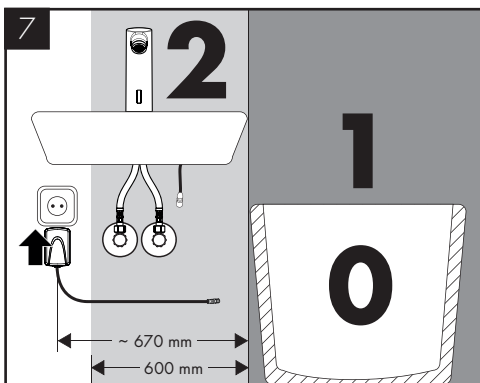
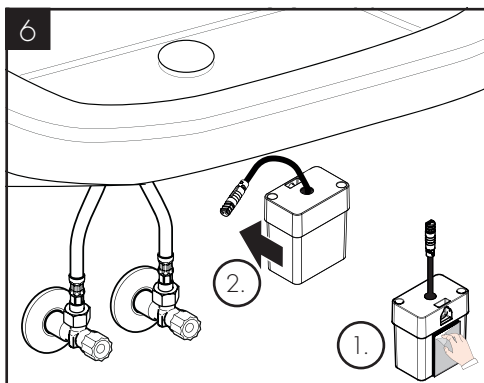
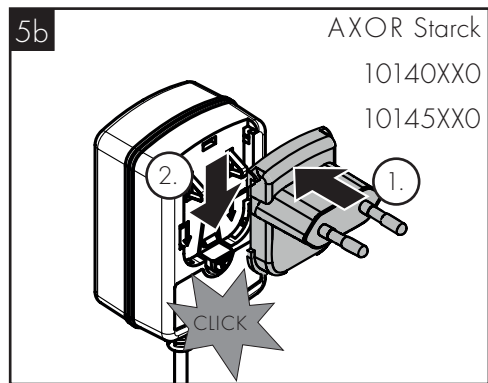
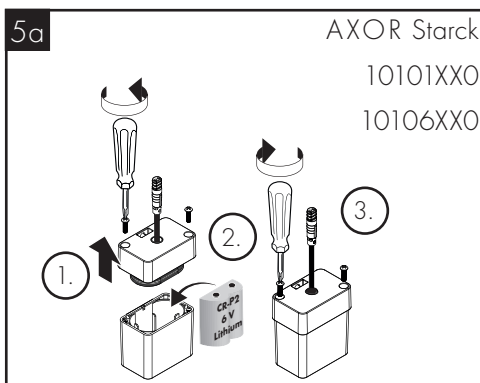
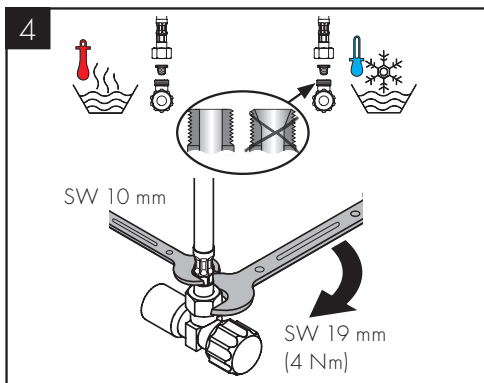
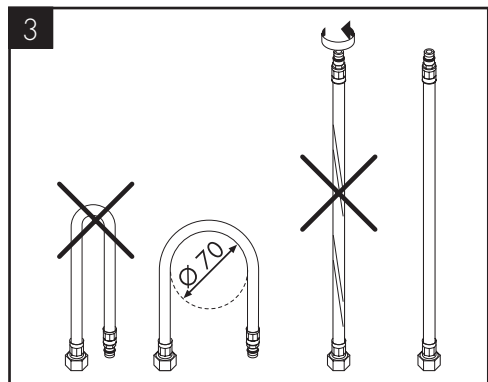
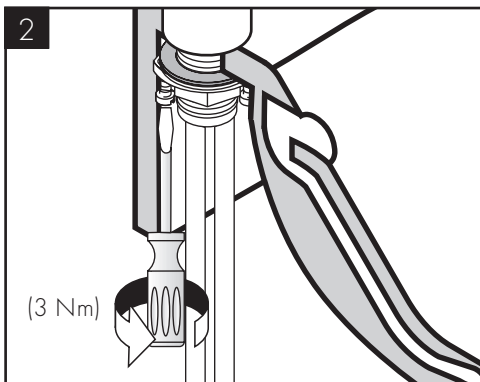
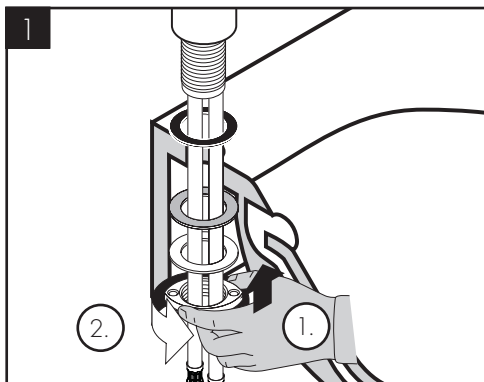
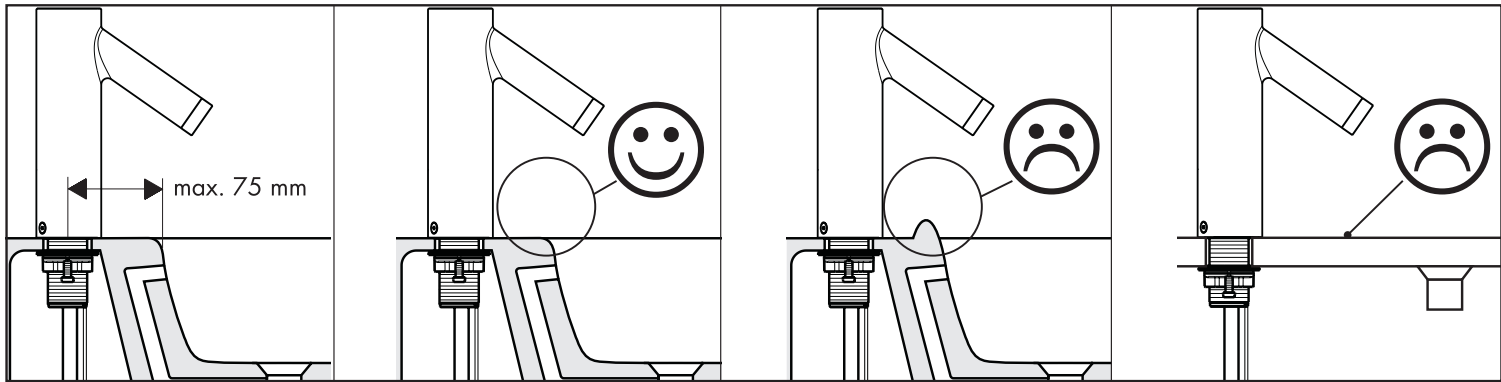
הפעלת ספק הכוח

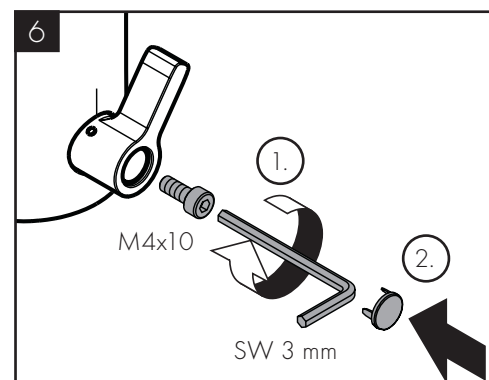
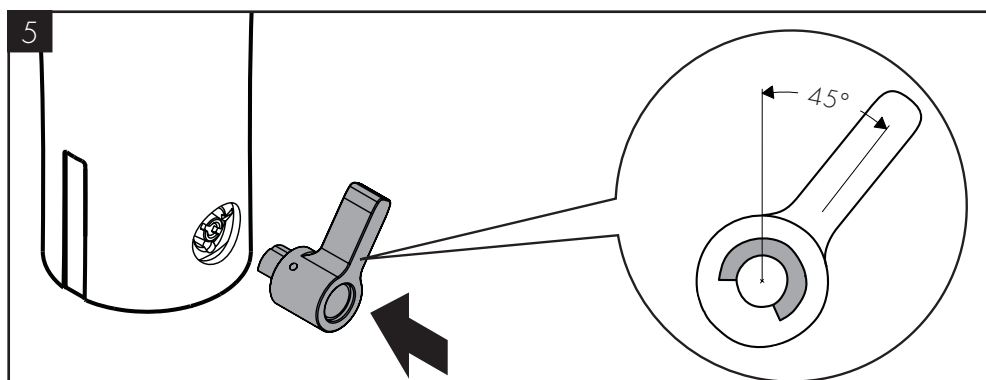
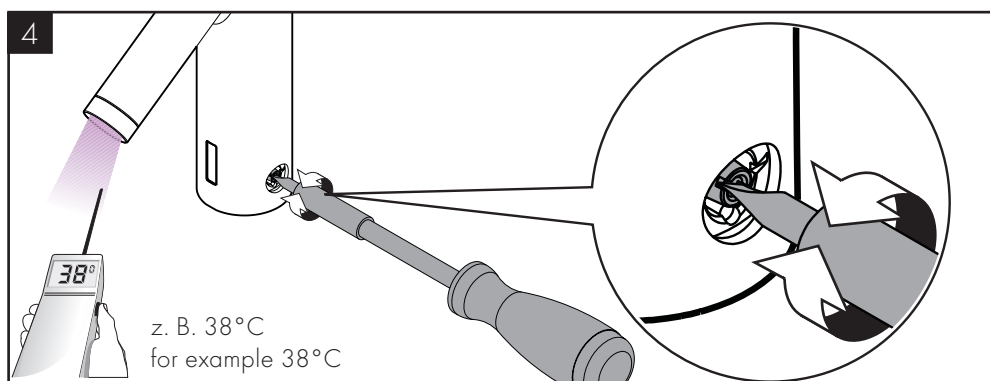
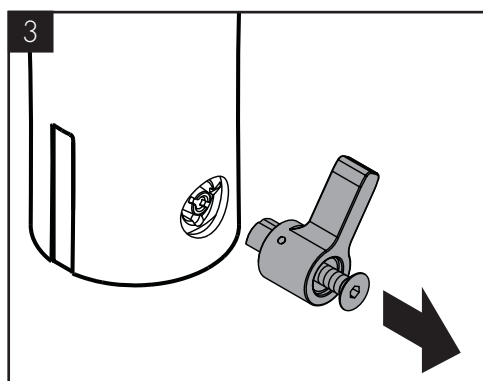
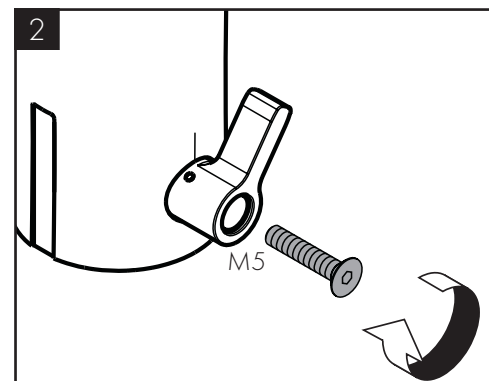
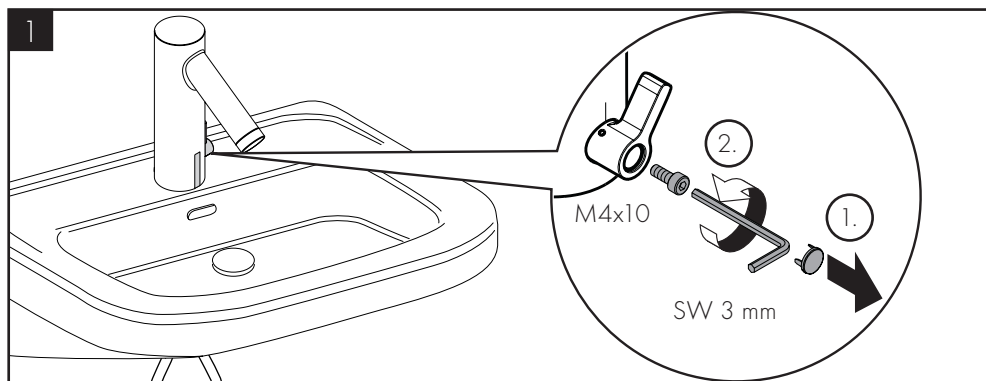
להחלפה של ספק הכוח, צריך לבצע את הפעולות הנדרשות להחלפת סוללה

פעולה רגילה

טווח אזור הגילוי או המרחק של נקודת ההדלקה/הכיבי מהאיבזרים תלויים בתנאים האופטיים מסביב (למשל, הצורה וההחזרה של מערכת השטיפה והאור האופף) וכן בצורה, בגודל במהירות ובהחזר מהאובייקט שנכנס לאזור הגילוי אזור הגילוי של האיבזרים או מרחק נקודת הכיבוי/ההדלקה של המתג מהאיבזרים הוא בערך 2n עד 2o בפעולה

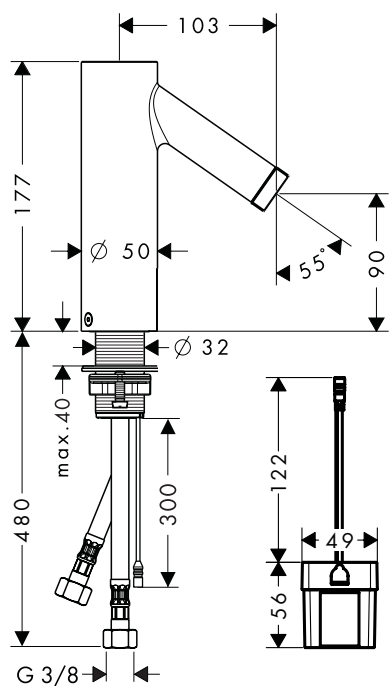
רגילה לא ניתן לגלות עצמים כהים (לדוגמה בצבע אפור-שחור) בגלל ההחזרה הנמוכה שלהם. טווח אזור הגילוי או המרחק של נקודת הדלקה/כיבי המתג יכולים להיות קטנים מ-2n מ"מ. עצמים בהירים או מחזירים מאפשרים גילוי בקלות הודות לרמת ההחזרה הגבוהה שלהם. טווח אזור הגילוי או המרחק של נקודת הדלקה/כיבי המתג יכולים להיות גדולים מ-2o מ"מ. אסור שמקורות אור חזקים יאירו ישירות לכיוון חלון החיישן באיבזרים.



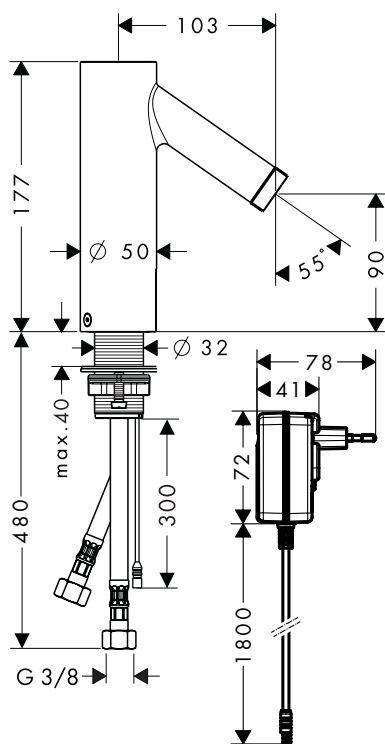




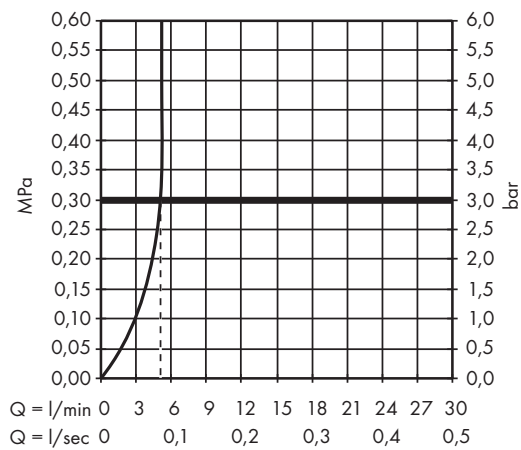
AXOR Starck
10101XX0 / 10106XX0



AXOR Starck
10140XX0 / 10145XX0



AXOR Starck
10101XX0 / 10106XX0 / 10140XX0 / 10145XX0



DVGW

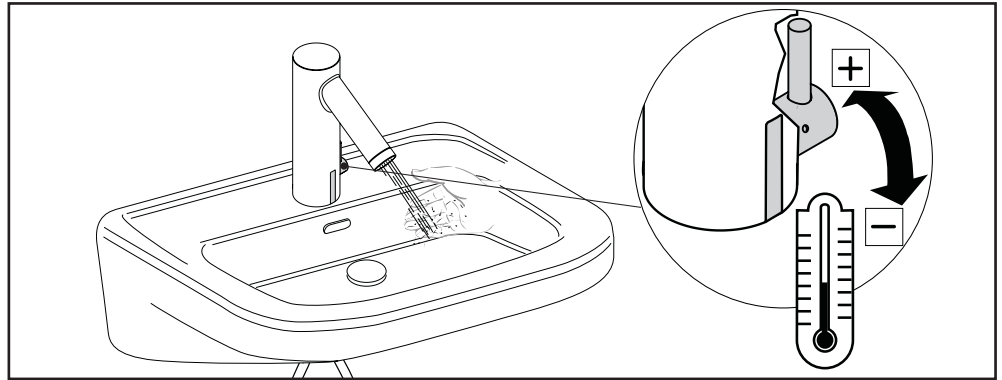


ETA

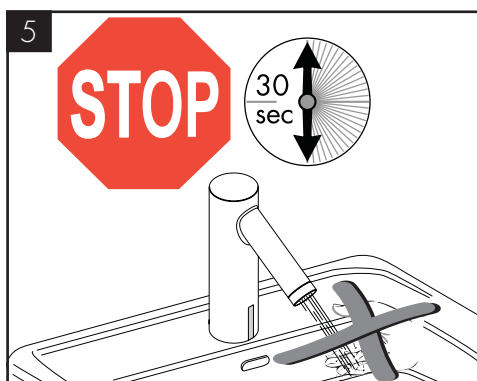
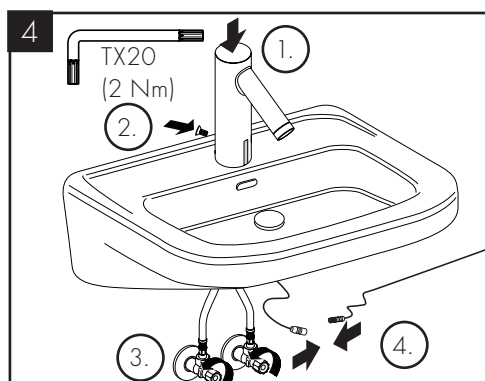
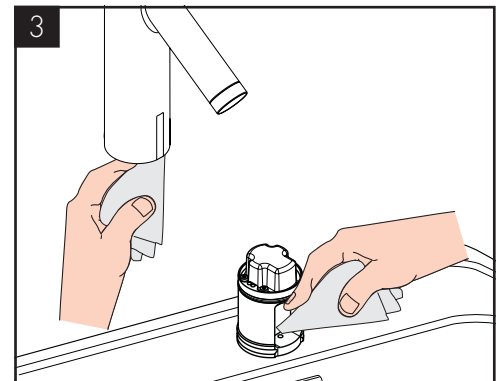
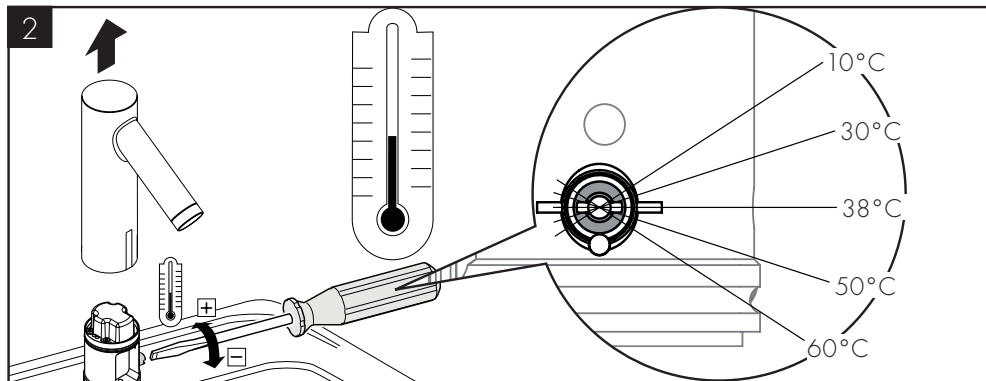
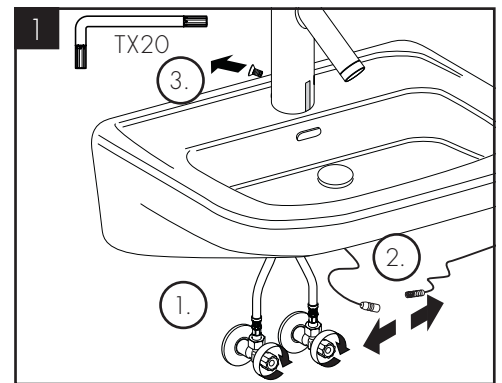
10101XX0	1399	1.42/18020
10106XX0	1399	1.42/18020
10140XX0	1399	1.42/18020
10145XX0	1399	1.42/18020

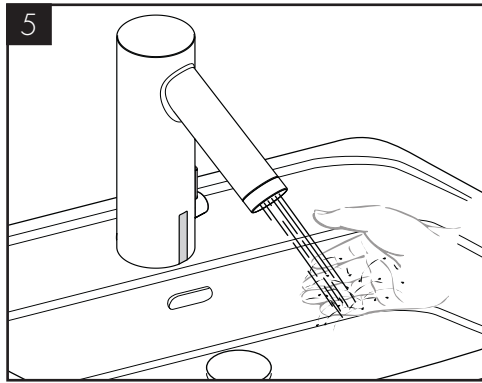
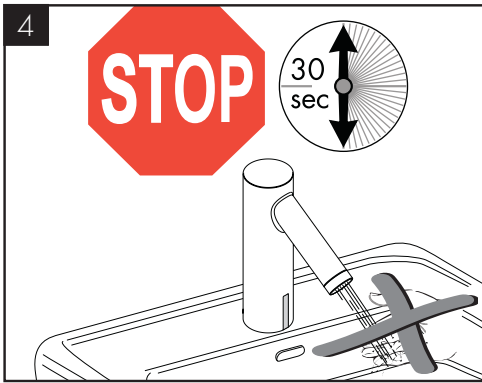
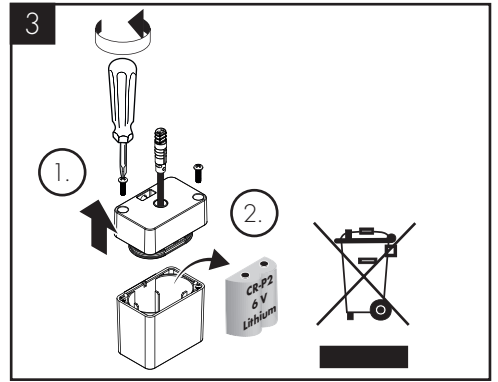
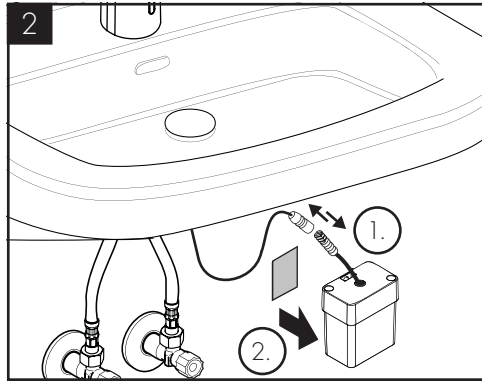
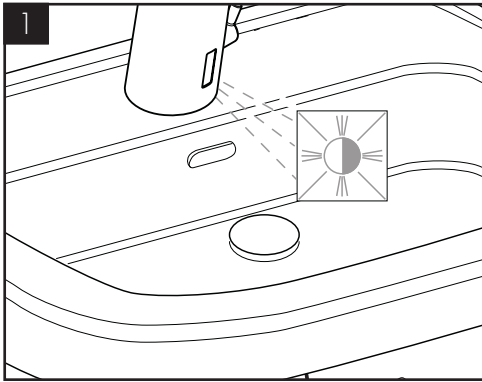
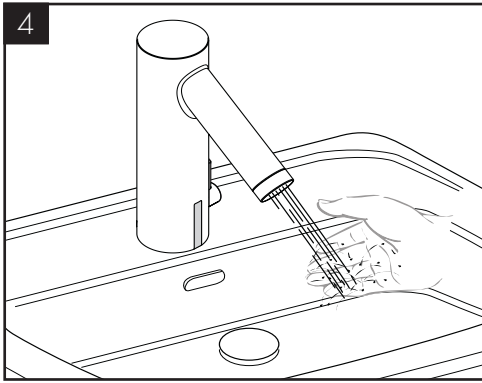
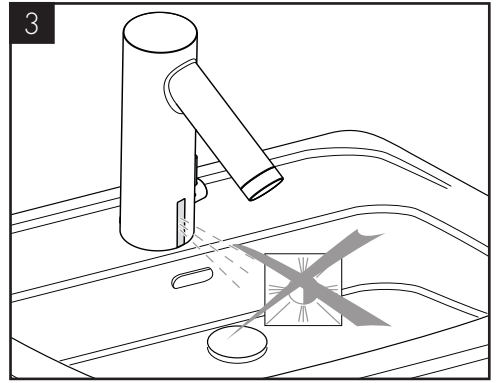
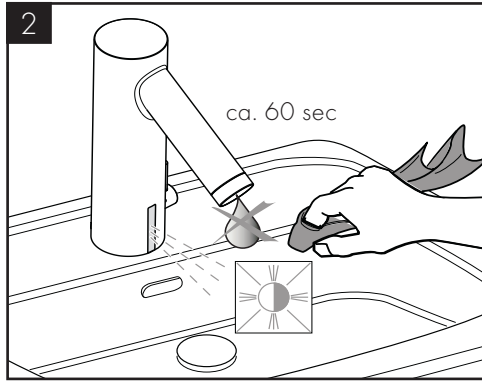
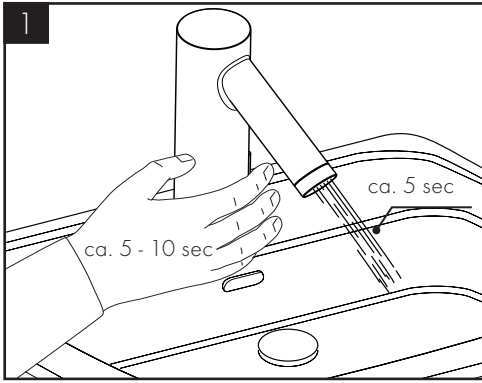


AXOR Starck
10101XX0 / 10140XX0



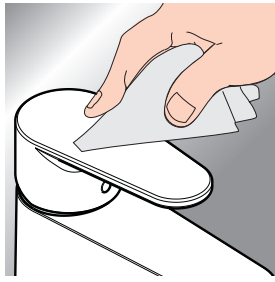
AXOR Starck
10106XX0 / 10145XX0







www.axor-design.com/cleaning-recommendation



DE / Reinigungsempfehlung/Garantie/
Kontakt

FR / Recommandation pour le
nettoyage/Garanties/Contact

EN / Cleaning recommendation/
Warranty/Contact

IT / Raccomandazione di pulizia/
Garanzia/Contatto

ES / Recomendaciones para la
limpieza/Garantía/Contacto

NL / Aanbevelingen inzake reiniging/
Garantie/Contact

DK / Rengøringsvejledning/Garanti/
Kontakt

PT / Recomendações de limpeza/
Garantia/Contacto

PL / Zalecenie dotyczące pielęgnacji/
Gwarancja/Kontakt

CS / Doporučení k čištění/Záruka/
Kontakt

SK / Odporúčania pre čistenie/
Záruka/Kontakt

ZH / 清洁指南/担保/接触

RU / Рекомендации по очистке/
Гарантия/Контакты

FI / Puhdistussuositus/Takuu/Kosketus

SV / Rengöringsrekommendationer/
Garanti/Contacto

LT / Valymo rekomendacijos/
Garantiija/Kontaktai

HR / Preporuke za čišćenje/
Garancija/Kontakt

RO / Recomandări pentru curățare/
Garanție/Contact

EL / Σύσταση καθαρισμού/Εγγύηση/
επαφή

SL / Priporočilo za čiščenje/
Garancija/Kontakt

ET / Puhastussoovitused/Garantii/
Kontakt

LV / Tīrīšanas ieteikumi/Garantiija/
Kontakti

SR / Preporuke za čišćenje/
Garancija/Kontakt

NO / Anbefaling for rengjøring/
Garanti/Kontakt

BG / Препоръка за почистване/
Гарантия/Контакт

JP / お手入れの方法/保証につい
て/ご連絡先

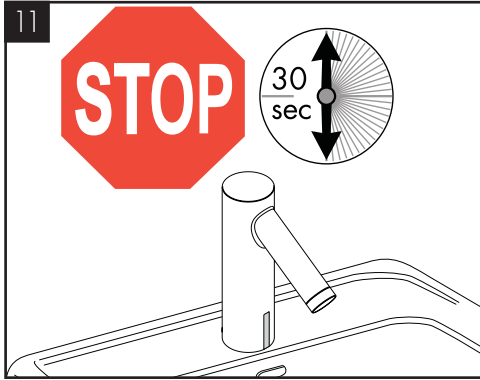
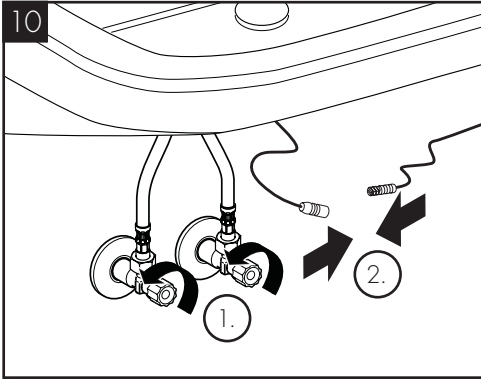
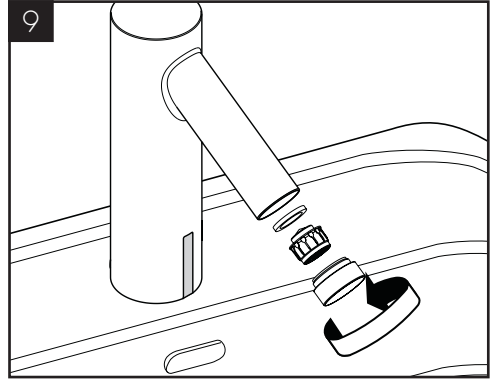
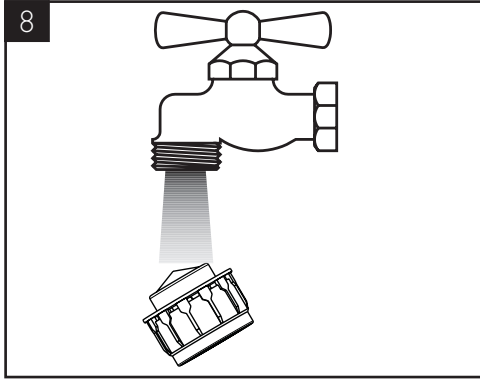
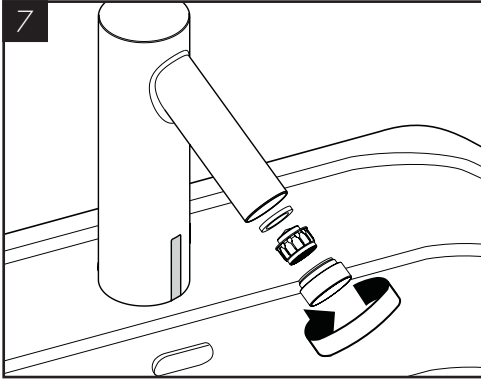
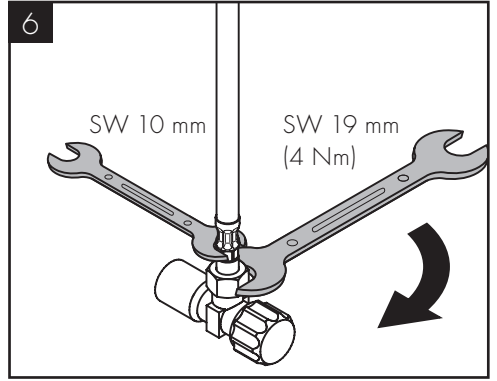
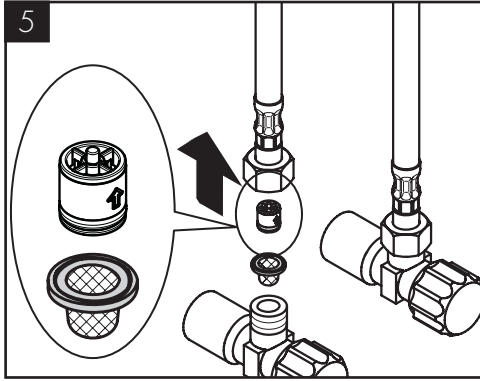
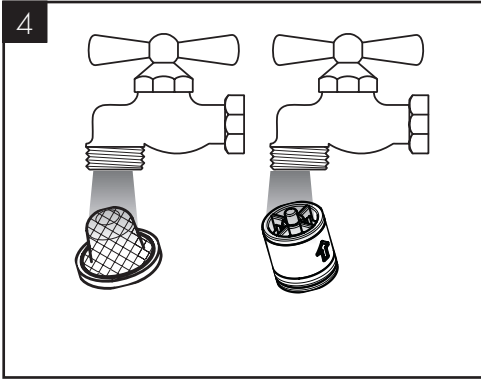
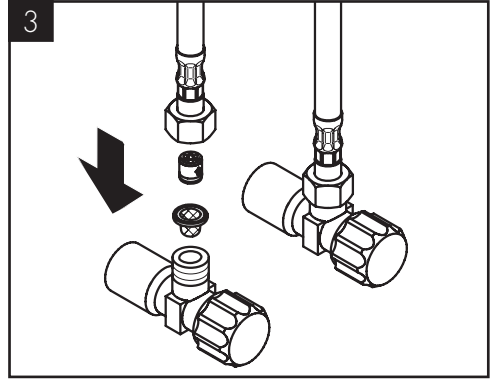
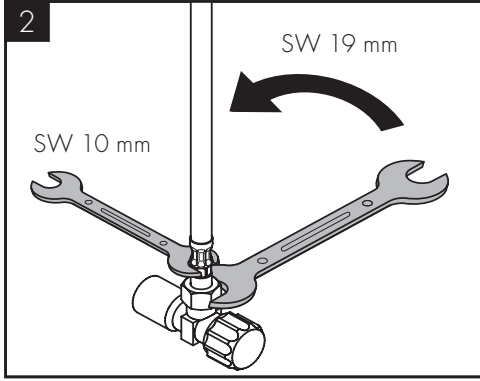
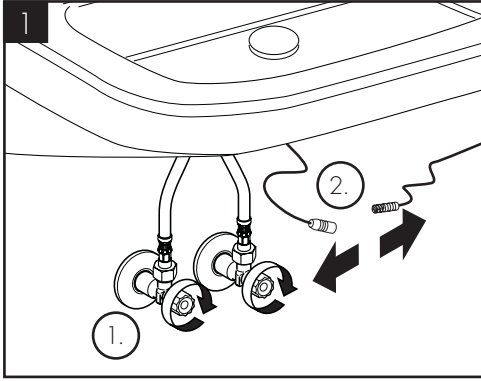
UA / Рекомендації з чищення/
Гарантія/контакт

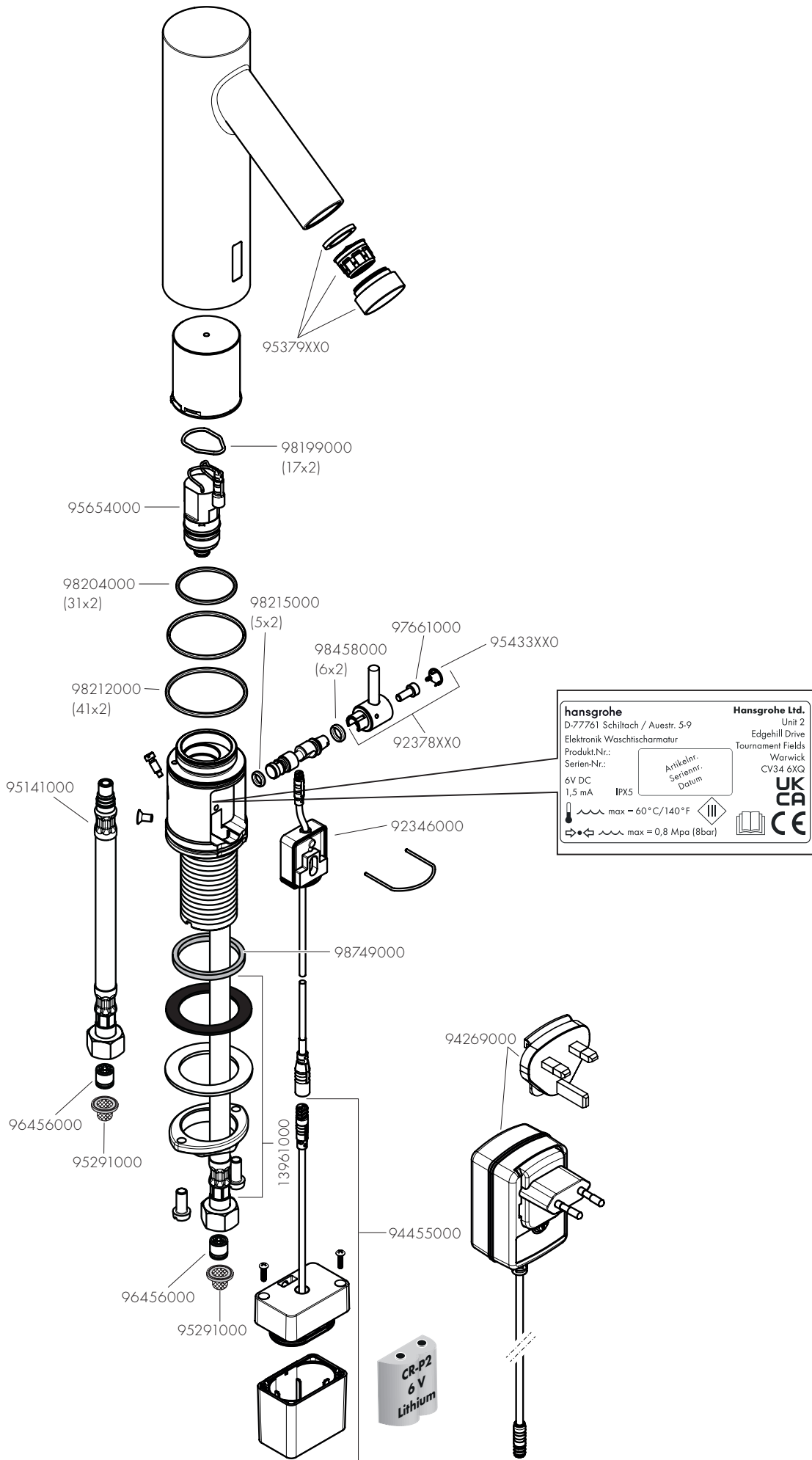
AR / توصيات التنظيف/الضمان/اتصال

TR / Temizleme önerisi/Garanti/
Temas

HU / Tisztítási tanácsok/Garancia/
érintkezés

HE / המלצות לניקוי/אחריות/איש קשר





AXOR

AXOR / Hansgrohe SE
Austraße 5-9
77761 Schiltach
Deutschland

info@axor-design.com
axor-design.com

03/2024
9.04230.12