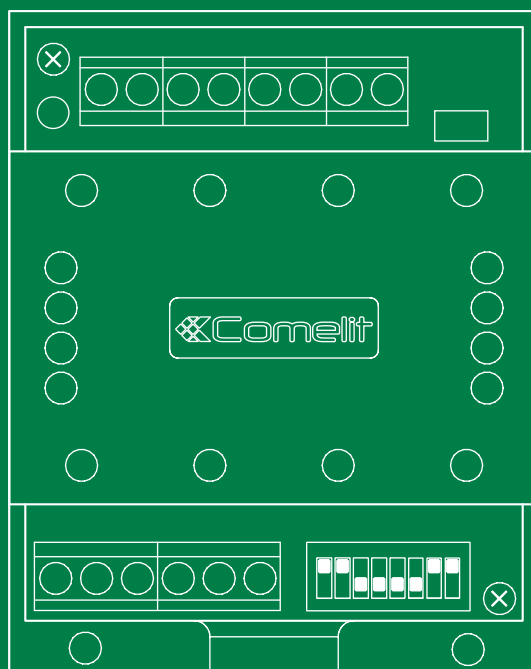


NL

TECHNISCHE
HANDLEIDING



Module voor externe SBTOP camera
Art. 1259C

 **Comelit**[®]
Passion. Technology. Design.

Waarschuwingen

Beoogd gebruik

Dit product van Comelit is ontworpen en ontwikkeld om te worden gebruikt bij de realisatie van audio- en videocommunicatiesystemen in woningen, winkels, bedrijven en openbare gebouwen of in openbare ruimtes.

Installatie

Alle functies die zijn aangesloten op de installatie van de Comelit-producten moeten zijn uitgevoerd door gekwalificeerd technisch personeel, volgens de aanwijzingen in de handleiding/instructies van de betreffende producten.

Geleiders

Sluit de voeding af voordat u onderhoudswerkzaamheden uitvoert.

Gebruik geleiders met een geschikte doorsnede, afhankelijk van de afstanden, volgens de aanwijzingen in de handleiding van de installatie.

Het is raadzaam om de kabels voor de installatie niet in dezelfde leiding te plaatsen als die waar de vermogenskabels (230v of hoger) doorheen lopen.

Veilig gebruik

Voor een veilig gebruik van de producten Comelit is het volgende noodzakelijk:

- het zorgvuldig opvolgen van de aanwijzingen in de handleiding/instructies
- ervoor zorgen dat de installatie die met de Comelit-producten is uitgevoerd niet wordt gesaboteerd / beschadigd raakt.

Onderhoud

De producten van Comelit hebben geen onderhoud nodig, behalve de normale reiniging, welke moet worden uitgevoerd zoals is aangegeven in de handleiding/instructies.

Eventuele reparaties moeten worden uitgevoerd

- voor de producten, uitsluitend door **Comelit Group S.p.A.**,
- voor de installatie, door gekwalificeerd technisch personeel.

Disclaimer

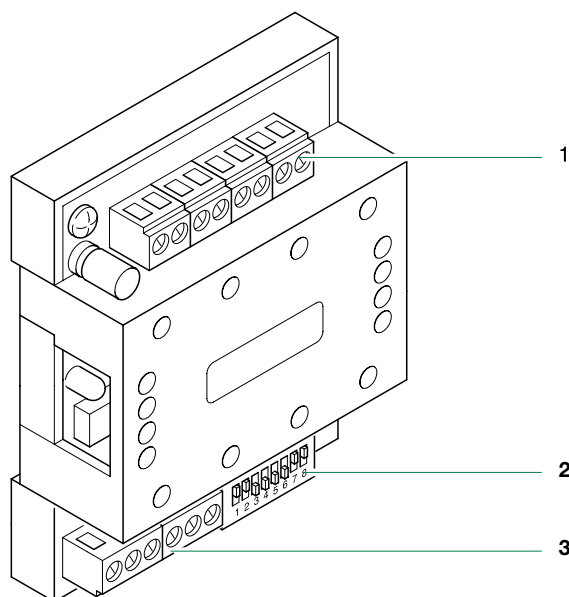
Comelit Group S.p.A. is niet verantwoordelijk voor

- andere toepassingen dan het beoogde gebruik
- het niet in acht nemen van de aanwijzingen en waarschuwingen in deze handleiding/instructies.

Comelit Group S.p.A. behoudt zich het recht voor om op elk moment, zonder waarschuwing vooraf, wijzigingen aan te brengen in deze handleiding/instructies.

Beschrijving

Module voor het cyclische beheer van het videosignaal afkomstig van max. 3 camera's of van video-deurintercomsystemen door middel van een speciale toets. Voeding 12 V AC of 20 V DC. Te gebruiken in SBTOP-systemen.



1. Aansluitblok **MR2** voor aansluiting van het systeem:

V1 S1 Coaxiale ingang camera 1

V2 S2 Coaxiale ingang camera 2

V3 S3 Coaxiale ingang camera 3

IN A Contact voor externe besturing van de externe cameramodule

GND Gemeenschappelijk contact

2. Microschakelaars **S1** voor programmering

3. Aansluitblok **MR1** voor aansluiting van het systeem:

L OUT L OUT Uitgang busleiding

L IN L IN Ingang busleiding

-- ~+ Ingang voor voeding 12V ac 20V dc

Technische eigenschappen

BELANGRIJKSTE KENMERKEN

Hoogte product (mm)	85
Breedte product (mm)	60
Diepte product (mm)	35
Temperatuurbereik (°C)	-25 ÷ 40
Montage op DIN-rail	Ja
DIN-modulen (aantal)	4
Maximaal stroomverbruik (mA)	150

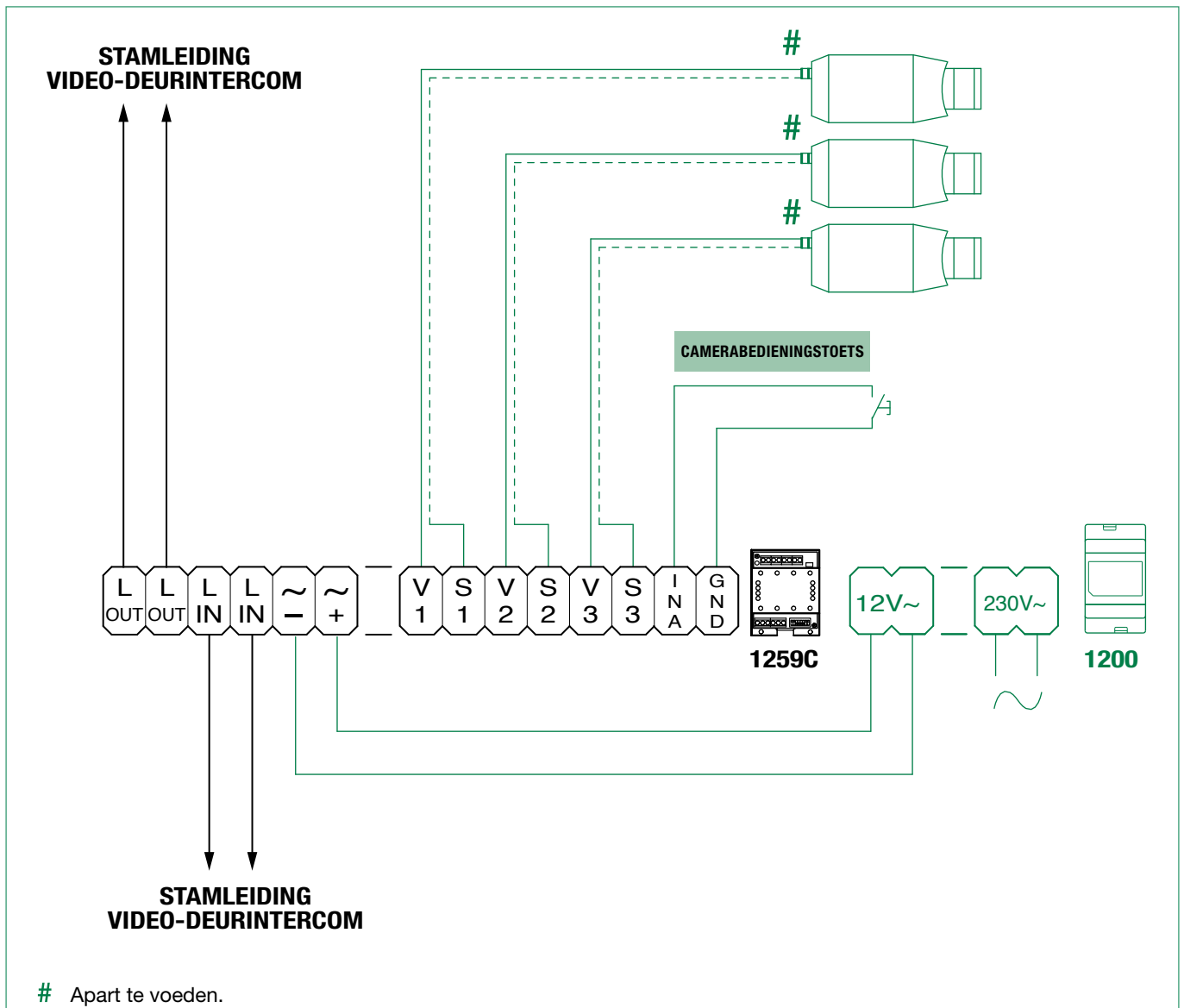
COMPATIBILITEIT

Simplebus Top audio-/videosysteem	Ja
-----------------------------------	----

AUDIO/VIDEO-SPECIFICATIES

Audio/videosysteem	Ja
--------------------	----

Verbinding



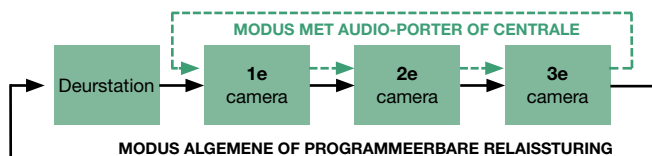
Werking en programmering

Met art. 1259C kunnen er analoge CCTV-camera's worden beheerd (maximaal 3).

Art. 1259C kan worden gebruikt in systemen met art. 4888C in het deel SB1 (vanaf de voedingsmixer naar de deurstations).

✓ Met ingeschakelde monitor

- ▶ Druk op de geprogrammeerde toets om de beelden van alle aangesloten camera's te wisselen volgens het onderstaande schema. De beeldwisselaar kan ook geactiveerd worden door een vrij contact (C-NO) te gebruiken en aan te sluiten op de ingang INA – GND.



Standaardconfiguratie

MODUS	DIP 1	DIP 2	DIP 3	DIP 4	DIP 5	DIP 6	DIP 7	DIP 8
Relaissturing geadresseerd op code 5 (relaiscode op monitor 225) 3 aangesloten camera's	ON	OFF	ON	OFF	ON	OFF	ON	ON

Programmering van het aantal aangesloten camera's

- ▶ Stel het aantal aangesloten camera's in met de dipswitches 7 en 8 zoals wordt getoond in de onderstaande tabel:

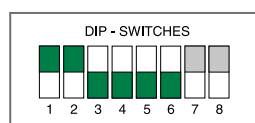
	DIP 7	DIP 8	
	0	0	
	1	0	
	0	1	
	1	1	

1. Modus algemene relaissturing

i Alvorens verder te gaan met de programmering van de module, raadpleeg ["5. Compatibiliteitstabel Art.1259C"](#).

In deze modus kunnen de beelden van alle aangesloten camera's op de ingeschakelde video-intercom monitor gewisseld worden door meerdere malen op de drukknop "algemene relaissturing" te drukken.

- ▶ De microschakelaar "S1" moet als volgt worden ingesteld.



2. Modus programmeerbare relaissturing

i Alvorens verder te gaan met de programmering van de module, raadpleeg "[5. Compatibiliteitstabel Art.1259C](#)".

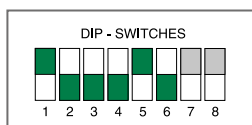
In deze modus kan ALLEEN het beeld van de op Art. 1259C aangesloten camera's met overeenstemmend adres op de ingeschakelde videointercom monitor gewisseld worden door meerdere malen op de knop "programmeerbare relaissturing" te drukken.

- ▶ Om de functie te activeren, moet de knop op de monitor als programmeerbare relaissturing (met een adres tussen 220 en 227) worden geprogrammeerd en de schakelaar "S1" worden ingesteld volgens de onderstaande tabel:

S1						Overeenstemming adres 1259C programmeerbare relaissturing	
DIP 1	DIP 2	DIP 3	DIP 4	DIP 5	DIP 6	Adres 1259C	Code relaissturing op de monitor
1	0	0	0	0	0	0	220
1	0	1	0	0	0	1	221
1	0	0	1	0	0	2	222
1	0	1	1	0	0	3	223
1	0	0	0	1	0	4	224
1	0	1	0	1	0	5	225
1	0	0	1	1	0	6	226
1	0	1	1	1	0	7	227

Op hetzelfde systeem kunnen maximaal 8 modules Art. 1259C met 8 verschillende codes worden geïnstalleerd.

Voorbeeld instelling adres op Art. 1259C voor besturing middels relaissturing met code 224

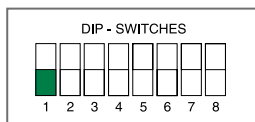


3. Modus met audio-deurstation

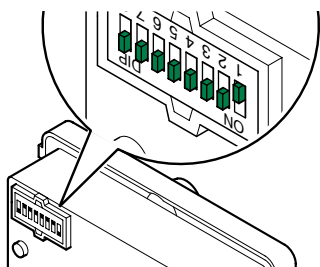
De modi algemene/programmeerbare relaissturing kunnen ook worden gebruikt in een systeem met alleen een audio-deurstation **Art. 1622**.

Voor de werking met deurstation "alleen audio":

1. stel DIP 1 van de schakelaar "S1" in zoals hieronder wordt getoond:



2. stel het deurstation in de videomodus in zoals in de volgende afbeelding wordt getoond:



In deze modus wordt bij iedere oproep vanaf het deurstation of bij iedere beeldoproep de monitor ingeschakeld en wordt het beeld getoond van de eerste camera die is aangesloten op Art. 1259C. Het is mogelijk de beelden van alle camera's te wisselen door herhaaldelijk op de geprogrammeerde knop te drukken.

4. Modus met centrale 1998A -1998VC

De modi algemene/programmeerbare relaissturing kunnen ook worden gebruikt in een systeem met video-oproep vanaf de centrale.

In deze modus wordt de monitor bij iedere video-oproep die afkomstig is van de centrale ingeschakeld zodra de hoorn wordt opgenomen (of de audiotoets wordt ingedrukt). Het beeld dat wordt weergegeven is het beeld dat afkomstig is van de eerste camera die is aangesloten op Art. 1259C.

Nu is het telkens wanneer op de besturingsknop wordt gedrukt (zie [de modus algemene/programmeerbare relaissturing](#)) of telkens wanneer het handbediende contact wordt gesloten (beschikbaar na aansluiting van het contact INA-GND op de klemmen OUT-OUT van de centrale), mogelijk om de beelden van de beschikbare camera's te wisselen.

- ▶ Om deze functie te gebruiken moet de module voor externe camera's worden aangesloten op de busleiding met uitgang op de **LM-LM** klemmen van de centrale en moet de centrale voor de oproep worden ingesteld in "**videomodus**".

5. Compatibiliteitstabel Art. 1259C met 1256 of met 1259C

	Modus algemene relaissturing	Modus programmeerbare relaissturing
Compatibiliteit met 1256	Geen 1256 in de modus algemene relaissturing	Geen 1256 in de modus programmeerbare relaissturing met code tussen 220 en 227
Compatibiliteit met Art. 1259C	Geen andere 1259C in de modus algemene relaissturing	Alleen 1259C in modus 2 met 8 verschillende codes

Systemprestaties en schema's

Voor meer informatie over de systeemprestaties en voor het weergeven van de installatieschema's, klikt u op het type systeem dat het beste overeenkomt met uw wensen:

- [Audio-/videosysteem SBTOP](#) voor het uitvoeren van audio-videosystemen voor wooncomplexen.

CERTIFIED MANAGEMENT SYSTEMS



www.comelitgroup.com

Via Don Arrigoni, 5 - 24020 Rovetta (BG) - Italy

 **Comelit**[®]
Passion. Technology. Design.