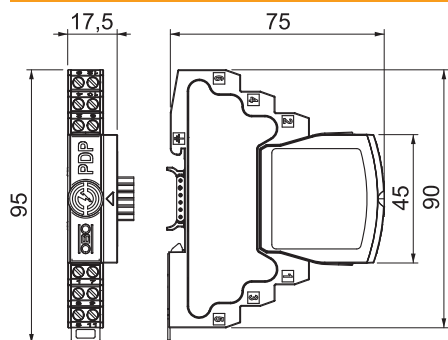


Artikelnr. 5080353



Afmetingen



| | |
|-----------|----------|
| Lengte | 75,00 mm |
| Breedte | 17,50 mm |
| Zijhoogte | 95,00 mm |

Stamgegevens

| | |
|-------------------------------|-----------------|
| Bestelnr. | 5080353 |
| Type | PDP-2-24-I-OS |
| Dimensie | 24V |
| Kleinste verkoop-eenheid (VG) | 1 Stuk |
| Gewicht | 8,20 kg/100 st. |

Technische gegevens

| | |
|---------------------------------|-----------------------------|
| SPD volgens EN 61643-11 | Type 1 + 2 |
| SPD volgens IEC 61643-11 | klasse I+II |
| Categorie | Typ 1+2 / D1+C2 |
| SPD conform NEN-EN-IEC 61643-21 | klasse I+II / D1+C2 |
| Aansluitdoorsnede flexibel | 0,14 - 1,50 mm ² |
| Aansluitdoorsnede meeraderig | 0,14 - 2,50 mm ² |
| Aansluitdoorsnede vast | 0,14 - 2,50 mm ² |
| Aantal polen | 4 |
| Invoegdemping | ≤3 dB |
| Aarding via: | Aansluitkabel/DIN-rail |

Technische gegevens

| | |
|--|----------------------|
| Totale afleidstroom (8/20) | 20 kA |
| Totale afleidstroom (10/350) | 2,5 kA |
| Frequentiebereik | 0,00 - 100,00 MHz |
| Grensfrequentie | 100,00 MHz |
| Maximale continuespanning AC | 21,00 V |
| Maximale continuespanning DC | 30,00 V |
| Bliksemstootstroom (10/350) | 2,50 kA |
| Nominale afleidstootstroom (8/20 μ s) | 10,00 kA |
| Capaciteit (ader-ader) | ≤ 30 pF |
| Capaciteit (ader-aarde) | ≤ 30 pF |
| Serie weerstand | $1,2 \pm 5\%$ Ohm |
| LPZ | 0-2 |
| Nominale afleidpiekstroom In conform C2 (totaal) | 20,00 kA |
| Nominale belastingsstroom AC | 0,43 A |
| Nominale belastingsstroom DC | 0,60 A |
| Montage ingang/uitgang | Schroefklemmen |
| Montagetype | DIN-rail 35 mm |
| Testnorm | IEC 61643-21 |
| Afscherming aansluiting | ja |
| Afscherming | indirect |
| Beschermingsgraad | IP20 |
| Beschermingsniveau ader - ader | 150 V |
| Beschermingsniveau ader-aarde | 1600 V |
| Beschermingsniveau afscherming - aarde (S-PE) | 1.300,00 V |
| Standaard weerstand per ader | $1,2 \Omega \pm 5\%$ |
| Signalering op het apparaat | geen |
| Insteekstelsysteem | Klem |
| Piekstroombestendigheid ader-ader | 10 kV / 5 kA |
| Piekstroombestendigheid ader-aarde | 10 kV / 5 kA |
| Temperatuurbereik | -40-+80 °C |