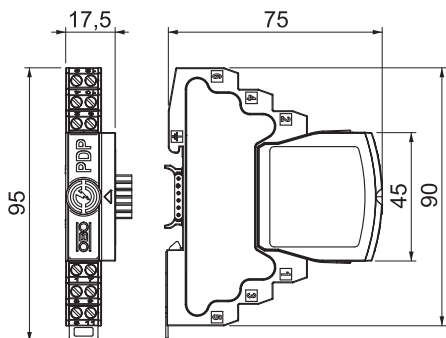


Artikelnr. 5080345



## Afmetingen



Lengte	75,00 mm
Breedte	17,50 mm
Zijhoogte	95,00 mm

## Stamgegevens

Bestelnr.	5080345
Type	PDP-2-24-D-0S
Dimensie	24V
Kleinste verkoop-eenheid (VG)	1 Stuk
Gewicht	8,00 kg/100 st.

## Technische gegevens

SPD volgens EN 61643-11	Type 1 + 2
SPD volgens IEC 61643-11	klasse I+II
Categorie	Typ 1+2 / D1+C2
SPD conform NEN-EN-IEC 61643-21	klasse I+II / D1+C2
Aansluitdoorsnede flexibel	0,14 - 1,50 mm <sup>2</sup>
Aansluitdoorsnede meeraderig	0,14 - 2,50 mm <sup>2</sup>
Aansluitdoorsnede vast	0,14 - 2,50 mm <sup>2</sup>
Aantal polen	2
Invoegdemping	≤3 dB
Aarding via:	Aansluitkabel/DIN-rail

### Technische gegevens

Totale afleidstroom (8/20)	20 kA
Totale afleidstroom (10/350)	2,5 kA
Frequentiebereik	0,00 - 100,00 MHz
Grensfrequentie	100,00 MHz
Maximale continuespanning AC	21,00 V
Maximale continuespanning DC	30,00 V
Bliksemstootstroom (10/350)	2,50 kA
Nominale afleidstootstroom (8/20 $\mu$ s)	10,00 kA
Capaciteit (ader-ader)	$\leq 30$ pF
Capaciteit (ader-aarde)	$\leq 30$ pF
Serieweerstand	$1,2 \pm 5\%$ Ohm
LPZ	0-2
Nominale afleidpiekstroom In conform C2 (totaal)	20,00 kA
Nominale belastingsstroom AC	0,43 A
Nominale belastingsstroom DC	0,60 A
Montage ingang/uitgang	Schroefklemmen
Montagetype	DIN-rail 35 mm
Testnorm	IEC 61643-21
Afscherming aansluiting	ja
Afscherming	direct
Beschermingsgraad	IP20
Beschermingsniveau ader - ader	150 V
Beschermingsniveau ader-aarde	850 V
Standaard weerstand per ader	$1,2 \Omega \pm 5\%$
Signalering op het apparaat	geen
Insteekstelsysteem	Klem
Piekstroombestendigheid ader - ader	10 kV / 5 kA
Piekstroombestendigheid ader - aarde	10 kV / 5 kA
Temperatuurbereik	-40-+80 °C