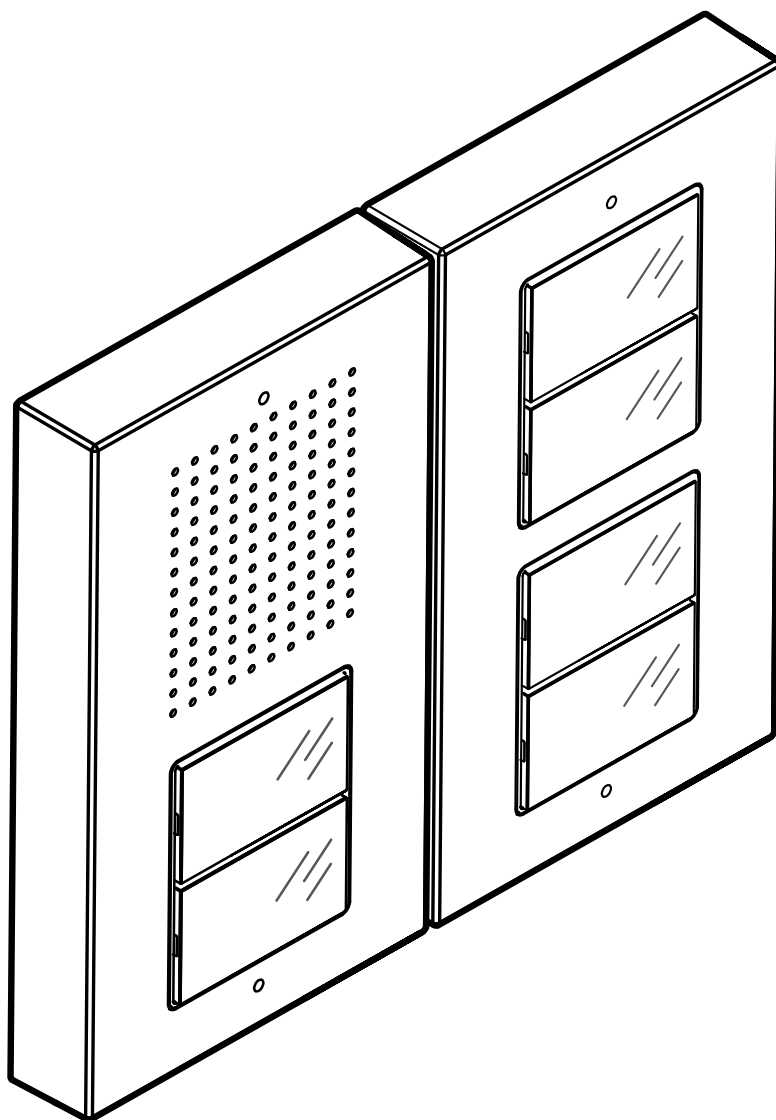


Ciao

CA2100B, CA2200A

COMELIT[®]
F E E L · S E C U R E

TECHNISCHE HANDLEIDING



**Join us
in taking care
of our planet**

Inhoud

Art. CA2100B	3
Beschrijving	3
Technische eigenschappen	4
Art. CA2200A	5
Beschrijving	5
Technische eigenschappen	5
Installatie	7
Deurstation CA2100B	7
Vervanging naamkaders	7
Deurstation CA2100B met drukknopmodule CA2200A	8
Programmeringen	10
Programmering van andere oproepadressen dan de voorgeprogrammeerde adressen	10
Werking	14
Aansluitingen	14
Systeemprestaties	14
Aansluitschema's	15
Varianten	17
Gebruik van het relais van het deurstation	17
Variante voor gebruik met veiligheidsslot	17
JP1 inschakeling van het RC-netwerk voor storingsfilter op de relaiscontacten	17
Adresseringstabel	18



Denk aan het milieu voordat u dit bericht print,

gebruik liever de interactieve links



Help ons de planeet te beschermen.

Denk aan het milieu alvorens dit document af te drukken.

U bladert door een interactief document: ga snel naar de inhoud die voor u interessant is via de link.

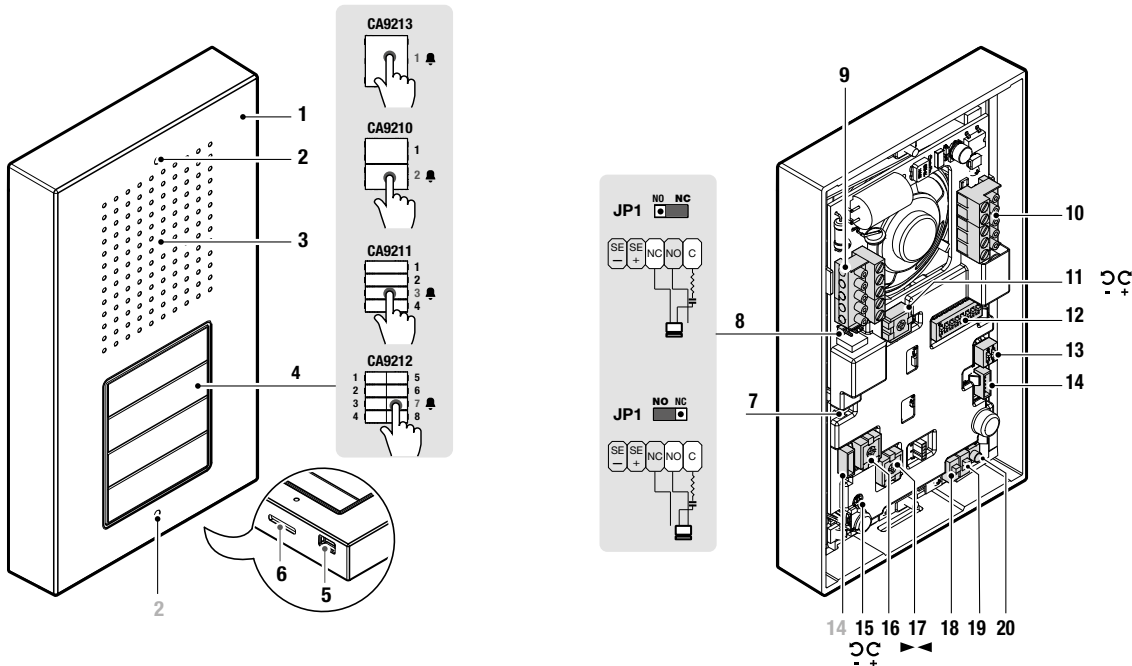
Art. CA2100B

Beschrijving

Audio deurstation Ciao voor systeem Simplebus 2 en geschikt voor systemen met 1 tot 8 oproepknoppen

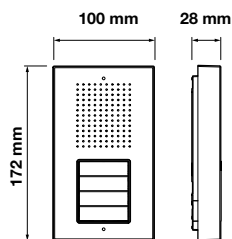
Technopolymeer frontpaneel, bestand tegen weersinvloeden (beschermingsgraad IP54 en UV-bestendig vernis) en tegen vandalisme (beschermingsgraad IK08). Smart programmeringsfunctie van de drukknoppen. Inclusief muurplaat voor opbouw.

Afzonderlijk verkrijgbare drukknoppen voor configuraties met 1, 2, 4 of 8 oproepknoppen. Het deurstation kan, zowel horizontaal als verticaal, worden gecombineerd met maximaal 4 drukknopmodules CA2200A; het maximum aantal is 20 beldrukkers.



1. Cover van technopolymeer
2. Behuizing bevestigingsschroeven frontpaneel
3. Luidspreker
4. Beldrukkers 1 / 2 / 4 / 8 gebruikers (afzonderlijk verkrijgbaar)
5. Microfoon
6. Gat voor condensafvoer
7. **CV2** draadbrug die moeten worden doorgeknipt om de verlichting van de knoppen uit te schakelen
8. **JP1** inschakeling van het RC-netwerk voor storingsfilter op de relaiscontacten
9. Aansluitblok **J4**:
SE- SE+ aansluiting voor elektrisch deurslot
NC NO C relaiscontacten
10. Aansluitblok **J3**:
L L aansluiting bus-leiding
COM negatief voor referentie RTE en DO
DO signalering deur open
RTE lokale deurslotbediening met tijdsinstelling
11. **LED** trimmer helderheidsregeling drukknoppen
12. **S2** dip-switch voor adressering drukknoppen en programmering speciale functies
13. **S1** dip-switch voor configuratie van type drukknop (1 / 2 / 4 / 8 gebruikers)
14. **J2** e **J5** 6-polige connectors voor aansluiting drukknopmodules
15. **MIC** trimmer volumeregeling microfoon
16. **SPK** trimmer volumeregeling luidspreker
17. **BALANCE** trimmer audiobalans
18. **PRS** schakelaar voor ingang/uitgang speciale programmeringen
19. **PRC** schakelaar voor ingang/uitgang programmering gebruikerscode
20. **SW1** bevestigingsknop programmering.

Technische eigenschappen



ALGEMENE GEGEVENS	
Type	Enkelvoudig
Hoogte (mm)	172
Breedte (mm)	100
Diepte (mm)	28
Kleur product	Grijs RAL 9006
Soort materiaal behuizing	Technopolymeer
Opbouw	Ja
COMPATIBELE SYSTEMEN	
Audiokit Simplebus2 met voedingseenheid art. 1209	
Audio Simplebus2 met voedingseenheid art. 1210/1210A	
AUDIOSPECIFICATIES	
Microfoon	4 (ø), omnidirectioneel
Luidspreker	50mm (Ø), 8 Ohm, 0,2W
ELEKTRISCHE EIGENSCHAPPEN	
Type voeding	Voeding via video-deurintercom bus
Voedingsspanning	33VDC
Verbruik in stand-by (W)	1,7
Maximaal stroomverbruik (W)	7,6
HARDWARE-SPECIFICATIES	
Type oproep	Drukknoppen
Type drukknoepen	Mechanisch
Aantal drukknoepen (nr.)	8
Kleur achtergrondverlichting	Wit
Klemmen	L L COM DO RTE C NO NC SE+ SE-
Uitneembare klemmen	Ja
Aantal ingangen (aantal)	2
Aantal uitgangen (nr.)	1
Type uitgangen	Relais (C-NO-NC, 4A@12-24 VAC/VDC, inschakelstroom 10A), SE: vrijgavepuls 4A, houdstroom 200mA voor deursloten 12VAC/DC maximale impedantie 18 Ohm)
INSTELLINGEN	
Helderheid van de achtergrondverlichting	Ja
Luidsprekervolume	Ja
OMGEVINGSSPECIFICATIES EN CONFORMITEIT	
IP-beschermingsgraad	IP54
Vandalismebestendigheidsgraad IK	IK08
Temperatuurbereik (°C)	-25 ÷ 55
Relatieve luchtvochtigheid (RH max - %)	20 ÷ 95
Milieuklasse	IV
CE-certificeringen	RoHS II - 2011/65/UE (EN IEC 63000:2018), EMC 2014/30/UE (EN 61000-6-1:2007, EN 61000-6-3:2007+A1:2011)
BELANGRIJKSTE FUNCTIES	
Deurslotbediening	Ja
Aantal hulprelais (nr.)	1
Ingang voor lokale deuropenerknop	Ja
Ingang voor signalering deur open	Ja
Visuele signaleringen systeemstatus	Ja
Geluidssignaleringen systeemstatus	Ja

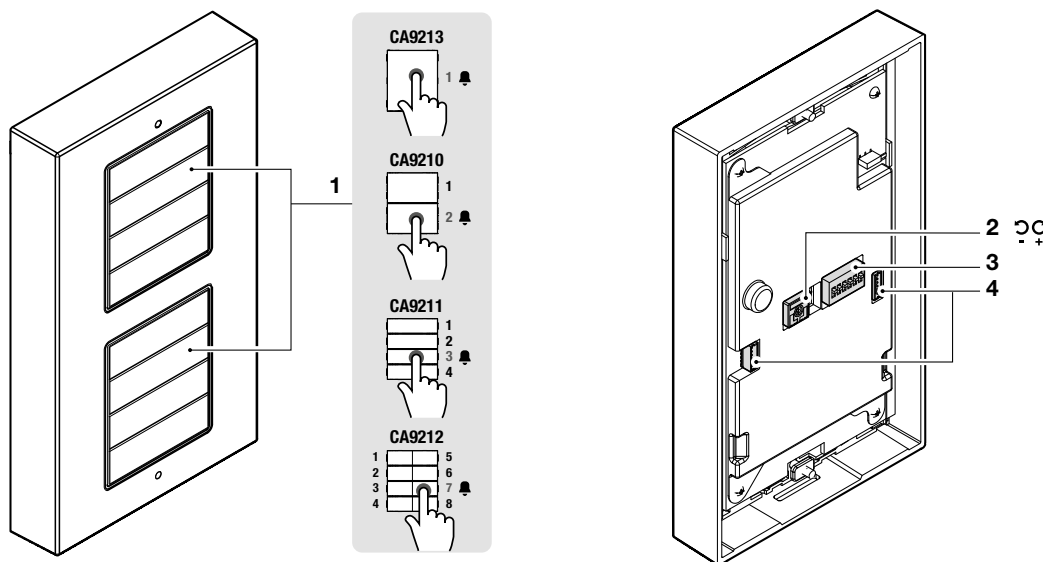
Art. CA2200A

Beschrijving

Drukknopmodule Ciao voor systeem Simplebus 2, te gebruiken in combinatie met art. CA2100B.

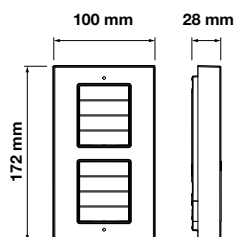
Technopolymeer frontpaneel, bestand tegen weersinvloeden (beschermingsgraad IP54 en UV-bestendig vernis) en tegen vandalisme (beschermingsgraad IK08). Uit te breiden met afzonderlijk verkrijgbare 2/4/8/16 bedrukkers (respectievelijk art. CA9210, CA9211, CA9212 en 2 x CA9212). Voorzien van wandsteun voor opbouw.

Kan worden gecombineerd (zowel horizontaal als verticaal) met maximaal 4 drukknoopmodules.



1. Beldrukkers 1 / 2 / 4 / 8 gebruikers (afzonderlijk verkrijgbaar)
2. **TM1** trimmer helderheidsregeling drukknoppen
3. **S1** dip-switch voor configuratie van type drukkноп (1 / 2 / 4 / 8 gebruikers) en adressering drukknoopmodule
4. **J1** en **J2** 6-polige connectors voor aansluiting art. CA2100B / CA2200A

Technische eigenschappen



COMPATIBELE SYSTEMEN

Audiokit Simplebus2 met voedingseenheid art. 1209
Audio Simplebus2 met voedingseenheid art. 1210/1210A

ELEKTRISCHE EIGENSCHAPPEN

Type voeding Voeding via video-deurintercom bus
Maximaal stroomverbruik (W) 0,62

HARDWARE-SPECIFICATIES

Aantal drukknoppen (nr.) 16

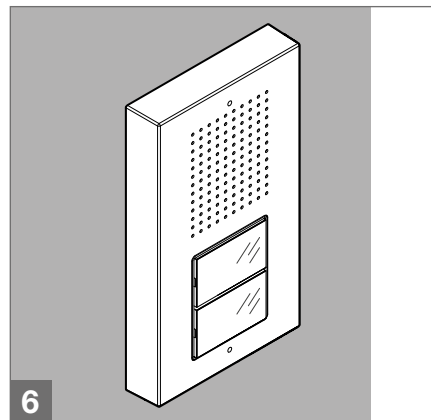
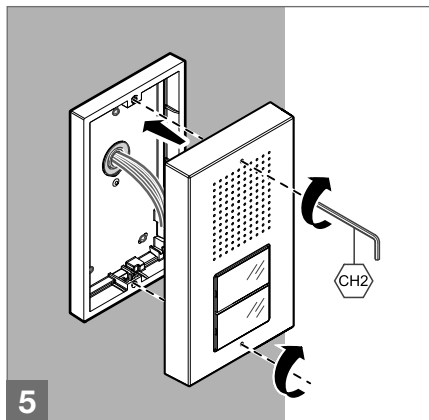
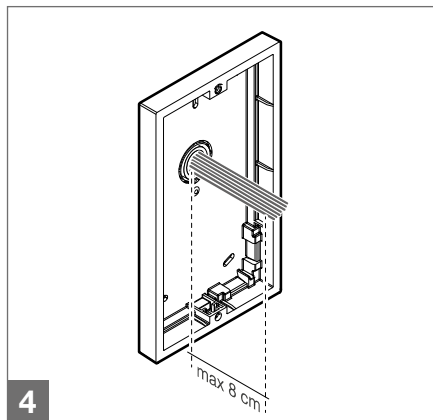
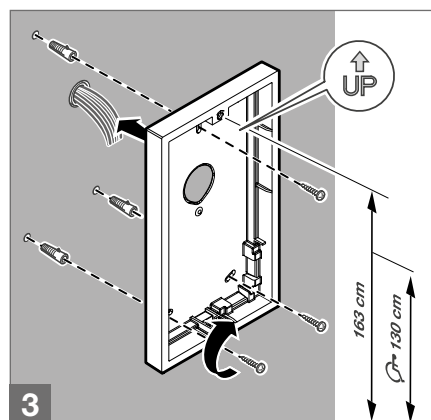
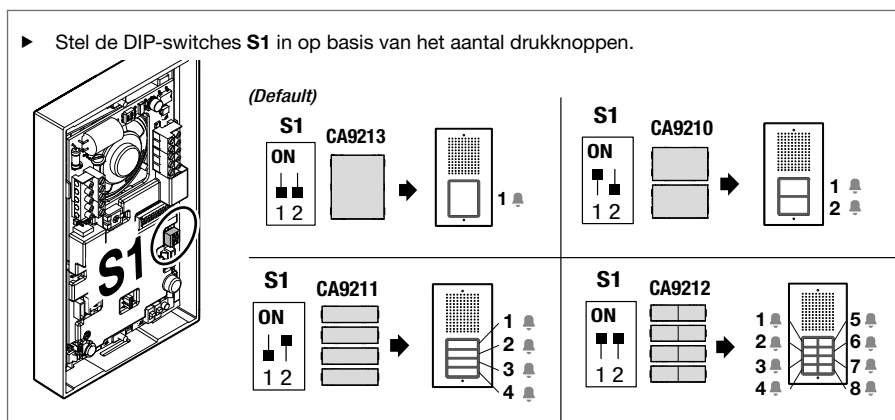
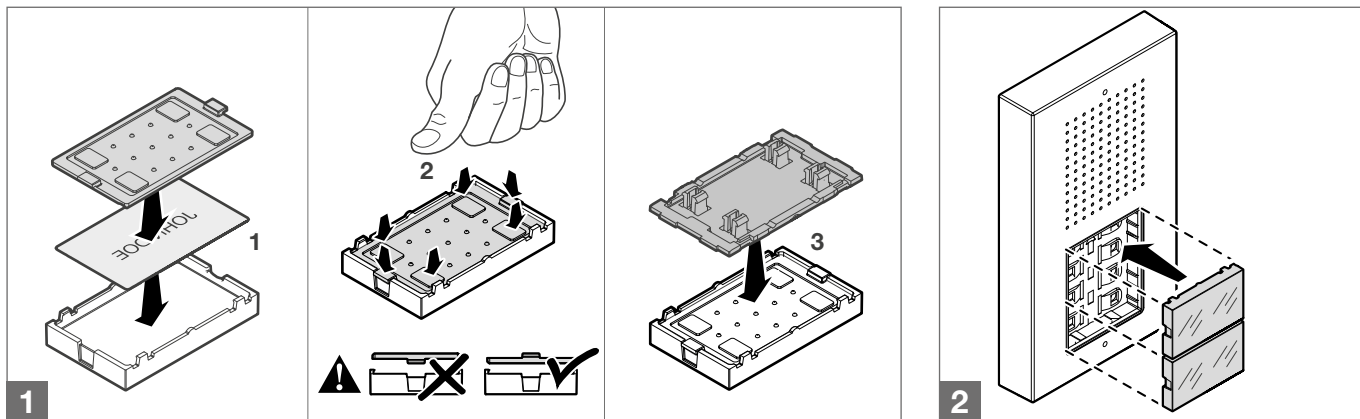
INSTELLINGEN

Helderheid van de achtergrondverlichting Ja

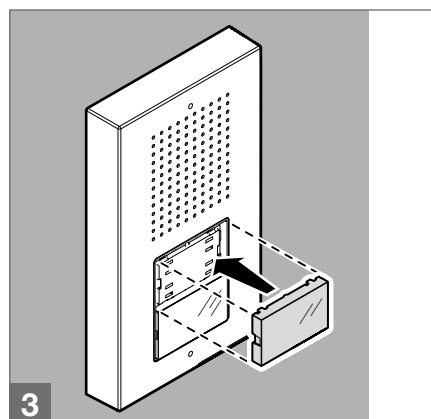
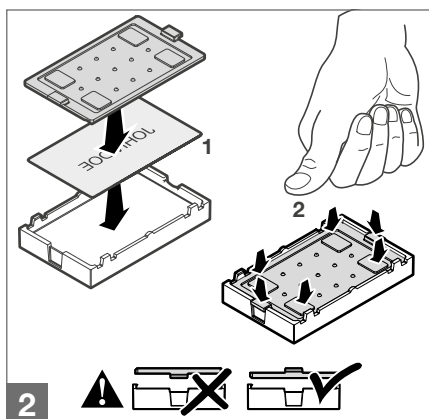
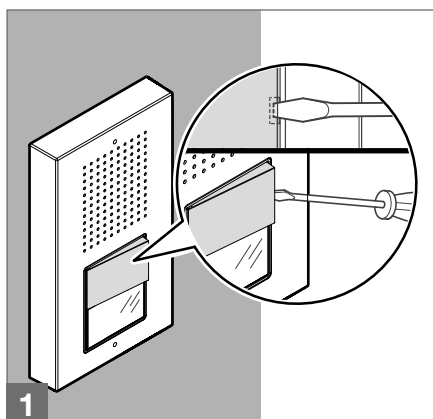
OMGEVINGSSPECIFICATIES EN CONFORMITEIT**Relatieve luchtvochtigheid (RH max - %)** 25 ÷ 95**Milieuklasse** IV**ALGEMENE EIGENSCHAPPEN****Kleur achtergrondverlichting** Wit**Type oproep** Drukknoppen**Certificeringen** RoHS II - 2011/65/UE (EN IEC 63000:2018), EMC 2014/30/UE (EN 61000-6-1:2007, EN 61000-6-3:2007+A1:2011)**IP-beschermingsgraad** IP54**Type drukknoppen** Mechanisch**BELANGRIJKSTE KENMERKEN****Vandalismebestendigheidsgraad IK** IK08**Gewicht van het product (g)** 250**Temperatuurbereik (°C)** -25 ÷ 55**Voedingsspanning** 33VDC**ALGEMENE GEGEVENS****Soort materiaal behuizing** Technopolymeer**Kleur van het product** Grijs RAL 9006**MONTAGE/INSTALLATIE****Opbouw** Ja

Installatie

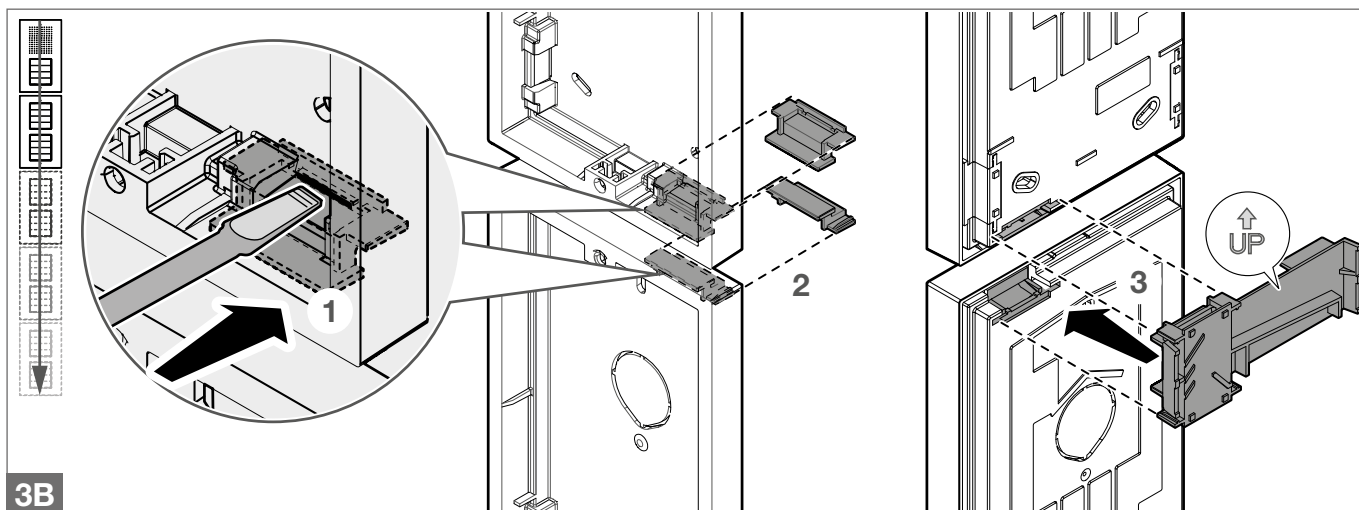
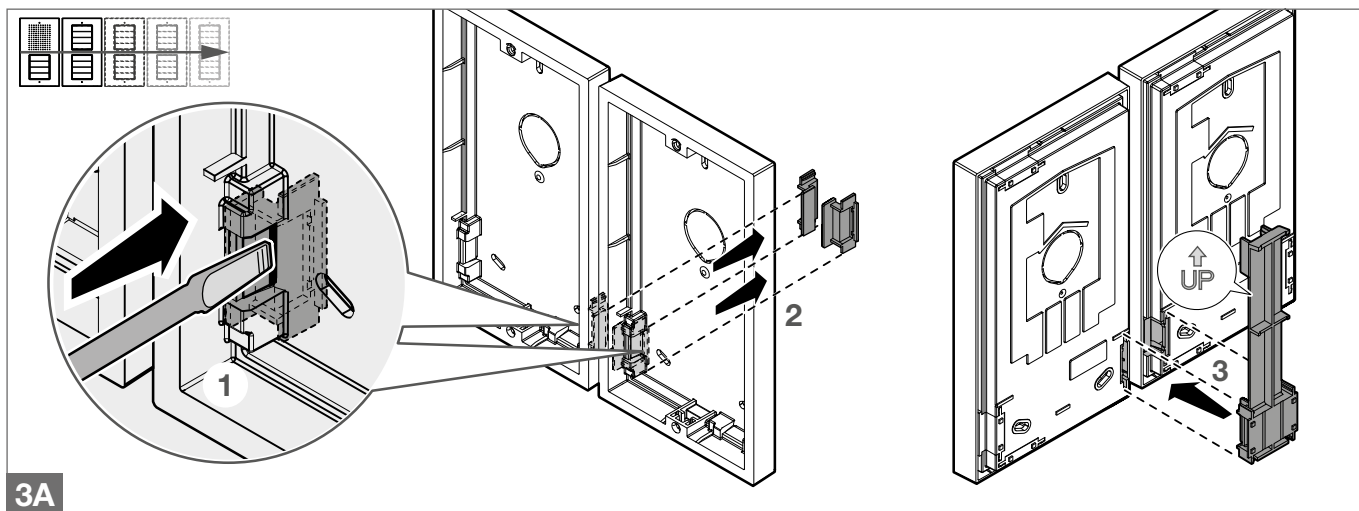
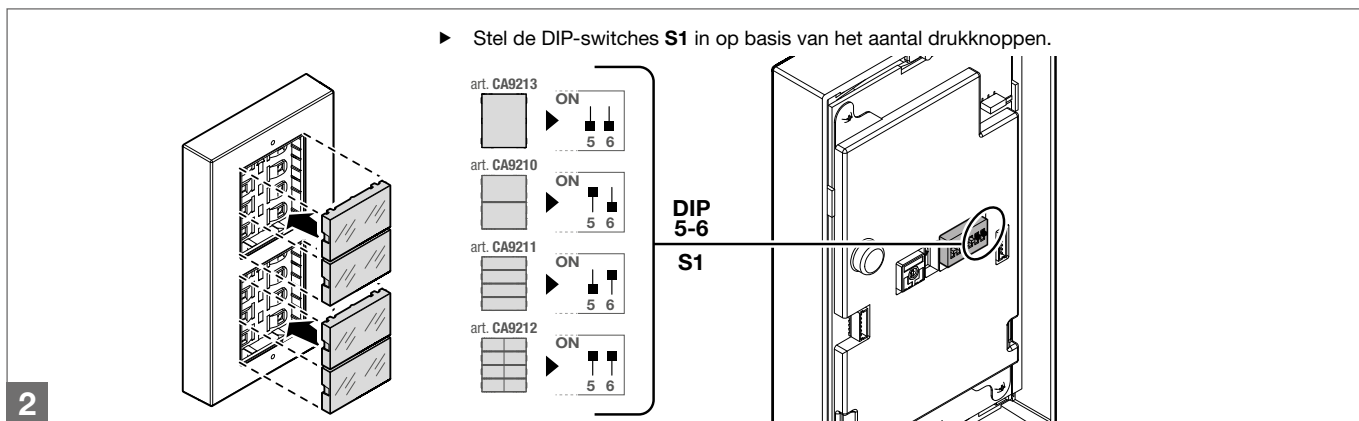
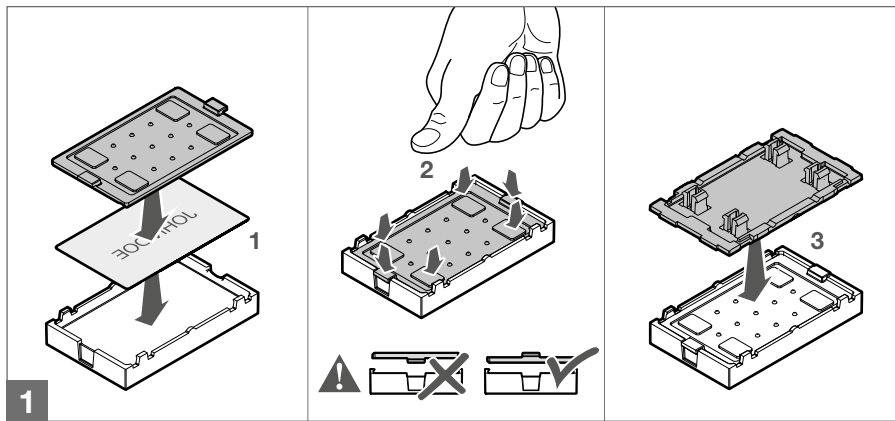
Deurstation CA2100B



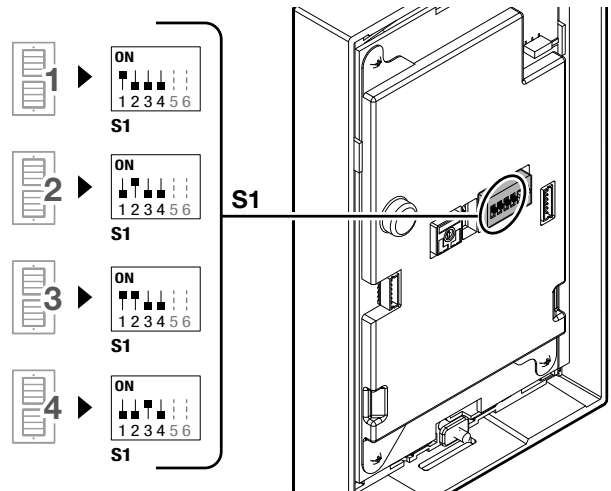
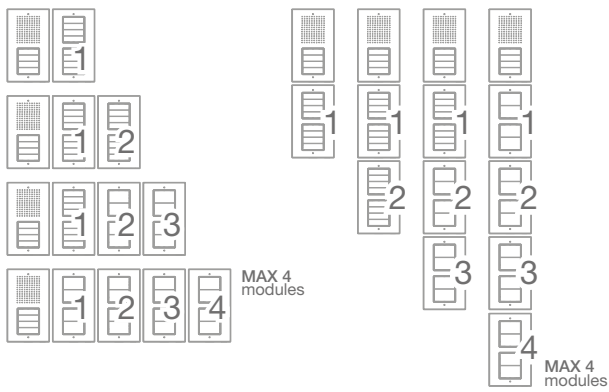
Vervanging naamkaders



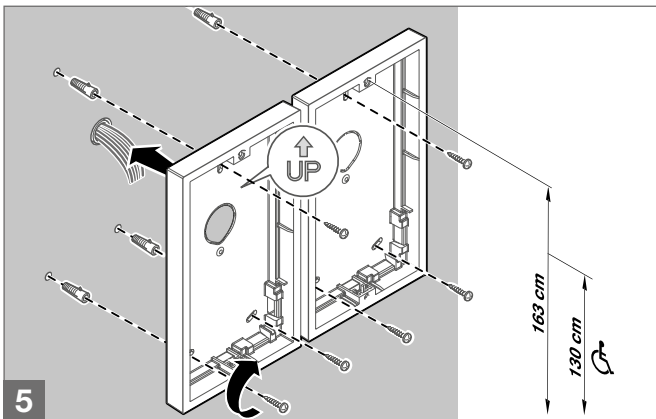
Deurstation CA2100B met drukknopmodule CA2200A



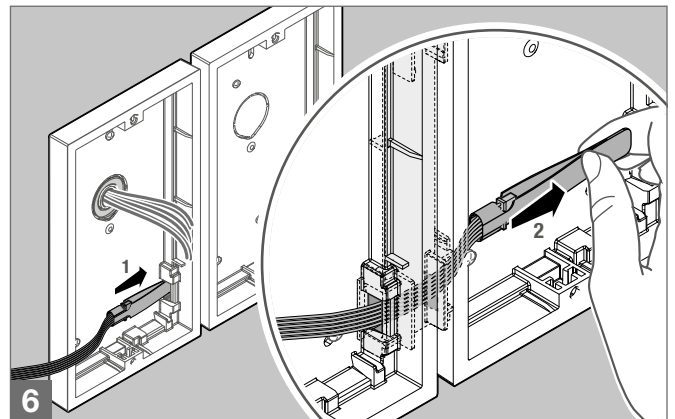
Met de adressering van de drukknopmodules is het mogelijk om, bij vervanging van een module art. CA2200A, alleen het adres van de vervangen module art. CA2200A te programmeren, zonder dat het nodig is alle toetsen te herprogrammeren.



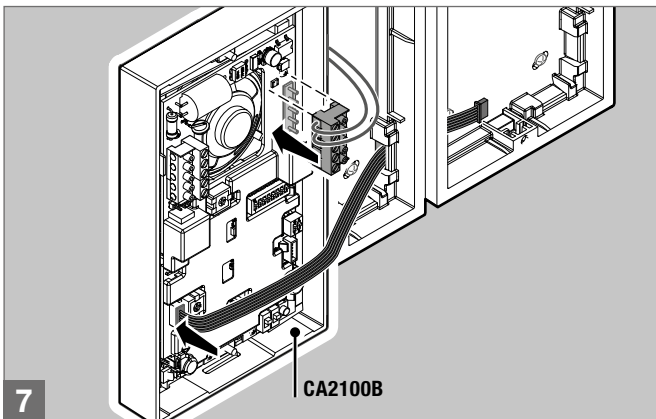
4



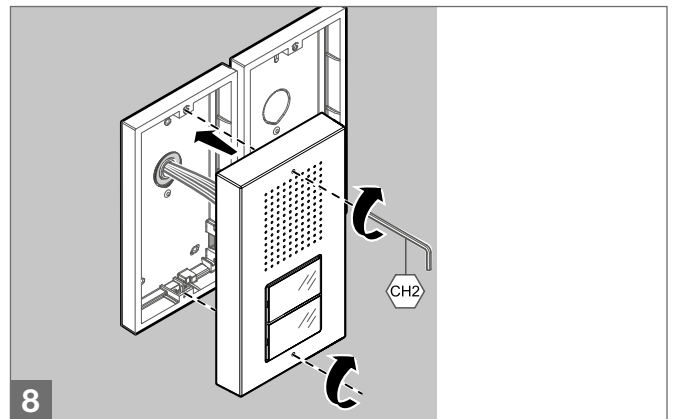
5



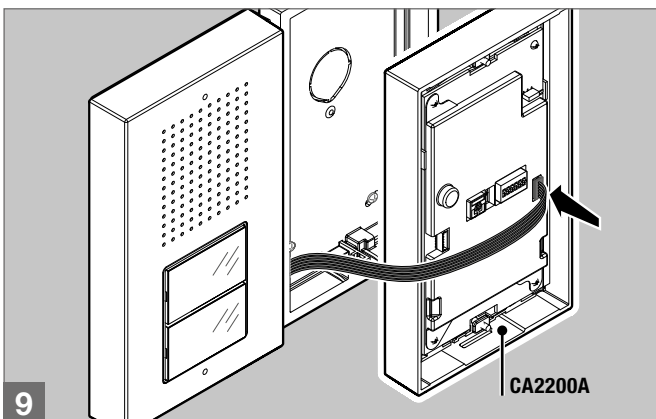
6



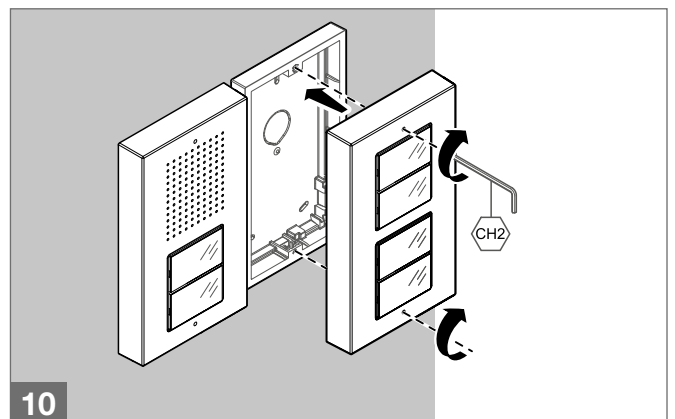
7



8



9



10

Programmeringen

Programmering van andere oproepadressen dan de voorgeprogrammeerde adressen

Er bestaan 2 programmeringsmethodes:

- **Smart programmering van opeenvolgende adressen:** voor de snelle programmering van de drukknoppen met opeenvolgende adressen (bijvoorbeeld: 5, 6, 7, 8)
- **Programmering specifieke adressen:** voor de programmering van specifieke adressen (bijvoorbeeld: 25, 37, 70, 58)

SMART PROGRAMMERING OPEENVOLGENDE ADRESSEN

! Het is verplicht de programmeringsstappen in aangegeven volgorde uit te voeren

1 Noteer de instellingen van de DIP-switches van S2

1 Sluit de drukknop aan

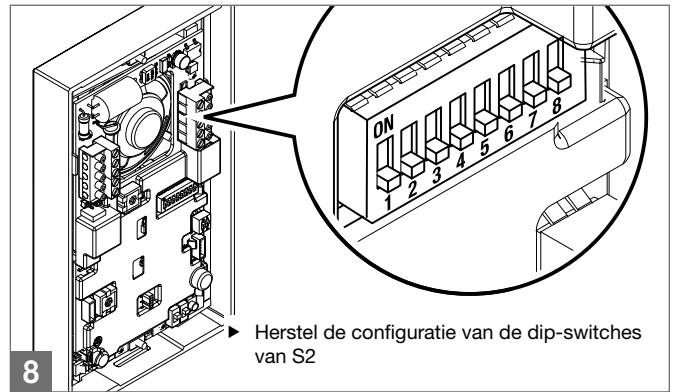
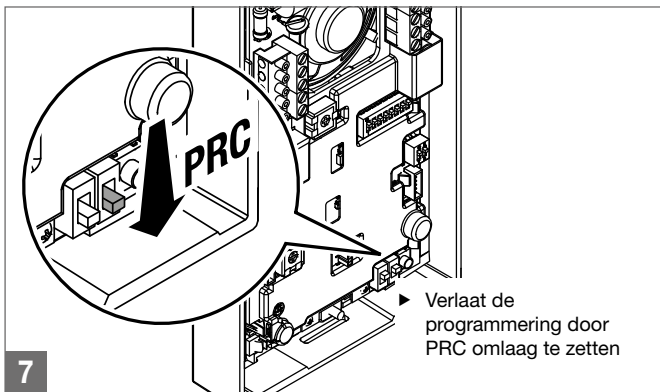
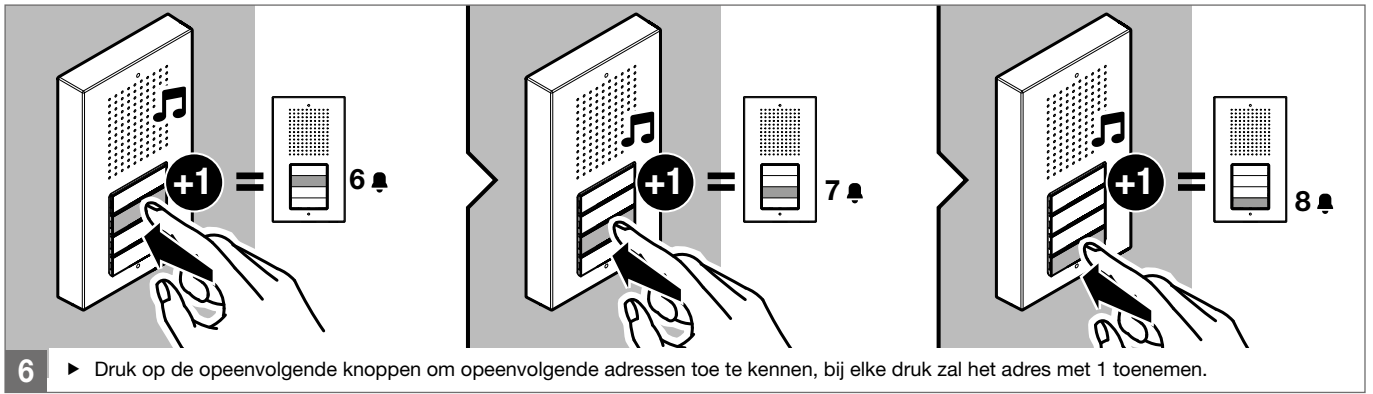
2 Stel S1 in op basis van het aantal drukknoppen

ON	Art. CA9213
S1	Art. CA9210
S1	Art. CA9211
S1	Art. CA9212

3 Ga naar de programmering door PRC omhoog te zetten

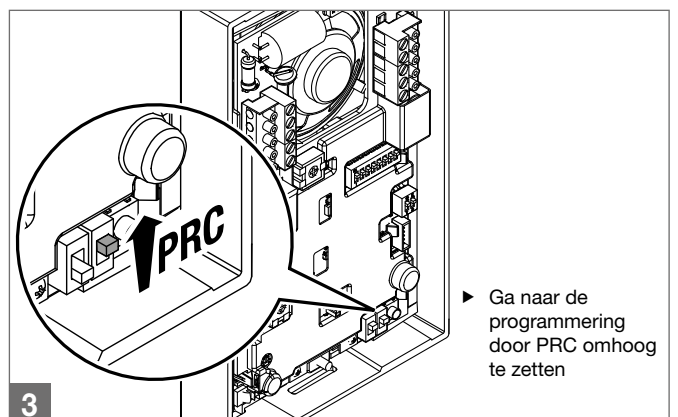
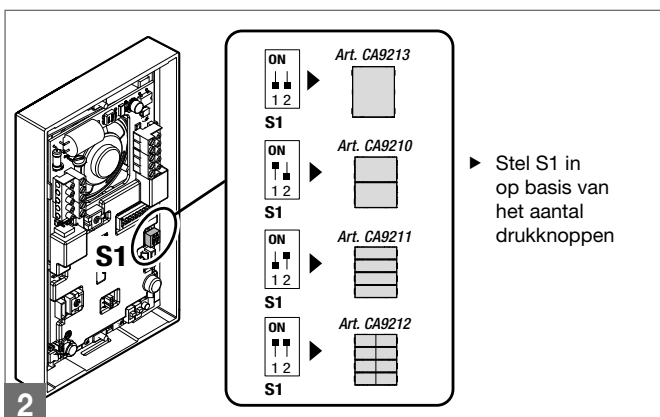
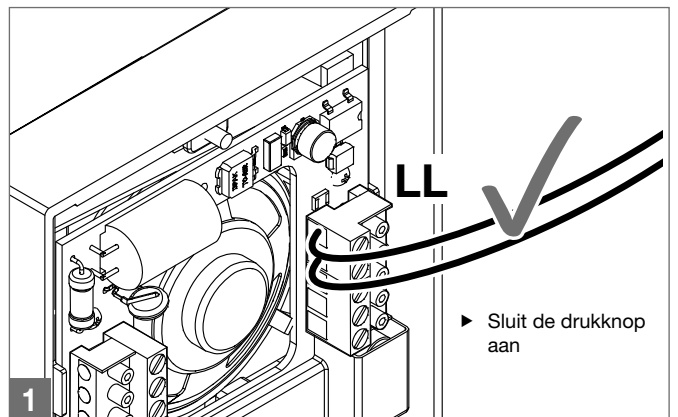
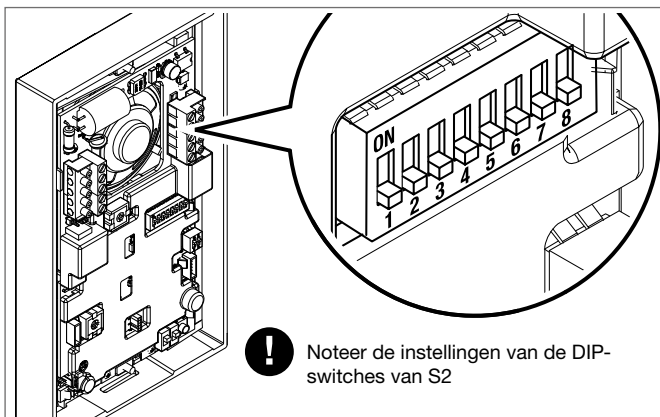
4 Stel het adres van het appartement in dat u wilt oproepen (bijvoorbeeld: 5) via de DIP-switches (zie tabel pag 18)

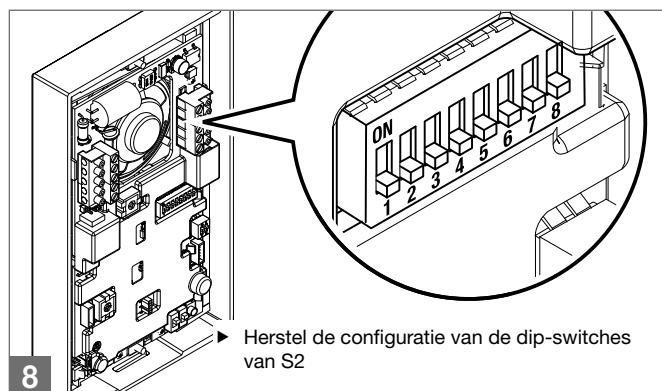
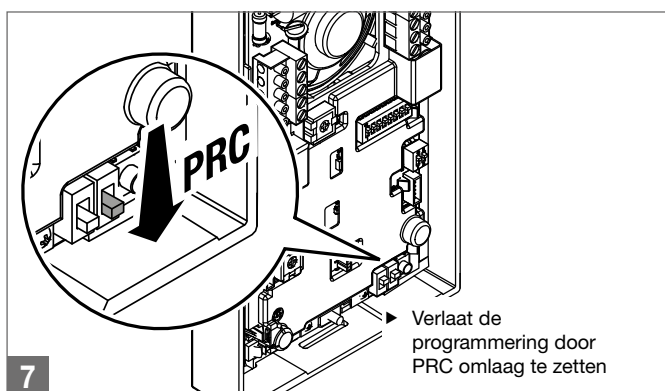
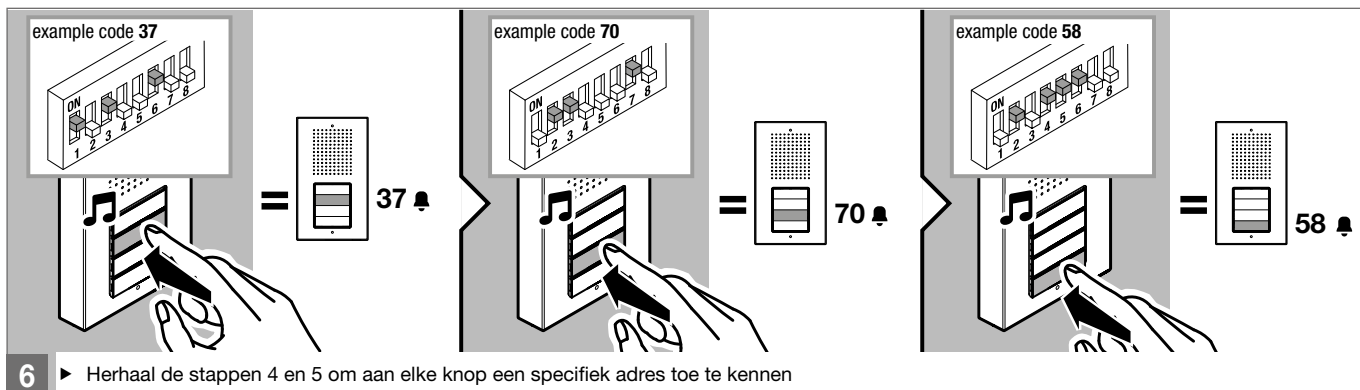
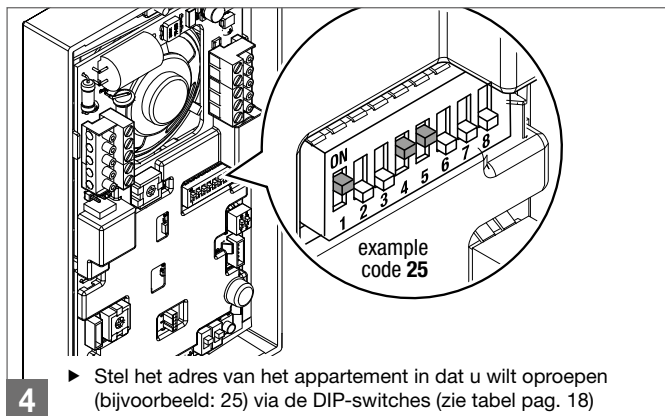
5 Druk op de drukknop waaraan u het ingestelde oproepadres wilt koppelen via DIP-switch



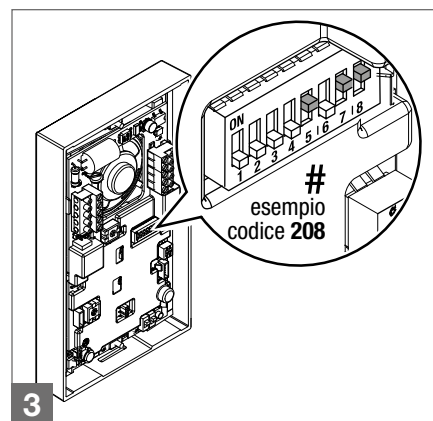
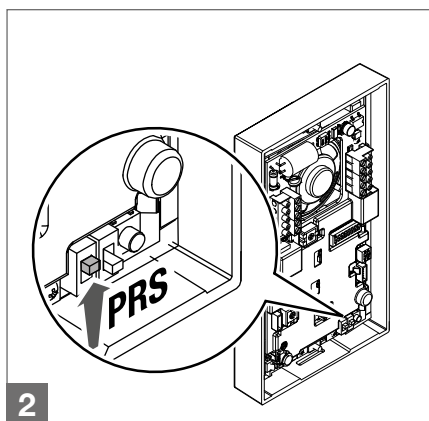
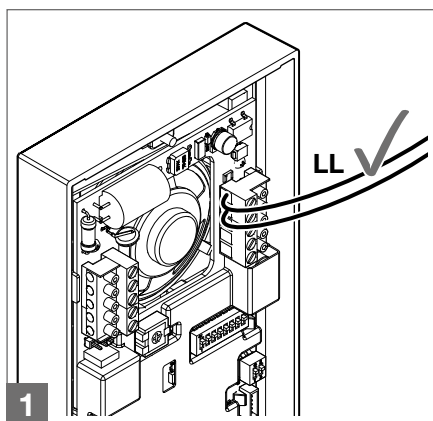
PROGRAMMERING SPECIFIEKE ADRESSEN

! Het is verplicht de programmeringsstappen in aangegeven volgorde uit te voeren

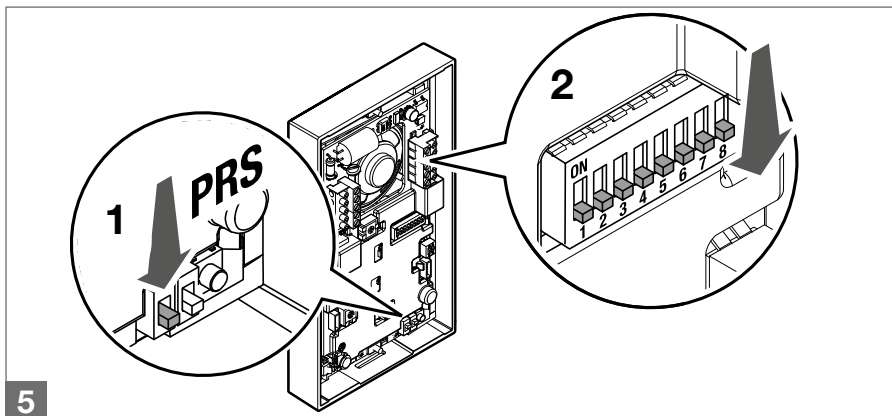
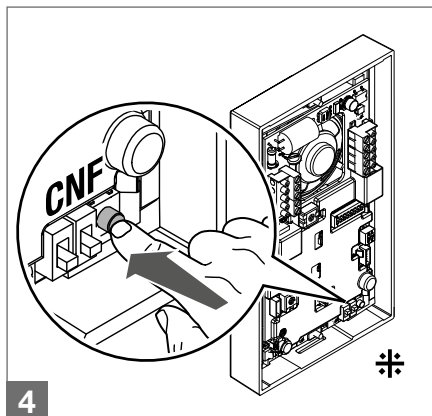




SPECIALE PROGRAMMERINGEN



Afhankelijk van de functie die u wenst te programmeren moeten de DIP-switches worden ingesteld volgens de tabel hieronder.



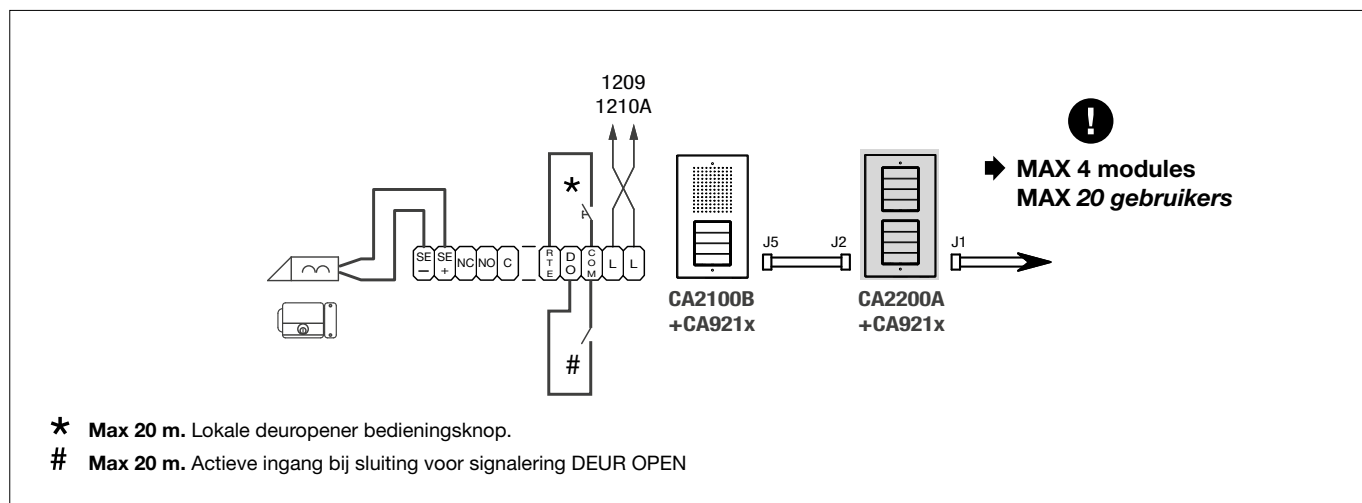
✱ Herhaal de handelingen 3 en 4 om andere speciale functies te programmeren

CODE	DIPSWITCH ON	FUNCTIES
Beheer relaissturing. N.B. op de installatie mag art. 1256 niet aanwezig zijn in de modus algemene relaissturing.		
229	1,3,6,7,8	Inschakeling relais C.NC.NO op relaissturing: 2 sec
230	2,3,6,7,8	Inschakeling relais C.NC.NO op relaissturing: 4 sec
231	1,2,3,6,7,8	Inschakeling relais C.NC.NO op relaissturing: 8 sec
Deurslot		
245	1,3,5,6,7,8	Tijd deurslot: 2 sec. + toon uit (standaard)
246	2,3,5,6,7,8	Tijd deurslot: 4 sec
247	1,2,3,5,6,7,8	Tijd deurslot: 8 sec
248	4,5,6,7,8	Bevestigingstoon deurslot: ingeschakeld
251	1,2,4,5,6,7,8	Relais C.NC.NO in parallelschakeling met SE (standaard)
252	3,4,5,6,7,8	Deurslotbediening altijd ingeschakeld (standaard)
253	1,3,4,5,6,7,8	Deurslotbediening alleen ingeschakeld voor de opgeroepen gebruiker
Functies installatie		
232	4,6,7,8	Wachttijd antwoord: 60 sec. (default)
233	1,4,6,7,8	Wachttijd antwoord: 120 sec
234	2,4,6,7,8	Wachttijd antwoord: 30 sec
235	1,2,4,6,7,8	Gesprekstijd: 90 sec (standaard)
236	3,4,6,7,8	Gesprekstijd: 180 sec
239	1,2,3,4,6,7,8	Bevestigingstoon bij oproep gebruiker: ingeschakeld (standaard)
240	5,6,7,8	Bevestigingstoon bij oproep gebruiker: uitgeschakeld
243	1,2,5,6,7,8	Wachttijd reset: 10 sec (standaard)
244	3,5,6,7,8	Wachttijd reset: 1 sec
208	5,7,8	Activeert de "Wacht tot resettijd" bij deurslotbediening.
209	1,5,7,8	Deactiveert de "Wacht tot resettijd" bij deurslotbediening (de wachttijd antwoord of de gesprekstijd wordt toegepast)
249	1,4,5,6,7,8	Oproep verzenden: enkel (standaard)
250	2,4,5,6,7,8	Oproep verzenden: drievoudig
254	2,3,4,5,6,7,8	Standaardinstellingen resetten

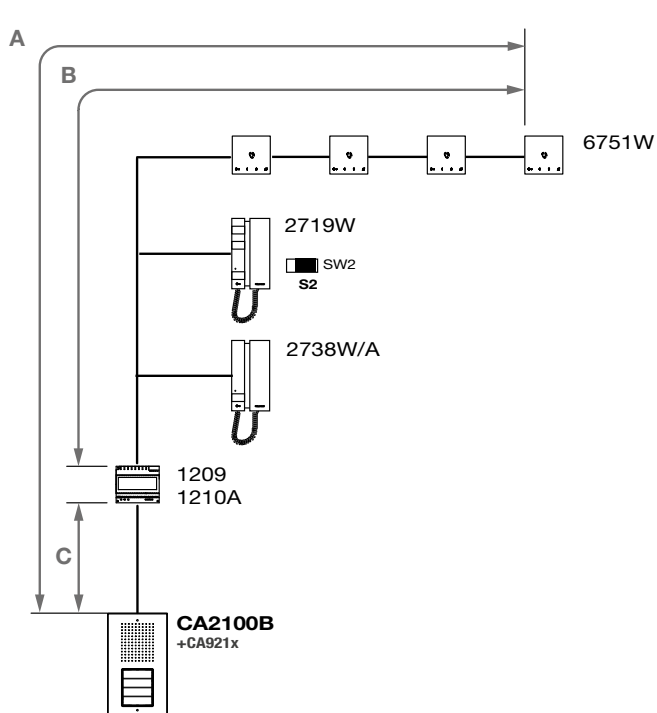
WERKING

Als er vanaf het deurstation een oproep wordt verzonden en in plaats van de beltoon een bezettoon te horen is, betekent dit dat er een oproep naar een ander deurstation actief is.

Aansluitingen



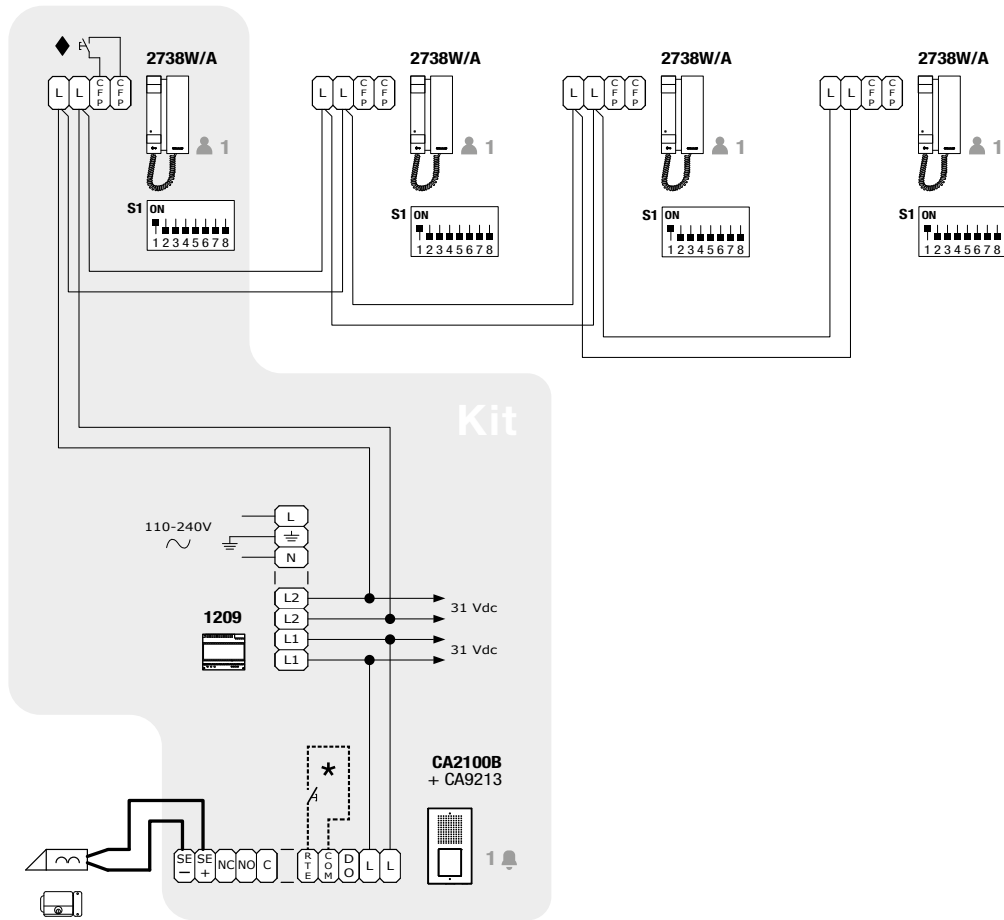
Systeemprestaties



	A max.	B max.	C max.
Comelit art. 4577/4579 1 mm ² (Ø 1,2 mm AWG 17)	260 m (850 feet)	130 m (425 feet)	130 m (425 feet)
UTP5 cat. 5 0,2 mm ² (Ø 0,5 mm AWG 24)	80 m (260 feet)	40 m (130 feet)	40 m (130 feet)
0,28 mm ² (Ø 0,6 mm AWG 23)	100 m (328 feet)	50 m (164 feet)	50 m (164 feet)
0,5 mm ² (Ø 0,8 mm AWG 20)	140 m (460 feet)	70 m (230 feet)	70 m (230 feet)
1 mm ² (Ø 1,2 mm AWG 17)	200 m (656 feet)	100 m (328 feet)	100 m (328 feet)
1,5 mm ² (Ø 1,4 mm AWG 15)	80 m (260 feet)	40 m (130 feet)	40 m (130 feet)
UTP5 cat. 5 0,2 mm ² (Ø 0,5 mm AWG 24) MULTI PAIR CABLE	260 m (850 feet)	130 m (425 feet)	130 m (425 feet)

⚡ UTP-kabel met multi-paar aansluiting: DE IN DE AFBEELDING AANGEGEVEN KLEUREN AANHOUDEN!

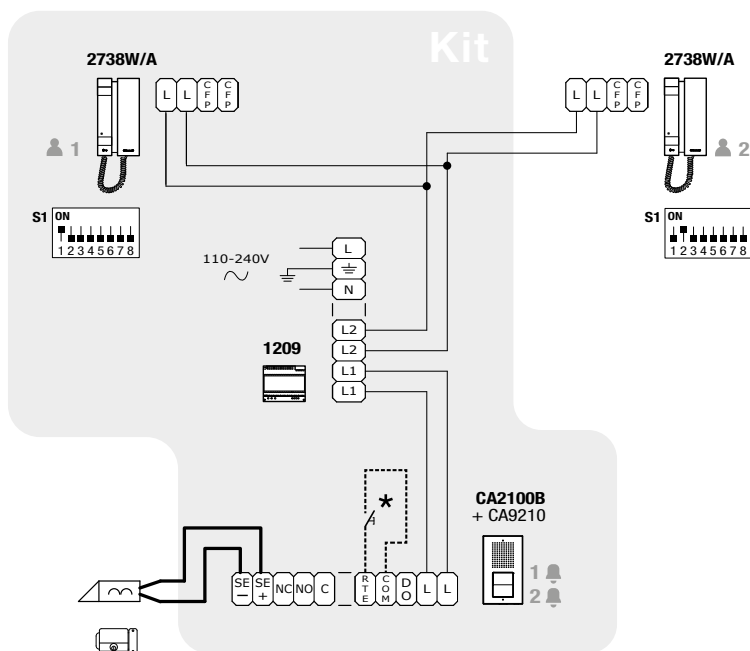
Aansluitschema's



★ Max 20 m. Lokale deurpener bedieningsknop.

◆ CFP ingang voor etagebel.

Bij meerdere deurtelefoons met dezelfde gebruikerscode moet de knop CFP op slechts één code worden aangesloten; alle toestellen bellen tegelijkertijd.

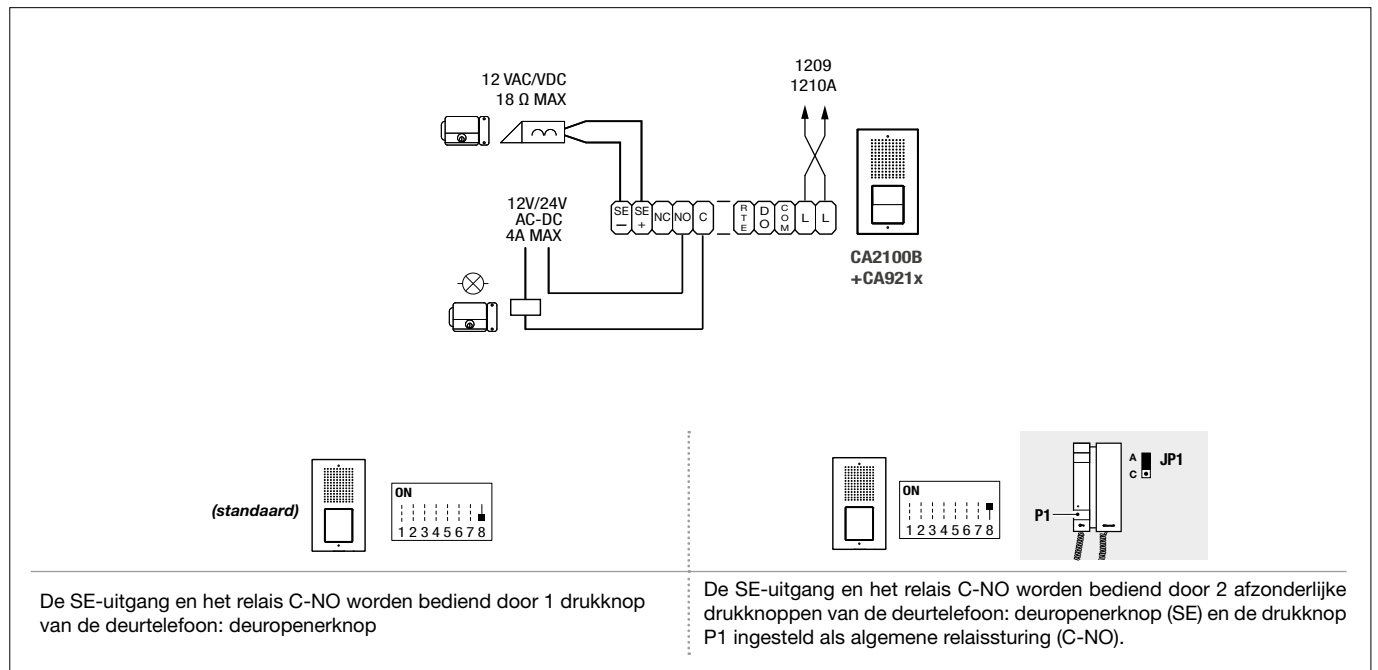


★ Max 20 m. Lokale deurpener bedieningsknop.

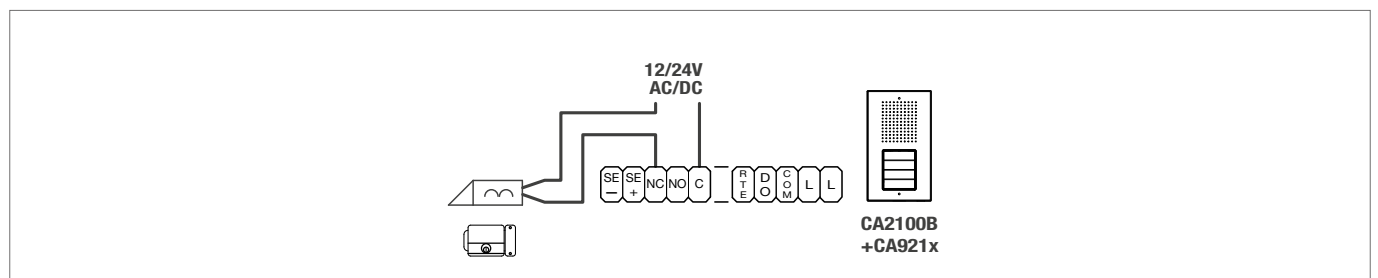
Varianten

Gebruik van het relais van het deurstation

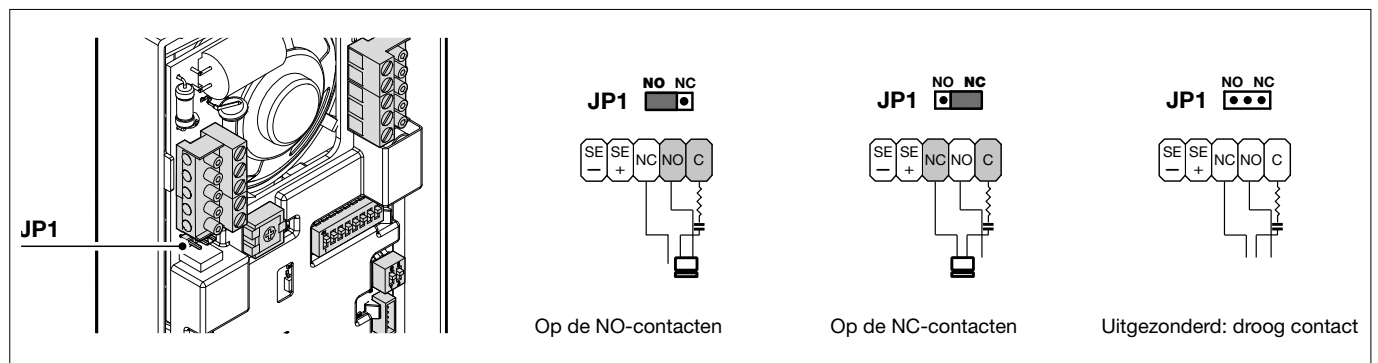
Inschakeling relais C.NC.NO: 2 sec. (standaard)



Variante voor gebruik met veiligheidslot



JP1 inschakeling van het RC-netwerk voor storingsfilter op de relaiscontacten

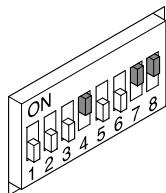


Voor meer informatie over de systeemprestaties en voor het weergeven van de installatieschema's, klikt u op het type installatie dat het beste overeenkomt met uw vereisten:

- [Audiokit Simplebus2 met voedingseenheid art. 1209](#)
- [Audio Simplebus2 met voedingseenheid art. 1210/1210A](#)

Adresseringstabel

Cod.	DIP ON														
1	1	31	1,2,3,4,5	61	1,3,4,5,6	91	1,2,4,5,7	121	1,4,5,6,7	151	1,2,3,5,8	181	1,3,5,6,8	211	1,2,5,7,8
2	2	32	6	62	2,3,4,5,6	92	3,4,5,7	122	2,4,5,6,7	152	4,5,8	182	2,3,5,6,8	212	3,5,7,8
3	1,2	33	1,6	63	1,2,3,4,5,6	93	1,3,4,5,7	123	1,2,4,5,6,7	153	1,4,5,8	183	1,2,3,5,6,8	213	1,3,5,7,8
4	3	34	2,6	64	7	94	2,3,4,5,7	124	3,4,5,6,7	154	2,4,5,8	184	4,5,6,8	214	2,3,5,7,8
5	1,3	35	1,2,6	65	1,7	95	1,2,3,4,5,7	125	1,3,4,5,6,7	155	1,2,4,5,8	185	1,4,5,6,8	215	1,2,3,5,7,8
6	2,3	36	3,6	66	2,7	96	6,7	126	2,3,4,5,6,7	156	3,4,5,8	186	2,4,5,6,8	216	4,5,7,8
7	1,2,3	37	1,3,6	67	1,2,7	97	1,6,7	127	1,2,3,4,5,6,7	157	1,3,4,5,8	187	1,2,4,5,6,8	217	1,4,5,7,8
8	4	38	2,3,6	68	3,7	98	2,6,7	128	8	158	2,3,4,5,8	188	3,4,5,6,8	218	2,4,5,7,8
9	1,4	39	1,2,3,6	69	1,3,7	99	1,2,6,7	129	1,8	159	1,2,3,4,5,8	189	1,3,4,5,6,8	219	1,2,4,5,7,8
10	2,4	40	4,6	70	2,3,7	100	3,6,7	130	2,8	160	6,8	190	2,3,4,5,6,8	220	3,4,5,7,8
11	1,2,4	41	1,4,6	71	1,2,3,7	101	1,3,6,7	131	1,2,8	161	1,6,8	191	1,2,3,4,5,6,8	221	1,3,4,5,7,8
12	3,4	42	2,4,6	72	4,7	102	2,3,6,7	132	3,8	162	2,6,8	192	7,8	222	2,3,4,5,7,8
13	1,3,4	43	1,2,4,6	73	1,4,7	103	1,2,3,6,7	133	1,3,8	163	1,2,6,8	193	1,7,8	223	1,2,3,4,5,7,8
14	2,3,4	44	3,4,6	74	2,4,7	104	4,6,7	134	2,3,8	164	3,6,8	194	2,7,8	224	6,7,8
15	1,2,3,4	45	1,3,4,6	75	1,2,4,7	105	1,4,6,7	135	1,2,3,8	165	1,3,6,8	195	1,2,7,8	225	1,6,7,8
16	5	46	2,3,4,6	76	3,4,7	106	2,4,6,7	136	4,8	166	2,3,6,8	196	3,7,8	226	2,6,7,8
17	1,5	47	1,2,3,4,6	77	1,3,4,7	107	1,2,4,6,7	137	1,4,8	167	1,2,3,6,8	197	1,3,7,8	227	1,2,6,7,8
18	2,5	48	5,6	78	2,3,4,7	108	3,4,6,7	138	2,4,8	168	4,6,8	198	2,3,7,8	228	3,6,7,8
19	1,2,5	49	1,5,6	79	1,2,3,4,7	109	1,3,4,6,7	139	1,2,4,8	169	1,4,6,8	199	1,2,3,7,8	229	1,3,6,7,8
20	3,5	50	2,5,6	80	5,7	110	2,3,4,6,7	140	3,4,8	170	2,4,6,8	200	4,7,8	230	2,3,6,7,8
21	1,3,5	51	1,2,5,6	81	1,5,7	111	1,2,3,4,6,7	141	1,3,4,8	171	1,2,4,6,8	201	1,4,7,8	231	1,2,3,6,7,8
22	2,3,5	52	3,5,6	82	2,5,7	112	5,6,7	142	2,3,4,8	172	3,4,6,8	202	2,4,7,8	232	4,6,7,8
23	1,2,3,5	53	1,3,5,6	83	1,2,5,7	113	1,5,6,7	143	1,2,3,4,8	173	1,3,4,6,8	203	1,2,4,7,8	233	1,4,6,7,8
24	4,5	54	2,3,5,6	84	3,5,7	114	2,5,6,7	144	5,8	174	2,3,4,6,8	204	3,4,7,8	234	2,4,6,7,8
25	1,4,5	55	1,2,3,5,6	85	1,3,5,7	115	1,2,5,6,7	145	1,5,8	175	1,2,3,4,6,8	205	1,3,4,7,8	235	1,2,4,6,7,8
26	2,4,5	56	4,5,6	86	2,3,5,7	116	3,5,6,7	146	2,5,8	176	5,6,8	206	2,3,4,7,8	236	3,4,6,7,8
27	1,2,4,5	57	1,4,5,6	87	1,2,3,5,7	117	1,3,5,6,7	147	1,2,5,8	177	1,5,6,8	207	1,2,3,4,7,8	237	1,3,4,6,7,8
28	3,4,5	58	2,4,5,6	88	4,5,7	118	2,3,5,6,7	148	3,5,8	178	2,5,6,8	208	5,7,8	238	2,3,4,6,7,8
29	1,3,4,5	59	1,2,4,5,6	89	1,4,5,7	119	1,2,3,5,6,7	149	1,3,5,8	179	1,2,5,6,8	209	1,5,7,8	239	1,2,3,4,6,7,8
30	2,3,4,5	60	3,4,5,6	90	2,4,5,7	120	4,5,6,7	150	2,3,5,8	180	3,5,6,8	210	2,5,7,8	240	5,6,7,8



Voorbeeld: instelling van de code 200

Opmerking: De code 240 is gereserveerd voor de portiercentrale.

