

Technisch specificatieblad

Stekerbare datakabelbeveiliging, 2x2-polig, indirecte aarding

Artikelnr. 5080327



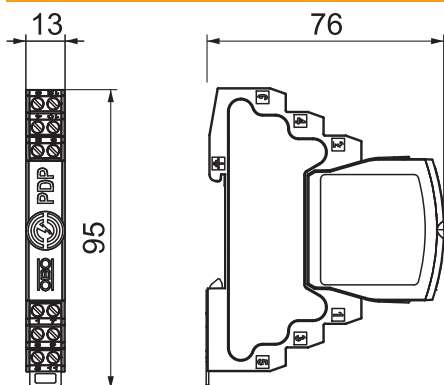
Stekerbare datakabelbeveiliging type 1+2/D1+C2 voor toepassing in de meet-, besturings- en regeltechniek

- veiligheidsapparaat voor meeraderige systemen
- indirecte aarding afscherming
- frequentiebereik tot 100 MHz
- aarding via DIN-rail of aansluitkabel mogelijk
- geringe breedte van 12,5 mm
- hoge installatiebeschikbaarheid - geen signaalonderbreking zonder beveiligingsmodule

Toepassing: universele bliksem- en overspanningsbeveiliging voor dataoverdrachtapparaten in de MSR-techniek.



Afmetingen



Lengte	76,00 mm
Breedte	13,00 mm
Zijhoogte	95,00 mm

Stamgegevens

Bestelnr.	5080327
Type	PDP-2x2-12-1
Dimensie	12V
Kleinste verkoop-eenheid (VG)	1 Stuk
Gewicht	7,30 kg/100 st.

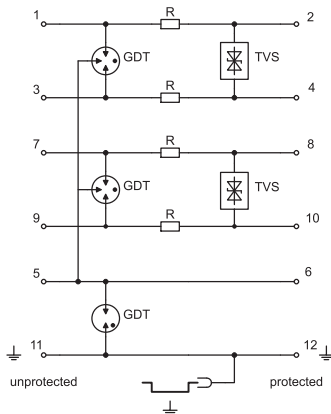
Technisch specificatieblad

Stekerbare datakabelbeveiliging, 2x2-polig, indirecte aarding

Artikelnr. 5080327



Technische gegevens



SPD volgens EN 61643-11	Type 1 + 2
SPD volgens IEC 61643-11	klasse I+II
Categorie	Typ 1+2 / D1+C2
SPD conform NEN-EN-IEC 61643-21	klasse I+II / D1+C2
Aansluitdoorsnede flexibel	0,14 - 1,50 mm ²
Aansluitdoorsnede meeraderig	0,14 - 2,50 mm ²
Aansluitdoorsnede vast	0,14 - 2,50 mm ²
Uitvoering	2x2-polig
Aantal polen	4
Invoegdemping	≤3 dB
Aarding via:	Aansluitkabel/DIN-rail
Totale afleidstroom (8/20)	20 kA
Totale afleidstroom (10/350)	2,5 kA
Frequentiebereik	0,00 - 100,00 MHz
Grensfrequentie	100,00 MHz
Maximale continuespanning AC	12,00 V
Maximale continuespanning DC	16,00 V
Bliksemstootstroom (10/350)	2,50 kA
Nominale afleidstootstroom (8/20 μs)	10,00 kA
Capaciteit (ader-ader)	≤30 pF
Capaciteit (ader-aarde)	≤30 pF
Serie weerstand	1,2 ± 5% Ohm
LPZ	0→2
Nominale afleidpiekstroom In conform C2 (totaal)	20,00 kA
Nominale belastingsstroom AC	0,43 A
Nominale belastingsstroom DC	0,60 A
Montage ingang/uitgang	Schroefklemmen
Montagetype	DIN-rail 35 mm
Testnorm	IEC 61643-21
Afscherming aansluiting	ja
Afscherming	indirect
Beschermingsgraad	IP20
Beschermingsniveau ader - ader	130 V
Beschermingsniveau ader-aarde	1600 V
Beschermingsniveau afscherming - aarde (S-PE)	1.300,00 V
Standaard weerstand per ader	1,2 Ω ± 5%
Signalering op het apparaat	geen
Insteekstelsysteem	Klem
Piekstroombestendigheid ader-ader	10 kV / 5 kA
Piekstroombestendigheid ader-aarde	10 kV / 5 kA
Temperatuurbereik	-40+80 °C