

Klepaandrijving voor het instellen van kleppen in technische gebouwinstallaties

- Luchtklepgrootte tot max. ca. 3.2 m<sup>2</sup>
- Draaimoment van motor 16 Nm
- Nominale spanning AC 100...240 V
- Aansturing open/dicht, 3-punts
- Motorlooptijd 20 s



### Technische gegevens

|                             |   |   |
|-----------------------------|---|---|
| <b>Elektrische gegevens</b> | Nominale spanning                                   | AC 100...240 V  |
|                             | Nominale spanningsfrequentie                        | 50/60 Hz  |
|                             | Functiebereik                                       | AC 85...265 V   |
|                             | Verbruik in bedrijf                                 | 4.5 W   |
|                             | Verbruik in rust                                    | 1 W   |
|                             | Verbruik dimensionering                             | 8 VA  |
|                             | Opmerking verbruik dimensionering voor aderafmeting | Imax 4 A @ 5 ms   |
|                             | Aansluiting voeding / regeling                      | Kabel 1 m, 3 x 0.75 mm <sup>2</sup>   |
|                             | Parallelbedrijf                                     | Ja (houd rekening met de vermogensgegevens)   |
| <b>Functionele gegevens</b> | Draaimoment van motor                               | 16 Nm   |
|                             | Bewegingsrichting van motor                         | selecteerbaar met schakelaar<br>0 (linksdraaiend) / 1 (rechtsdraaiend)  |
|                             | Handinstelling                                      | met drukknop, vergrendelbaar  |
|                             | Draaihoek   | Max. 95°  |
|                             | Opmerking draaihoek                                 | kan aan beide zijden worden begrensd met instelbare mechanische aanslagen   |
|                             | Motorlooptijd                                       | 20 s / 90°  |
|                             | Geluidsniveau, motor                                | 55 dB(A)  |
|                             | Asverbinding  | Universele klembok omkeerbaar 10...20 mm  |
|                             | Standaanwijzing                                     | Mechanisch, inplugbaar  |
| <b>Veiligheidsgegevens</b>  | Beschermingsklasse IEC/EN                           | II, versterkte isolatie   |
|                             | Beschermingsklasse UL                               | II, versterkte isolatie   |
|                             | Beschermingsgraad IEC/EN                            | IP54  |
|                             | Beschermingsgraad NEMA/UL                           | NEMA 2  |
|                             | Behuizing   | UL-behuizing Type 2   |
|                             | EMC   | CE overeenkomstig 2014/30/EU  |
|                             | Laagspanningsrichtlijn                              | CE overeenkomstig 2014/35/EU  |
|                             | IEC/EN-certificering                                | IEC/EN 60730-1 and IEC/EN 60730-2-14  |
|                             | UL Approval   | cULus overeenkomstig UL60730-1A, UL60730-2-14 en CAN/CSA E60730-1<br>De UL-markering op de aandrijving is afhankelijk van de productielocatie, de inrichting voldoet echter in ieder geval aan de UL-norm |
|                             | Type actie  | Type 1  |
|                             | Stootspanningstoevoer dimensionering / regeling     | 4 kV  |
|                             | Vervuilingsgraad                                    | 3   |
|                             | Omgevingsvochtigheid                                | Max. 95% relatieve vochtigheid, niet condenserend   |

|                            |                      |                          |
|----------------------------|----------------------|--------------------------|
| <b>Veiligheidsgegevens</b> | Omgevingstemperatuur | -30...50°C [-22...122°F] |
|                            | Opslagtemperatuur    | -40...80°C [-40...176°F] |
|                            | Onderhoud            | onderhoudsvrij           |
| <b>Gewicht</b>             | Gewicht              | 1.0 kg                   |

**Veiligheidsaanwijzingen**


- Dit apparaat is ontworpen voor gebruik in stationaire verwarmings-, ventilatie- en airconditioningsinstallaties en mag niet worden gebruikt buiten het gespecificeerde toepassingsgebied, met name in vliegtuigen of andere luchttransportmiddelen.
- Buitentoeppassing: alleen mogelijk als geen (zee)water, sneeuw, ijs, zonnestraling of agressieve gassen direct inwerken op de aandrijving en als gegarandeerd is dat de omgevingsvoorwaarden te allen tijde binnen de drempelwaarden van het datablad blijven.
- Voorzichtig: netspanning!
- Alleen bevoegde specialisten mogen de installatie uitvoeren. Alle relevante wettelijke of institutionele installatievoorschriften moeten worden nageleefd tijdens de installatie.
- Het apparaat mag alleen worden geopend bij de fabrikant. Het bevat geen onderdelen die door de gebruiker kunnen worden vervangen of gerepareerd.
- Kabels mogen niet van het apparaat worden verwijderd.
- Om het vereiste draaimoment te berekenen, moeten de specificaties van de klepfabrikanten over de oppervlakte, het ontwerp, de inbouwsituatie en de ventilatievoorwaarden worden opgevolgd.
- Het apparaat bevat elektrische en elektronische componenten en mag niet worden weggegooid als huishoudelijk afval. Alle lokale voorschriften en vereisten moeten worden gerespecteerd.

**Productkenmerken**

|                                   |   |
|-----------------------------------|---|
| <b>Eenvoudige directe montage</b> | Eenvoudige directe montage op de klepas met een universele klembok, geleverd met een draaibeveiliging om draaien van de aandrijving te voorkomen. |
| <b>Handinstelling</b>             | Handbediening mogelijk met drukknop (de overbrenging is losgekoppeld zolang de knop wordt ingedrukt of vergrendeld blijft).                       |
| <b>Instelbare draaihoek</b>       | Instelbare draaihoek met mechanische aanslagen.   |
| <b>Hoge functieveiligheid</b>     | De aandrijving is overbelastingsveilig, vereist geen eindschakelaars en stopt automatisch wanneer de aanslag wordt bereikt.                       |

**Toebehoren**

| Elektrische toebehoren | Omschrijving                                | Soort   |
|------------------------|---|---------|
|                        | Hulpschakelaar 1 x EPU opsteekbaar          | S1A     |
|                        | Hulpschakelaar 2 x EPU opsteekbaar          | S2A     |
|                        | Terugkoppelpotentiometer 140 Ω opsteekbaar  | P140A   |
|                        | Terugkoppelpotentiometer 200 Ω opsteekbaar  | P200A   |
|                        | Terugkoppelpotentiometer 500 Ω opsteekbaar  | P500A   |
|                        | Terugkoppelpotentiometer 1 kΩ opsteekbaar   | P1000A  |
|                        | Terugkoppelpotentiometer 2.8 kΩ opsteekbaar | P2800A  |
|                        | Terugkoppelpotentiometer 5 kΩ opsteekbaar   | P5000A  |
|                        | Terugkoppelpotentiometer 10 kΩ opsteekbaar  | P10000A |

**Mechanische toebehoren**
**Omschrijving**
**Soort**

|   |           |
|---|-----------|
| Aandrijvingshefboom voor standaard klembok (omkeerbaar)                                 | AH-20     |
| Asverlenging 240 mm ø20 mm voor klepas ø12...21 mm CrNi                                 | AV12-25-I |
| Asverlenging 240 mm ø20 mm voor klepas ø8...22.7 mm                                     | AV8-25    |
| Kogelgewricht geschikt voor klephefboom KH8, Multiverpakking 10 stuks                   | KG8       |
| Kogelgewricht geschikt voor klephefboom KH8 / KH10, Multiverpakking 10 stuks            | KG10A     |
| Klephefboom Gleufbreedte 8.2 mm, klembereik ø10...18 mm                                 | KH8       |
| Klembok eenzijdig, klembereik ø8...26 mm, Multiverpakking 20 stuks                      | K-ENSA    |
| Klembok eenzijdig, klembereik ø12...26 mm, voor CrNi-as (RVS), Multiverpakking 20 stuks | K-ENSA-I  |
| Klembok omkeerbaar, klembereik ø10...20 mm  | K-SA      |
| Verdraaibeveiliging 230 mm, Multiverpakking 20 stuks                                    | Z-ARS230  |
| Vormsluitend inzetstuk 10x10 mm, Multiverpakking 20 stuks                               | ZF10-NSA  |
| Vormsluitend inzetstuk 12x12 mm, Multiverpakking 20 stuks                               | ZF12-NSA  |
| Vormsluitend inzetstuk 15x15 mm, Multiverpakking 20 stuks                               | ZF15-NSA  |
| Vormsluitend inzetstuk 16x16 mm, Multiverpakking 20 stuks                               | ZF16-NSA  |
| Montageset voor framehantering voor platte montage                                      | ZG-SMA    |
| Standaanwijzer, Multiverpakking 20 stuks  | Z-PI      |
| Uitbreiding basisplaat voor SM..A to SM../AM../SMD24R                                   | Z-SMA     |

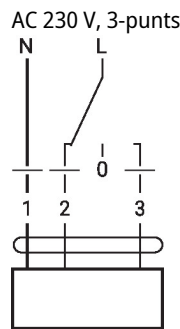
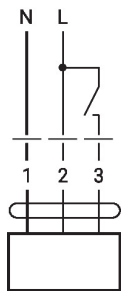
**Elektrische installatie**

**Voorzichtig: netspanning!**
**Parallelaansluiting van andere aandrijvingen mogelijk. Houd rekening met de vermogensgegevens.**
**Draadkleuren:**

- 1 = blauw
- 2 = bruin
- 3 = wit

**Aansluitschema's**

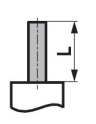
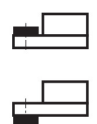
AC 230 V, open/dicht



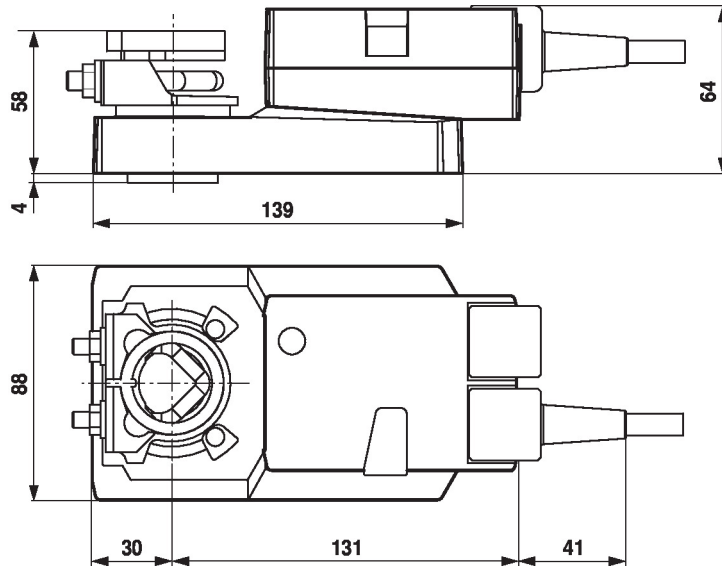
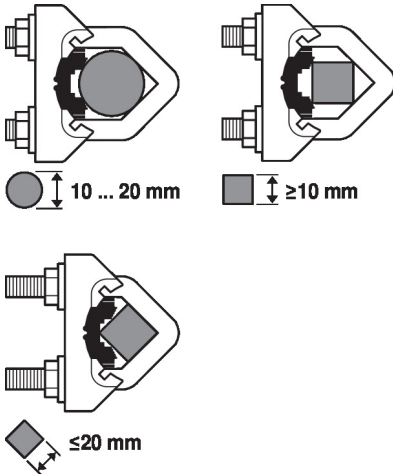
| 1 | 2 | 3 | 0    | 0    |
|---|---|---|------|------|
|   |   |   |      |      |
|   |   |   |      |      |
|   |   |   | stop | stop |
|   |   |   |      |      |

Afmetingen

Aslengte

|   |         |
|---|---------|
|  | Min. 48 |
|  | Min. 20 |

Klembereik



Bij gebruik van een ronde as van CrNi (RVS):  
 $\varnothing 12 \dots 20$  mm