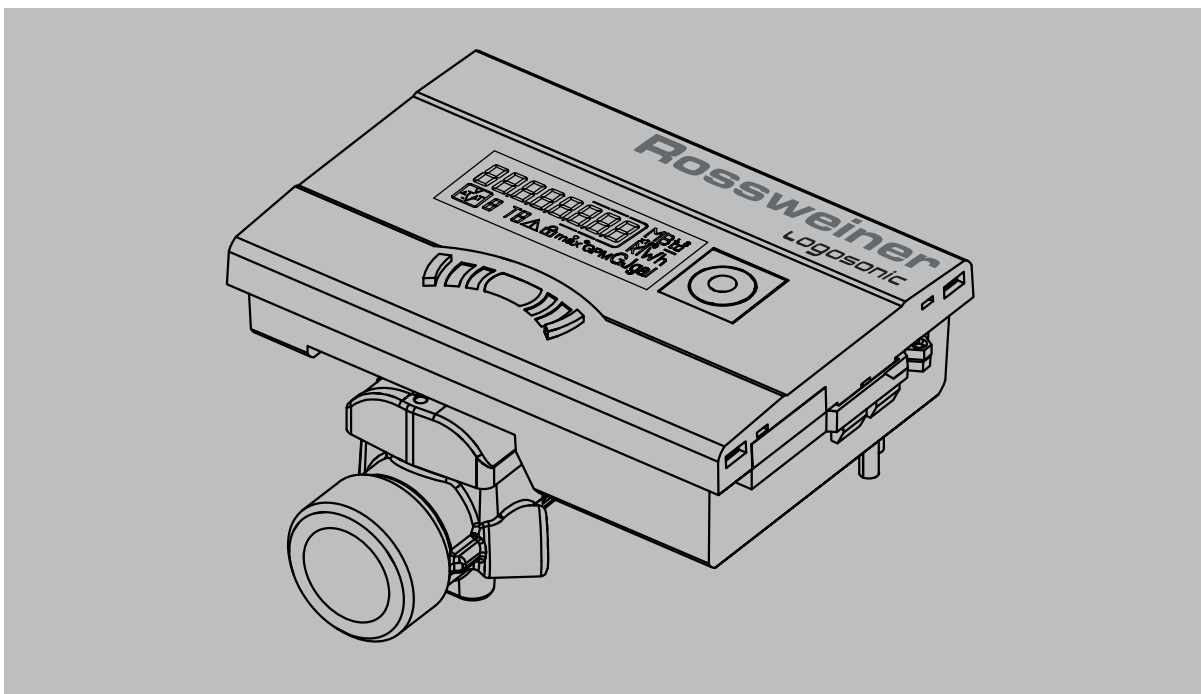


# 7. Logosonic

## COMPACTE ENERGIETELLER | ULTRASOON



### Toepassing

De ultrasonische compacte energiemeter kan worden gebruikt voor de registratie van alle voor facturering relevante gegevens voor het meten van het energieverbruik in verwarmings- en koelinstallaties. Het meetprincipe is statisch. Het ultrasonische meetprincipe biedt vele voordelen: geen bewegende delen (minder slijtage en vervuiling van de meter), lage drukverliezen, groot dynamisch meetbereik en lage startwaarde, niet beïnvloedbaar door opgeloste deeltjes.

### Kenmerken

- M-Bus of wireless M-Bus draadloos. In combinatie met Diehl Metering AMR
- systeemtechniek zijn onovertroffen overdrachtsprestaties haalbaar
- Constant hoge meetratio (vol.: 2 s; temp.: 16 s) bij tot 12 jaar
- Levensduur batterij. Het actuele vermogen wordt elke 2 seconden berekend
- AA-batterijen met lager lithium-gehalte (0.7 g per stuk) dan A-batterijen
- Batterijcontacten met bescherming tegen corrosie, zonder veercontacten
- MID Klasse 2 en PTB K7.2
- MID Elektromagnetische klasse E2 en mechanische klasse M2, daardoor
- minder gevoelig voor storingsbronnen (bijv. frequentiegestuurde PWM-pompen)
- Lcd-display met 8 tekens Telwerk afneembaar
- Slechts 54 mm hoog, gemeten vanaf het midden van de leiding, dus eenvoudig te installeren in krappe ruimtes

NL

# 7. Logosonic

## 7.1. Algemeen

### Algemeen

Toepassing	Warmte - Koude - Warmte/met koudetarief
Goedkeuring	MID voor warmte en PTB K7.2 voor koude
Nauwkeurigheidsklasse	Klasse 2
Omgevingstemperatuur	°C +5 ... +55 (<35 heeft een positief effect op de levensduur)
Opslagtemperatuur	°C Typisch +5 ... +55   max. -20 ... +60 (max. 4 weken)
Luchtvochtigheid	% Max. 93
Batterijvoeding <sup>1</sup>	3.6 VDC (2xAA-cellen, tot 12 jaar levensduur onder standaardomstandigheden,
Lithium-concentratie	g 2 x 0,7
Type temperatuursensor	Pt 500, 2-adres; Ø 5.2 mm
Kabellengte temperatuursensor	m 1,45 / 1,95
Testmogelijkheden	Via display
Meetcyclus volumes	T s 2
Meetcyclus temperatuur	T s 16
Vermogen-berekeningsratio	T s 2

<sup>1</sup> Batterij vervangbaar in het laboratorium

### Doorstroomsensor - Basiskmerken

Dynamiek ( $q_p/q$ )	1:100
Nuttig bereik ( $q_p/q_n$ )	2:1
Temperatuurbereik (warmte)	°C 5 ... 105 / 5 ... 130
Temperatuurbereik (koude)	°C 2 ... 50
Temperatuurbereik (warmte met koudetarief)	°C 5 ... 105
Beschermingsklasse	Warmte IP 54   Warmte met koudetarief / Koude IP 68 (bij normale omgevingsluchtdruk)
Inbouwpositie doorstroomsensor	Naar keuze, horizontaal, stijg-/valbuis en bovenhoofds

### Telwerk - Basiskmerken

Beschermingsklasse	IP 65
Milieuklasse - mechanisch	M1, M2
Milieuklasse - elektromagn.	E1, E2
Telwerk	Afneembaar, met 0.45 m kabel naar de doorstroomsensor
Absoluut temperatuurbereik (warmte)	θ °C 1 ... 105 / 1 ... 130
Absoluut temperatuurbereik (koude)	θ °C 1 ... 50
Aanloop temperatuurverschil	Δθ K 0.125
Min. temperatuurverschil	Δθ <sub>min</sub> K 3
Max. temperatuurverschil	Δθ <sub>max</sub> K 90 / 120 (warmte)   50 (koude)
Uitgebreid gegevensgeheugen, op afstand leesbaar	Twee standaard historische logboeken voor 720 dagelijkse waarden (Log-1) en 120 maandelijkse waarden (Log-2) voor energiewaarden; volume- en fouturen; extra gebeurtenisgeheugen (foutenlogboek)

# 7. Logosonic

## 7.2. Interfaces

### Interfaces

Optisch	Conform ZVEI standaard
Display	LCD-display
M-bus	Conform EN13757-3:2013
Wireless M-bus	Conform EN13757-4:2013

### Display

Display	8 posities
Eenheden	kWh - MWh - GJ - m <sup>3</sup> - °C
Waarden totaal	99.999,999
Weergegeven waarden (hoofdcyclus)	Energie - Volume - Doorstroming - Vermogen - Temperatuur - Temperatuurverschil - Bedrijfsdagen - Fout-status - Weergavetest

### M-bus

M-bus	Automatische baud-detectie (300 en 2400 baud), galvanisch gescheiden
Gegevensoverdracht	Gegevensuitzending en parametring via 2-aderige kabel met ompoolbeveiliging (1,5 m)
Batterij <sup>1</sup> levensduur	Tot 12 jaar

<sup>1</sup> Batterij vervangbaar in het laboratorium

### Wireless M-bus

Frequentieband	868 of 434 MHz
Type radiografisch telegram	Open Metering Standard (OMS)
Actualiteit data	Online - geen vertraging
Gegevensoverdracht	Unidirectioneel
Batterij <sup>1</sup> levensduur	Rapid Modus: tot 6 jaar; Standaard Modus: tot 12 jaar (afhankelijk van zendinterval)
Zendinterval <sup>2</sup>	Rapid Modus (Drive-by): 14 s + synchroon telegram (OMS 3.0): 900 s   Standaard Modus (Walk-by): 64 s + synchroon telegram (OMS 3.0): 900 s

<sup>1</sup> Batterij vervangbaar in het laboratorium

<sup>2</sup> Fabriekinstellingen

## 7.3. Technische gegevens doorstroomsensor

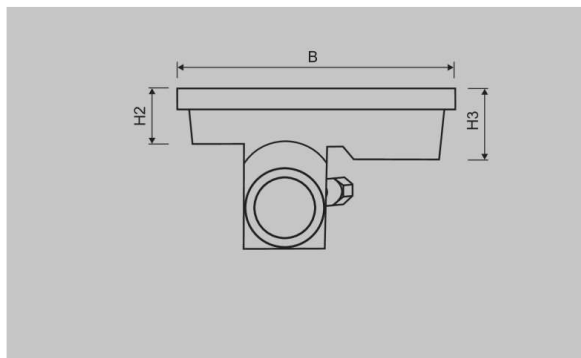
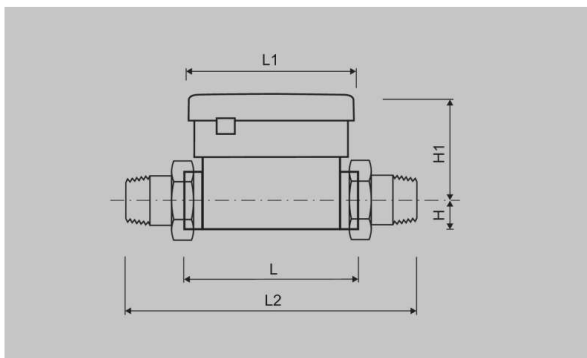
### Technische gegevens doorstroomsensor

Nominale doorstroom	q <sub>0</sub>	m <sup>3</sup> /h	0,6	1,5	1,5	2,5
Nominale diameter	DN	mm	15	15	20	20
Inbouwlengte	L	mm	110	110	130	130
Startwaarde		l/h	1	2,5	2,5	4
Laagste doorstroming	qi	l/h	6	15	15	25
Hoogste doorstroming	qs	m <sup>3</sup> /h	1,2	3	3	5
Overlastwaarde		m <sup>3</sup> /h	2,5	4,6	4,6	6,7
Bedrijfsdruk	PN	bar	16	16	16	16
Kvs waarde (q <sub>0</sub> 2 (m <sup>3</sup> /h) = Kvs <sup>2</sup> x Δp (bar))			1,95	4,33	5,48	7,91
Drukverlies bij qp	Δp	mbar	95	120	75	1000

NL

# 7. Logosonic

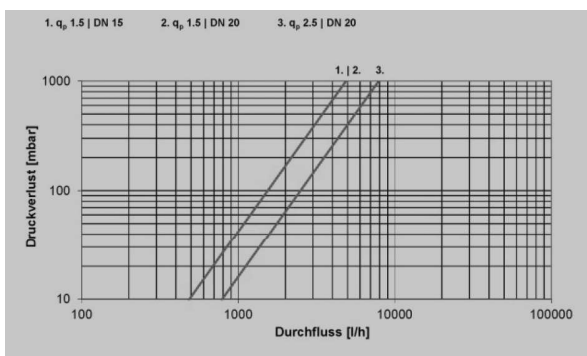
## Afmetingen schroefdraaduitvoering



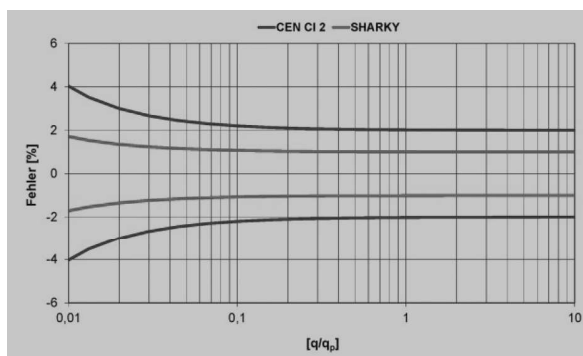
### Technische gegevens

Nominale doorstroom	qp	m <sup>3</sup> /h	0,6	1,5	1,5	2,5
Nominale diameter	DN	mm	15	15	20	20
Inbouwlengte	L	mm	110	110	130	130
Bouwlengte met schroefaansluiting	L2	mm	190	190	230	230
Lengte telwerk	L1	mm	90	90	90	90
Hoogte	H	mm	14,5	14,5	18	18
Hoogte	H1	mm	55	55	58	58
Hoogte telwerk	H2	mm	27	27	27	27
Hoogte telwerk	H3	mm	40	40	40	40
Breedte telwerk	B	mm	135	135	135	135
Aansluitschroefdraad meter		Inch	G 3/4 B	G 3/4 B	G 1 B	G 1 B
Aansluitschroefdraad schroefaansluiting		Inch	R 1/2	R 1/2	R 3/4	R 3/4
Gewicht		kg	0,70	0,70	0,77	0,77

## 7.4. Drukverliescurve / Typische storingscurve



Drukverliescurve



Typisch storingscurve