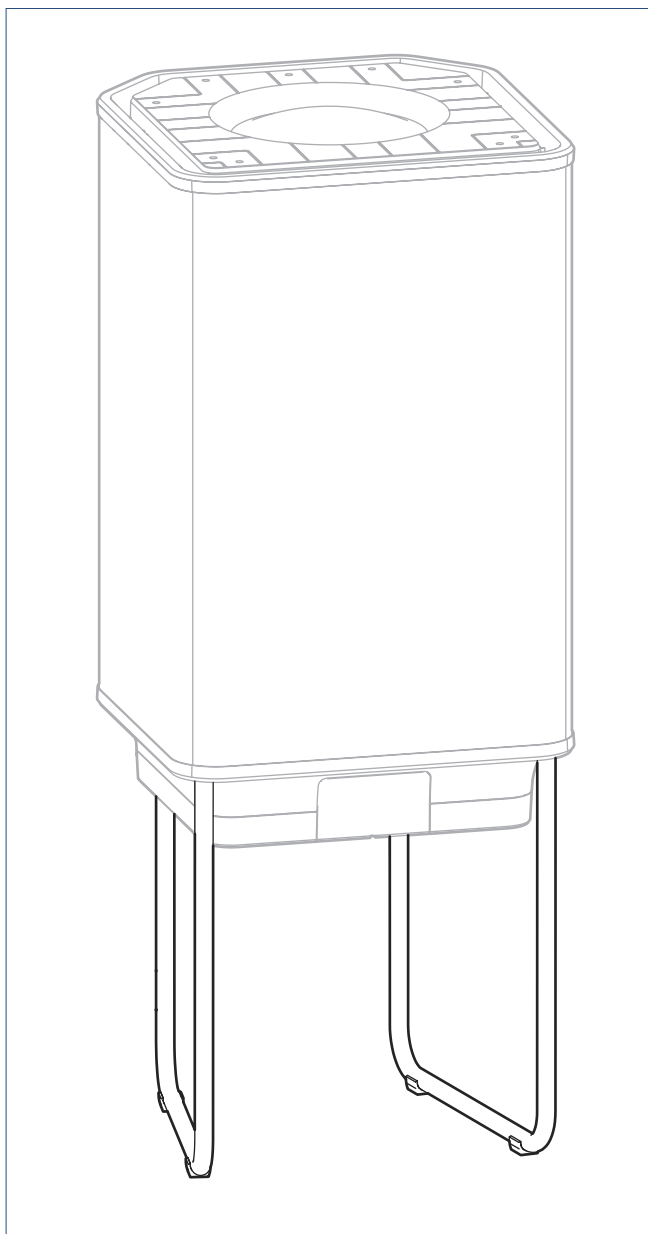


Handleiding



1. Toepassing

Alleen geschikt voor boileruitvoering:
60L, 80L, 120L en 150L.

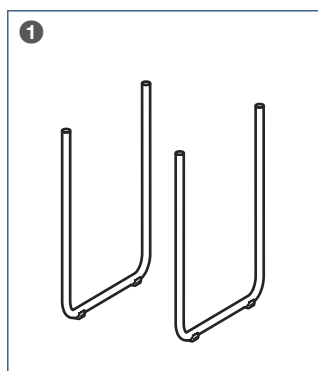
Wanneer het draagvermogen van de wand onvoldoende is voor het gewicht van een gevulde boiler.

! Let op!

De boilerstoel moet altijd in combinatie met de wandbeugel worden toegepast in verband met kantelgevaar.

2. Leveringsomvang

1 U-frame + 2x sleebuisdoppen



! Let op!

Meld beschadigen en/of ontbrekende onderdelen bij uw verkooppunt.

3. Montage

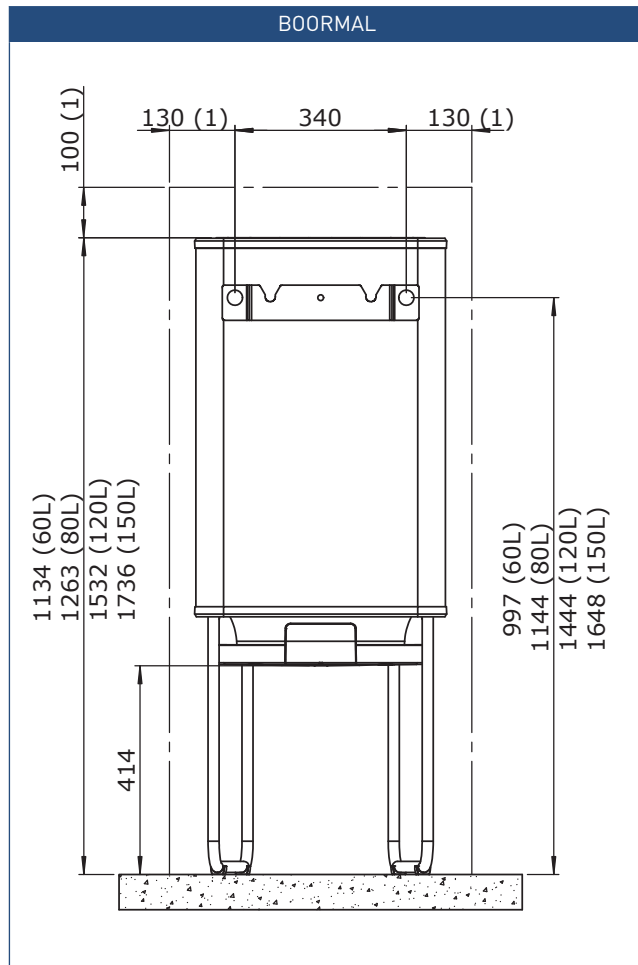
Installeer de boiler volgens de boilerhandleiding.



Let op!

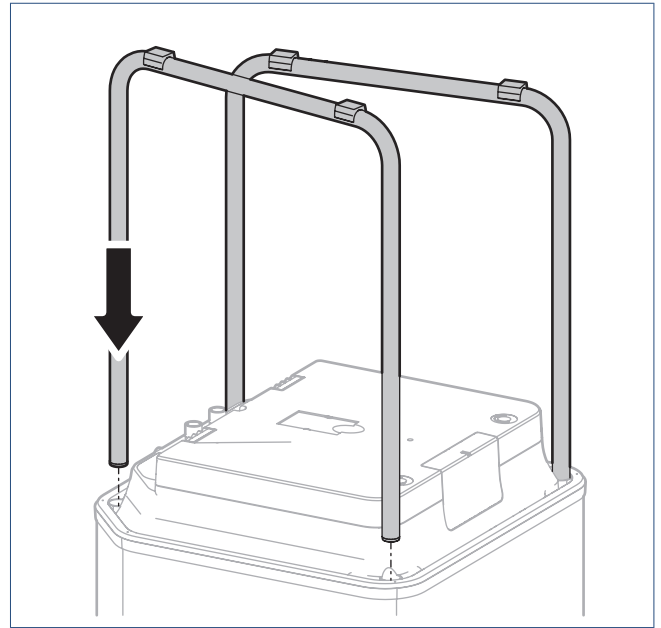
De montagehoogte van de wandbeugel wijkt af bij toepassing van de boilerstoel.

- a) Bepaal de bevestigingsgaten van de wandbeugel met behulp van onderstaande boormal.

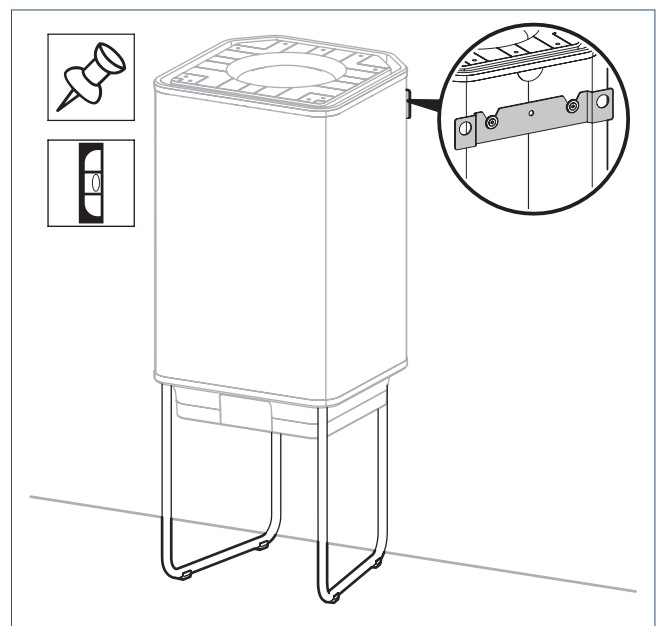


1) Minimaal benodigde vrije ruimte voor installatie en service.

- b) Plaats de U-frames in de gaten aan de onderzijde van de boiler.



- c) Plaats de boiler en hang de boiler in de wandbeugel.



Nederland

E info@ithodaalderop.nl
I www.ithodaalderop.nl

Consument

Raadpleeg uw installateur of serviceorganisatie.
I www.ithodaalderop.nl/dealerlocator

Professional | Technische helpdesk

T 088 427 57 70
E idsupport@ithodaalderop.nl

België

E info@ithodaalderop.be
I www.ithodaalderop.be

Consument / Professional

T 02 207 96 30

Alleen serviceaanvragen

E service@ithodaalderop.be