

**UP-Einhandbatterie mit Abdeckplatte mit integriertem Brauseanschluss -
Bronze gebürstet**

SERIENSPEZIFISC
,,

36 046 970

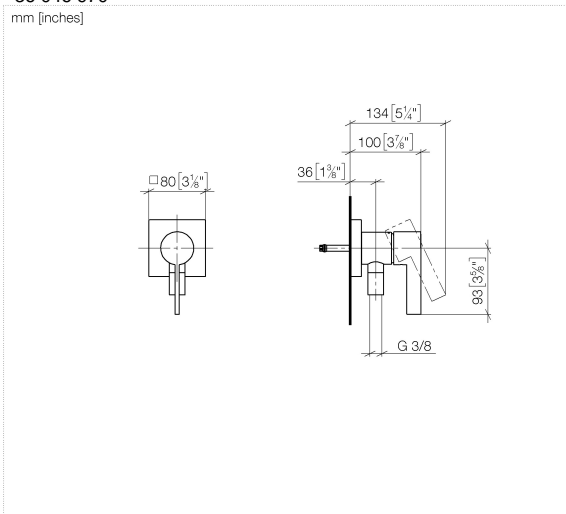


- Abdeckplatte 80 x 80 mm
- Eigensicher gegen Rückfließen.

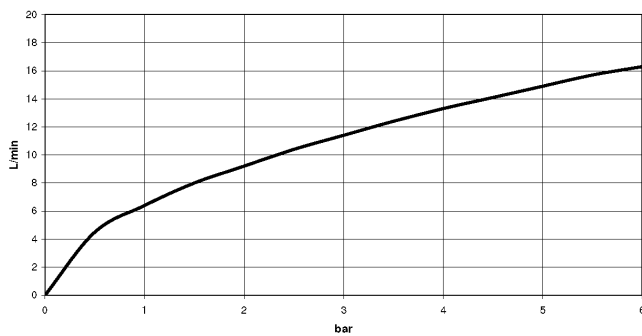
	Bronze gebürstet	36 046 970-42
	Chrom	36 046 970-00
	Platin gebürstet	36 046 970-06
	Platin	36 046 970-08
	Dark Chrome	36 046 970-19
	Light Gold gebürstet	36 046 970-27
	Messing gebürstet (23kt Gold)	36 046 970-28
	Schwarz matt	36 046 970-33
	Champagne gebürstet (22kt Gold)	36 046 970-46
	Champagne (22kt Gold)	36 046 970-47
	Chrom gebürstet	36 046 970-93
	Dark Platinum gebürstet	36 046 970-99

36 046 970

mm [inches]



Durchflussdiagramm



Codes & Standards

DIN 4109

ISO 3822

Ü-Zeichen



UP-Einhandbatterie mit Abdeckplatte mit integriertem Brauseanschluss -
Bronze gebürstet

SERIENSPEZIFISC
,,

36 046 970
Zertifikate

LGA_38

**UP-Einhandbatterie mit Abdeckplatte mit integriertem Brauseanschluss -
Bronze gebürstet**

SERIENSPEZIFISC
,,

36 046 970

Ersatzteile für die
anderen
Oberflächenvarianten
finden Sie hier:
Chrom

