

Productinformatieblad

Specificaties



Harmony XB5R, Draadloos drukknopkastje met 2 zenders voor dubbele actie, 2 knoppen voor handeling omhoog/omlaag, IP65

ZBRM22B0

EAN Code: 3606480891106

Prijs: 249,99 EUR

Hoofd

range of product	Harmony XB5R
product or component type	Draadloze en batterijloze zender
device short name	XB5R
contactbediening	2 dubbele acties OMHOOG/OMLAAG drukknop
kraag materiaal	Kunststof
materiaal bevestigingskraag	Kunststof
bevestigingsdiameter	22 mm

Complementair

samenstelling kit	1 set kappen 1 handige doos 2 zender 2 kop van drukknop diameter: 22 mm 2 bevestigingskragen
vorm van kop signaleringseenheid	Rond
type operator	terugverende drukknop met zender
operator profiel	Verzonken
extra informatie operator	Set kappen
net weight	0,2 kg
mechanical durability	400000 cycles
bedrijfstraject	4,3 mm (totale reis)
bedieningskracht	25 N gesloten/open elektrische status wijzigen
schokbestendigheid	25 gn (duur = 6 ms) voor 6000 schokken conform aan IEC 60068-2-27 30 gn (duur = 18 ms) voor halve sinusgolf versnelling conform aan IEC 60068-2-27 50 gn (duur = 11 ms) voor halve sinusgolf versnelling conform aan IEC 60068-2-27
mechanische stevigheid	Vrije val weerstand 1000 mm conform aan IEC 60068-2-32
protocol communicatiepoort	Zigbee groene energie bij 2,4 GHz
maximale perceptieafstand	100 m in vrij veld 25 m zender in de handige doos en ontvanger in een metalen kast 300 m zender in de handige doos, ontvanger in metalen kast en gebruik relaisantenne
acquisitietijd	2 ms
responstijd	< 2 ms
zendvermogen	3 mW

De weergegeven prijs is de adviesprijs in euro excl. BTW. Deze kan onderhevig zijn aan korting. Neem contact op met uw lokale distributeur of detailhandel voor de daadwerkelijke prijs

Omgeving

ambient air temperature for storage	-40...70 °C
ambient air temperature for operation	-25...55 °C
IP beschermingsgraad	IP65 conform aan IEC 60529 (voorkant) IP65 conform aan UL Type 12 (voorkant)
IK-beschermingsgraad	IK03 conforming to IEC 50102
relatieve vochtigheid	95 % bij 70 °C zonder condensatie
trilling bestendigheid	5 gn (f= 11...500 Hz) conforming to IEC 60068-2-6 +/- 10 mm (f= 2...11 Hz) conforming to IEC 60068-2-6
elektromagnetische compatibiliteit	Elektrostatische ontlading immuniteitstest - test level: 8 kV (in open lucht (in isolerende onderdelen)) conforming to IEC 61000-4-2 Elektrostatische ontlading immuniteitstest - test level: 4 kV (op contact (op metalen onderdelen)) conforming to IEC 61000-4-2 Gevoelig aan elektromagnetische velden - test level: 20 V/m (80...3000 MHz) conforming to IEC 61000-4-3 Gevoelig aan elektromagnetische velden - test level: 6 V/m (3000...6000 MHz, afstand = 20 m) conforming to IEC 61000-4-3
radio-erkenning	RSS conform aan UL 508 ARIB T66 conform aan CSA C22.2 Nr 14 ICASA ANATEL FCC
standards	UL 508 CSA C22.2 Nr 14 IEC 60947-1 IEC 60947-5-1
product certifications	BT 2006/95/EC C-Tick EAC CSA UL CCC
richtlijnen	2004/108/EG - Elektromagnetische compatibiliteit 1999/5/EG - R&TTE richtlijn

Verpakkingseenheid

Unit Type of Package 1	PCE
Number of Units in Package 1	1
Package 1 Height	6,700 cm
Package 1 Width	6,800 cm
Package 1 Length	16,800 cm
Package 1 Weight	204,000 g

Environmental Data

Schneider Electric wil tegen 2050 de Net Zero-status hebben bereikt via partnerschappen in de toeleveringsketen, materialen met een lagere impact en circulariteit via onze doorlopende campagne "Use Better, Use Longer, Use Again" om de levensduur van producten en de recycleerbaarheid te verlengen.

[Uitleg van Environmental Data](#) >

[Hoe evalueren we de duurzaamheid van producten?](#) >

Use Better

 Materialen en verpakking	
Verpakkingen zonder kunststof	Nee
EU-richtlijn RoHS	Voldoet pro-actief (Product valt niet onder de EU RoHS juridische scope)
SCIP-nummer	25b7f895-3732-43c8-9910-ef6005058640
REACH-regelgeving	REACH-verklaring

Use Again

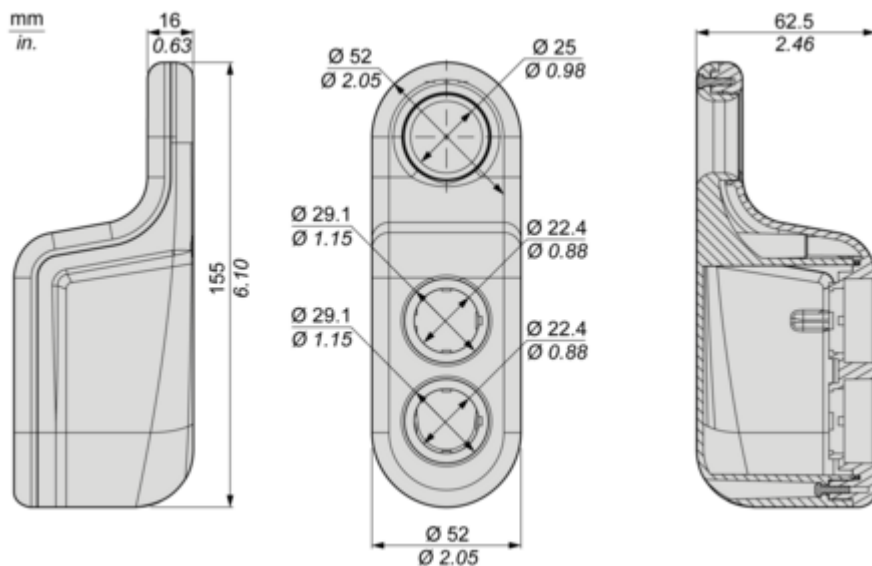
 Herverpakken en herfabriceren	
Terugname	No

Dimensions Drawings

Dimensions

Wireless and Batteryless Pushbutton

Plastic Mobile Box for Mobile or Fix Use - 2 Functions



Technical Illustration

Dimensions

