

Technisch specificatieblad

Afstandsklem 733

Artikelnr. 1362756



Afstandsklem voor montage van buizen en kabels aan wand, plafond en vloer. Met zelfborgend deksel. Bevestiging via sleufgat.

Toegelaten voor het functionehoud conform DIN 4102 deel 12, functiebehoudklassen E 30 tot E90.

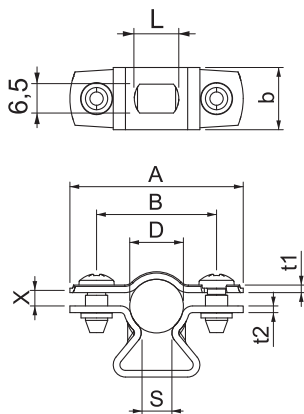


| | |
|-----------|---------------------|
| St | Staal |
| G | galvanisch verzinkt |

Stamgegevens

| | |
|-------------------------------|----------------------------|
| Bestelnr. | 1362756 |
| Type | ASL 733 12 G |
| Dimensie | 10-12mm |
| Materiaal | staal |
| Materiaal-afk. | St |
| Oppervlak | galvanisch verzinkt |
| Oppervlak volgens DIN | EN ISO 19598 / EN ISO 4042 |
| Oppervlak afk. | G |
| Kleinste verkoop-eenheid (VG) | 25 Stuk |
| Gewicht | 1,86 kg/100 st. |

Technische gegevens



| | |
|-----------------------------------|-------------------------------------|
| Afmeting A | 39,00 mm |
| Afmeting B | 27,00 mm |
| Afmeting b | 14,00 mm |
| Afmeting D | 10,00 - 12,00 mm |
| Afmeting D | 12,00 mm |
| Afmeting L | 10,00 mm |
| Afmeting s | 6,90 mm |
| Afmeting t1 | 1,00 mm |
| Afmeting t2 | 1,50 mm |
| Afmeting x | 3,00 mm |
| Afstand tot de wand | <input checked="" type="checkbox"/> |
| Aantal kabels/buizen | 1 |
| Uitvoering | Gesloten |
| Type bevestiging voor diameter | Schroefgat 10 ÷ 12 mm |
| Geschikt in brandbeveiligingszone | <input type="checkbox"/> |
| Halogeenrij | <input checked="" type="checkbox"/> |
| Met kunststof mantel | <input type="checkbox"/> |
| Materiaaldikte | 381,00 mm |
| Spanbereik D | 10,00 - 12,00 mm |

Technisch specificatieblad

Afstandsklem 733

Artikelnr. 1362756



Technische gegevens

UV-bestendig

