

Productinformatieblad

Specificaties



Harmony 9001K - Sleutelschakelaar - 2 standen - Ø30mm - Sleutel Ronis 455

9001KS11K1R

EAN Code: 3389119001298

Prijs: 98,25 EUR

Hoofd

range of product	Harmony 9001K
product of component type	Kop voor sleutelkeuzeschakelaar
device short name	9001K
type operator	blijven
operator profiel	sleutelschakelaar

Complementair

kraag materiaal	Metaal
bevestigingsdiameter	30 mm
gewicht product	0,207 kg
vorm van kop signaleringsseenheid	Achthoekig
informatie positie operator	2 posities
type slot met sleutel	Sleutel
sleutelnummer	455
terugtrekpositie sleutel	Links
type en samenstelling contacten	Zonder contactblok
mechanical durability	0,5 Mcycles
compatibiliteit product	9001KA1, gemonteerd zijkant 1 of 2 9001KA2, gemonteerd zijkant 1 of 2
product presentatie	Basisonderdeel
operator profiel	Sleutelschakelaar
type operator	Blijven
formaat	30 mm
nokprofiel	5

Omgeving

beschermende behandeling	TC
ambient air temperature for storage	-40...70 °C
omgevingstemperatuur voor werking	-25...70 °C
overvoltage category	Klasse II In overeenstemming met IEC 61140
IP-beschermingsgraad	IP65/IP66

De weergegeven prijs is de adviesprijs in euro excl. BTW. Deze kan onderhevig zijn aan korting. Neem contact op met uw lokale distributeur of detailhandel voor de daadwerkelijke prijs

NEMA beschermingsgraad	NEMA 1 NEMA 12 NEMA 13 NEMA 2 NEMA 3 NEMA 3R NEMA 4
standards	JIS C 852 IEC 60947-1 CSA C22.2 Nr 14 IEC 60947-5-1 UL 508 IEC 60947-5-4 JIS C 4520
product certifications	NEMA UL 508
trilling bestendigheid	7 gn (f= 2...500 Hz) In overeenstemming met IEC 60068-2-6
schokbestendigheid	50 gn In overeenstemming met IEC 60068-2-27

Verpakkingseenheid

Eenheidstype van verpakking 1	PCE
Aantal eenheden in verpakking 1	1
verpakking 1 hoogte	6,000 cm
verpakking 1 breedte	4,700 cm
verpakking 1 lengte	9,400 cm
verpakking_1_gewicht	188,000 g
Eenheidstype van verpakking 2	S01
Aantal eenheden in verpakking 2	16
verpakking 2 hoogte	15,000 cm
verpakking 2 breedte	15,000 cm
verpakking 2 lengte	40,000 cm
verpakking 2 gewicht	3,198 kg

contractuele waarborg

Garantie (in maanden)	18
------------------------------	----

Schneider Electric wil tegen 2050 de Net Zero-status hebben bereikt via partnerschappen in de toeleveringsketen, materialen met een lagere impact en circulariteit via onze doorlopende campagne "Use Better, Use Longer, Use Again" om de levensduur van producten en de recycleerbaarheid te verlengen.

[Uitleg van Environmental Data](#) >

[Hoe evalueren we de duurzaamheid van producten?](#) >

Milieuoetadruk

Milieu Profiel

[Milieuprofiel van het product](#)

Use Better

Materialen en verpakking

Pakket met gerecycleerd karton

Ja

Verpakkingen zonder kunststof

Ja

SCIP-nummer

Ae0c4eb9-0bfb-40a4-851f-5c619fbe777d

RoHS-richtlijn van de EU

[Conform door vrijstelling](#)

REACH-verordening

[Referentie bevat zorgwekkende stoffen \(SVHC\) boven drempelwaarde](#)

Use Longer

Levensduurverlenging

Reparatie

Nee

Use Again

Herverpakken en herfabriceren

Circulair Profiel

[Informatie over einde levensduur](#)

Terugname

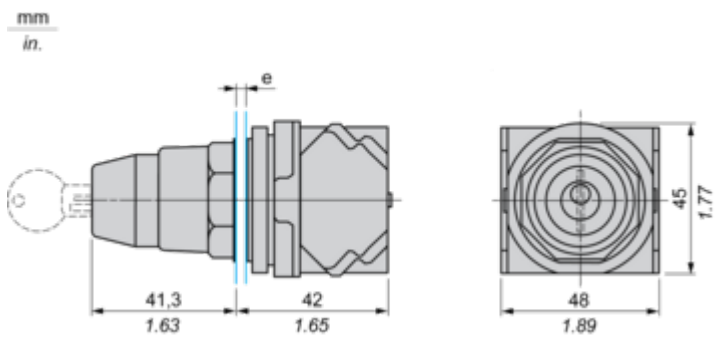
Ja

WEEE-label

 Het product moet op markten van de Europese Unie worden afgevoerd volgens specifieke afvalinzamelingsregels en mag nooit in een gewone vuilnisbak terechtkomen.

Dimensions Drawings

Dimensions

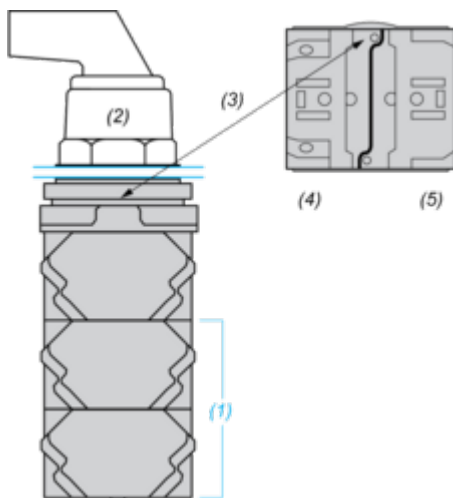


e panel thickness: 1 to 6 mm / 0.04 to 0.24 in.

Mounting and Clearance

Contact Block Mounting Position

Top and Rear views



(1) It is possible to mount up to 3 levels of contacts blocks (maximum of 6 contacts blocks)

(2) Operator

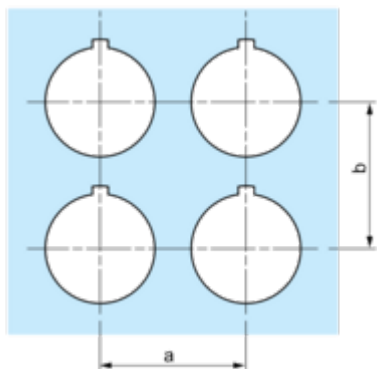
(3) Locating notch

(4) Side 1

(5) Side 2

Panel Cut-Out

Clearance



Legend plate	a min.		b min.	
	mm	in.	mm	in.
9001KN2••	57.2	2.25	44.5	1.75
9001KN3••	57.2	2.25	50.8	2.00

Individual Cut-outs Details

2 alternatives

