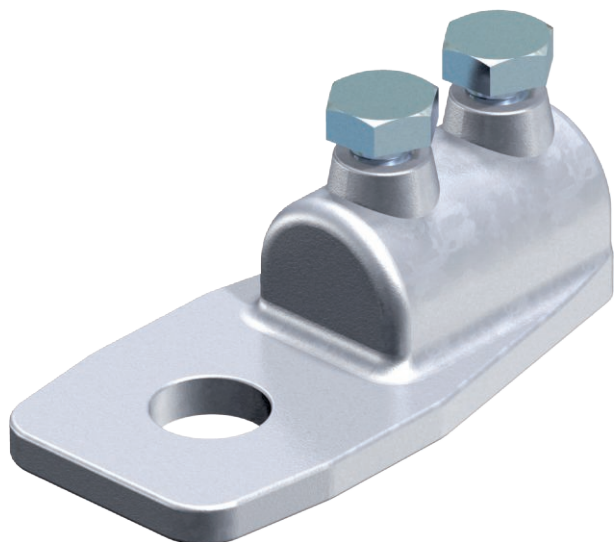


Technisch specificatieblad

Eindstuk

Artikelnr. 5320054



- Met bevestigingsgat \varnothing 11 mm
- 2 zeskantbouten M6 x 12, bouten van staal, vuurverzinkt resp. van VA
- Klemstuk van spuitgietzink resp. verkoperd spuitgietzink

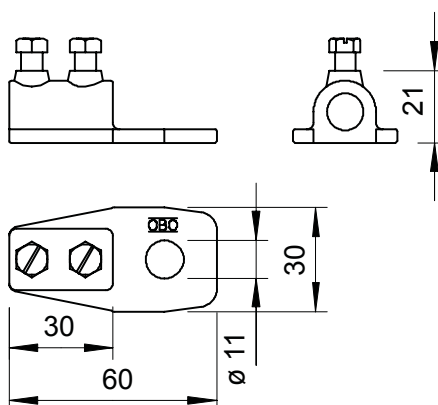
Zn Zinkpersgietsel

Productbeschrijving

Stamgegevens

Bestelnr.	5320054
Type	280 VK
Omschrijving 1	Eindstuk
Dimensie	60x30x25
Materiaal	Zinkpersgietsel
Materiaal-afk.	Zn
Gewicht	9,00 kg/100 st.

Technische gegevens



Type bevestigingsbout	Zeskantbout
Type verbinder	Eindstuk
bevestigingsgat	11,00 mm
Geschikt voor verbinding	Ronde geleider Rd 8-10 / Rd 8-10
Afstelling	Rd 8-10 mm
Tussenplaat	<input type="checkbox"/>