

TECHNISCHE FICHE

DucoFlex Star isobocht 45° met koppelstuk Ø200

De DucoFlex Star isobocht 45° Ø200 is een gladde en geïsoleerde bocht voor ventilatiekanalen die bestaat uit EPS. De goede isolerende eigenschap van dit product voorkomt dat bij de uitblaas van vervuilde lucht of aanzuig van buitenlucht een koudebrug en dus ook condenswater ontstaat. Ook de energieverliezen van de ventilatielucht worden vermeden. Naast de goede thermische isolatiewaarde dempt het gebruikte materiaal ook het geluid en is het zeer eenvoudig verwerkbaar. Standaard wordt een koppelstuk meegeleverd dat op een snelle en luchtdichte manier de verschillende EPS onderdelen koppelt.



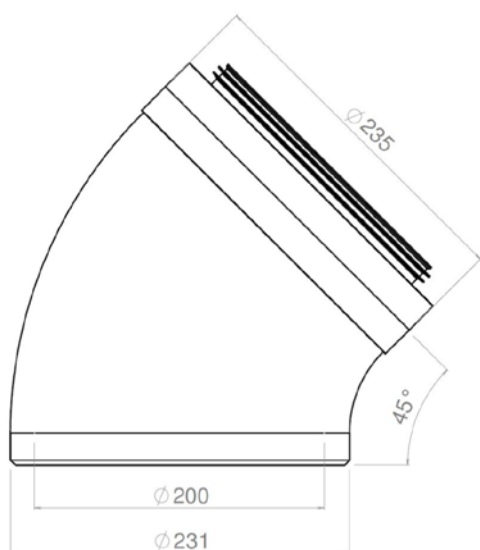
Fysieke eigenschappen

Artikelnummer	0000-4907
Inhoud	Star isobocht 45° Ø200 + koppelstuk Ø200
Breedte x Hoogte x Diepte (mm)	266 x 245 x 233
Aansluitdiameter (mm)	200 (binnenmaat)
Gewicht (kg)	0,26
Wanddikte (mm)	15
Materiaal	Geëxpandeerd polystyreen (EPS)
Kleur	Antraciet (grijs)
Verpakking	In doos verpakt per stuk

Technische eigenschappen

Toepassingsgebied	Extractie / Pulsie
Maximaal debiet	Extractie: 475 m³/h Pulsie: 400 m³/h
Luchtdichtheidsklasse (ATC)	2 (D)
Thermische weerstand (W/mK)	0,03
R-waarde (m²K/W)	0,51
Gebruikstemperatuur	van -25 °C tot +80 °C
Brandklasse EN 13501-1	E

Luchtsnelheid (m/s)	Debiet (m³/h)	Drukverlies (Pa)
1	113	0,1
2	226	0,5
3	339	1,1
4	452	2,0
6	679	4,4



Drukverlies: Toe- en afvoer

