

Modulerende klepaandrijving voor het instellen van kleppen in technische gebouwinstallaties

- Luchtklepgrootte tot max. ca. 4 m²
- Draaimoment van motor 20 Nm
- Nominale spanning AC/DC 24 V
- Aansturing modulerend 2...10 V
- Standterugkoppeling 2...10 V



Technische gegevens

Elektrische gegevens	Nominale spanning	AC/DC 24 V
	Nominale spanningsfrequentie	50/60 Hz
	Functiebereik	AC 19.2...28.8 V / DC 19.2...28.8 V
	Verbruik in bedrijf	2 W
	Verbruik in rust	0.4 W
	Verbruik dimensionering	4 VA
	Aansluiting voeding / regeling	Kabel 1 m, 4 x 0.75 mm ²
	Parallelbedrijf	Ja (houd rekening met de vermogensgegevens)
Functionele gegevens	Draaimoment van motor	20 Nm
	Werkbereik Y	2...10 V
	Ingangsimpedantie	100 kΩ
	Standterugmelding U	2...10 V
	Opmerking standterugmelding U	Max. 1 mA
	Positienauwkeurigheid	±5%
	Bewegingsrichting van motor	selecteerbaar met schakelaar 0/1
	Opmerking bewegingsrichting	Y = 0 V: bij schakelaarstand 0 (linksdraaiend) / 1 (rechtsdraaiend)
	Handinstelling	met drukknop, vergrendelbaar
	Draaihoek	Max. 95°
	Opmerking draaihoek	kan aan beide zijden worden begrensd met instelbare mechanische aanslagen
	Motorlooptijd	150 s / 90°
	Geluidsniveau, motor	45 dB(A)
	Asverbinding	Universele klembok omkeerbaar 10...20 mm
Standaanwijzing	Mechanisch, inplugbaar	
Veiligheidsgegevens	Beschermingsklasse IEC/EN	III, Veiligheidslaagspanning (SELV, Safety Extra-Low Voltage)
	Power source UL	Class 2 Supply
	Beschermingsgraad IEC/EN	IP54
	Beschermingsgraad NEMA/UL	NEMA 2
	Behuizing	UL-behuizing Type 2
	EMC	CE overeenkomstig 2014/30/EU
	Laagspanningsrichtlijn	CE overeenkomstig 2006/95/EC
	IEC/EN-certificering	IEC/EN 60730-1 and IEC/EN 60730-2-14
	UL Approval	cULus overeenkomstig UL60730-1A, UL60730-2-14 en CAN/CSA E60730-1 De UL-markering op de aandrijving is afhankelijk van de productielocatie, de inrichting voldoet echter in ieder geval aan de UL-norm

Veiligheidsgegevens	Werking	Type 1
	Stootspanningstoevoer dimensionering / regeling	0.8 kV
	Vervuilingsgraad	3
	Omgevingsvochtigheid	Max. 95% relatieve vochtigheid, niet condenserend
	Omgevingstemperatuur	-30...50°C [-22...122°F]
	Opslagtemperatuur	-40...80°C [-40...176°F]
	Onderhoud	onderhoudsvrij
	Gewicht	Gewicht

Veiligheidsaanwijzingen


- Dit apparaat is ontworpen voor gebruik in stationaire verwarmings-, ventilatie- en airconditioningsinstallaties en mag niet worden gebruikt buiten het gespecificeerde toepassingsgebied, met name in vliegtuigen of andere luchttransportmiddelen.
- Buitentoepassing: alleen mogelijk als geen (zee)water, sneeuw, ijs, zonnestraling of agressieve gassen direct inwerken op de aandrijving en als gegarandeerd is dat de omgevingsvoorwaarden te allen tijde binnen de drempelwaarden van het datablad blijven.
- Alleen bevoegde specialisten mogen de installatie uitvoeren. Alle relevante wettelijke of institutionele installatievoorschriften moeten worden nageleefd tijdens de installatie.
- Het apparaat mag alleen worden geopend bij de fabrikant. Het bevat geen onderdelen die door de gebruiker kunnen worden vervangen of gerepareerd.
- Kabels mogen niet van het apparaat worden verwijderd.
- Om het vereiste draaimoment te berekenen, moeten de specificaties van de klepfabrikanten over de oppervlakte, het ontwerp, de inbouwsituatie en de ventilatievoorwaarden worden opgevolgd.
- Het apparaat bevat elektrische en elektronische componenten en mag niet worden weggegooid als huishoudelijk afval. Alle lokale voorschriften en vereisten moeten worden gerespecteerd.

Productkenmerken

Werking	De aandrijving wordt aangesloten op een standaard aanstuursignaal van 0...10 V en gaat naar de positie gedefinieerd door het aanstuursignaal. De meetspanning U dient voor de elektrische weergave van de kleppositie 0.5...100% en als aanstuursignaal voor andere aandrijvingen.
Eenvoudige directe montage	Eenvoudige directe montage op de klepas met een universele klembok, geleverd met een draaibeveiliging om draaien van de aandrijving te voorkomen.
Handsteel	Handbediening mogelijk met drukknop (de overbrenging is losgekoppeld zolang de knop wordt ingedrukt of vergrendeld blijft).
Instelbare draaihoek	Instelbare draaihoek met mechanische aanslagen.
Hoge functioneiligheid	De aandrijving is overbelastingsveilig, vereist geen eindschakelaars en stopt automatisch wanneer de aanslag wordt bereikt.

Toebehoren

Elektrische toebehoren	Omschrijving	Soort
	Hulpschakelaar 1 x EPU opsteekbaar	S1A
	Hulpschakelaar 2 x EPU opsteekbaar	S2A
	Terugkoppelpotentiometer 140 Ω opsteekbaar	P140A
	Terugkoppelpotentiometer 200 Ω opsteekbaar	P200A
	Terugkoppelpotentiometer 500 Ω opsteekbaar	P500A
	Terugkoppelpotentiometer 1 k Ω opsteekbaar	P1000A
	Terugkoppelpotentiometer 2.8 k Ω opsteekbaar	P2800A
	Terugkoppelpotentiometer 5 k Ω opsteekbaar	P5000A
	Terugkoppelpotentiometer 10 k Ω opsteekbaar	P10000A
	Signaalomvormer spanning/stroom 100 k Ω Voeding AC/DC 24 V	Z-UIC
	Standsteller voor wandmontage	SGA24
	Standsteller voor inbouwmontage	SGE24
	Standsteller voor frontpaneelmontage	SGF24
	Standsteller voor wandmontage	CRP24-B1
Mechanische toebehoren	Omschrijving	Soort
	Aandrijvingshefboom voor standaard klembok (omkeerbaar)	AH-20
	Asverlenging 240 mm \varnothing 20 mm voor klepas \varnothing 12...21 mm CrNi	AV12-25-I
	Asverlenging 240 mm \varnothing 20 mm voor klepas \varnothing 8...22.7 mm	AV8-25
	Kogelgewricht geschikt voor klephefboom KH8, Multiverpakking 10 stuks	KG8
	Kogelgewricht geschikt voor klephefboom KH8 / KH10, Multiverpakking 10 stuks	KG10A
	Klephefboom Gleufbreedte 8.2 mm, klembereik \varnothing 10...18 mm	KH8
	Klembok eenzijdig, klembereik \varnothing 8...26 mm, Multiverpakking 20 stuks	K-ENSA
	Klembok eenzijdig, klembereik \varnothing 12...26 mm, voor CrNi-as (RVS), Multiverpakking 20 stuks	K-ENSA-I
	Klembok omkeerbaar, klembereik \varnothing 10...20 mm	K-SA
	Verdraai-beveiliging 180 mm, Multiverpakking 20 stuks	Z-ARS180
	Verdraai-beveiliging 230 mm, Multiverpakking 20 stuks	Z-ARS230
	Vormsluitend inzetstuk 10x10 mm, Multiverpakking 20 stuks	ZF10-NSA
	Vormsluitend inzetstuk 12x12 mm, Multiverpakking 20 stuks	ZF12-NSA
	Vormsluitend inzetstuk 15x15 mm, Multiverpakking 20 stuks	ZF15-NSA
	Vormsluitend inzetstuk 16x16 mm, Multiverpakking 20 stuks	ZF16-NSA
	Montageset voor framehantering voor platte montage	ZG-SMA
	Standaanwijzer, Multiverpakking 20 stuks	Z-PI
	Uitbreiding basisplaat voor SM..A to SM../AM../SMD24R	Z-SMA

Elektrische installatie

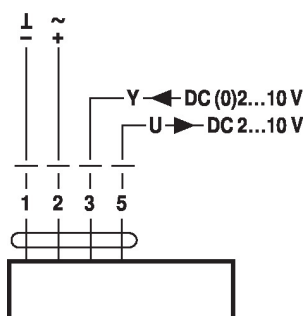


Voeding vanaf de veiligheidstransformator.

Parallelaansluiting van andere aandrijvingen mogelijk. Houd rekening met de vermogensgegevens.

Aansluitschema's

AC/DC 24 V, modulerend


Kabelkleuren:

- 1 = zwart
- 2 = rood
- 3 = wit
- 5 = oranje

Afmetingen

Aslengte

	Min. 48
	Min. 20

Klembereik

	10...20	≥ 10	≤ 20
CrNi (INOX)	12...20	≥ 10	≤ 20

Bij gebruik van een ronde as van CrNi (RVS): \emptyset 12...20 mm

