

# Fiche technique du produit Spirotech

Nom du produit

**Coque isolante HPF 28mm, 1", 1¼"**

Propriétés du produit

Coque isolante pour HPF 22mm - 1¼"

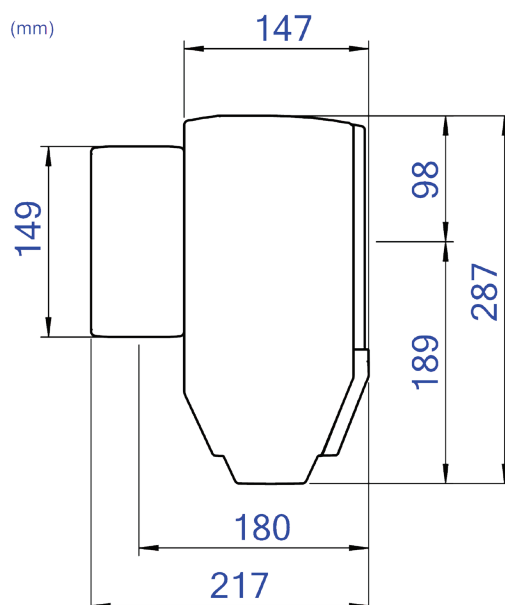
Numéro d'article

**TUF125**

Image du produit



Dimensions du produit



# Fiche technique du produit Spirotech

## Données du produit ETIM

Hauteur	287 mm
Matériau d'isolation	Expanded polypropylene (EPP)
Matériau du boîtier	Other

Température protégée jusqu'à	110 °C
Couleur	Black
Diamètre	147 mm

### Clause de non-responsabilité

Cette fiche produit a été rédigée avec le plus grand soin. Néanmoins, elle peut contenir des erreurs, des fautes de frappe ou des omissions. Pour obtenir les informations les plus récentes et les plus correctes, veuillez vous référer à notre site web.

