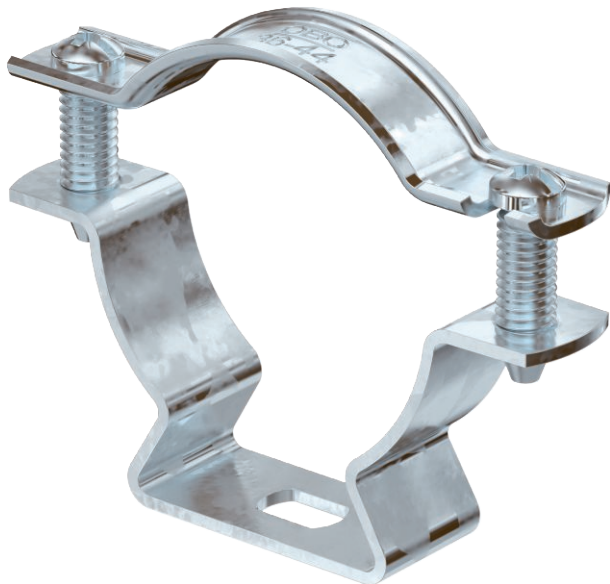


Technisch specificatieblad

Afstandsklem 733

Artikelnr. 1362730



Afstandsklem voor montage van buizen en kabels aan wand, plafond en vloer. Met zelfborgend deksel. Bevestiging via sleufgat. Vanaf klemgrootte 20 geschikt voor montage met nagelapparaat of boutplaatsgereedschap. Toegelaten voor het functiebehoud conform DIN 4102 deel 12, functiebehoudklassen E 30 tot E90 (behalve ALU).

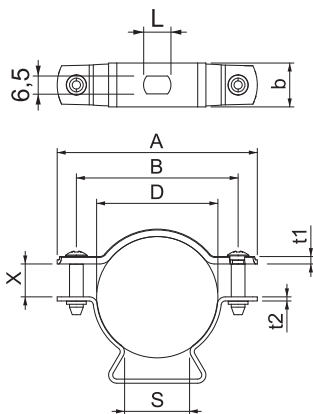


| | |
|----|--------------------|
| St | Staal |
| FT | thermisch verzinkt |

Stamgegevens

| | |
|-------------------------------|--------------------|
| Bestelnr. | 1362730 |
| Type | ASL 733 44 FT |
| Dimensie | 36-44mm |
| Materiaal | staal |
| Materiaal-afk. | St |
| Oppervlak | thermisch verzinkt |
| Oppervlak volgens DIN | DIN EN ISO 1461 |
| Oppervlak afk. | FT |
| Kleinste verkoop-eenheid (VG) | 20 Stuk |
| Gewicht | 4,36 kg/100 st. |

Technische gegevens



| | |
|-----------------------------------|-------------------------------------|
| Afmeting A | 73,00 mm |
| Afmeting B | 59,00 mm |
| Afmeting b | 16,00 mm |
| Afmeting D | 36,00 - 44,00 mm |
| Afmeting D | 44,00 mm |
| Afmeting L | 10,00 mm |
| Afmeting s | 24,00 mm |
| Afmeting t1 | 1,50 mm |
| Afmeting t2 | 1,50 mm |
| Afmeting x | 12,00 mm |
| Afstand tot de wand | <input checked="" type="checkbox"/> |
| Aantal kabels/buizen | 1 |
| Uitvoering | Gesloten |
| Type bevestiging voor diameter | Schroefgat 36 ÷ 44 mm |
| Geschikt in brandbeveiligingszone | <input checked="" type="checkbox"/> |
| Halogeenvrij | <input checked="" type="checkbox"/> |
| Met kunststof mantel | <input type="checkbox"/> |

Technisch specificatieblad

Afstandsklem 733

Artikelnr. 1362730



Technische gegevens

| | |
|--------------|-------------------------------------|
| Spanbereik D | 36,00 - 44,00 mm |
| UV-bestendig | <input checked="" type="checkbox"/> |