

7016 HC

kunststof verdeler

De Albrand vloerverwarmingsverdeler is het hart van het vloerverwarmingssysteem. De verdeler bepaalt in belangrijke mate het comfort, de efficiency en het energieverbruik van het systeem. De kunststof verdeler 7016 HC is universeel toepasbaar en uitermate geschikt voor koelen en verwarmen.

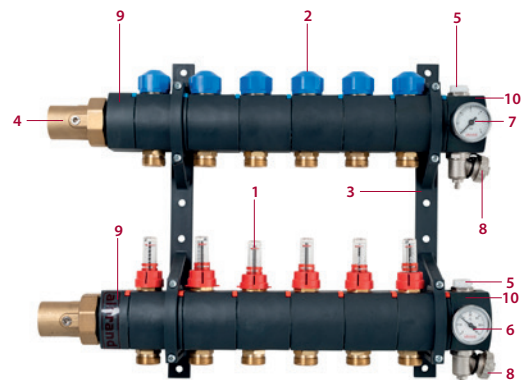
Deze kunststof verdeler kenmerkt zich door:

- Kogelafsluiter messing 1" binnendraad op zowel aanvoer- als retourbalk;
- Flowmeters 0 – 2,5 l/min. voor het inregelen van de gewenste flow (vergrendelbaar);
- Thermostaatventiel;
- Zowel links als rechts aan te sluiten;
- Modulair opgebouwd, daardoor eenvoudig uit te breiden;
- Temperatuurbestendig tot 70°C;
- Manometer op de retour;
- Thermometer op de aanvoer;
- Mogelijkheid tot reinigen flowmeters;
- Vul- en aftapkranen op zowel aanvoer- als retourbalk;
- Ontluchter op zowel aanvoer- als retourbalk;
- Buis aansluiting ¾" Euroconus;

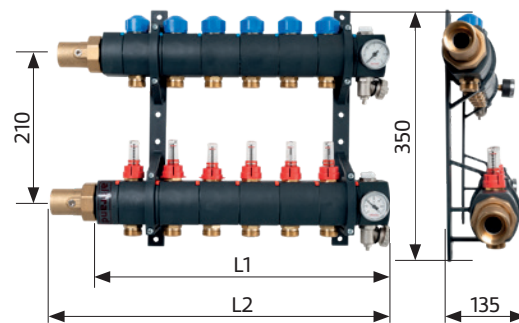
Art.nr.	Omschrijving	Aantal groepen	Aantal beugels	Lengte L1* (mm)	Lengte L2**(mm)
58.002	Kunststof verdeler 2 groepen	2	1	185	250
58.003	Kunststof verdeler 3 groepen	3	2	240	305
58.004	Kunststof verdeler 4 groepen	4	2	295	360
58.005	Kunststof verdeler 5 groepen	5	2	350	415
58.006	Kunststof verdeler 6 groepen	6	2	405	470
58.007	Kunststof verdeler 7 groepen	7	2	460	525
58.008	Kunststof verdeler 8 groepen	8	2	515	580
58.009	Kunststof verdeler 9 groepen	9	3	570	635
58.010	Kunststof verdeler 10 groepen	10	3	625	690
58.011	Kunststof verdeler 11 groepen	11	3	680	745
58.012	Kunststof verdeler 12 groepen	12	3	735	800
58.013	Kunststof verdeler 13 groepen	13	4	790	855
58.014	Kunststof verdeler 14 groepen	14	4	845	910
58.015	Kunststof verdeler 15 groepen	15	4	900	965
58.907	Uitbreidingsset 7016 HC 1-groeps aanvoer en retour	1		55	

* Lengte excl. kogelkraan (L1) ** Lengte incl. kogelkraan (L2)

Bij gebruik van thermische motoren garanderen wij uitsluitend een optimale werking in combinatie met Albrand motoren.



- 1 Instelbare flowmeter (flowmeter incl. nippel: art.nr. 60.825)
- 2 Thermostatisch voorbereid ventiel M30x1,5 (insert incl. nippel: art.nr. 60.826)
- 3 Wandbeugel (art.nr. 65.406)
- 4 Kogelkraan 1"bi (art.nr. 53.050)
- 5 Ontluchter ½" (art.nr. 65.011)
- 6 Thermometer (art.nr. 65.118)
- 7 Manometer (art.nr. 65.117)
- 8 Vul- en aftapkraan (art.nr. 60.030)
- 9 Beginstuk aanvoer (excl. appendages, art.nr. 58.902)
- 10 Eindstuk retour (excl. appendages, art.nr. 58.904)



uitbreiding 1 grp aanvoer

uitbreiding 1 grp retour

