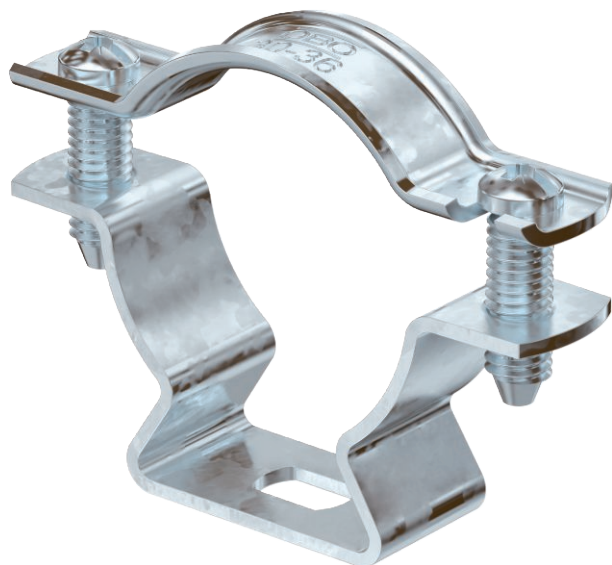


Technisch specificatieblad

Afstandsklem 733

Artikelnr. 1362726



Afstandsklem voor montage van buizen en kabels aan wand, plafond en vloer. Met zelfborgend deksel. Bevestiging via sleufgat. Vanaf klemgrootte 20 geschikt voor montage met nagelapparaat of boutplaatsgereedschap.

Toegelaten voor het functiebehoud conform DIN 4102 deel 12, functiebehoudklassen E 30 tot E90 (behalve ALU).

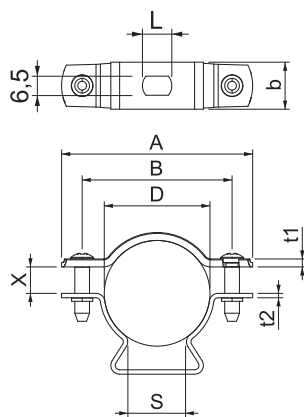


St	Staal
FT	thermisch verzinkt

Stamgegevens

Bestelnr.	1362726
Type	ASL 733 36 FT
Dimensie	30-36mm
Materiaal	staal
Materiaal-afk.	St
Oppervlak	thermisch verzinkt
Oppervlak volgens DIN	DIN EN ISO 1461
Oppervlak afk.	FT
Kleinste verkoop-eenheid (VG)	20 Stuk
Gewicht	3,96 kg/100 st.

Technische gegevens



Afmeting A	65,00 mm
Afmeting B	51,00 mm
Afmeting b	16,00 mm
Afmeting D	30,00 - 36,00 mm
Afmeting D	36,00 mm
Afmeting L	10,00 mm
Afmeting s	20,00 mm
Afmeting t1	1,50 mm
Afmeting t2	1,50 mm
Afmeting x	9,00 mm
Afstand tot de wand	<input checked="" type="checkbox"/>
Aantal kabels/buizen	1
Uitvoering	Gesloten
Type bevestiging voor diameter	Schroefgat 30 ÷ 36 mm
Geschikt in brandbeveiligingszone	<input checked="" type="checkbox"/>
Halogeenvrij	<input checked="" type="checkbox"/>
Met kunststof mantel	<input type="checkbox"/>

Technisch specificatieblad

Afstandsklem 733

Artikelnr. 1362726



Technische gegevens

Spanbereik D	30,00 - 36,00 mm
UV-bestendig	<input checked="" type="checkbox"/>