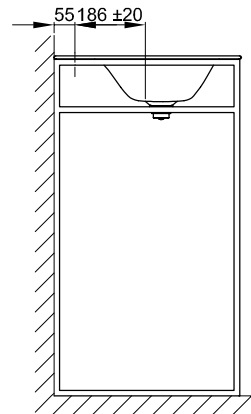
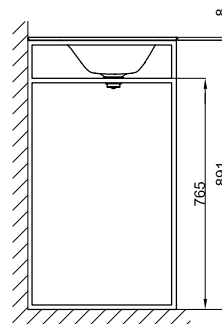
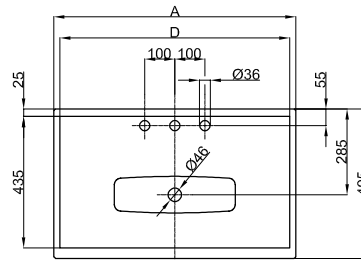
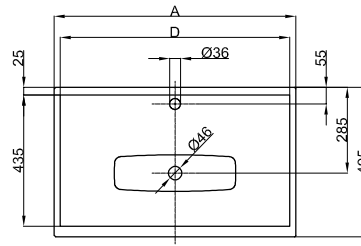
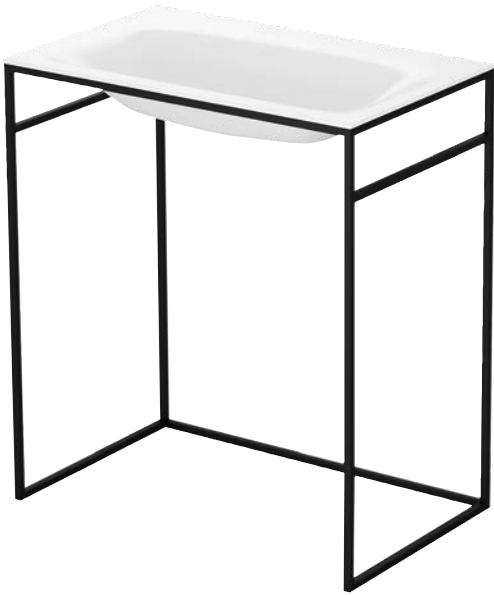
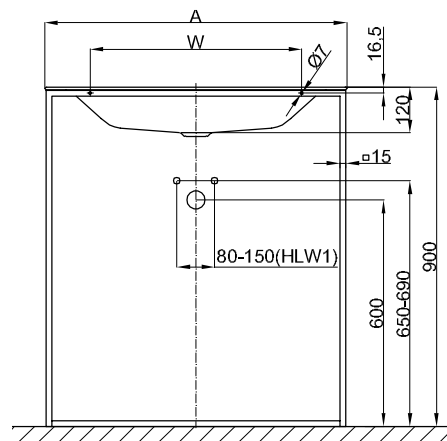


BetteLux Shape



Aanbeveling voor kraan:

Voorsprong kraan: muurafstand 55 mm + ca. 186 mm vanaf midden kraangat



Montage- en aansluitmaten:

Informatie

Inbouwwastafel voor BetteLux Shape wastafel frame, binnen en buiten geglazuurd, zonder overloop

Wastafel en frame worden in de fabriek samen vast gemonteerd, maar moeten apart worden besteld. Afzonderlijk bestellen is niet mogelijk.

Leveringsomvang

Incl. bevestigingsmateriaal, wastafeladapter 1/4" en verchroomd of bijpassende gekleurde losse afvoerdekseel. Kleur mogelijkheden zijn: 001, 002, 003, 004, 035, 056, 417, 440.

Design: Tesseraux + Partner

Afmeting

Bestelnr.	Maat in mm	Kraangaten	A	D	W
A170	600 × 495 × 120		600	560	360
A170 HLW1	600 × 495 × 120	o	600	560	360
A171	800 × 495 × 120		800	760	560
A171 HLW1	800 × 495 × 120	o	800	760	560
A172	1000 × 495 × 120		1000	960	760
A172 HLW1	1000 × 495 × 120	o	1000	960	760