

Le convertisseur M-Bus est un client MP et convertit les informations du MP-Bus des compteurs d'énergie thermique 22PE... et de la Belimo Energy Valve™ EV..R2+.. / EV..R3+.. en M-Bus. En tant que boîtier de raccordement intelligent, il alimente les appareils connectés et les intègre au M-Bus.


**Vue d'ensemble**

Références	Sortie
G-22PEM-A01	M-Bus

**Caractéristiques techniques**

<b>Valeurs électriques</b>	Tension nominale	AC/DC 24 V
	Plage de tension nominale	AC 19.2...28.8 V / DC 21.6...28.8 V
	Consommation électrique AC	0.9 VA
	Consommation électrique DC	0.75 W
	Raccordement électrique	Bornier de raccordement à ressort, enfichable max. 2,5 mm <sup>2</sup>
	Entrée de câble	1x Presse-étoupe avec serre-câble ø6...8 mm, 1x Presse-étoupe avec serre-câble 2x ø6 mm, 1x Presse-étoupe avec serre-câble 4x ø6 mm
<b>Matériaux</b>	Presse-étoupe	PA6, noir
	Boîtier	Couvercle : PC, orange En bas : PC, orange Joint d'étanchéité : NBR70, noir Résistant aux UV
<b>Données de sécurité</b>	Classe de protection CEI/EN	III, Basse Tension de sécurité (SELV)
	Indice de protection IEC/EN	IP65
	Conformité UE	Marquage CE
	Certification CEI/EN	IEC/EN 60730-1
	Norme relative à la qualité	ISO 9001
	Degré de pollution	2
	Humidité ambiante	Max. 95% RH, sans condensation
	Température ambiante	-30...50°C [-22...122°F]

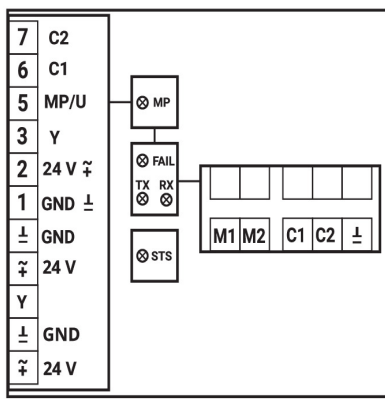
**Consignes de sécurité**


Cet appareil a été conçu pour une utilisation dans les systèmes fixes de chauffage, de ventilation et de climatisation et ne doit pas être utilisé hors du champ d'application spécifié. Toute modification non autorisée est interdite. Ce produit ne doit pas être utilisé en association avec des équipements qui, en cas de panne, pourraient, directement ou indirectement, constituer un risque pour la santé ou la vie de personnes ou mettre en danger des êtres humains, des animaux ou des biens.

S'assurer que toute alimentation est coupée avant de procéder à son installation. Ne pas raccorder à un équipement alimenté et en fonctionnement.

L'installation est effectuée uniquement par des spécialistes agréés. La réglementation juridique et institutionnelle en vigueur doit être respectée lors de l'installation.

L'appareil contient des composants électriques et électroniques, par conséquent, ne doit pas être jeté avec les ordures ménagères. La législation et les exigences en vigueur dans le pays concerné doivent absolument être respectées.

**Indicateurs et fonctionnement**

**MP (vert)**

ON : Données transmises ou reçues du MP-Bus

**ÉCHEC (rouge)**

ON : Intégration M-Bus absente

**TX (vert)**

ON : Données transmises au réseau M-Bus

**RX (vert)**

ON : Données reçus du réseau M-Bus

**STS (vert), indique l'état actuel de l'unité**

ON : Ok

OFF : Pas d'alimentation

Clignotant Pas de réponse du dispositif MP-Bus

**Notes d'installation**

**Procédure de remplacement du convertisseur M-Bus G-22PEM-A01**

1. Avant de remplacer l'appareil, toutes les données doivent être lues à partir de l'appareil, sinon elles seront perdues.
2. Remplacer le convertisseur M-Bus existant par une nouvelle unité du même type.
3. Le convertisseur M-Bus conserve l'adresse secondaire découlant du compteur d'énergie thermique connecté.
4. L'adresse primaire est remise à zéro (0) par défaut et doit être à nouveau définie.

**Procédure de remplacement du compteur d'énergie thermique 22PE...**

1. Lire toutes les données à partir du convertisseur M-Bus, sinon elles seront perdues.
2. Remplacer le compteur d'énergie thermique existant par une nouvelle unité du même type.
3. L'adresse secondaire du convertisseur M-Bus change et découle du compteur d'énergie thermique connecté.
4. L'adresse primaire du convertisseur du M-Bus est mise à zéro (0) dès qu'un nouveau compteur d'énergie thermique est détecté. Elle doit alors être redéfinie.

Pièces comprises

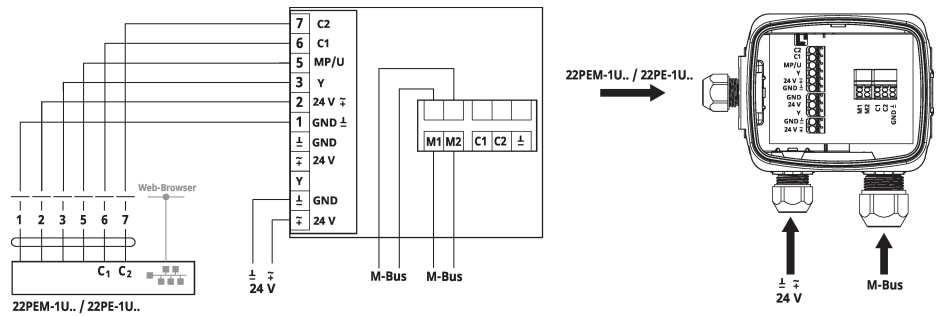
Pièces comprises	Description	Références
	Plaque de montage Boîtier L	A-22D-A10
	5 pcs de connecteur de fermeture pour les presse-étoupes	
	Vis	
	Goupilles	

Schéma de raccordement

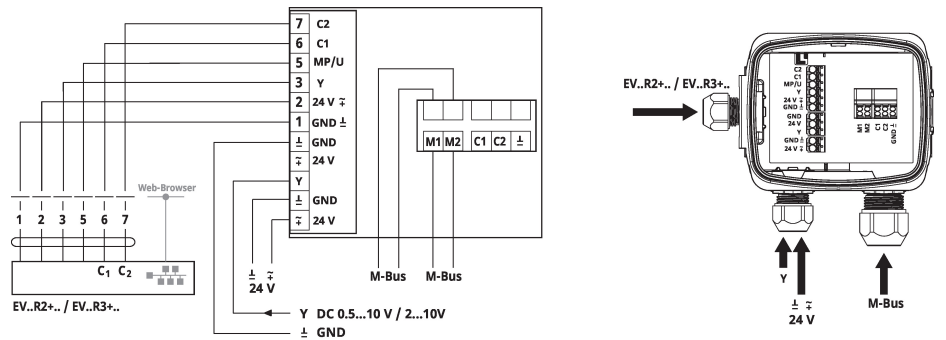
Remarques Alimentation par transformateur d'isolement de sécurité.



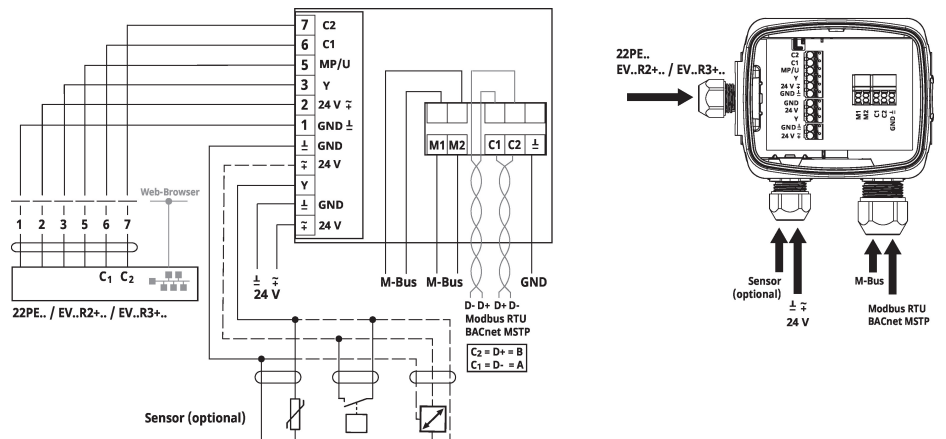
Raccordement du compteur d'énergie thermique 22PE.. avec convertisseur M-Bus



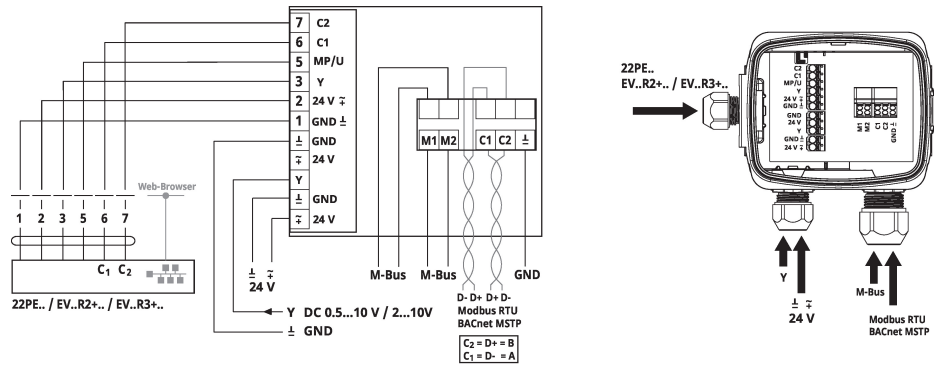
Raccordement de Belimo Energy Valve™ EV..R2+.. / EV..R3+.. avec convertisseur M-Bus



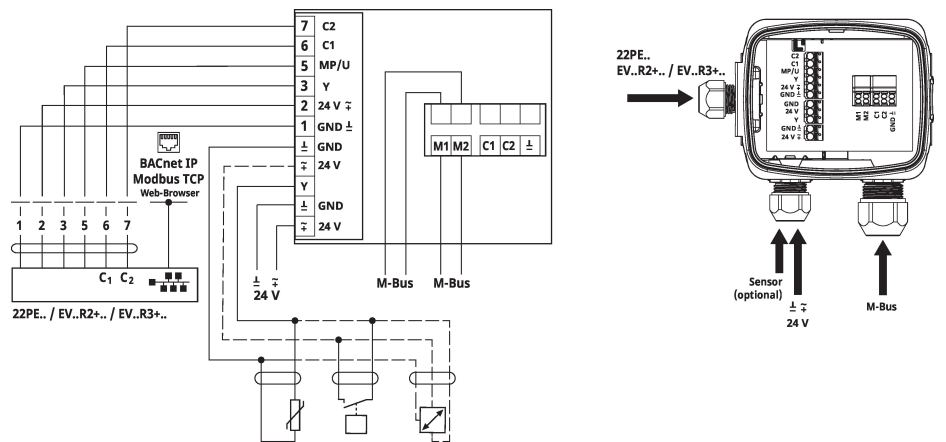
Raccordement du compteur d'énergie thermique 22PE.. ou de Belimo Energy Valve™ EV..R2+.. / EV..R3+.. pour M-Bus parallèle, Modbus RTU ou BACnet MS/TP



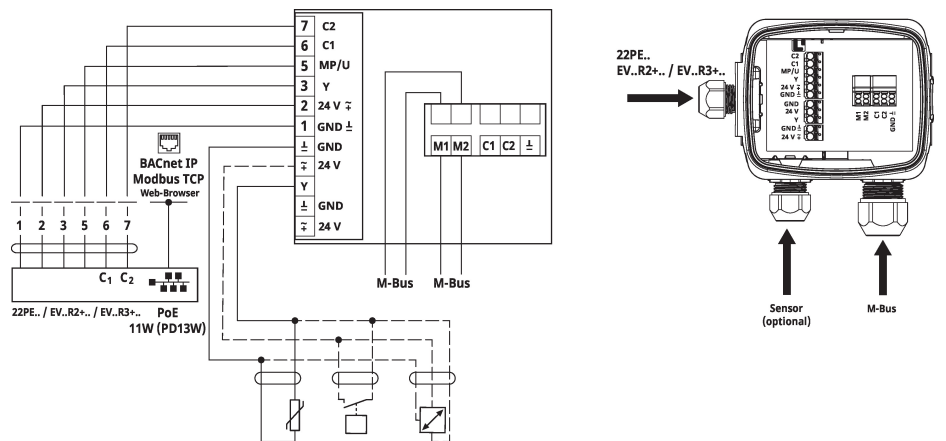
Raccordement du compteur d'énergie thermique 22PE.. ou de Belimo Energy Valve™ EV..R2+.. / EV..R3+.. pour M-Bus parallèle, Modbus RTU ou BACnet MS/TP (hybride)



Raccordement du compteur d'énergie thermique 22PE.. ou de Belimo Energy Valve™ EV..R2+.. / EV..R3+.. pour M-Bus parallèle, Modbus TCP ou BACnet IP



Raccordement du compteur d'énergie thermique 22PE.. ou de Belimo Energy Valve™ EV..R2+.. / EV..R3+.. pour M-Bus parallèle, Modbus TCP ou BACnet IP avec alimentation PoE



**Documentation détaillée**

Les compteurs d'énergie thermique 22PEM-1U..... / 22PE-1U... ou la Belimo Energy Valve™ EV..R2+MID / EV..R2+BAC doivent être configurés en serveur MP au moyen de l'application Belimo Assistant App ou du serveur Web. L'adressage MP correspondant est PP.

L'intégration de systèmes du convertisseur M-Bus dans le M-Bus et l'attribution de l'adresse M-Bus se font au moyen d'un outil M-Bus disponible dans le commerce. Comme le convertisseur M-Bus est un client MP, il n'est pas nécessaire de lui attribuer une adresse MP-Bus.

Protocole

M-Bus : EN 13757-3:2018

MP-Bus A91613-100 Rév. 20 03.12.2019

Débit en bauds

M-Bus : 300, 600, 1200, 2400, 4800, 9600 bauds

MP-Bus : 1200 bauds

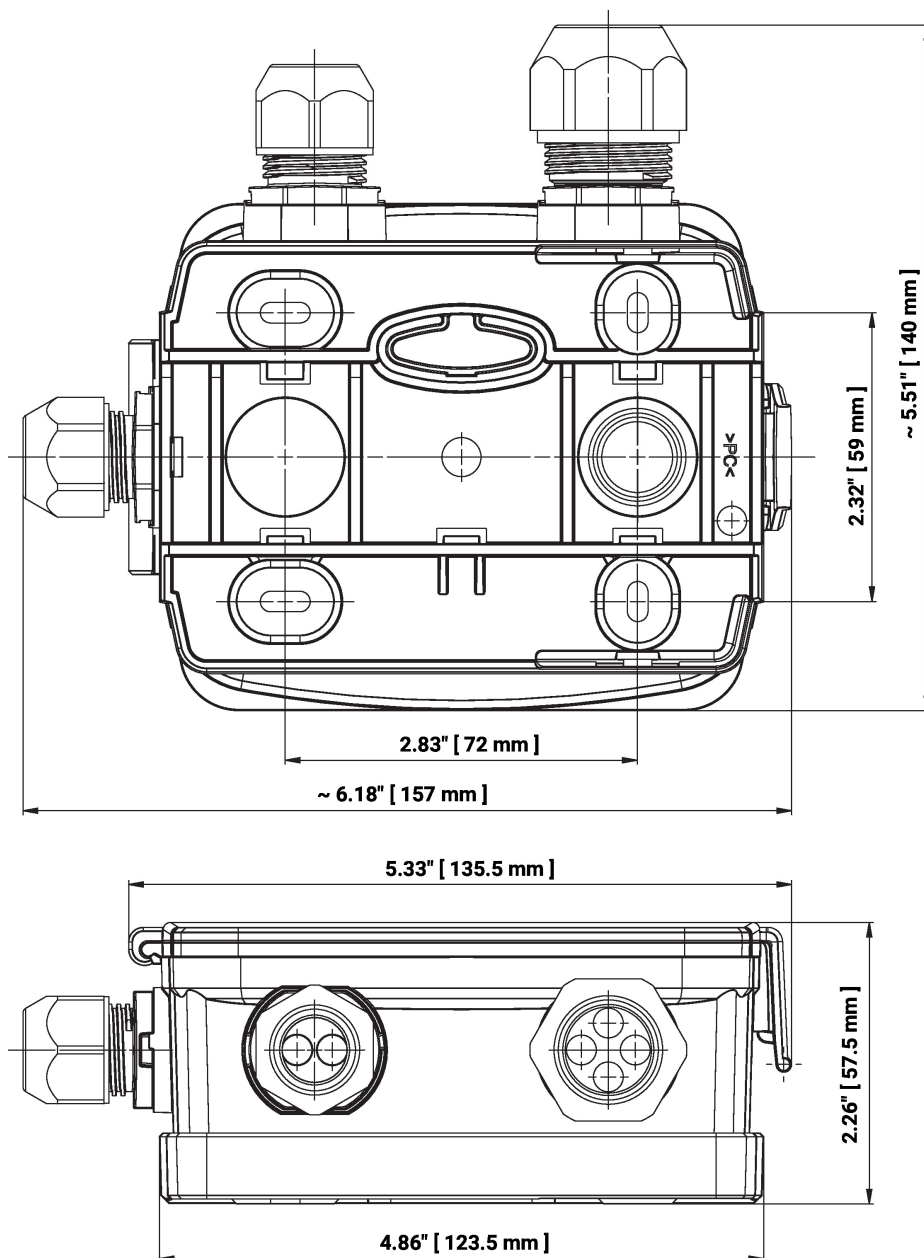
Charge maximale

Les appareils connectés au convertisseur M-Bus peuvent avoir une consommation de courant maximale de 2 ampères (2A résistif).

Type de câble du M-Bus

H05VV-F2x1 mm<sup>2</sup> ou équivalent

Dimensions



Références

G-22PEM-A01

Poids

0.325 kg