

Productinformatieblad

Specificaties



Harmony 9001K - Druknop - Ø30mm - Verhoogd - Terugvering - 1NO - 7 kleuren

9001KR3UH5

EAN Code: 3389118040465

Prijs: 27,85 EUR

Hoofd

range of product	Harmony 9001K
product or component type	Druknop
device short name	9001K
type operator	terugverend
operator profiel	Keuze uit 7 kleuren uitspringend, niet gemarkeerd
extra informatie operator	Zonder bescherming

Complementair

kraag materiaal	Metaal
bevestigingsdiameter	30 mm
vorm van kop signaleringsseenheid	Achthoekig
type en samenstelling contacten	1 NO
aansluitingen - aansluitklemmen	Schroefklem aansluitingen 1 x 0,22...2 x 1,5 mm ² In overeenstemming met IEC 60947-1
aandraaimoment	0,8 N.m In overeenstemming met IEC 60947-1
vorm schroefkop	Gegroefd kruis
mechanical durability	5000000 cycles
werkingspositie	Eender welke positie
le nom. bedrijfstrom	3 A om 240 V, AC-15, A600-Q600 In overeenstemming met NEMA 0,55 A om 125 V, DC-13, A600-Q600 In overeenstemming met NEMA
Ui nom isolatiespanning	250 V (vervuilingsgraad) 3) In overeenstemming met IEC 60947-1
Uimp nom. schokgolfspanning	2,5 kV In overeenstemming met IEC 60947-1
contact materiaal	Contacten van zilverlegering
werking contacten	Standaard
positieve opening	Zonder
kortsluitbeveiliging	10 A smeltpatroon In overeenstemming met IEC 60947-5-1
Ith conventionele thermische stroom in vrije lucht	10 A
Icm onderbrekingsvermogen	12 kA om 600 V AC-15, 7200 VA 15 kA om 480 V AC-15, 7200 VA 30 kA om 240 V AC-15, 7200 VA 60 kA om 120 V AC-15, 7200 VA 0,1 kA om 600 V DC-13 0,27 kA om 250 V DC-13 0,55 kA om 125 V DC-13

De weergegeven prijs is de adviesprijs in euro excl. BTW. Deze kan onderhevig zijn aan korting. Neem contact op met uw lokale distributeur of detailhandel voor de daadwerkelijke prijs

nominaal uitschakelvermogen	3 kA om 240 V AC-15, 720 VA 6 kA om 120 V AC-15, 720 VA 1,2 kA om 600 V AC-15, 720 VA 1,5 kA om 480 V AC-15, 720 VA 0,1 kA om 600 V DC-13 0,27 kA om 250 V DC-13 0,55 kA om 125 V DC-13
net weight	0,128 kg
product presentatie	Compleet product
kap/operator of lenskleur	Keuze uit 7 kleuren
operator profiel	Uitspringend
type operator	Terugverend
formaat	30 mm

Omgeving

standards	JIS C 852 UL 508 JIS C 4520 CSA C22.2 Nr 14 EN/IEC 60947-1 EN/IEC 60947-5-4 EN/IEC 60947-5-1
product certifications	NEMA UL 508
beschermende behandeling	TC
ambient air temperature for storage	-40...70 °C
ambient air temperature for operation	-25...70 °C
trilling bestendigheid	7 gn (f= 2...500 Hz) In overeenstemming met IEC 60068-2-6
schokbestendigheid	50 gn In overeenstemming met IEC 60068-2-27
beschermingsklasse tegen elektrische schokken	Klasse II In overeenstemming met IEC 61140
IP beschermingsgraad	IP66 In overeenstemming met IEC 60529
NEMA beschermingsgraad	NEMA 1 NEMA 12 NEMA 13 NEMA 2 NEMA 3 NEMA 3R NEMA 4

Verpakkingseenheid

Eenheidstype_van_verpakking_1	PCE
Aantal_eenheden_in_verpakking_1	1
verpakking_1_hoogte	4,826 cm
verpakking_1_breedte	5,588 cm
verpakking_1_lengte	9,144 cm
verpakking_1_gewicht	122,47 g

contractuele waarborg

Garantie	18 months
-----------------	-----------


Environmental Data

Schneider Electric wil tegen 2050 de Net Zero-status hebben bereikt via partnerschappen in de toeleveringsketen, materialen met een lagere impact en circulariteit via onze doorlopende campagne "Use Better, Use Longer, Use Again" om de levensduur van producten en de recycleerbaarheid te verlengen.



[Uitleg van Environmental Data](#) >

[Hoe evalueren we de duurzaamheid van producten?](#) >

Use Better

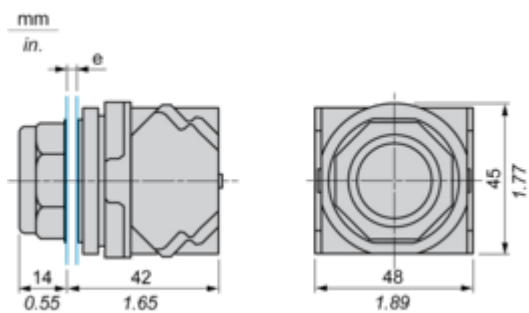
 Materialen en verpakking	
Pakket met gerecycleerd karton	Ja
Verpakkingen zonder kunststof	Ja
EU-richtlijn RoHS	Voldoet pro-actief (Product valt niet onder de EU RoHS juridische scope)
SCIP-nummer	Ae0c4eb9-0bf9-40a4-851f-5c619f9be777d
REACH-regelgeving	REACH-verklaring

Use Again

 Herverpakken en herfabriceren	
Terugname	Ja
WEEE Label	 Het product moet op markten van de Europese Unie worden afgevoerd volgens specifieke afvalinzamelingsregels en mag nooit in een gewone vuilnisbak terechtkomen.

Dimensions Drawings

Dimensions

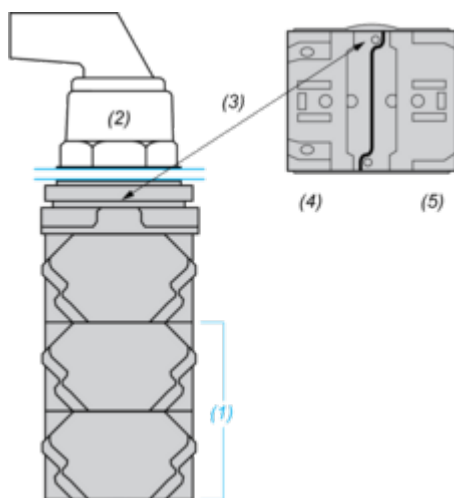


e panel thickness: 1 to 6 mm / 0.04 to 0.24 in.

Mounting and Clearance

Contact Block Mounting Position

Top and Rear views



(1) It is possible to mount up to 3 levels of contacts blocks (maximum of 6 contacts blocks)

(2) Operator

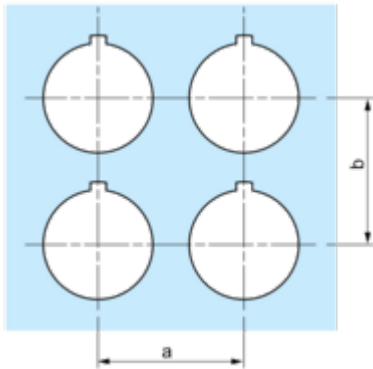
(3) Locating notch

(4) Side 1

(5) Side 2

Panel Cut-Out

Clearance



Legend plate	a min.		b min.	
	mm	in.	mm	in.
9001KN2••	57.2	2.25	44.5	1.75
9001KN3••	57.2	2.25	50.8	2.00

Individual Cut-outs Details

2 alternatives

