



GreenSpace Evo Projector

ST333T 39S/830 DIA-VLC WB WH481

GreenSpace Evo Projector, 30 W, 4000 lm, 3000 K, DALI, Interact Ready, Brede bundel, Wit

De GreenSpace Evo Projector, met een subtiel en neutraal ontwerp, is een krachtige en flexibele spot voor winkels. De 3D-geprinte behuizing bestaat uit ten minste 65% gerecycled of biocirculair materiaal en het koelblok is gemaakt van 85% gerecycled aluminium. Dankzij het circulaire ontwerp is de armatuur uitermate geschikt voor upgrades, hergebruik, onderhoud en reparatie, en recycling. Dit, gecombineerd met het hoge energierendement, maakt de GreenSpace Evo spot een duurzame keuze. De PerfectAccent reflectoren zorgen voor een lichteffect met meer sprankeling en verbeterd oogcomfort voor klanten. De OptiAccent (FPO) lenstechnologie voor het maximaliseren van de centrale lichtintensiteit. De GreenSpace Evo is ook verkrijgbaar in geavanceerde, ultrazuinige uitvoeringen en kan naadloos worden geïntegreerd in 3C- en DALI-rails, CoreLine Trunking en Maxos fusion. Via Philips MyCreation kunnen de kleuren en texturen worden aangepast.

Waarschuwingen en veiligheid

- Het optiek mag alleen worden schoongemaakt met perslucht. Raak de LED-lamp of reflector niet aan. Voor ruimten waar voedsel wordt bereid of ruimten met veel stof wordt het gebruik van het optionele frontglas nadrukkelijk aanbevolen, omdat het glas gereinigd kan worden met een (droge) microvezeldoek.
- Bij onderhoud moet het product uitgeschakeld en afgekoeld zijn
- Het product moet buiten handbereik worden geïnstalleerd. Wanneer het product heet is, kan het alleen worden gehanteerd met een geïsoleerde handschoen.

Product gegevens

GreenSpace Evo Projector

Algemene informatie	
Aantal VSA's	1 unit
Driver/VSA inbegrepen	Ja
Waardeschaal	Beter
Garantieperiode	5 jaar

Gegevens lichttechniek	
Lichtstroom	4.000 lm
Gecorreleerde kleurtemperatuur (nom.)	3000 K
Lichtrendement (gespec.) (nom.)	133 lm/W
Kleurweergave-index (CRI)	>80
Kleur lichtbron	830 warmwit
Optiektype	Brede bundel
Bundelspreiding armatuur	36°
Unified Glare Rating (UGR)	19

Bedrijfs- en elektrische gegevens	
Ingangsspanning	220 tot 240 V
Ingangsfrequentie	50 to 60 Hz
Aanloopstroom	5 A
Aanlooptijd inschakelpiek	50 ms
Energieverbruik	30 W
Arbeidsfactor	0.9
Aansluiting	3C-spanningsrail
Kabel	-
Aantal producten op MCB van 16 A type B	50
Geschikt voor willekeurige schakeling	Niet van toepassing
IEC beschermingsklasse	Veiligheidsklasse II

Dimbaarheid en regelsystemen	
Dimbaar	Ja
Driver/voedingsunit/transformator	DALI-dimmen InterAct System-ready zichtbaar licht communicatie ingeschakeld
Lichtregeling	DALI
Constance lichtopbrengst	Nee
DALI-standaard	D4i™ DALI-2™
Connectiviteit	Interact Ready

Eigenschappen behuizing en afmetingen	
Materiaal behuizing	Polycarbonaat
Reflectormateriaal	Polycarbonaat, aluminium coating
Materiaal optiek	Aluminium en polycarbonaat
Materiaal optische lichtkap/lens	-
Fixation materiaal	-
Kleur behuizing	Wit
Afwerking optische lichtkap/lens	-
Totale lengte	253 mm
Totale breedte	92 mm
Totale hoogte	190 mm
Totale diameter	0 mm
Afmetingen (hoogte x breedte x diepte)	190 x 92 x 253 mm

Beschermingsklasse	IP 20 [Bescherming tegen vingers]
IK-classificatie	IK02 [0,2 J standaard]
Nettogewicht (per stuk)	0,700 kg

Werking op noodstroom	
Centrale noodpost	Nee

Keurmerken en classificaties	
Gloedraadtest	Temperatuur 650 °C, duur 30 s
Brandbaarheidsmarkering	-
CE-markering	Ja
ENEC-markering	ENEC-markering
Conform EU RoHS-richtlijn	Ja
Prestaties bij omgevingstemperatuur Tq	25 °C
Bereik omgevingstemperatuur	+10 tot +25 °C

Initiële prestaties (conform IEC)	
Tolerantie lichtstroom	+/-10%
Aanvankelijke kleurkwaliteit	(0.434, 0.403)
Tolerantie energieverbruik	+/-10%

Prestaties gedurende tijd (conform IEC)	
Uitvalpercentage voorschakelapparatuur bij mediaan bruikbare levensduur van 100.000 uur	10 %
Lumenbehoud (EN-IEC 62722-2-1) bij mediaan bruikbare levensduur van 50.000 uur	L80

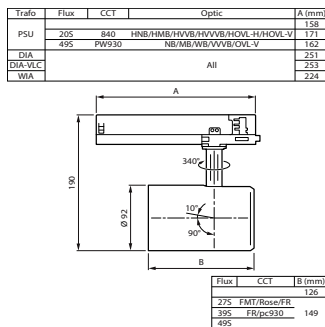
Duurzaamheidsgegevens	
Sustainability rating	Signify Circle
Reparatieklasse	Bij reparatieklasse B kunnen de driver en de lichtbron van dit armatuur worden vervangen door een servicetechnicus. Onderdelen en documentatie zijn voor langere tijd beschikbaar.
Ingebedde koolstof (A1-A3)	6,78 kg CO _{2e}
Verhouding van bewerkte materialen in product	33,9 %
Recyclebare inhoudsverhouding van het eindproduct	40,5 %
GWP totaal B6 (kg CO _{2eq}) Opgegeven eenheid	Bereken met uw lokale energiemixwaarde: Vermogen (kW, aangegeven eenheid) * Levensduur (uren, aangegeven eenheid) * Energiemix (kg CO _{2eq} / kWh)
GWP totaal B6 (kg CO _{2eq}) Functionele eenheid	Bereken met uw lokale energiemixwaarde: Aangegeven vermogen (kW) * 1000 (lm) / lumenoutput (lm) Aangegeven eenheid *

GreenSpace Evo Projector

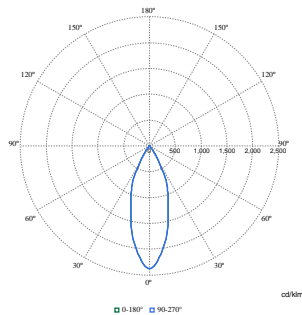
	35000 (uur) * energiemix (kg CO2 eq / kWh)
Productgegevens	
Productnaam voor bestelling	ST333T 39S/830 DIA-VLC WB WH481
Volledige productnaam	ST333T 39S/830 DIA-VLC WB WH481
Full EOC	872016959097700
Bestelcode	8720169590977
Materiaalnr. (12NC)	910505104610

Lokale code	8720169590977
Numerator - Aantal per pak	1
EAN/UPC - product/behuizing	8720169590977
Numerator - Dozen per buitendoos	1
EAN/UPC - Case	8720169590977
Code productfamilie	ST333T [GreenSpace Evo Projector Track]

Maatschets



Fotometrische gegevens



Polar Normal (separate) - ST333TI - 910505104610

