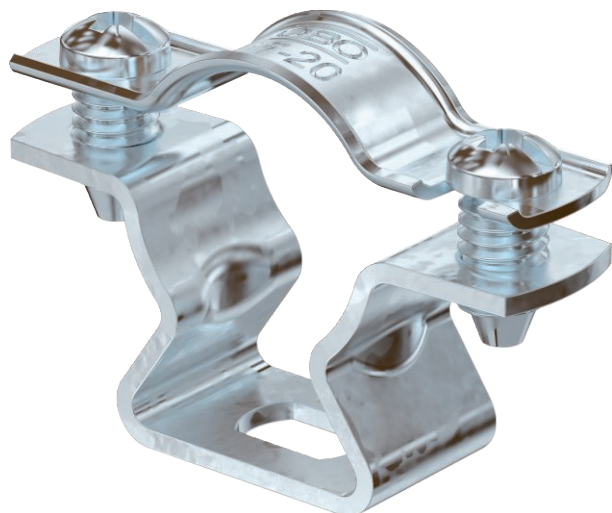


# Technisch specificatieblad

## Afstandsklem 733

Artikelnr. 1362714



Afstandsklem voor montage van buizen en kabels aan wand, plafond en vloer. Met zelfborgend deksel. Bevestiging via sleufgat.

Toegelaten voor het functionehoud conform DIN 4102 deel 12, functiebehoudklassen E 30 tot E90.



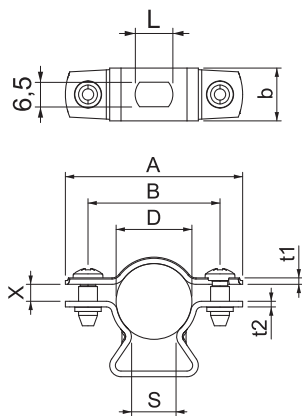
**St** Staal

**FT** thermisch verzinkt

### Stamgegevens

Bestelnr.	1362714
Type	ASL 733 20 FT
Dimensie	17-20mm
Materiaal	staal
Materiaal-afk.	St
Oppervlak	thermisch verzinkt
Oppervlak volgens DIN	DIN EN ISO 1461
Oppervlak afk.	FT
Kleinste verkoop-eenheid (VG)	25 Stuk
Gewicht	2,00 kg/100 st.

### Technische gegevens



Afmeting A	47,00 mm
Afmeting B	35,00 mm
Afmeting b	14,00 mm
Afmeting D	17,00 - 20,00 mm
Afmeting D	20,00 mm
Afmeting L	10,00 mm
Afmeting s	12,00 mm
Afmeting t1	1,25 mm
Afmeting t2	1,50 mm
Afmeting x	4,50 mm
Afstand tot de wand	<input checked="" type="checkbox"/>
Aantal kabels/buizen	1
Uitvoering	Gesloten
Type bevestiging voor diameter	Schroefgat 17 - 20 mm
Geschikt in brandbeveiligingszone	<input checked="" type="checkbox"/>
Halogeenvrij	<input checked="" type="checkbox"/>
Met kunststof mantel	<input type="checkbox"/>

# Technisch specificatieblad

Afstandsklem 733

Artikelnr. 1362714



## Technische gegevens

Materiaaldikte	1,50 mm
Spanbereik D	17,00 - 20,00 mm
UV-bestendig	<input checked="" type="checkbox"/>